



เอกสารเงื่อนไขการสอบราคา

เรื่อง “สอบราคาซื้ออุปกรณ์พร้อมติดตั้งเพื่อปรับปรุงระบบการส่งสัญญาณผ่านดาวเทียม”

ตามประกาศ องค์การกระจายเสียงและแพร่ภาพสาธารณะแห่งประเทศไทย

ลงวันที่ 4 พฤศจิกายน พ.ศ. 2558

.....

องค์การกระจายเสียงและแพร่ภาพสาธารณะแห่งประเทศไทย ซึ่งต่อไปนี้เรียกว่า “ส.ส.ท.” มีความประสงค์จะสอบราคาซื้ออุปกรณ์พร้อมติดตั้งเพื่อปรับปรุงระบบส่งสัญญาณผ่านดาวเทียมให้สามารถส่งสัญญาณแบบความคมชัดสูง (HD) สำหรับศูนย์วิศวกรรมจำนวน 3 ศูนย์ โดยเงื่อนไขการสอบราคาดังต่อไปนี้

1. เอกสารแนบท้ายเอกสารสอบราคา

- | | |
|---|--------------|
| 1.1) รายละเอียดข้อกำหนดคุณลักษณะ | จำนวน 1 ชุด |
| 1.2) แผ่นแสดงวงเงินงบประมาณที่ได้รับจัดสรรและราคากลาง | จำนวน 1 แผ่น |

2. คุณสมบัติของผู้เสนอราคา

- 2.1) ผู้เสนอราคาต้องเป็นนิติบุคคลที่จดทะเบียนในประเทศไทย ซึ่งมีวัตถุประสงค์ในการประกอบธุรกิจเกี่ยวกับการจำหน่ายอุปกรณ์ตามข้อ 1.1) โดยตรงมาแล้วเป็นเวลาไม่น้อยกว่า 3 ปี นับจนถึงวันยื่นซองเอกสารสอบราคา
- 2.2) ผู้เสนอราคาต้องไม่เป็นผู้ที่ถูกระบุนชื่อไว้ในบัญชีรายชื่อผู้ทำงานของทางราชการและได้แจ้งเวียนชื่อแล้วหรือไม่เป็นผู้ที่ได้รับผลของการสั่งให้นิติบุคคลหรือบุคคลอื่นเป็นผู้ทำงานตามระเบียบของทางราชการ
- 2.3) ผู้เสนอราคาต้องไม่เป็นผู้มีผลประโยชน์ร่วมกันกับผู้เสนอราคารายอื่น ณ วันประกาศสอบราคา หรือไม่เป็นผู้กระทำการอันเป็นการขัดขวางการแข่งขันราคาอย่างเป็นธรรม
- 2.4) ผู้เสนอราคาต้องไม่เป็นผู้ได้รับเอกสิทธิ์หรือความคุ้มกันซึ่งอาจปฏิเสธไม่ยอมขึ้นศาลไทย เว้นแต่รัฐบาลของผู้เสนอราคาได้มีคำสั่งให้สละสิทธิ์และความคุ้มกันเช่นนั้น
- 2.5) ผู้เสนอราคาเป็นบุคคลหรือนิติบุคคลที่จะเข้าเป็นคู่สัญญากับ ส.ส.ท. ต้องไม่อยู่ในฐานะซึ่งได้มีการระบุนชื่อไว้ในบัญชีรายชื่อว่าเป็นคู่สัญญาที่ไม่ได้แสดงบัญชีรายรับรายจ่าย หรือแสดงบัญชีรายรับรายจ่ายไม่ถูกต้องครบถ้วนในสาระสำคัญ ในทะเบียนของสำนักงานคณะกรรมการป้องกันและปราบปรามการทุจริตแห่งชาติ

3. หลักฐานการเสนอราคา

ผู้ยื่นเสนอราคาจะต้องเสนอเอกสารหลักฐานแนบมาพร้อมกับซองสอบราคาแยกเป็น 2 ซอง ดังนี้

3.1) เอกสารซองที่ 1 เขียนหน้าซองว่า “เอกสารประกอบการเสนอราคา”

(1) ในกรณีผู้เสนอราคาเป็นนิติบุคคล

(ก) ห้างหุ้นส่วนสามัญหรือห้างหุ้นส่วนจำกัด ให้ยื่นสำเนาหนังสือรับรองการจดทะเบียนนิติบุคคล (ไม่เกิน 6 เดือน) สำเนาใบทะเบียนภาษีมูลค่าเพิ่ม พร้อมรับรองสำเนาถูกต้อง

(ข) บริษัทจำกัดหรือบริษัทมหาชนจำกัด ให้ยื่นสำเนาหนังสือรับรองการจดทะเบียนนิติบุคคล (ไม่เกิน 6 เดือน) สำเนาใบทะเบียนภาษีมูลค่าเพิ่ม พร้อมรับรองสำเนาถูกต้อง

- (2) แบบแสดงการลงทะเบียนในระบบ e-GP ตามประกาศของ ปปช.
- (3) หนังสือมอบอำนาจซึ่งปิดอากรแสตมป์ตามกฎหมายในกรณีและผู้เสนอราคามอบอำนาจให้บุคคลอื่นลงนามในใบเสนอราคาแทน
- (4) แคตตาล็อกและตารางเปรียบเทียบคุณลักษณะของผู้เสนอราคาเทียบกับรายละเอียดข้อกำหนดคุณลักษณะของ ส.ส.ท.
- (5) หนังสือแต่งตั้งตัวแทนจำหน่ายภายในประเทศไทย
- (6) สำเนาหนังสือรับรองผลงานหรือสัญญาซื้อขายหรือสำเนาใบสั่งซื้อ (ถ้ามี) ที่ออกให้จากหน่วยงานราชการ รัฐวิสาหกิจ หรือหน่วยงานเอกชนอื่นใด ในรอบระยะเวลาไม่เกิน 2 ปี นับจากวันยื่นซอง

3.2) เอกสารของที่ 2 เขียนหน้าซองว่า “ใบเสนอราคา”

ต้นฉบับใบเสนอราคา ระยะเวลายื่นราคา และเงื่อนไขการชำระเงิน พร้อมลงนามโดยผู้มีอำนาจและประทับตราบริษัทอย่างชัดเจน

4. การยื่นซองสอบราคา

4.1) ผู้เสนอราคาต้องยื่นซองสอบราคาตามที่กำหนดไว้ในเอกสารสอบราคา โดยไม่มีเงื่อนไขใด ๆ ทั้งสิ้น และจะต้องกรอกข้อความให้ถูกต้องครบถ้วนลงลายมือชื่อของผู้เสนอราคาให้ชัดเจนจำนวนเงินที่เสนอต่อระบุตรงกันทั้งตัวเลขและตัวอักษรโดยไม่มีการชดเชยหรือแก้ไข หากมีการชดเชย ตก เต็ม แก้ไข เปลี่ยนแปลงจะต้องลงลายมือชื่อผู้เสนอราคาพร้อมประทับตรา (ถ้ามี) กำกับไว้ทุกแห่ง

4.2) ผู้เสนอราคาจะต้องเสนอราคาเป็นเงินบาท และเสนอราคาเพียงราคาเดียว โดยเสนอราคารวม และหรือราคาต่อหน่วย และหรือต่อรายการ ทั้งนี้ราคารวมที่เสนอจะต้องตรงกันทั้งตัวเลขและตัวหนังสือถ้าตัวเลขและตัวหนังสือไม่ตรงกันให้ถือตัวหนังสือเป็นสำคัญ โดยคิดราคารวมทั้งสิ้นซึ่งรวมค่าภาษีมูลค่าเพิ่มและภาษีอากรอื่นๆ ทั้งปวงไว้แล้ว

กำหนดยื่นราคาไม่น้อยกว่า 90 วัน นับแต่วันยื่นซองสอบราคาโดยภายในข้อกำหนดยื่นราคาผู้เสนอราคาต้องรับผิดชอบราคาที่ตนได้เสนอไว้ และจะถอนการเสนอราคามีได้

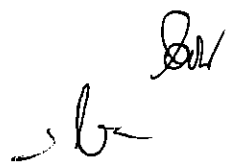
4.3) ก่อนยื่นซองสอบราคา ผู้เสนอราคาควรตรวจสอบ คุณลักษณะเฉพาะ ฯลฯ ให้ถี่ถ้วนและเข้าใจเอกสารสอบราคาทั้งหมดเสียก่อนที่จะตกลง ยื่นซองสอบราคาตามเงื่อนไขเอกสารสอบราคา

4.4) ผู้เสนอราคาจะต้องยื่นซองสอบราคาที่ปิดผนึกซองเรียบร้อย จำหน่ายซองถึง คณะกรรมการจัดหาพัสดุ โดยระบุไว้ที่หน้าซองตามข้อ 3

เมื่อพ้นกำหนดเวลายื่นเอกสารสอบราคาแล้ว จะไม่รับซองสอบราคาหรือเอกสารเพิ่มเติมโดยเด็ดขาด หากข้อกำหนดคุณลักษณะไม่ถูกต้องตรงกับ ส.ส.ท. คณะกรรมการจัดหาของสงวนสิทธิ์ไม่พิจารณาราคาของผู้ยื่นเสนอราคา ดังนั้น ผู้ยื่นเสนอราคามีหน้าที่จะต้องตรวจสอบข้อกำหนดคุณลักษณะของ ส.ส.ท. ให้ถ่องแท้เสียก่อนก่อนที่จะยื่นซองสอบราคา หากปรากฏภายหลังว่า ผู้ยื่นเสนอราคาตั้งใจปกปิดบิดเบือนข้อกำหนดคุณลักษณะเพื่อให้ได้มาซึ่งการพิจารณาราคาแล้ว คณะกรรมการจัดหาจะเพิกถอนผู้ยื่นสอบราคารายนั้นทันที และจะขึ้นบัญชีเป็นผู้ที่งานของทางราชการต่อไป

5. หลักเกณฑ์และสิทธิในการพิจารณาราคา

5.1) ในการสอบราคานี้ ส.ส.ท. จะพิจารณาตัดสินด้วยความถูกต้องของข้อกำหนดคุณลักษณะและข้อเสนออื่นๆที่จักเป็นประโยชน์สูงสุดต่อ ส.ส.ท. มาประกอบการพิจารณาคัดสินนอกเหนือจากราคาที่ผู้ยื่นซองสอบราคาได้ยื่นเสนอไว้แล้ว



โดยคณะกรรมการจัดหาพัสดุ จะเชิญผู้ยื่นซองสอบราคาที่ถูกต้องตามข้อ 4. ซึ่งมีคุณสมบัติและข้อกำหนดคุณลักษณะของอุปกรณ์ถูกต้องตามที่ ส.ส.ท. กำหนด และเป็นผู้ยื่นเสนอราคาไว้ต่ำสุดเป็นอันดับแรก เข้ามาสัมภาษณ์เพื่อพิจารณาราคาก่อน หากเป็นผลดีจะแจ้งเป็นหนังสือแจ้งให้เข้ามาทำสัญญาเพื่อเรียกให้มาทำสัญญาซื้อขายต่อไป หรือหากไม่เป็นผลดีจะเรียกผู้เสนอราคาในลำดับถัดไป เข้าพิจารณาราคาจนกว่าจะเป็นประโยชน์สูงสุดต่อ ส.ส.ท. สุดแล้วแต่ความเห็นของคณะกรรมการจัดหาโดยหลังจากการสัมภาษณ์แล้ว ผู้ยื่นสอบราคารายใดมีข้อเสนอดีที่สุดต่อ ส.ส.ท. ก็จะมีการตัดสินเป็นผู้ชนะการสอบราคา หรืออาจพิจารณาเลือกซื้อในจำนวน หรือขนาด หรือเฉพาะรายการหนึ่งรายการใดจากผู้ยื่นเสนอราคาที่ผ่านมาคุณสมบัติและผ่านข้อกำหนดคุณลักษณะรายใดรายหนึ่งก็ได้

5.2) หากผู้เสนอราคารายใดมีคุณสมบัติไม่ถูกต้องตามข้อ 2. หรือยื่นหลักฐานการเสนอราคาไม่ถูกต้องหรือไม่ครบถ้วนตามข้อ 3. หรือยื่นซองสอบราคาไม่ถูกต้องตามข้อ 4. แล้ว คณะกรรมการจัดหาพัสดุ จะไม่รับพิจารณาข้อเสนอของผู้เสนอราคารายนั้น เว้นแต่เป็นข้อผิดพลาด หรือผิดพลาดเพียงเล็กน้อย หรือผิดพลาดไปจากเงื่อนไขของเอกสารสอบราคาในส่วนที่มีใช้สาระสำคัญ ทั้งนี้ เฉพาะในกรณีที่พิจารณาเห็นว่าจะจะเป็นประโยชน์ต่อ ส.ส.ท. เท่านั้น

5.3) ส.ส.ท. ขอสงวนสิทธิ์ไม่พิจารณาราคาของผู้เสนอราคา โดยไม่มีการผ่อนผันในกรณีดังต่อไปนี้

(1) เสนอรายละเอียดแตกต่างไปจากเงื่อนไขที่กำหนดในเอกสารสอบราคาที่เป็นสาระสำคัญ หรือมีผลทำให้เกิดความได้เปรียบเสียเปรียบแก่ผู้เสนอราคารายอื่น

(2) เสนอราคาที่มีการชุลบ ตก เต็ม แก้ไข เปลี่ยนแปลง โดยผู้เสนอราคามีได้ลงลายมือชื่อพร้อมประทับตรา (ถ้ามี) กำกับไว้

5.4) ในการตัดสินผลการสอบราคา คณะกรรมการจัดหาพัสดุมีสติให้ผู้เสนอราคาชี้แจง ข้อเท็จจริง สภาพ ฐานะ หรือข้อเท็จจริงอื่นใดที่เกี่ยวข้องกับผู้เสนอราคาได้ ส.ส.ท. มีสิทธิที่จะไม่รับราคาหรือไม่ทำสัญญา หากหลักฐานดังกล่าวไม่มีความเหมาะสมหรือไม่ถูกต้อง สุดแต่จะพิจารณา ทั้งนี้ เพื่อประโยชน์ของ ส.ส.ท. เป็นสำคัญ และให้ถือว่าการตัดสินของคณะกรรมการจัดหาพัสดุเป็นที่สิ้นสุด

5.5) ส.ส.ท. ทรงไว้ซึ่งสิทธิที่จะไม่รับราคาต่ำสุด หรือราคาหนึ่งราคาใด หรือราคาที่เสนอทั้งหมดก็ได้ และอาจพิจารณาเลือกซื้อ ในจำนวน หรือขนาด หรือเฉพาะรายการหนึ่งรายการใดจากผู้ยื่นเสนอราคารายใดรายหนึ่งก็ได้ หรืออาจยกเลิกการสอบราคาโดยไม่พิจารณาจัดซื้อเลยก็ได้ สุดแต่จะพิจารณา ทั้งนี้ เพื่อประโยชน์ของ ส.ส.ท. เป็นสำคัญ และให้ถือว่าการตัดสินของ ส.ส.ท. เป็นที่สิ้นสุด ผู้เสนอราคาจะเรียกร้องค่าเสียหายใดๆมิได้ รวมทั้ง ส.ส.ท. จะพิจารณายกเลิกการสอบราคาด้วยวิธีการของ ส.ส.ท. และลงโทษผู้เสนอราคาเป็นผู้ทำงาน หากปรากฏขึ้นภายหลังว่า มีผู้เสนอราคาที่มีสิทธิได้รับการคัดเลือกเป็นผู้เสนอราคาโดยมีผลประโยชน์ร่วมกันกับผู้เสนอราคารายอื่น ณ วันประกาศผลการสอบราคา หรือผู้เสนอราคารายใดกระทำการอันเป็นการขัดขวางการแข่งขันราคาอย่างเป็นธรรมไม่ว่าจะเป็นผู้เสนอราคาที่ได้รับการคัดเลือกหรือไม่ก็ตาม และถ้ามีเหตุผลที่เชื่อได้ว่าการเสนอราคากระทำการโดยไม่สุจริต ส.ส.ท. จะดำเนินการให้เป็นไปตาม พ.ร.บ. ว่าด้วยความผิดเกี่ยวกับการเสนอราคาต่อหน่วยงานของรัฐ พ.ศ. 2542

5.6) ในกรณีที่ผู้เสนอราคาต่ำสุด เสนอราคาต่ำจนคาดหมายได้ว่าไม่อาจดำเนินงานตามสัญญาได้ คณะกรรมการจัดหาพัสดุหรือ ส.ส.ท. จะให้ผู้เสนอราคานั้นชี้แจงและแสดงหลักฐานที่ทำให้เชื่อได้ว่า ผู้เสนอราคาสามารถดำเนินการจัดส่งสินค้าให้เสร็จสมบูรณ์ตามกำหนดการส่งมอบสินค้าตามข้อ 7. หากคำชี้แจงไม่เป็นที่รับฟังได้ ส.ส.ท. มีสิทธิที่จะไม่รับราคาของผู้เสนอราคารายนั้น และสงวนสิทธิ์ที่จะพิจารณาราคาหรือจัดซื้อสินค้าของผู้ยื่นเสนอราคาที่มีข้อกำหนดคุณลักษณะถูกต้องและเสนอราคาต่ำกว่าในลำดับถัดไป



6. การทำข้อตกลงการซื้อขาย

ส.ส.ท. จะทำข้อตกลงการซื้อขายเป็นสัญญาซื้อขายในรูปแบบของ ส.ส.ท. และขอสงวนสิทธิ์ ที่จะแก้ไขเพิ่มเติมเงื่อนไขหรือข้อกำหนดให้สอดคล้องกับข้อเท็จจริงได้ โดยผู้ที่ได้รับการคัดเลือกให้เป็นผู้ชนะการสอบราคา จะต้องมาทำสัญญาซื้อขายหลังจากได้รับหนังสือสนองรับราคาจาก ส.ส.ท. เรียบร้อยแล้ว

ทั้งนี้ ผู้ขายจะต้องนำหลักประกันปฏิบัติตามสัญญามามอบไว้ให้กับผู้ซื้อในวันที่จัดทำสัญญาเป็นจำนวนร้อยละ 5 ของราคาค่าสินค้าสุทธิ ให้ผู้ซื้อถือไว้จนกว่าจะพ้นภาระผูกพันตามสัญญาการในเรื่องการส่งมอบสินค้า และการรับประกันสินค้าตามข้อกำหนดหรือที่สัญญาระบุไว้

หลักประกันที่ผู้รับขายนำมามอบไว้ตามวรรคสอง ผู้ซื้อจะคืนให้ก็ต่อเมื่อผู้ขายจากภาระความผูกพันตามสัญญานี้แล้วโดยไม่มีค่าใช้จ่ายหรือค่าดอกเบี้ยใดๆ ทั้งสิ้น

7. การส่งมอบสินค้า

ผู้ขายจะต้องดำเนินการส่งมอบสินค้าให้แก่ผู้ซื้อ ณ สำนักงานใหญ่ องค์การกระจายเสียงและแพร่ภาพสาธารณะแห่งประเทศไทย ภายใน 60 วัน หลังจากวันที่ได้รับใบอนุญาตนำเข้าจาก กสทช. เรียบร้อยแล้ว พร้อมทั้งหีบห่อหรือเครื่องรัดพันผูกโดยเรียบร้อย การส่งมอบสิ่งของตามสัญญานี้ ไม่ว่าจะเป็นการส่งมอบเพียงครั้งเดียว หรือส่งมอบหลายครั้ง ผู้ขายจะต้องแจ้งกำหนดเวลาส่งมอบแต่ละครั้ง โดยทำเป็นหนังสือไปยื่นต่อคณะกรรมการตรวจรับพัสดุ ณ องค์การกระจายเสียงและแพร่ภาพสาธารณะแห่งประเทศไทย ในเวลาทำการก่อนวันส่งมอบไม่น้อยกว่า 7 วันทำการ

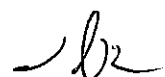
8. อัตราค่าปรับกรณีส่งมอบล่าช้า

กรณีผู้ขายส่งมอบสินค้าล่าช้ากว่ากำหนดในข้อ 7. ส.ส.ท. ขอสงวนสิทธิ์ปรับในอัตราร้อยละ 0.2 บาท ต่อวัน ของราคาที่ทำตกลงซื้อขายโดยรวมภาษีมูลค่าเพิ่มแล้ว หากผู้ขายคาดหมายได้ว่า ไม่สามารถส่งมอบสินค้าได้ทันภายในกำหนดเวลา ต้องรีบแจ้งและทำหนังสือชี้แจงเหตุผลอย่างเป็นทางการให้ ส.ส.ท. ทราบก่อนเวลาส่งมอบ 15 วัน โดย ส.ส.ท. ขอสงวนสิทธิ์พิจารณาดำเนินการตามแนวทางของ ส.ส.ท. โดยผู้ขายไม่สามารถเรียกร้องค่าใช้จ่ายใดๆทั้งสิ้น

ทั้งนี้ หากพิจารณาแล้วพบว่า เป็นความบกพร่องของผู้ขายที่ไม่สามารถดำเนินการส่งมอบสินค้าได้ตามที่แจ้งไว้ ส.ส.ท. จะดำเนินการยกเลิกสัญญาซื้อขายและขึ้นบัญชีผู้ขายรายนั้นเป็นผู้ทำงานของทางราชการ โดยจะดำเนินการตามกฎหมายต่อไป

9. การชำระเงินค่าสินค้า

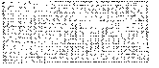
ส.ส.ท. ตกลงชำระเงินค่าสินค้าตามข้อ 1. ให้แก่ผู้ขายเต็มจำนวน ภายหลังจากที่คณะกรรมการตรวจรับได้ตรวจรับสินค้าตามข้อ 7. เรียบร้อยแล้ว โดยจะออกสำเนาบันทึกตรวจรับให้ผู้ขายนำไปวางบิลโดยมีกำหนดชำระเงิน 30 วันหลังจากผู้ขายมาวางบิล ณ ที่ทำการของ ส.ส.ท. เรียบร้อยแล้ว



10. การรับประกัน ความชำรุดบกพร่อง

ผู้ขายยอมรับประกันความชำรุดบกพร่องหรือการขัดข้องของสินค้าที่ส่งมอบตามข้อ 7. เป็นเวลาไม่น้อยกว่า 2 ปีหรือไม่น้อยกว่า 24 เดือน รายละเอียดเป็นไปตามที่ระบุไว้ในเอกสารข้อกำหนดคุณลักษณะข้อ 1. นับแต่วันที่คณะกรรมการตรวจรับของ ส.ส.ท. ได้ตรวจรับมอบสินค้าเรียบร้อยแล้ว โดยหากภายใน 3 เดือนหลังจากการส่งมอบสินค้า หากสินค้าที่ส่งมอบนั้นเกิดการชำรุดเสียหายที่เกิดจากการใช้งานปกติและมีใช้ความประมาทหรือความผิดของผู้ใช้งานแล้ว ผู้ขายยินยอมเปลี่ยนสินค้าใหม่มาทดแทนให้ทันที หลังจากพิสูจน์ทราบทั้ง 2 ฝ่ายแล้ว โดยไม่มีเงื่อนไขและค่าใช้จ่ายใด ๆ ทั้งสิ้น และภายในกำหนดเวลารับประกันสินค้านี้ หากสินค้าที่ส่งมอบเกิดชำรุดบกพร่อง หรือขัดข้องอันเนื่องมาจาก การใช้งานตามปกติและมีใช้ความประมาทของผู้ใช้งานหลังจากเวลา 3 เดือนตามวรรคแรก ผู้ขาย จะต้องจัดการซ่อมแซม หรือแก้ไข ให้อยู่ในสภาพ ที่ใช้งานได้ติดตั้งเดิม ภายใน 30 วัน นับแต่วันที่ได้รับแจ้งจาก ส.ส.ท. โดยไม่คิดค่าใช้จ่ายใดๆ ทั้งสิ้น





**ข้อกำหนดคุณลักษณะงานปรับปรุงระบบการส่งสัญญาณผ่านดาวเทียมให้สามารถส่งสัญญาณ
แบบความคมชัดสูง (HD) จำนวน 3 ศูนย์**

ขอบเขตของโครงการ

องค์การกระจายเสียงและแพร่ภาพสาธารณะแห่งประเทศไทย (ส.ส.ท.) มีความประสงค์ปรับปรุงระบบส่งสัญญาณโทรทัศน์ผ่านดาวเทียมให้สามารถส่งสัญญาณภาพข่าวโทรทัศน์และส่งสัญญาณการถ่ายทอดสด ให้เป็นแบบความคมชัดสูง (HD) สำหรับศูนย์วิศวกรรม จำนวน 3 ศูนย์ดังนี้

1. ศูนย์วิศวกรรม อ.หาดใหญ่ จังหวัดสงขลา
2. ศูนย์วิศวกรรม อ.เมือง จังหวัดเชียงใหม่
3. ศูนย์วิศวกรรม อ.เมือง จังหวัดขอนแก่น

อุปกรณ์ที่ต้องการ

- | | |
|----------------------------|-------------|
| 1. HD/SD Encoder-Modulator | จำนวน 3 ชุด |
| 2. HD/SD SDI Color Monitor | จำนวน 3 ชุด |

ข้อกำหนดทางเทคนิค

1. Encoder-Modulator

1.1 คุณลักษณะทั่วไป

- 1.1.1 เป็นอุปกรณ์ที่มี HD/SD Encoder และ Satellite Modulator ในตัว
- 1.1.2 มี Video และ Audio Test Signal
- 1.1.3 เป็นอุปกรณ์ควบคุมสั่งการทำงานผ่าน Front Panel แบบ alphanumeric keypad และเข้าถึง Features ได้ทุก Function
- 1.1.4 ในกรณีไม่สามารถทำตามข้อกำหนดที่ 1.1.3 ให้ให้ผู้เสนอราคาต้องจัดหา Computer พร้อม Monitor มาเชื่อมต่อเพื่อใช้ควบคุมสั่งการและแสดงผลการทำงานรวมทั้งสถานะของอุปกรณ์ฯ โดยต้องสามารถจัดเก็บ Computer ไว้ใน Rack ได้
- 1.1.5 มี Mode การทำงานแบบ Low Latency หรือ Low Delay
- 1.1.6 อุปกรณ์ใช้เทคโนโลยีบีบอัดสัญญาณตามมาตรฐาน MPEG-4 AVC/H.264 HD/SD
- 1.1.7 มี Scrambling Function แบบ BISS-1 และ BISS-E
- 1.1.8 มีระบบการ Modulation ตามมาตรฐาน DVB-S, DVB-S2
- 1.1.9 สามารถรองรับการปรับปรุงเป็น DVB-S2X ได้ในอนาคต
- 1.1.10 อุปกรณ์ต้องสามารถใช้งานกับระบบที่ ส.ส.ท. ใช้งานอยู่ได้ (ตามเอกสารแนบ 1)
- 1.1.11 สามารถติดตั้ง RACK ขนาด 19 นิ้ว

1.2 คุณลักษณะทางเทคนิค

อ.ส. ด.น.ก.
30 ก.ย. 58

ก.น.ส.ช.
30 ก.ย. 58



Encoder

- 1.2.1 Video Compression : MPEG-2 SD 4:2:0 8 bits
: MPEG-4 AVC HD/SD 4:2:0 8 bits
- 1.2.2 Video Inputs : ≥ 1 SDI, BNC 75 Ohm
: SD-SDI (SMPTE-259M)
: HD-SDI (SMPTE-292M)
- 1.2.3 Video Formats : PAL
: NTSC
- 1.2.4 Video Resolution : SD 576i
: HD 720P และ 1080i
- 1.2.5 Audio Inputs : Embedded SDI ≥ 4 Channel Audio
: Digital AES/EBU ≥ 4 Channel Audio
: Analog Balance Audio ≥ 4 Channel Audio อย่างน้อย (2 Stereo / 4 Mono) หรือจัดหาอุปกรณ์แปลงสัญญาณเพิ่มเติมภายนอก Analog Balance Audio ให้เป็น AES/EBU Audio และรองรับ XLR Connector, AES11 / Tri-level Sync / Color black reference loop
- 1.2.6 Audio Format : HE-AAC V1&V2
: MPEG-1 Layer 2
- 1.2.7 Transport Stream Output : ≥ 1 ASI, BNC, 75 Ohm
: ≥ 1 Gigabit Ethernet, RJ-45

Modulator

- 1.2.8 IF Frequency Output : 70 MHz (± 20 MHz) หรือดีกว่า
- 1.2.9 IF Frequency Adjust Output : ≤ 1 kHz Steps
- 1.2.10 IF Output Power Level : -30 to + 5 dBm หรือดีกว่า
- 1.2.11 IF Output Power Adjust : ≤ 0.1 dB Step
- 1.2.12 IF Output Connector : BNC หรือ
SMA (โดยต้องจัดหา Adapter SMA to BNC)
- 1.2.13 IF Output Impedance : 75 Ohm
- 1.2.14 L-Band monitor Output : 1 Port
- 1.2.15 Modulation Type : DVB-S แบบ QPSK
: DVB-S2 แบบ QPSK, 8PSK, 16APSK
- 1.2.16 Test Mode : CW (Continuous wave)

อิมร ไร่แก้ว
30 ก.ย. 58

เอกย ฐิติช
30 ก.ย. 58



	หรือ Clean Carrier หรือ Pure Carrier
1.2.17 Spectrum Roll-off factor	: 20%, 25%, 35%
1.2.18 Symbol Rate	: 1 Msym/s - 45 Msym/s หรือดีกว่า
1.2.19 Transport Stream Input	: ≥ 1 ASI, BNC 75 Ohm (ในกรณีรับสัญญาณ External มาเข้า Modulator)
1.2.20 Power Supply	: 220 Volt. AC./50 Hz แบบ Redundant
1.2.21 Operating Temperature	: 0°C - 50°C
1.2.22 Operating Humidity	: $\geq 85\%$ non-condensing

2 Rack Mount 4 LCD Monitor

2.1 คุณลักษณะทั่วไป

- 2.1.1 เป็นอุปกรณ์ตรวจสอบสัญญาณภาพและเสียง
- 2.1.2 รับสัญญาณภาพอัตโนมัติแบบ HD/SD SDI
- 2.1.3 รับสัญญาณเสียงแบบ Embedded 8 ช่องเสียง
- 2.1.4 มีช่องเสียงสำหรับหูฟังเพื่อตรวจสอบสัญญาณเสียง
- 2.1.5 มีการแสดงผลสัญญาณแบบ Waveform และ Vector
- 2.1.6 แสดงผลสัญญาณเสียงแบบ VU และ PPM
- 2.1.7 สามารถติดตั้งใน Rack 19 นิ้ว

2.2 คุณสมบัติทางเทคนิค

- 2.2.1 จำนวนจอภาพ : 4
- 2.2.2 Display Area : ≥ 4 inch
- 2.2.3 Color Depth : ≥ 16 M
- 2.2.4 Resolution : $\geq 480H \times 270$
- 2.2.5 Response Time : ≤ 30 ms.
- 2.2.6 Input : Auto Sensing HD/SD - SDI
- 2.2.7 Audio Level Display : 8 Channel
- 2.2.8 Power Supply : 220 Volt. AC./50Hz

เงื่อนไข

1. อุปกรณ์ต้องเป็นของใหม่ไม่เคยใช้งานมาก่อน
2. ในรายการที่ 1 ต้องเป็นผลิตภัณฑ์ของประเทศในแถบทวีปยุโรป หรือ ทวีปอเมริกา สำหรับแหล่งผลิตภัณฑ์ให้เป็นไปตามเจ้าของผลิตภัณฑ์กำหนด
3. ผู้เสนอราคาจะต้องจัดหาวาส์และอุปกรณ์สำหรับการติดตั้ง เช่น สายสัญญาณ, Connector หรือ อุปกรณ์อื่นๆ เพื่อติดตั้งและให้ใช้งานร่วมกับระบบส่งสัญญาณผ่านดาวเทียมเดิมของ ส.ส.ท. ได้อย่างเรียบร้อยและสมบูรณ์

ณรง ๑/รับแก้
3๐ ก.ย. ๕๘

สุทธย ๑๑๕
3๐ ก.ย. ๕๘

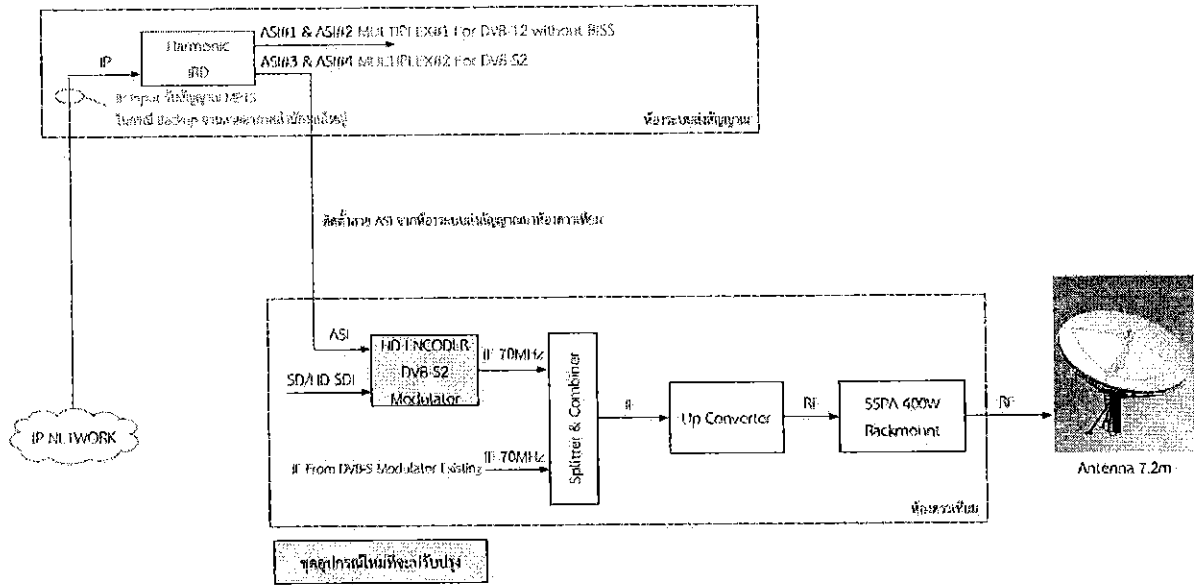
4. ผู้เสนอราคาจะต้องทำการเปรียบเทียบคุณลักษณะ และทำเครื่องหมายในเอกสารประกอบที่นำเสนอให้ตรงกับข้อกำหนดเพื่อง่ายต่อการตรวจสอบและเป็นหลักฐานมาประกอบการพิจารณาตามข้อกำหนดทุกข้อ
5. วันยื่นเอกสารข้อมูลทางเทคนิคถือว่าสิ้นสุดการนำเสนอข้อมูล คณะผู้พิจารณาข้อกำหนดทางเทคนิคจะไม่รับข้อชี้แจงทางเทคนิคใดๆเพิ่มเติมทั้งสิ้นหลังจากวันดังกล่าว
6. ผู้ขายต้องดำเนินการ Self-Declare กับ สำนักงาน กสทช. หลังจากได้รับหนังสือสนองราคา หรือหนังสือเชิญทำสัญญาจาก ส.ส.ท.
7. การส่งมอบอุปกรณ์ภายใน 60 วันนับจาก ผู้ขายได้รับหนังสืออนุญาตให้นำเข้าจาก สำนักงาน กสทช.
8. ผู้ขายต้องจัดส่งอุปกรณ์ส่วนควบทั้งหมดไปยังสถานที่ติดตั้งของ ส.ส.ท. ตามวันและเวลาที่ ส.ส.ท. กำหนด
9. ผู้ขายเป็นผู้ดำเนินการติดตั้งอุปกรณ์ทั้ง 3 แห่งร่วมกับเจ้าหน้าที่ของ ส.ส.ท. และต้องเสนอแผนการจัดการฝึกอบรมการใช้งาน การบำรุงรักษา ทั้งภาคทฤษฎี และปฏิบัติให้กับเจ้าหน้าที่ของ ส.ส.ท. โดยเป็นการฝึกอบรมแบบ On the Job Training
10. การดำเนินการ Commissioning โดยเจ้าหน้าที่ผู้ขายร่วมกับเจ้าหน้าที่ ส.ส.ท. พร้อมกับส่งมอบผลการ Commissioning จำนวน 2 ชุด ต่อสถานี
11. ผู้ขายต้องจัดทำ Operation และ Service manual เป็นเอกสารและ CD/DVD ให้กับ ส.ส.ท. จำนวนอย่างน้อย 2 ชุดต่อสถานี
12. รับประกันการใช้งานไม่น้อยกว่า 2 ปี หลังจากที่คณะกรรมการได้ทำการตรวจรับเรียบร้อยแล้ว
13. กรณีอุปกรณ์เกิดขัดข้องในระหว่างระยะเวลาการรับประกันผู้ขายต้องเป็นผู้รับผิดชอบค่าใช้จ่ายในการซ่อมบำรุง ค่าอะไหล่ และค่าใช้จ่ายที่เกิดขึ้นทั้งหมด

นาย วิเศษ

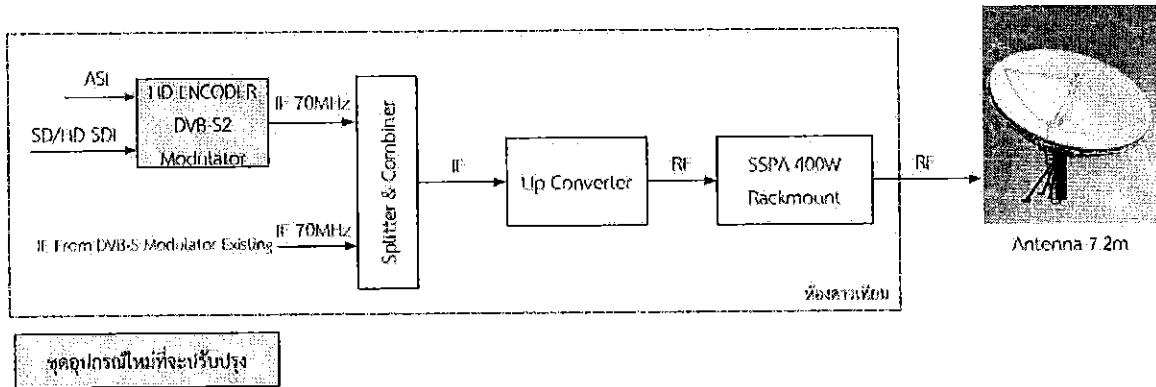
นาง ศรีแก้ว

30 ก.พ. 58

เอกสารแนบ 1 ตัวอย่างการติดตั้งและต่อเชื่อมเข้ากับอุปกรณ์ของ ส.ส.ท.



ภาพที่ 1 ศูนย์วิศวกรรม อ.เมือง จังหวัดขอนแก่น



ภาพที่ 2 ศูนย์วิศวกรรม อ.เมือง จังหวัดเชียงใหม่ และศูนย์วิศวกรรม อ.หาดใหญ่ จังหวัดสงขลา

ดร. ชัยแก้ว
 30 ก.ย. 58

สุภกษ อนุชิต
 30 ก.ย. 58