



## ประกาศ

องค์การกระจายเสียงและแพร่ภาพสาธารณะแห่งประเทศไทย (ส.ส.ท.)  
เรื่อง “สอบราคาซื้ออุปกรณ์พร้อมติดตั้งเพื่อปรับปรุงระบบส่งสัญญาณผ่านดาวเทียม”

ด้วย องค์การกระจายเสียงและแพร่ภาพสาธารณะแห่งประเทศไทย มีความประสงค์จะสอบราคาซื้ออุปกรณ์พร้อมติดตั้งเพื่อปรับปรุงระบบส่งสัญญาณผ่านดาวเทียมให้สามารถส่งสัญญาณแบบความคมชัดสูง(HD)สำหรับศูนย์วิศวกรรมจำนวน 3 ศูนย์โดยมีรายละเอียดปรากฏตามเอกสารแนบท้าย

ผู้สนใจและประสงค์จะเข้าร่วมยื่นเอกสารเสนอราคา สามารถรับข้อมูลข้อกำหนดคุณลักษณะและเงื่อนไขการสอบราคาโดยดาวน์โหลดได้ที่ [www.thaipbs.or.th](http://www.thaipbs.or.th) ในหน้าประกาศจัดซื้อจัดจ้าง หรือติดต่อขอรับแบบด้วยตนเองที่ ฝ่ายพัสดุและจัดซื้อ ศูนย์การจัดซื้อจัดจ้าง สำนักบริหารกิจการ องค์การกระจายเสียงและแพร่ภาพสาธารณะแห่งประเทศไทย สำนักงานเลขที่ 145 ถนนวิภาวดีรังสิต แขวงตลาดบางเขน เขตหลักสี่ กรุงเทพมหานคร โทรศัพท์ 02-790-2175 โทรสาร 02-790-2071

กำหนดยื่นเอกสารเสนอราคาในวันที่ 20 พฤศจิกายน 2558 ระหว่างเวลา 10.00 น. -12.00 น. ณ ฝ่ายพัสดุและจัดซื้อ ศูนย์การจัดซื้อจัดจ้าง สำนักบริหารกิจการ องค์การกระจายเสียงและแพร่ภาพสาธารณะแห่งประเทศไทย ชั้น 4 อาคาร A

ประกาศ ณ วันที่ 4 พฤศจิกายน พ.ศ. 2558

( นางพวงรัตน์ สองเมือง )

ผู้อำนวยการสำนักรายการ

รักษาการผู้อำนวยการ

องค์การกระจายเสียงและแพร่ภาพสาธารณะแห่งประเทศไทย



แผนแสดงวงเงินงบประมาณที่ได้รับจัดสรรและราคากลาง (ราคาอ้างอิง)

1. ชื่อโครงการ...ปรับปรุงระบบการส่งสัญญาณผ่านดาวเทียมให้สามารถส่งสัญญาณแบบความคมชัด (HD).....จำนวน 3 ศูนย์  
หน่วยงานเจ้าของโครงการ...สำนักวิศวกรรม.....
2. วงเงินงบประมาณที่ได้รับจัดสรร ..... 3,300,000.00 ..... บาท (รวมภาษีมูลค่าเพิ่ม)
3. วันที่กำหนดราคากลาง (ราคาอ้างอิง) ..... 29 กันยายน 2558 .....  
เป็นเงิน ..... 3,295,600.00 ..... บาท (รวมภาษีมูลค่าเพิ่ม)
4. แหล่งที่มาของราคากลาง (ราคาอ้างอิง) ใช้ราคาที่สืบจากท้องตลาด  
.....บริษัท สตรองบราเคอร์ส ๑๙๖๑ จำกัด
5. เจ้าหน้าที่ผู้กำหนดราคากลาง (ราคาอ้างอิง)

.....อมร ศรีแก้ว..... (นายอมร ศรีแก้ว)

วิศวกรอาวุโส

.....สุกัญญา ฐิตะ.....  
30 ก.ย. 58



## เอกสารเงื่อนไขการสอบราคา

เรื่อง “สอบราคาซื้ออุปกรณ์พร้อมติดตั้งเพื่อปรับปรุงระบบการส่งสัญญาณผ่านดาวเทียม”

ตามประกาศ องค์การกระจายเสียงและแพร่ภาพสาธารณะแห่งประเทศไทย

ลงวันที่ 4 พฤศจิกายน พ.ศ. 2558

.....

องค์การกระจายเสียงและแพร่ภาพสาธารณะแห่งประเทศไทย ซึ่งต่อไปนี้เรียกว่า “ส.ส.ท.” มีความประสงค์จะสอบราคาซื้ออุปกรณ์พร้อมติดตั้งเพื่อปรับปรุงระบบส่งสัญญาณผ่านดาวเทียมให้สามารถส่งสัญญาณแบบความคมชัดสูง (HD) สำหรับศูนย์วิศวกรรมจำนวน 3 ศูนย์ โดยเงื่อนไขการสอบราคาดังต่อไปนี้

### 1. เอกสารแนบท้ายเอกสารสอบราคา

- |   |              |
|---|--------------|
| 1.1) รายละเอียดข้อกำหนดคุณลักษณะ                      | จำนวน 1 ชุด  |
| 1.2) แผ่นแสดงวงเงินงบประมาณที่ได้รับจัดสรรและราคากลาง | จำนวน 1 แผ่น |

### 2. คุณสมบัติของผู้เสนอราคา

- 2.1) ผู้เสนอราคาต้องเป็นนิติบุคคลที่จดทะเบียนในประเทศไทย ซึ่งมีวัตถุประสงค์ในการประกอบธุรกิจเกี่ยวกับการจำหน่ายอุปกรณ์ตามข้อ 1.1) โดยตรงมาแล้วเป็นเวลาไม่น้อยกว่า 3 ปี นับจนถึงวันยื่นซองเอกสารสอบราคา
- 2.2) ผู้เสนอราคาต้องไม่เป็นผู้ที่ถูกระบุชื่อไว้ในบัญชีรายชื่อผู้ทำงานของทางราชการและได้แจ้งเวียนชื่อแล้วหรือไม่เป็นผู้ที่ได้รับผลของการสั่งให้นิติบุคคลหรือบุคคลอื่นเป็นผู้ทำงานตามระเบียบของทางราชการ
- 2.3) ผู้เสนอราคาต้องไม่เป็นผู้มีผลประโยชน์ร่วมกันกับผู้เสนอราคารายอื่น ณ วันประกาศสอบราคา หรือไม่เป็นผู้กระทำการอันเป็นการขัดขวางการแข่งขันราคาอย่างเป็นธรรม
- 2.4) ผู้เสนอราคาต้องไม่เป็นผู้ได้รับเอกสิทธิ์หรือความคุ้มกันซึ่งอาจปฏิเสธไม่ยอมขึ้นศาลไทย เว้นแต่รัฐบาลของผู้เสนอราคาได้มีคำสั่งให้สละสิทธิ์และความคุ้มกันเช่นนั้น
- 2.5) ผู้เสนอราคาเป็นบุคคลหรือนิติบุคคลที่จะเข้าเป็นคู่สัญญากับ ส.ส.ท. ต้องไม่อยู่ในฐานะซึ่งได้มีการระบุชื่อไว้ในบัญชีรายชื่อว่าเป็นคู่สัญญาที่ไม่ได้แสดงบัญชีรายรับรายจ่าย หรือแสดงบัญชีรายรับรายจ่ายไม่ถูกต้องครบถ้วนในสาระสำคัญ ในทะเบียนของสำนักงานคณะกรรมการป้องกันและปราบปรามการทุจริตแห่งชาติ

### 3. หลักฐานการเสนอราคา

ผู้ยื่นเสนอราคาจะต้องเสนอเอกสารหลักฐานแนบมาพร้อมกับซองสอบราคาแยกเป็น 2 ซอง ดังนี้

#### 3.1) เอกสารซองที่ 1 เขียนหน้าซองว่า “เอกสารประกอบการเสนอราคา”

(1) ในกรณีผู้เสนอราคาเป็นนิติบุคคล

(ก) ห้างหุ้นส่วนสามัญหรือห้างหุ้นส่วนจำกัด ให้ยื่นสำเนาหนังสือรับรองการจดทะเบียนนิติบุคคล (ไม่เกิน 6 เดือน) สำเนาใบทะเบียนภาษีมูลค่าเพิ่ม พร้อมรับรองสำเนาถูกต้อง

(ข) บริษัทจำกัดหรือบริษัทมหาชนจำกัด ให้ยื่นสำเนาหนังสือรับรองการจดทะเบียนนิติบุคคล (ไม่เกิน 6 เดือน) สำเนาใบทะเบียนภาษีมูลค่าเพิ่ม พร้อมรับรองสำเนาถูกต้อง

(2) แบบแสดงการลงทะเบียนในระบบ e-GP ตามประกาศของ ปปช.

(3) หนังสือมอบอำนาจซึ่งปิดอากรแสตมป์ตามกฎหมายในกรณีและผู้เสนอราคามอบอำนาจให้บุคคลอื่นลงนามในใบเสนอราคาแทน

(4) แคตตาล็อกและตารางเปรียบเทียบคุณลักษณะของผู้เสนอราคาเทียบกับรายละเอียดข้อกำหนดคุณลักษณะของ ส.ส.ท.

(5) หนังสือแต่งตั้งตัวแทนจำหน่ายภายในประเทศไทย

(6) สำเนาหนังสือรับรองผลงานหรือสัญญาซื้อขายหรือสำเนาใบสั่งซื้อ (ถ้ามี) ที่ออกให้จากหน่วยงานราชการ รัฐวิสาหกิจ หรือหน่วยงานเอกชนอื่นใด ในรอบระยะเวลาไม่เกิน 2 ปี นับจากวันยื่นซอง

### 3.2) เอกสารของที่ 2 เขียนหน้าซองว่า “ใบเสนอราคา”

ต้นฉบับใบเสนอราคา ระยะเวลายื่นราคา และเงื่อนไขการชำระเงิน พร้อมลงนามโดยผู้มีอำนาจและประทับตราบริษัทอย่างชัดเจน

## 4. การยื่นซองสอบราคา

4.1) ผู้เสนอราคาต้องยื่นซองสอบราคาตามที่กำหนดไว้ในเอกสารสอบราคา โดยไม่มีเงื่อนไขใด ๆ ทั้งสิ้น และจะต้องกรอกข้อความให้ถูกต้องครบถ้วนลงลายมือชื่อของผู้เสนอราคาให้ชัดเจนจำนวนเงินที่เสนอต่อระบุตรงกันทั้งตัวเลขและตัวอักษรโดยไม่มีการชดเชยหรือแก้ไข หากมีการชดเชย ตก เต็ม แก้ไข เปลี่ยนแปลงจะต้องลงลายมือชื่อผู้เสนอราคาพร้อมประทับตรา (ถ้ามี) กำกับไว้ทุกแห่ง

4.2) ผู้เสนอราคาจะต้องเสนอราคาเป็นเงินบาท และเสนอราคาเพียงราคาเดียว โดยเสนอราคารวม และหรือราคาต่อหน่วย และหรือต่อรายการ ทั้งนี้ราคารวมที่เสนอจะต้องตรงกันทั้งตัวเลขและตัวหนังสือถ้าตัวเลขและตัวหนังสือไม่ตรงกันให้ถือตัวหนังสือเป็นสำคัญ โดยคิดราคารวมทั้งสิ้นซึ่งรวมค่าภาษีมูลค่าเพิ่มและภาษีอากรอื่นๆ ทั้งปวงไว้แล้ว

กำหนดยื่นราคาไม่น้อยกว่า 90 วัน นับแต่วันยื่นซองสอบราคาโดยภายในข้อกำหนดยื่นราคาผู้เสนอราคาต้องรับผิดชอบราคาที่ตนได้เสนอไว้ และจะถอนการเสนอราคามีได้

4.3) ก่อนยื่นซองสอบราคา ผู้เสนอราคาควรตรวจสอบ คุณลักษณะเฉพาะ ฯลฯ ให้ถี่ถ้วนและเข้าใจเอกสารสอบราคาทั้งหมดเสียก่อนที่จะตกลง ยื่นซองสอบราคาตามเงื่อนไขเอกสารสอบราคา

4.4) ผู้เสนอราคาจะต้องยื่นซองสอบราคาที่ปิดผนึกซองเรียบร้อย จ่าหน้าซองถึง คณะกรรมการจัดหาพัสดุ โดยระบุไว้ที่หน้าซองตามข้อ 3

เมื่อพ้นกำหนดเวลายื่นเอกสารสอบราคาแล้ว จะไม่รับซองสอบราคาหรือเอกสารเพิ่มเติมโดยเด็ดขาด หากข้อกำหนดคุณลักษณะไม่ถูกต้องตรงกับ ส.ส.ท. คณะกรรมการจัดหาของสงวนสิทธิ์ไม่พิจารณาราคาของผู้ยื่นเสนอราคา ดังนั้น ผู้ยื่นเสนอราคามีหน้าที่จะต้องตรวจสอบข้อกำหนดคุณลักษณะของ ส.ส.ท. ให้ถ่องแท้เสียก่อนก่อนที่จะยื่นซองสอบราคา หากปรากฏภายหลังว่า ผู้ยื่นเสนอราคาตั้งใจปกปิดบิดเบือนข้อกำหนดคุณลักษณะเพื่อให้ได้มาซึ่งการพิจารณาราคาแล้ว คณะกรรมการจัดหาจะเพิกถอนผู้ยื่นสอบราคารายนั้นทันที และจะขึ้นบัญชีเป็นผู้ที่งานของทางราชการต่อไป

## 5. หลักเกณฑ์และสิทธิในการพิจารณาราคา

5.1) ในการสอบราคานี้ ส.ส.ท. จะพิจารณาตัดสินด้วยความต้องการของข้อกำหนดคุณลักษณะและข้อเสนออื่นๆที่จักเป็นประโยชน์สูงสุดต่อ ส.ส.ท. มาประกอบการพิจารณาคัดสินนอกเหนือจากราคาที่ผู้ยื่นซองสอบราคาได้ยื่นเสนอไว้แล้ว

โดยคณะกรรมการจัดหาพัสดุ จะเชิญผู้ยื่นซองสอบราคาที่ถูกต้องตามข้อ 4. ซึ่งมีคุณสมบัติและข้อกำหนดคุณลักษณะของอุปกรณ์ถูกต้องตามที่ ส.ส.ท. กำหนด และเป็นผู้ยื่นเสนอราคาไว้ต่ำสุดเป็นอันดับแรก เข้ามาสัมภาษณ์เพื่อพิจารณาราคาก่อน หากเป็นผลดีจะแจ้งเป็นหนังสือแจ้งให้เข้ามาทำสัญญาเพื่อเรียกให้มาทำสัญญาซื้อขายต่อไป หรือหากไม่เป็นผลดีจะเรียกผู้เสนอราคาในลำดับถัดไป เข้าพิจารณาราคาจนกว่าจะเป็นประโยชน์สูงสุดต่อ ส.ส.ท. สุดแล้วแต่ความเห็นของคณะกรรมการจัดหาโดยหลังจากการสัมภาษณ์แล้ว ผู้ยื่นสอบราคารายใดมีข้อเสนอดีที่สุดต่อ ส.ส.ท. ก็จะมีการพิจารณาตัดสินเป็นผู้ชนะการสอบราคา หรืออาจพิจารณาเลือกซื้อในจำนวน หรือขนาด หรือเฉพาะรายการหนึ่งรายการใดจากผู้ยื่นเสนอราคาที่ผ่านมาคุณสมบัติและผ่านข้อกำหนดคุณลักษณะรายใดรายหนึ่งก็ได้

5.2) หากผู้เสนอราคารายใดมีคุณสมบัติไม่ถูกต้องตามข้อ 2. หรือยื่นหลักฐานการเสนอราคาไม่ถูกต้องหรือไม่ครบถ้วนตามข้อ 3. หรือยื่นซองสอบราคาไม่ถูกต้องตามข้อ 4. แล้ว คณะกรรมการจัดหาพัสดุ จะไม่รับพิจารณาข้อเสนอของผู้เสนอราคารายนั้น เว้นแต่เป็นข้อผิดพลาด หรือผิดพลาดเพียงเล็กน้อย หรือผิดพลาดไปจากเงื่อนไขของเอกสารสอบราคาในส่วนที่มีใช้สาระสำคัญ ทั้งนี้ เฉพาะในกรณีที่พิจารณาเห็นว่าจะจะเป็นประโยชน์ต่อ ส.ส.ท. เท่านั้น

5.3) ส.ส.ท. ขอสงวนสิทธิ์ไม่พิจารณาราคาของผู้เสนอราคา โดยไม่มีการผ่อนผันในกรณีดังต่อไปนี้

(1) เสนอรายละเอียดแตกต่างไปจากเงื่อนไขที่กำหนดในเอกสารสอบราคาที่เป็นสาระสำคัญ หรือมีผลทำให้เกิดความได้เปรียบเสียเปรียบแก่ผู้เสนอราคารายอื่น

(2) เสนอราคาที่มีการชุลบ ตก เต็ม แก้วไข เปลี่ยนแปลง โดยผู้เสนอราคามีได้ลงลายมือชื่อพร้อมประทับตรา (ถ้ามี) กำกับไว้

5.4) ในการตัดสินผลการสอบราคา คณะกรรมการจัดหาพัสดุมีสติให้ผู้เสนอราคาชี้แจง ข้อเท็จจริงสภาพ ฐานะ หรือข้อเท็จจริงอื่นใดที่เกี่ยวข้องกับผู้เสนอราคาได้ ส.ส.ท. มีสิทธิที่จะไม่รับราคาหรือไม่ทำสัญญา หากหลักฐานดังกล่าวไม่มีความเหมาะสมหรือไม่ถูกต้อง สุดแต่จะพิจารณา ทั้งนี้ เพื่อประโยชน์ของ ส.ส.ท. เป็นสำคัญ และให้ถือว่าการตัดสินของคณะกรรมการจัดหาพัสดุเป็นที่สิ้นสุด

5.5) ส.ส.ท. ทรงไว้ซึ่งสิทธิที่จะไม่รับราคาต่ำสุด หรือราคาหนึ่งราคาใด หรือราคาที่เสนอทั้งหมดก็ได้ และอาจพิจารณาเลือกซื้อ ในจำนวน หรือขนาด หรือเฉพาะรายการหนึ่งรายการใดจากผู้ยื่นเสนอราคารายใดรายหนึ่งก็ได้ หรืออาจยกเลิกการสอบราคาโดยไม่พิจารณาจัดซื้อเลยก็ได้ สุดแต่จะพิจารณา ทั้งนี้ เพื่อประโยชน์ของ ส.ส.ท. เป็นสำคัญ และให้ถือว่าการตัดสินของ ส.ส.ท. เป็นที่สิ้นสุด ผู้เสนอราคาจะเรียกร้องค่าเสียหายใดๆมิได้ รวมทั้ง ส.ส.ท. จะพิจารณายกเลิกการสอบราคาด้วยวิธีการของ ส.ส.ท. และลงโทษผู้เสนอราคาเป็นผู้ทำงาน หากปรากฏขึ้นภายหลังว่า มีผู้เสนอราคาที่มีสิทธิได้รับการคัดเลือกเป็นผู้เสนอราคาโดยมีผลประโยชน์ร่วมกันกับผู้เสนอราคารายอื่น ณ วันประกาศผลการสอบราคา หรือผู้เสนอราคารายใดกระทำการอันเป็นการขัดขวางการแข่งขันราคาอย่างเป็นธรรมไม่ว่าจะเป็นผู้เสนอราคาที่ได้รับการคัดเลือกหรือไม่ก็ตาม และถ้ามีเหตุผลที่เชื่อได้ว่าการเสนอราคากระทำการโดยไม่สุจริต ส.ส.ท. จะดำเนินการให้เป็นไปตาม พ.ร.บ. ว่าด้วยความผิดเกี่ยวกับการเสนอราคาต่อหน่วยงานของรัฐ พ.ศ. 2542

5.6) ในกรณีที่ผู้เสนอราคาต่ำสุด เสนอราคาต่ำจนคาดหมายได้ว่าไม่อาจดำเนินงานตามสัญญาได้ คณะกรรมการจัดหาพัสดุหรือ ส.ส.ท. จะให้ผู้เสนอราคารายนั้นชี้แจงและแสดงหลักฐานที่ทำให้เชื่อได้ว่า ผู้เสนอราคาสามารถดำเนินการจัดส่งสินค้าให้เสร็จสมบูรณ์ตามกำหนดการส่งมอบสินค้าตามข้อ 7. หากคำชี้แจงไม่เป็นที่รับฟังได้ ส.ส.ท. มีสิทธิที่จะไม่รับราคาของผู้เสนอราคารายนั้น และสงวนสิทธิ์ที่จะพิจารณาราคาหรือจัดซื้อสินค้าของผู้ยื่นเสนอราคาที่มีข้อกำหนดคุณลักษณะถูกต้องและเสนอราคาต่ำกว่าในลำดับถัดไป



## 6. การทำข้อตกลงการซื้อขาย

ส.ส.ท. จะทำข้อตกลงการซื้อขายเป็นสัญญาซื้อขายในรูปแบบของ ส.ส.ท. และขอสงวนสิทธิ์ ที่จะแก้ไขเพิ่มเติมเงื่อนไขหรือข้อกำหนดให้สอดคล้องกับข้อเท็จจริงได้ โดยผู้ที่ได้รับการคัดเลือกให้เป็นผู้ชนะการสอบราคา จะต้องมาทำสัญญาซื้อขายหลังจากได้รับหนังสือสนองรับราคาจาก ส.ส.ท. เรียบร้อยแล้ว

ทั้งนี้ ผู้ขายจะต้องนำหลักประกันปฏิบัติตามสัญญามามอบไว้ให้กับผู้ซื้อในวันที่จัดทำสัญญาเป็นจำนวนร้อยละ 5 ของราคาค่าสินค้าสุทธิ ให้ผู้ซื้อถือไว้จนกว่าจะพ้นภาระผูกพันตามสัญญาการในเรื่องการส่งมอบสินค้า และการรับประกันสินค้าตามข้อกำหนดหรือที่สัญญาระบุไว้

หลักประกันที่ผู้รับขายนำมามอบไว้ตามวรรคสอง ผู้ซื้อจะคืนให้ก็ต่อเมื่อผู้ขายจากภาระความผูกพันตามสัญญานี้แล้วโดยไม่มีค่าใช้จ่ายหรือค่าดอกเบี้ยใดๆ ทั้งสิ้น

## 7. การส่งมอบสินค้า

ผู้ขายจะต้องดำเนินการส่งมอบสินค้าให้แก่ผู้ซื้อ ณ สำนักงานใหญ่ องค์การกระจายเสียงและแพร่ภาพสาธารณะแห่งประเทศไทย ภายใน 60 วัน หลังจากวันที่ได้รับใบอนุญาตนำเข้าจาก กสทช. เรียบร้อยแล้ว พร้อมทั้งหีบห่อหรือเครื่องรัดพันผูกโดยเรียบร้อย การส่งมอบสิ่งของตามสัญญานี้ ไม่ว่าจะเป็นการส่งมอบเพียงครั้งเดียว หรือส่งมอบหลายครั้ง ผู้ขายจะต้องแจ้งกำหนดเวลาส่งมอบแต่ละครั้ง โดยทำเป็นหนังสือไปยื่นต่อคณะกรรมการตรวจรับพัสดุ ณ องค์การกระจายเสียงและแพร่ภาพสาธารณะแห่งประเทศไทย ในเวลาทำการก่อนวันส่งมอบไม่น้อยกว่า 7 วันทำการ

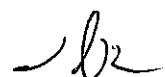
## 8. อัตราค่าปรับกรณีส่งมอบล่าช้า

กรณีผู้ขายส่งมอบสินค้าล่าช้ากว่ากำหนดในข้อ 7. ส.ส.ท. ขอสงวนสิทธิ์ปรับในอัตราร้อยละ 0.2 บาทต่อวัน ของราคาที่ทำตกลงซื้อขายโดยรวมภาษีมูลค่าเพิ่มแล้ว หากผู้ขายคาดหมายได้ว่า ไม่สามารถส่งมอบสินค้าได้ทันภายในกำหนดเวลา ต้องรีบแจ้งและทำหนังสือชี้แจงเหตุผลอย่างเป็นทางการให้ ส.ส.ท. ทราบก่อนเวลาส่งมอบ 15 วัน โดย ส.ส.ท. ขอสงวนสิทธิ์พิจารณาดำเนินการตามแนวทางของ ส.ส.ท. โดยผู้ขายไม่สามารถเรียกร้องค่าใช้จ่ายใดๆทั้งสิ้น

ทั้งนี้ หากพิจารณาแล้วพบว่า เป็นความบกพร่องของผู้ขายที่ไม่สามารถดำเนินการส่งมอบสินค้าได้ตามที่แจ้งไว้ ส.ส.ท. จะดำเนินการยกเลิกสัญญาซื้อขายและขึ้นบัญชีผู้ขายรายนั้นเป็นผู้ทำงานของทางราชการ โดยจะดำเนินการตามกฎหมายต่อไป

## 9. การชำระเงินค่าสินค้า

ส.ส.ท. ตกลงชำระเงินค่าสินค้าตามข้อ 1. ให้แก่ผู้ขายเต็มจำนวน ภายหลังจากที่คณะกรรมการตรวจรับได้ตรวจรับสินค้าตามข้อ 7. เรียบร้อยแล้ว โดยจะออกสำเนาบันทึกตรวจรับให้ผู้ขายนำไปวางบิลโดยมีกำหนดชำระเงิน 30 วันหลังจากผู้ขายมาวางบิล ณ ที่ทำการของ ส.ส.ท. เรียบร้อยแล้ว



## 10. การรับประกัน ความชำรุดบกพร่อง

ผู้ขายยอมรับประกันความชำรุดบกพร่องหรือการขัดข้องของสินค้าที่ส่งมอบตามข้อ 7. เป็นเวลาไม่น้อยกว่า 2 ปีหรือไม่น้อยกว่า 24 เดือน รายละเอียดเป็นไปตามที่ระบุไว้ในเอกสารข้อกำหนดคุณลักษณะข้อ 1. นับแต่วันที่คณะกรรมการตรวจรับของ ส.ส.ท. ได้ตรวจรับมอบสินค้าเรียบร้อยแล้ว โดยหากภายใน 3 เดือนหลังจากการส่งมอบสินค้า หากสินค้าที่ส่งมอบนั้นเกิดการชำรุดเสียหายที่เกิดจากการใช้งานปกติและมีใช้ความประมาทหรือความผิดของผู้ใช้งานแล้ว ผู้ขายยินยอมเปลี่ยนสินค้าใหม่มาทดแทนให้ทันที หลังจากพิสูจน์ทราบทั้ง 2 ฝ่ายแล้ว โดยไม่มีเงื่อนไขและค่าใช้จ่ายใด ๆ ทั้งสิ้น และภายในกำหนดเวลารับประกันสินค้านี้ หากสินค้าที่ส่งมอบเกิดชำรุดบกพร่อง หรือขัดข้องอันเนื่องมาจาก การใช้งานตามปกติและมีใช้ความประมาทของผู้ใช้งานหลังจากเวลา 3 เดือนตามวรรคแรก ผู้ขาย จะต้องจัดการซ่อมแซม หรือแก้ไข ให้อยู่ในสภาพ ที่ใช้การได้ดีดังเดิม ภายใน 30 วัน นับแต่วันที่ได้รับแจ้งจาก ส.ส.ท. โดยไม่คิดค่าใช้จ่ายใดๆ ทั้งสิ้น

\*\*\*\*\*





**ข้อกำหนดคุณลักษณะงานปรับปรุงระบบการส่งสัญญาณผ่านดาวเทียมให้สามารถส่งสัญญาณ  
แบบความคมชัดสูง (HD) จำนวน 3 ศูนย์**

**ขอบเขตของโครงการ**

องค์การกระจายเสียงและแพร่ภาพสาธารณะแห่งประเทศไทย (ส.ส.ท.) มีความประสงค์ปรับปรุงระบบส่งสัญญาณโทรทัศน์ผ่านดาวเทียมให้สามารถส่งสัญญาณภาพข่าวโทรทัศน์และส่งสัญญาณการถ่ายทอดสด ให้เป็นแบบความคมชัดสูง (HD) สำหรับศูนย์วิศวกรรม จำนวน 3 ศูนย์ดังนี้

1. ศูนย์วิศวกรรม อ.หาดใหญ่ จังหวัดสงขลา
2. ศูนย์วิศวกรรม อ.เมือง จังหวัดเชียงใหม่
3. ศูนย์วิศวกรรม อ.เมือง จังหวัดขอนแก่น

**อุปกรณ์ที่ต้องการ**

- |                            |             |
|----------------------------|-------------|
| 1. HD/SD Encoder-Modulator | จำนวน 3 ชุด |
| 2. HD/SD SDI Color Monitor | จำนวน 3 ชุด |

**ข้อกำหนดทางเทคนิค**

1. Encoder-Modulator

1.1 คุณลักษณะทั่วไป

- 1.1.1 เป็นอุปกรณ์ที่มี HD/SD Encoder และ Satellite Modulator ในตัว
- 1.1.2 มี Video และ Audio Test Signal
- 1.1.3 เป็นอุปกรณ์ควบคุมสั่งการทำงานผ่าน Front Panel แบบ alphanumeric keypad และเข้าถึง Features ได้ทุก Function
- 1.1.4 ในกรณีไม่สามารถทำตามข้อกำหนดที่ 1.1.3 ให้ให้ผู้เสนอราคาต้องจัดหา Computer พร้อม Monitor มาเชื่อมต่อเพื่อใช้ควบคุมสั่งการและแสดงผลการทำงานรวมทั้งสถานะของอุปกรณ์ฯ โดยต้องสามารถจัดเก็บ Computer ไว้ใน Rack ได้
- 1.1.5 มี Mode การทำงานแบบ Low Latency หรือ Low Delay
- 1.1.6 อุปกรณ์ใช้เทคโนโลยีบีบอัดสัญญาณตามมาตรฐาน MPEG-4 AVC/H.264 HD/SD
- 1.1.7 มี Scrambling Function แบบ BISS-1 และ BISS-E
- 1.1.8 มีระบบการ Modulation ตามมาตรฐาน DVB-S, DVB-S2
- 1.1.9 สามารถรองรับการปรับปรุงเป็น DVB-S2X ได้ในอนาคต
- 1.1.10 อุปกรณ์ต้องสามารถใช้งานกับระบบที่ ส.ส.ท. ใช้งานอยู่ได้ (ตามเอกสารแนบ 1)
- 1.1.11 สามารถติดตั้ง RACK ขนาด 19 นิ้ว

1.2 คุณลักษณะทางเทคนิค

อ.ส. ด.น.ก.  
30ก.ย.58

ก.น.ส.ช.  
30ก.ย.58





## Encoder

- 1.2.1 Video Compression : MPEG-2 SD 4:2:0 8 bits  
: MPEG-4 AVC HD/SD 4:2:0 8 bits
- 1.2.2 Video Inputs :  $\geq 1$  SDI, BNC 75 Ohm  
: SD-SDI (SMPTE-259M)  
: HD-SDI (SMPTE-292M)
- 1.2.3 Video Formats : PAL  
: NTSC
- 1.2.4 Video Resolution : SD 576i  
: HD 720P และ 1080i
- 1.2.5 Audio Inputs : Embedded SDI  $\geq 4$  Channel Audio  
: Digital AES/EBU  $\geq 4$  Channel Audio  
: Analog Balance Audio  $\geq 4$  Channel Audio อย่างน้อย (2 Stereo / 4 Mono) หรือจัดหาอุปกรณ์แปลงสัญญาณเพิ่มเติมภายนอก Analog Balance Audio ให้เป็น AES/EBU Audio และรองรับ XLR Connector, AES11 / Tri-level Sync / Color black reference loop
- 1.2.6 Audio Format : HE-AAC V1&V2  
: MPEG-1 Layer 2
- 1.2.7 Transport Stream Output :  $\geq 1$  ASI, BNC, 75 Ohm  
:  $\geq 1$  Gigabit Ethernet, RJ-45

## Modulator

- 1.2.8 IF Frequency Output : 70 MHz ( $\pm 20$  MHz) หรือดีกว่า
- 1.2.9 IF Frequency Adjust Output :  $\leq 1$  kHz Steps
- 1.2.10 IF Output Power Level : -30 to + 5 dBm หรือดีกว่า
- 1.2.11 IF Output Power Adjust :  $\leq 0.1$  dB Step
- 1.2.12 IF Output Connector : BNC หรือ  
SMA (โดยต้องจัดหา Adapter SMA to BNC)
- 1.2.13 IF Output Impedance : 75 Ohm
- 1.2.14 L-Band monitor Output : 1 Port
- 1.2.15 Modulation Type : DVB-S แบบ QPSK  
: DVB-S2 แบบ QPSK, 8PSK, 16APSK
- 1.2.16 Test Mode : CW (Continuous wave)

อิมร ไร่แก้ว  
30 ก.ย. 58

เอกย ฐิติช  
30 ก.ย. 58



	หรือ Clean Carrier หรือ Pure Carrier
1.2.17 Spectrum Roll-off factor	: 20%, 25%, 35%
1.2.18 Symbol Rate	: 1 Msym/s - 45 Msym/s หรือดีกว่า
1.2.19 Transport Stream Input	: $\geq 1$ ASI, BNC 75 Ohm (ในกรณีรับสัญญาณ External มาเข้า Modulator)
1.2.20 Power Supply	: 220 Volt. AC./50 Hz แบบ Redundant
1.2.21 Operating Temperature	: 0°C - 50°C
1.2.22 Operating Humidity	: $\geq 85\%$ non-condensing

## 2 Rack Mount 4 LCD Monitor

### 2.1 คุณลักษณะทั่วไป

- 2.1.1 เป็นอุปกรณ์ตรวจสอบสัญญาณภาพและเสียง
- 2.1.2 รับสัญญาณภาพอัตโนมัติแบบ HD/SD SDI
- 2.1.3 รับสัญญาณเสียงแบบ Embedded 8 ช่องเสียง
- 2.1.4 มีช่องเสียงสำหรับหูฟังเพื่อตรวจสอบสัญญาณเสียง
- 2.1.5 มีการแสดงผลสัญญาณแบบ Waveform และ Vector
- 2.1.6 แสดงผลสัญญาณเสียงแบบ VU และ PPM
- 2.1.7 สามารถติดตั้งใน Rack 19 นิ้ว

### 2.2 คุณสมบัติทางเทคนิค

- 2.2.1 จำนวนจอภาพ : 4
- 2.2.2 Display Area :  $\geq 4$  inch
- 2.2.3 Color Depth :  $\geq 16$  M
- 2.2.4 Resolution :  $\geq 480H \times 270$
- 2.2.5 Response Time :  $\leq 30$  ms.
- 2.2.6 Input : Auto Sensing HD/SD - SDI
- 2.2.7 Audio Level Display : 8 Channel
- 2.2.8 Power Supply : 220 Volt. AC./50Hz

## เงื่อนไข

1. อุปกรณ์ต้องเป็นของใหม่ไม่เคยใช้งานมาก่อน
2. ในรายการที่ 1 ต้องเป็นผลิตภัณฑ์ของประเทศในแถบทวีปยุโรป หรือ ทวีปอเมริกา สำหรับแหล่งผลิตภัณฑ์ให้เป็นไปตามเจ้าของผลิตภัณฑ์กำหนด
3. ผู้เสนอราคาจะต้องจัดหาวาส์และอุปกรณ์สำหรับการติดตั้ง เช่น สายสัญญาณ, Connector หรือ อุปกรณ์อื่นๆ เพื่อติดตั้งและให้ใช้งานร่วมกับระบบส่งสัญญาณผ่านดาวเทียมเดิมของ ส.ส.ท. ได้อย่างเรียบร้อยและสมบูรณ์

อมร ธรรมรักษ์  
30 ก.ย. 58

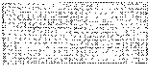
สุทธยา ธีระ  
30 ก.ย. 58

4. ผู้เสนอราคาจะต้องทำการเปรียบเทียบคุณลักษณะ และทำเครื่องหมายในเอกสารประกอบที่นำเสนอให้ตรงกับข้อกำหนดเพื่อง่ายต่อการตรวจสอบและเป็นหลักฐานมาประกอบการพิจารณาตามข้อกำหนดทุกข้อ
5. วันยื่นเอกสารข้อมูลทางเทคนิคถือว่าสิ้นสุดการนำเสนอข้อมูล คณะผู้พิจารณาข้อกำหนดทางเทคนิคจะไม่รับข้อชี้แจงทางเทคนิคใดๆเพิ่มเติมทั้งสิ้นหลังจากวันดังกล่าว
6. ผู้ขายต้องดำเนินการ Self-Declare กับ สำนักงาน กสทช. หลังจากได้รับหนังสือสนองราคา หรือหนังสือเชิญทำสัญญาจาก ส.ส.ท.
7. การส่งมอบอุปกรณ์ภายใน 60 วันนับจาก ผู้ขายได้รับหนังสืออนุญาตให้นำเข้าจาก สำนักงาน กสทช.
8. ผู้ขายต้องจัดส่งอุปกรณ์ส่วนควบทั้งหมดไปยังสถานที่ติดตั้งของ ส.ส.ท. ตามวันและเวลาที่ ส.ส.ท. กำหนด
9. ผู้ขายเป็นผู้ดำเนินการติดตั้งอุปกรณ์ทั้ง 3 แห่งร่วมกับเจ้าหน้าที่ของ ส.ส.ท. และต้องเสนอแผนการจัดการฝึกอบรมการใช้งาน การบำรุงรักษา ทั้งภาคทฤษฎี และปฏิบัติให้กับเจ้าหน้าที่ของ ส.ส.ท. โดยเป็นการฝึกอบรมแบบ On the Job Training
10. การดำเนินการ Commissioning โดยเจ้าหน้าที่ผู้ขายร่วมกับเจ้าหน้าที่ ส.ส.ท. พร้อมกับส่งมอบผลการ Commissioning จำนวน 2 ชุด ต่อสถานี
11. ผู้ขายต้องจัดทำ Operation และ Service manual เป็นเอกสารและ CD/DVD ให้กับ ส.ส.ท. จำนวนอย่างน้อย 2 ชุดต่อสถานี
12. รับประกันการใช้งานไม่น้อยกว่า 2 ปี หลังจากที่คณะกรรมการได้ทำการตรวจรับเรียบร้อยแล้ว
13. กรณีอุปกรณ์เกิดขัดข้องในระหว่างระยะเวลาการรับประกันผู้ขายต้องเป็นผู้รับผิดชอบค่าใช้จ่ายในการซ่อมบำรุง ค่าอะไหล่ และค่าใช้จ่ายที่เกิดขึ้นทั้งหมด

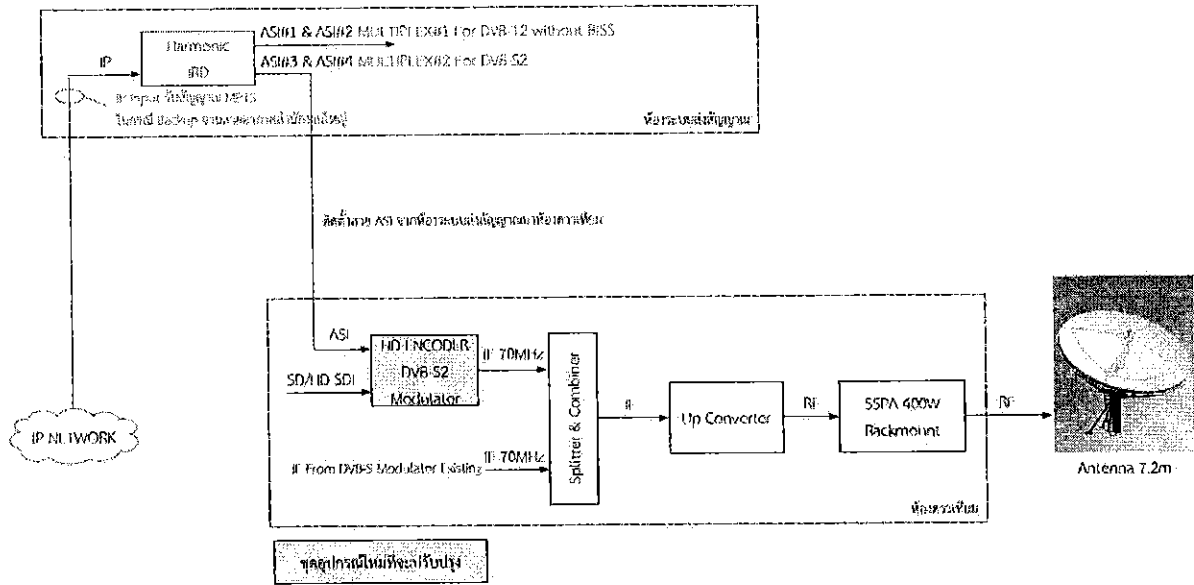
สมชาย วิจิตร

ดร. ตรีแก้ว

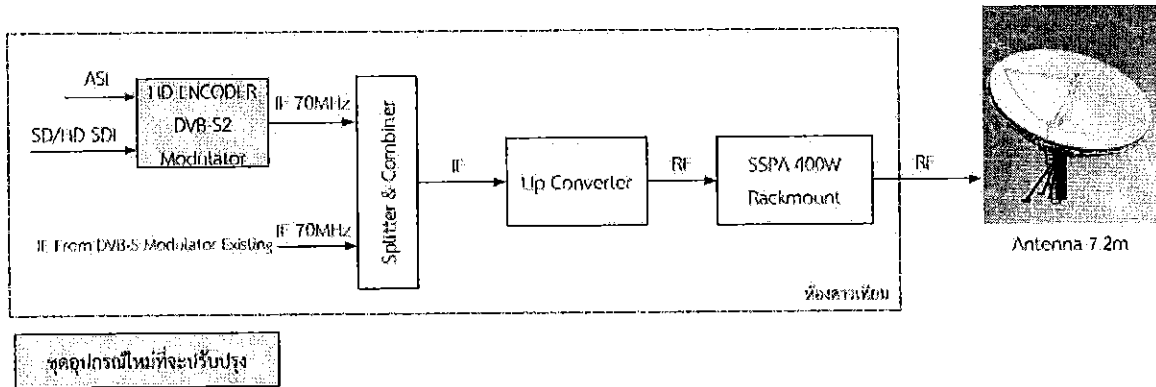
30 ก.พ. 58



**เอกสารแนบ 1** ตัวอย่างการติดตั้งและต่อเชื่อมเข้ากับอุปกรณ์ของ ส.ส.ท.



ภาพที่ 1 ศูนย์วิศวกรรม อ.เมือง จังหวัดขอนแก่น



ภาพที่ 2 ศูนย์วิศวกรรม อ.เมือง จังหวัดเชียงใหม่ และศูนย์วิศวกรรม อ.หาดใหญ่ จังหวัดสงขลา

ณร ณรแก้ว  
 30 ก.ย. 58

สุภย สุภย  
 30 ก.ย. 58