



ประกาศองค์การกระจายเสียงและแพร่ภาพสาธารณะแห่งประเทศไทย(ส.ส.ท.)

เรื่อง ประกวดราคาจ้างผู้ให้บริการพนักงานดูแลรักษาความปลอดภัย ๒ ปี ๘ เดือน พร้อมเช่าระบบควบคุมการเข้า-ออกที่จอดรถยนต์ และระบบควบคุมการเข้า-ออกอาคาร ๒ ปี ๕ เดือน ส.ส.ท. สำนักงานใหญ่ ด้วยวิธีประกวดราคาอิเล็กทรอนิกส์ (e-bidding)

องค์การกระจายเสียงและแพร่ภาพสาธารณะแห่งประเทศไทย(ส.ส.ท.) มีความประสงค์จะ ประกวดราคาจ้างผู้ให้บริการพนักงานดูแลรักษาความปลอดภัย ๒ ปี ๘ เดือน พร้อมเช่าระบบควบคุมการเข้า-ออกที่จอดรถยนต์ และระบบควบคุมการเข้า-ออกอาคาร ๒ ปี ๕ เดือน ส.ส.ท. สำนักงานใหญ่ ด้วยวิธีประกวดราคาอิเล็กทรอนิกส์ (e-bidding) ราคาากลางของงานจ้างในการประกวดราคาครั้งนี้เป็นเงินทั้งสิ้น ๔๔,๑๙๐,๒๘๓.๘๐ บาท (สี่สิบสี่ล้านหนึ่งแสนเก้าหมื่นสองร้อยแปดสิบสามบาทแปดสิบสตางค์)

ผู้ยื่นข้อเสนอจะต้องมีคุณสมบัติ ดังต่อไปนี้

๑. มีความสามารถตามกฎหมาย
๒. ไม่เป็นบุคคลล้มละลาย
๓. ไม่อยู่ระหว่างเลิกกิจการ
๔. ไม่เป็นบุคคลซึ่งอยู่ระหว่างถูกระงับการยื่นข้อเสนอหรือทำสัญญากับหน่วยงานของรัฐไว้ชั่วคราว เนื่องจากเป็นผู้ที่ไม่ผ่านเกณฑ์การประเมินผลการปฏิบัติงานของผู้ประกอบการตามระเบียบที่รัฐมนตรีว่าการกระทรวงการคลังกำหนดตามที่ประกาศเผยแพร่ในระบบเครือข่ายสารสนเทศของกรมบัญชีกลาง
๕. ไม่เป็นบุคคลซึ่งถูกระงับชื่อไว้ในบัญชีรายชื่อผู้ทำงานและได้แจ้งเวียนชื่อให้เป็นผู้ทำงานของหน่วยงานของรัฐในระบบเครือข่ายสารสนเทศของกรมบัญชีกลาง ซึ่งรวมถึงนิติบุคคลที่ผู้ทำงานเป็นหุ้นส่วนผู้จัดการ กรรมการผู้จัดการ ผู้บริหาร ผู้มีอำนาจในการดำเนินงานในกิจการของนิติบุคคลนั้นด้วย
๖. มีคุณสมบัติและไม่มีลักษณะต้องห้ามตามที่คณะกรรมการนโยบายการจัดซื้อจัดจ้างและการบริหารพัสดุภาครัฐกำหนดในราชกิจจานุเบกษา
๗. เป็นนิติบุคคลผู้มีอาชีพรับจ้างงานที่ประกวดราคาอิเล็กทรอนิกส์ดังกล่าว
๘. ไม่เป็นผู้มีผลประโยชน์ร่วมกันกับผู้ยื่นข้อเสนอราคารายอื่นที่เข้ายื่นข้อเสนอให้แก่องค์การกระจายเสียงและแพร่ภาพสาธารณะแห่งประเทศไทย(ส.ส.ท.) ณ วันประกาศประกวดราคาอิเล็กทรอนิกส์ หรือไม่เป็นผู้กระทำการอันเป็นการขัดขวางการแข่งขันราคาอย่างเป็นธรรม ในการประกวดราคาอิเล็กทรอนิกส์ครั้งนี้
๙. ไม่เป็นผู้ได้รับเอกสิทธิ์หรือความคุ้มกัน ซึ่งอาจปฏิเสธไม่ยอมขึ้นศาลไทย เว้นแต่ รัฐบาลของผู้ยื่นข้อเสนอได้มีคำสั่งให้สละเอกสิทธิ์และความคุ้มกันเช่นนั้น
๑๐. ผู้ยื่นข้อเสนอต้องลงทะเบียนในระบบจัดซื้อจัดจ้างภาครัฐด้วยอิเล็กทรอนิกส์ (Electronic Government Procurement : e - GP) ของกรมบัญชีกลาง
๑๑. ผู้ยื่นข้อเสนอต้องนำเสนอโครงการต่อคณะกรรมการพิจารณาผลการประกวดราคาอิเล็กทรอนิกส์ (ระยะเวลาจะแจ้งให้ทราบภายหลัง)

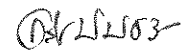
ผู้ยื่นข้อเสนอต้องยื่นข้อเสนอและเสนอราคาทางระบบจัดซื้อจัดจ้างภาครัฐด้วยอิเล็กทรอนิกส์ ในวันที่ ๒๙ มีนาคม ๒๕๖๖ ระหว่างเวลา ๐๘.๓๐ น. ถึง ๑๖.๓๐ น.

ผู้สนใจสามารถขอรับเอกสารประกวดราคาอิเล็กทรอนิกส์ โดยดาวน์โหลดเอกสารผ่านทางระบบจัดซื้อจัดจ้างภาครัฐด้วยอิเล็กทรอนิกส์ตั้งแต่วันที่ประกาศจนถึงก่อนวันเสนอราคา

ผู้สนใจสามารถดูรายละเอียดได้ที่เว็บไซต์ www.thaipbs.or.th หรือ www.gprocurement.go.th หรือ สอบถามทางโทรศัพท์หมายเลข ๐๒-๙๙๐๒๗๗๕ ในวันและเวลาราชการ

ผู้สนใจต้องการทราบรายละเอียดเพิ่มเติมเกี่ยวกับรายละเอียดและขอบเขตของงาน โปรดสอบถามมายัง องค์การกระจายเสียงและแพร่ภาพสาธารณะแห่งประเทศไทย(ส.ส.ท.) ผ่านทางอีเมล pawineet@thaipbs.or.th หรือช่องทางตามที่กรมบัญชีกลางกำหนดภายในวันที่ ๑๕ มีนาคม ๒๕๖๖ โดยองค์การกระจายเสียงและแพร่ภาพสาธารณะแห่งประเทศไทย(ส.ส.ท.)จะชี้แจงรายละเอียดดังกล่าวผ่านทางเว็บไซต์ www.gprocurement.go.th ในวันที่ ๒๒ มีนาคม ๒๕๖๖

ประกาศ ณ วันที่ ๑๐ มีนาคม ๒๕๖๖



(รองศาสตราจารย์วิลาสินี พิพิธกุล)

ผู้อำนวยการ

องค์การกระจายเสียงและแพร่ภาพสาธารณะแห่งประเทศไทย

หมายเหตุ ผู้ประกอบการสามารถจัดเตรียมเอกสารประกอบการเสนอราคา (เอกสารส่วนที่ ๑ และเอกสารส่วนที่ ๒) ในระบบ e-GP ได้ตั้งแต่วันที่ขอรับเอกสารจนถึงวันเสนอราคา



เอกสารประกวดราคาจ้างด้วยวิธีประกวดราคาอิเล็กทรอนิกส์ (e-bidding)

เลขที่ สบท.๐๐๘/(พช)/๐๖๘๗/๖๖

การจ้างผู้ให้บริการพนักงานดูแลรักษาความปลอดภัย ๒ ปี ๘ เดือน พร้อมเช่าระบบควบคุมการเข้า-ออกที่จอดรถยนต์ และระบบควบคุมการเข้า-ออกอาคาร ๒ ปี ๕ เดือน ส.ส.ท. สำนักงานใหญ่ ตามประกาศ องค์การกระจายเสียงและแพร่ภาพสาธารณะแห่งประเทศไทย(ส.ส.ท.)

ลงวันที่ ๑๐ มีนาคม ๒๕๖๖

องค์การกระจายเสียงและแพร่ภาพสาธารณะแห่งประเทศไทย(ส.ส.ท.) ซึ่งต่อไปนี้เรียกว่า "ส.ส.ท." มีความประสงค์จะ ประกวดราคาจ้างผู้ให้บริการพนักงานดูแลรักษาความปลอดภัย ๒ ปี ๘ เดือน พร้อมเช่าระบบควบคุมการเข้า-ออกที่จอดรถยนต์ และระบบควบคุมการเข้า-ออกอาคาร ๒ ปี ๕ เดือน ส.ส.ท. สำนักงานใหญ่ ด้วยวิธีประกวดราคาอิเล็กทรอนิกส์ (e-bidding) ณ องค์การกระจายเสียงและแพร่ภาพสาธารณะแห่งประเทศไทย(ส.ส.ท.) สำนักงานใหญ่ โดยมีข้อแนะนำและข้อกำหนดดังต่อไปนี้

๑. เอกสารแนบท้ายเอกสารประกวดราคาอิเล็กทรอนิกส์

- ๑.๑ รายละเอียดและขอบเขตของงาน
- ๑.๒ แบบใบเสนอราคาที่กำหนดไว้ในระบบจัดซื้อจัดจ้างภาครัฐด้วยอิเล็กทรอนิกส์
- ๑.๓ สัญญาจ้างบริการรักษาความปลอดภัย
- ๑.๔ แบบหนังสือคำประกัน
 - (๑) หลักประกันการเสนอราคา
 - (๒) หลักประกันสัญญา
- ๑.๕ บทนิยาม
 - (๑) ผู้ที่มีผลประโยชน์ร่วมกัน
 - (๒) การขัดขวางการแข่งขันอย่างเป็นธรรม
- ๑.๖ แบบบัญชีเอกสารที่กำหนดไว้ในระบบจัดซื้อจัดจ้างภาครัฐด้วยอิเล็กทรอนิกส์
 - (๑) บัญชีเอกสารส่วนที่ ๑
 - (๒) บัญชีเอกสารส่วนที่ ๒
- ๑.๗ แผนการใช้วัสดุที่ผลิตภายในประเทศ

๒. คุณสมบัติของผู้ยื่นข้อเสนอ

- ๒.๑ มีความสามารถตามกฎหมาย
- ๒.๒ ไม่เป็นบุคคลล้มละลาย
- ๒.๓ ไม่อยู่ระหว่างเลิกกิจการ
- ๒.๔ ไม่เป็นบุคคลซึ่งอยู่ระหว่างถูกระงับการยื่นข้อเสนอหรือทำสัญญากับหน่วยงานของรัฐไว้

ชั่วคราว เนื่องจากเป็นผู้ที่ไม่ผ่านเกณฑ์การประเมินผลการปฏิบัติงานของผู้ประกอบการตามระเบียบที่รัฐมนตรีว่าการกระทรวงการคลังกำหนดตามที่ประกาศเผยแพร่ในระบบเครือข่ายสารสนเทศของกรมบัญชีกลาง

๒.๕ ไม่เป็นบุคคลซึ่งถูกระบุชื่อไว้ในบัญชีรายชื่อผู้ทำงานและได้แจ้งเวียนชื่อให้เป็นผู้ทำงานของหน่วยงานของรัฐในระบบเครือข่ายสารสนเทศของกรมบัญชีกลาง ซึ่งรวมถึงนิติบุคคลที่ผู้ทำงานเป็นหุ้นส่วนผู้จัดการ กรรมการผู้จัดการ ผู้บริหาร ผู้มีอำนาจในการดำเนินงานในกิจการของนิติบุคคลนั้นด้วย

๒.๖ มีคุณสมบัติและไม่มีลักษณะต้องห้ามตามที่คณะกรรมการนโยบายการจัดซื้อจัดจ้างและการบริหารพัสดุภาครัฐกำหนดในราชกิจจานุเบกษา

๒.๗ เป็นนิติบุคคลผู้มีอาชีพรับจ้างงานที่ประกวดราคาอิเล็กทรอนิกส์ดังกล่าว

๒.๘ ไม่เป็นผู้มีผลประโยชน์ร่วมกันกับผู้ยื่นข้อเสนอรายอื่นที่เข้ายื่นข้อเสนอให้แก่ส.ส.ท. ณ วันประกาศประกวดราคาอิเล็กทรอนิกส์ หรือไม่เป็นผู้กระทำการอันเป็นการขัดขวางการแข่งขันอย่างเป็นธรรมในการประกวดราคาอิเล็กทรอนิกส์ครั้งนี้

๒.๙ ไม่เป็นผู้ได้รับเอกสิทธิ์หรือความคุ้มกัน ซึ่งอาจปฏิเสธไม่ยอมขึ้นศาลไทยเว้นแต่รัฐบาลของผู้ยื่นข้อเสนอได้มีคำสั่งให้สละเอกสิทธิ์และความคุ้มกันเช่นนั้น

๒.๑๐ ผู้ยื่นข้อเสนอที่ยื่นข้อเสนอในรูปแบบของ "กิจการร่วมค้า" ต้องมีคุณสมบัติดังนี้

กรณีที่ข้อตกลงฯ กำหนดให้ผู้เข้าร่วมค้ายรายใดรายหนึ่งเป็นผู้เข้าร่วมค้าหลัก ข้อตกลงฯ จะต้องมีการกำหนดสัดส่วนหน้าที่ และความรับผิดชอบในปริมาณงาน สิ่งของ หรือมูลค่าตามสัญญาของผู้เข้าร่วมค้าหลักมากกว่าผู้เข้าร่วมค้ายรายอื่นทุกราย

กรณีที่ข้อตกลงฯ กำหนดให้ผู้เข้าร่วมค้ายรายใดรายหนึ่งเป็นผู้เข้าร่วมค้าหลักกิจการร่วมค่านั้นต้องใช้ผลงานของผู้เข้าร่วมค้าหลักรายเดียวเป็นผลงานของกิจการร่วมค้าที่ยื่นข้อเสนอ

สำหรับข้อตกลงฯ ที่ไม่ได้กำหนดให้ผู้เข้าร่วมค้ายรายใดเป็นผู้เข้าร่วมค้าหลัก ผู้เข้าร่วมค้ายทุกรายจะต้องมีคุณสมบัติครบถ้วนตามเงื่อนไขที่กำหนดไว้ในเอกสารเชิญชวน

๒.๑๑ ผู้ยื่นข้อเสนอต้องลงทะเบียนในระบบจัดซื้อจัดจ้างภาครัฐด้วยอิเล็กทรอนิกส์ (Electronic Government Procurement: e - GP) ของกรมบัญชีกลาง

๒.๑๒ ผู้ยื่นข้อเสนอต้องนำเสนอโครงการต่อคณะกรรมการพิจารณาผลการประกวดราคาอิเล็กทรอนิกส์ (ระยะเวลาจะแจ้งให้ทราบภายหลัง)

๓. หลักฐานการยื่นข้อเสนอ

ผู้ยื่นข้อเสนอจะต้องเสนอเอกสารหลักฐานยื่นมาพร้อมกับการเสนอราคาทางระบบจัดซื้อจัดจ้างภาครัฐด้วยอิเล็กทรอนิกส์ โดยแยกเป็น ๒ ส่วน คือ

๓.๑ ส่วนที่ ๑ อย่างน้อยต้องมีเอกสารดังต่อไปนี้

(๑) ในกรณีผู้ยื่นข้อเสนอเป็นนิติบุคคล

(ก) ห้างหุ้นส่วนสามัญหรือห้างหุ้นส่วนจำกัด ให้ยื่นสำเนาหนังสือรับรองการจดทะเบียนนิติบุคคล บัญชีรายชื่อหุ้นส่วนผู้จัดการ ผู้มีอำนาจควบคุม (ถ้ามี) พร้อมทั้งรับรองสำเนาถูกต้อง

(ข) บริษัทจำกัดหรือบริษัทมหาชนจำกัด ให้ยื่นสำเนาหนังสือรับรองการจดทะเบียนนิติบุคคล หนังสือบริคณห์สนธิ บัญชีรายชื่อกรรมการผู้จัดการ ผู้มีอำนาจควบคุม (ถ้ามี) และบัญชีผู้ถือหุ้นราย

ใหญ่ (ถ้ามี) พร้อมทั้งรับรองสำเนาถูกต้อง

(๒) ในกรณีผู้ยื่นข้อเสนอเป็นบุคคลธรรมดาหรือคณะบุคคลที่มีโชนิติบุคคล ให้ยื่นสำเนาบัตรประจำตัวประชาชนของผู้ยื่น ข้อเสนอข้อตกลงที่แสดงถึงการเข้าเป็นหุ้นส่วน (ถ้ามี) สำเนาบัตรประจำตัวประชาชนของผู้เป็นหุ้นส่วน หรือสำเนาหนังสือเดินทางของผู้เป็นหุ้นส่วนที่มีได้ถือสัญชาติไทย พร้อมทั้งรับรองสำเนาถูกต้อง

(๓) ในกรณีผู้ยื่นข้อเสนอเป็นผู้ยื่นข้อเสนอร่วมกันในฐานะเป็นผู้ร่วมค้า ให้ยื่นสำเนา สัญญาของการเข้าร่วมค้า และเอกสารตามที่ระบุไว้ใน (๑) หรือ (๒) ของผู้ร่วมค้า แล้วแต่กรณี

(๔) เอกสารเพิ่มเติมอื่นๆ

(๔.๑) สำเนาใบทะเบียนภาษีมูลค่าเพิ่ม

(๕) บัญชีเอกสารส่วนที่ ๑ ทั้งหมดที่ได้ยื่นพร้อมกับการเสนอราคาทางระบบจัดซื้อจัดจ้างภาครัฐด้วยอิเล็กทรอนิกส์ ตามแบบในข้อ ๑.๖ (๑) โดยไม่ต้องแนบในรูปแบบ PDF File (Portable Document Format)

ทั้งนี้ เมื่อผู้ยื่นข้อเสนอดำเนินการแนบไฟล์เอกสารตามบัญชีเอกสารส่วนที่ ๑ ครบถ้วน ถูกต้องแล้ว ระบบจัดซื้อจัดจ้างภาครัฐด้วยอิเล็กทรอนิกส์จะสร้างบัญชีเอกสารส่วนที่ ๑ ตามแบบในข้อ ๑.๖ (๑) ให้โดยผู้ยื่นข้อเสนอไม่ต้องแนบบัญชีเอกสารส่วนที่ ๑ ดังกล่าวในรูปแบบ PDF File (Portable Document Format)

๓.๒ ส่วนที่ ๒ อย่างน้อยต้องมีเอกสารดังต่อไปนี้

(๑) ในกรณีที่ผู้ยื่นข้อเสนอมอบอำนาจให้บุคคลอื่นกระทำการแทนให้แนบหนังสือมอบอำนาจซึ่งติดอากรแสตมป์ตามกฎหมาย โดยมีหลักฐานแสดงตัวตนของผู้มอบอำนาจและผู้รับมอบอำนาจ ทั้งนี้ หากผู้รับมอบอำนาจเป็นบุคคลธรรมดาต้องเป็นผู้ที่บรรลุนิติภาวะตามกฎหมายแล้วเท่านั้น

(๒) หลักประกันการเสนอราคา ตามข้อ ๕

(๓) เอกสารเพิ่มเติมอื่นๆ

(๓.๑) ผู้ยื่นข้อเสนอต้องจัดทำตารางเปรียบเทียบข้อกำหนดขอบเขตงานจ้าง พร้อมลงนามรับรองโดยผู้มีอำนาจ

(๓.๒) ผู้ยื่นข้อเสนอต้องลงนามยืนยันในข้อกำหนดขอบเขตงานจ้าง (๓๕ หน้า และเอกสารแนบ ๓ แผ่น) โดยผู้มีอำนาจ

(๓.๓) สำเนาสัญญาฉบับ สัญญาจ้างฯ รักษาความปลอดภัย

(๓.๔) แผนการปฏิบัติงานของพนักงานรักษาความปลอดภัยให้สอดคล้องกับเครื่องมือ อุปกรณ์พร้อมระบบเพื่อช่วยสนับสนุน (ระบุสถานที่ตั้งของหน่วยงาน Service and Support พร้อมเงื่อนไข การให้บริการ)

(๓.๕) แผนการใช้เครื่องมือ แสดงขั้นตอนการทำงานของเครื่องมือ อุปกรณ์ พร้อมระบบ เพื่อช่วยสนับสนุนการรักษาความปลอดภัย

(๓.๖) เบอร์โทรและอีเมลสำหรับติดต่อประสานงานโครงการ (ถ้ามี)

(๔) สำเนาใบขึ้นทะเบียนผู้ประกอบการวิสาหกิจขนาดกลางและขนาดย่อม (SMEs)

(ถ้ามี)

(๕) บัญชีเอกสารส่วนที่ ๒ ทั้งหมดที่ได้ยื่นพร้อมกับการเสนอราคาทางระบบจัดซื้อจัดจ้างภาครัฐด้วยอิเล็กทรอนิกส์ ตามแบบในข้อ ๑.๖ (๒) โดยไม่ต้องแนบในรูปแบบ PDF File (Portable Document Format)

ทั้งนี้ เมื่อผู้ยื่นข้อเสนอดำเนินการแนบไฟล์เอกสารตามบัญชีเอกสารส่วนที่ ๒ ครบถ้วน ถูกต้องแล้ว ระบบจัดซื้อจัดจ้างภาครัฐด้วยอิเล็กทรอนิกส์จะสร้างบัญชีเอกสารส่วนที่ ๒ ตามแบบในข้อ ๑.๖ (๒) ให้โดยผู้ยื่นข้อเสนอไม่ต้องแนบบัญชีเอกสารส่วนที่ ๒ ดังกล่าวในรูปแบบ PDF File (Portable Document Format)

๔. การเสนอราคา

๔.๑ ผู้ยื่นข้อเสนอต้องยื่นข้อเสนอและเสนอราคาทางระบบจัดซื้อจัดจ้างภาครัฐด้วยอิเล็กทรอนิกส์ตามที่กำหนดไว้ในเอกสารประกวดราคาอิเล็กทรอนิกส์นี้ โดยไม่มีเงื่อนไขใดๆ ทั้งสิ้น และจะต้องกรอกข้อความให้ถูกต้องครบถ้วน พร้อมทั้งหลักฐานแสดงตัวตนและทำการยืนยันตัวตนของผู้ยื่นข้อเสนอโดยไม่ต้องแนบบใบเสนอราคาในรูปแบบ PDF File (Portable Document Format)

๔.๒ ในการเสนอราคาให้เสนอราคาเป็นเงินบาทและเสนอราคาได้เพียงครั้งเดียวและราคาเดียวโดยเสนอราคารวม และหรือราคาต่อหน่วย และหรือต่อรายการ ตามเงื่อนไขที่ระบุไว้ท้ายใบเสนอราคาให้ถูกต้อง ทั้งนี้ ราคารวมที่เสนอจะต้องตรงกันทั้งตัวเลขและตัวหนังสือ ถ้าตัวเลขและตัวหนังสือไม่ตรงกัน ให้ถือตัวหนังสือเป็นสำคัญ โดยคิดราคารวมทั้งสิ้นซึ่งรวมค่าภาษีมูลค่าเพิ่ม ภาษีอากรอื่น และค่าใช้จ่ายอื่นๆ ทั้งปวงไว้แล้ว

ราคาที่เสนอจะต้องเสนอกำหนดยื่นราคาไม่น้อยกว่า ๖๐ วัน ตั้งแต่วันเสนอราคาโดยภายในกำหนดยื่นราคา ผู้ยื่นข้อเสนอต้องรับผิดชอบราคาที่ตนได้เสนอไว้และจะถอนการเสนอราคามีได้

๔.๓ ผู้ยื่นข้อเสนอจะต้องเสนอกำหนดเวลาดำเนินการแล้วเสร็จไม่เกิน ๙๖๐ วัน นับถัดจากวันลงนามในสัญญาจ้างหรือจากวันที่ได้รับหนังสือแจ้งจาก ส.ส.ท. ให้เริ่มทำงาน

๔.๔ ก่อนเสนอราคา ผู้ยื่นข้อเสนอควรตรวจดูร่างสัญญา แบบรูป และรายละเอียด ฯลฯ ให้ถี่ถ้วนและเข้าใจเอกสารประกวดราคาจ้างอิเล็กทรอนิกส์ทั้งหมดเสียก่อนที่จะตกลงยื่นเสนอราคาตามเงื่อนไข ในเอกสารประกวดราคาจ้างอิเล็กทรอนิกส์

๔.๕ ผู้ยื่นข้อเสนอจะต้องยื่นข้อเสนอและเสนอราคาทางระบบจัดซื้อจัดจ้างภาครัฐด้วยอิเล็กทรอนิกส์ ในวันที่ ๒๙ มีนาคม ๒๕๖๖ ระหว่างเวลา ๐๘.๓๐ น. ถึง ๑๖.๓๐ น. และเวลาในการเสนอราคาให้ถือตามเวลาของระบบจัดซื้อจัดจ้างภาครัฐด้วยอิเล็กทรอนิกส์เป็นเกณฑ์

เมื่อพ้นกำหนดเวลายื่นข้อเสนอและเสนอราคาแล้ว จะไม่รับเอกสารการยื่นข้อเสนอและเสนอราคาใดๆ โดยเด็ดขาด

๔.๖ ผู้ยื่นข้อเสนอต้องจัดทำเอกสารสำหรับใช้ในการเสนอราคาในรูปแบบไฟล์เอกสารประเภท PDF File (Portable Document Format) โดยผู้ยื่นข้อเสนอต้องเป็นผู้รับผิดชอบตรวจสอบความครบถ้วน

ถูกต้อง และชัดเจนของเอกสาร PDF File ก่อนที่จะยืนยันการเสนอราคา แล้วจึงส่งข้อมูล (Upload) เพื่อเป็นการเสนอราคาให้แก่ส.ส.ท.ผ่านทางระบบจัดซื้อจัดจ้างภาครัฐด้วยอิเล็กทรอนิกส์

๔.๗ คณะกรรมการพิจารณาผลการประกวดราคาอิเล็กทรอนิกส์จะดำเนินการตรวจสอบคุณสมบัติของผู้ยื่นข้อเสนอแต่ละรายว่า เป็นผู้ยื่นข้อเสนอที่มีผลประโยชน์ร่วมกันกับผู้ยื่นเสนอรายอื่นตามข้อ ๑.๕ (๑) หรือไม่ หากปรากฏว่าผู้ยื่นข้อเสนอรายใดเป็นผู้ยื่นข้อเสนอที่มีผลประโยชน์ร่วมกันกับผู้ยื่นเสนอรายอื่น คณะกรรมการฯ จะตัดรายชื่อผู้ยื่นข้อเสนอที่มีผลประโยชน์ร่วมกันนั้นออกจากการเป็นผู้ยื่นข้อเสนอ

หากปรากฏต่อคณะกรรมการพิจารณาผลการประกวดราคาอิเล็กทรอนิกส์ว่า ก่อนหรือในขณะที่มีการพิจารณาข้อเสนอ มีผู้ยื่นเสนอรายใดกระทำการอันเป็นการขัดขวางการแข่งขันอย่างเป็นธรรมตามข้อ ๑.๕ (๒) และคณะกรรมการฯ เชื่อว่ามีการกระทำอันเป็นการขัดขวางการแข่งขันอย่างเป็นธรรม คณะกรรมการฯ จะตัดรายชื่อผู้ยื่นเสนอรายนั้นออกจากการเป็นผู้ยื่นข้อเสนอ และส.ส.ท.จะพิจารณาลงโทษผู้ยื่นเสนอดังกล่าวเป็นผู้ทำงานเว้นแต่ส.ส.ท.จะพิจารณาเห็นว่าผู้ยื่นเสนอรายนั้นมิใช่เป็นผู้ริเริ่มให้มีการกระทำดังกล่าวและได้ให้ความร่วมมือเป็นประโยชน์ต่อการพิจารณาของส.ส.ท.

๔.๘ ผู้ยื่นข้อเสนอจะต้องปฏิบัติ ดังนี้

- (๑) ปฏิบัติตามเงื่อนไขที่ระบุไว้ในเอกสารประกวดราคาอิเล็กทรอนิกส์
- (๒) ราคาที่เสนอจะต้องเป็นราคาที่รวมภาษีมูลค่าเพิ่ม และภาษีอื่นๆ (ถ้ามี) รวมค่าใช้จ่ายทั้งหมดไว้ด้วยแล้ว
- (๓) ผู้ยื่นข้อเสนอจะต้องลงทะเบียนเพื่อเข้าสู่กระบวนการเสนอราคา ตามวัน เวลา ที่กำหนด
- (๔) ผู้ยื่นข้อเสนอจะถอนการเสนอราคาที่เสนอแล้วไม่ได้
- (๕) ผู้ยื่นข้อเสนอต้องศึกษาและทำความเข้าใจในระบบและวิธีการเสนอราคาด้วยวิธี

ประกวดราคาอิเล็กทรอนิกส์ ของกรมบัญชีกลางที่แสดงไว้ในเว็บไซต์ www.gprocurement.go.th

๔.๙ ผู้ยื่นข้อเสนอที่เป็นผู้ชนะการเสนอราคาต้องจัดทำแผนการใช้พัสดุที่ผลิตภายในประเทศ โดยยื่นให้หน่วยงานของรัฐภายใน ๖๐ วัน นับถัดจากวันลงนามในสัญญา

๕. หลักประกันการเสนอราคา

ผู้ยื่นข้อเสนอต้องวางหลักประกันการเสนอราคาพร้อมกับการเสนอราคาทางระบบการจัดซื้อจัดจ้างภาครัฐด้วยอิเล็กทรอนิกส์ โดยใช้หลักประกันอย่างหนึ่งอย่างใดดังต่อไปนี้ จำนวน ๒,๒๐๙,๕๑๕.๐๐ บาท (สองล้านสองแสนเก้าพันห้าร้อยสิบห้าบาทถ้วน)

๕.๑ เช็คหรือตราพท์ที่ธนาคารเซ็นส่งจ่าย ซึ่งเป็นเช็คหรือตราพท์ลงวันที่ที่ใช้เช็คหรือตราพท์นั้นชำระต่อเจ้าหน้าที่ในวันที่ยื่นข้อเสนอ หรือก่อนวันนั้นไม่เกิน ๓ วันทำการ

หมายเหตุ : หลักประกันการเสนอราคาเป็น "แคชเชียร์เช็ค" โปรตระบุส่งจ่าย องค์การกระจายเสียงและแพร่ภาพสาธารณะแห่งประเทศไทย ไม่ต้อง (ส.ส.ท.)

๕.๒ หนังสือค้ำประกันอิเล็กทรอนิกส์ของธนาคารภายในประเทศตามแบบที่คณะกรรมการ

นโยบายกำหนด

๕.๓ พันธบัตรรัฐบาลไทย

๕.๔ หนังสือค้ำประกันของบริษัทเงินทุนหรือบริษัทเงินทุนหลักทรัพย์ที่ได้รับอนุญาตให้

ประกอบกิจการเงินทุนเพื่อการพาณิชย์และประกอบธุรกิจค้ำประกันตามประกาศของธนาคารแห่งประเทศไทย ตามรายชื่อบริษัทเงินทุนที่ธนาคารแห่งประเทศไทยแจ้งเวียนให้ทราบ โดยอนุโลมให้ใช้ตามตัวอย่างหนังสือค้ำประกันของธนาคารที่คณะกรรมการนโยบายกำหนด

กรณีที่ยื่นข้อเสนอนำเช็คหรือตราพท์ที่ธนาคารสั่งจ่ายหรือพันธบัตรรัฐบาลไทยหรือหนังสือค้ำประกันของบริษัทเงินทุนหรือบริษัทเงินทุนหลักทรัพย์ มาวางเป็นหลักประกันการเสนอราคาจะต้องส่งต้นฉบับเอกสารดังกล่าวมาให้ ส.ส.ท. ตรวจสอบความถูกต้องในวันที่ ๓ เมษายน ๒๕๖๖ ระหว่างเวลา ๐๘.๓๐ น. ถึง ๑๖.๓๐ น.

กรณีที่ยื่นข้อเสนอที่ยื่นข้อเสนอในรูปแบบของ "กิจการร่วมค้า" ประสงค์จะใช้หนังสือค้ำประกันอิเล็กทรอนิกส์ของธนาคารในประเทศเป็นหลักประกันการเสนอราคาให้ระบุชื่อผู้เข้าร่วมค้ารายที่สัญญาร่วมค้ากำหนดให้เป็นผู้เข้ายื่นข้อเสนอกับหน่วยงานของรัฐเป็นผู้ยื่นข้อเสนอ

หลักประกันการเสนอราคาตามข้อนี้ ส.ส.ท. จะคืนให้ผู้ยื่นข้อเสนอหรือผู้ค้ำประกันภายใน ๑๕ วัน นับถัดจากวันที่ ส.ส.ท. ได้พิจารณาเห็นชอบรายงานผลคัดเลือกผู้ชนะการประกวดราคาเรียบร้อยแล้ว เว้นแต่ผู้ยื่นข้อเสนอรายที่คัดเลือกไว้ซึ่งเสนอราคาต่ำสุดหรือได้คะแนนรวมสูงสุดไม่เกิน ๓ ราย ให้คืนได้ต่อเมื่อได้ทำสัญญาหรือข้อตกลง หรือผู้ยื่นข้อเสนอได้พ้นจากข้อผูกพันแล้ว

การคืนหลักประกันการเสนอราคา ไม่ว่าในกรณีใด ๆ จะคืนให้โดยไม่มีดอกเบี้ย

๖. หลักเกณฑ์และสิทธิในการพิจารณา

๖.๑ ในการพิจารณาผลการยื่นข้อเสนอประกวดราคาอิเล็กทรอนิกส์ครั้งนี้ ส.ส.ท. จะพิจารณาตัดสินโดยใช้หลักเกณฑ์ ราคาประกอบเกณฑ์อื่น

๖.๒ ในการพิจารณาผู้ชนะการยื่นข้อเสนอ ส่วนราชการจะใช้หลักเกณฑ์ราคาประกอบเกณฑ์อื่น (Price Performance) โดยพิจารณาให้คะแนนตามปัจจัยหลักและน้ำหนักที่กำหนด ดังนี้

๖.๒.๑ รายการพิจารณา คือ จ้างผู้ให้บริการพนักงานดูแลรักษาความปลอดภัย พร้อมเช่าระบบควบคุมการเข้า-ออกที่จอดรถยนต์ และระบบควบคุมการเข้า-ออกอาคาร ส.ส.ท. สำนักงานใหญ่

(๑) ราคาที่เสนอราคา (ตัวแปรหลัก) กำหนดน้ำหนักเท่ากับร้อยละ ๒๐

(๒) มาตรฐานของสินค้าหรือบริการ กำหนดน้ำหนักเท่ากับร้อยละ ๒๐

(๓) ข้อเสนอด้านเทคนิคหรือข้อเสนออื่นๆ กำหนดน้ำหนักเท่ากับร้อยละ ๖๐

๖.๓ หากผู้ยื่นข้อเสนอรายใดมีคุณสมบัติไม่ถูกต้องตามข้อ ๒ หรือยื่นหลักฐานการยื่นข้อเสนอไม่ถูกต้อง หรือไม่ครบถ้วนตามข้อ ๓ หรือยื่นข้อเสนอไม่ถูกต้องตามข้อ ๔ คณะกรรมการพิจารณาผลการประกวดราคาอิเล็กทรอนิกส์จะไม่รับพิจารณาข้อเสนอของผู้ยื่นข้อเสนอรายนั้น เว้นแต่ ผู้ยื่นข้อเสนอรายใดเสนอเอกสารทางเทคนิคหรือรายละเอียดคุณลักษณะเฉพาะของพัสดุที่จะจ้างไม่ครบถ้วน หรือเสนอรายละเอียดแตกต่างไปจากเงื่อนไขที่ ส.ส.ท. กำหนดไว้ในประกาศและเอกสารประกวดราคาอิเล็กทรอนิกส์ ในส่วนที่มีสาระสำคัญและความ

แตกต่างกันไม่มีผลทำให้เกิดการได้เปรียบเสียเปรียบต่อผู้ยื่นข้อเสนอรายอื่น หรือเป็นการผิดพลาดเล็กน้อย คณะกรรมการฯ อาจพิจารณาผ่อนปรนการตัดสิทธิผู้ยื่นข้อเสนอรายนั้น

๖.๔ ส.ส.ท. สงวนสิทธิไม่พิจารณาข้อเสนอของผู้ยื่นข้อเสนอโดยไม่มีการผ่อนผัน ในกรณีดังต่อไปนี้

(๑) ไม่ปรากฏชื่อผู้ยื่นข้อเสนอรายนั้นในบัญชีผู้รับเอกสารประกวดราคาอิเล็กทรอนิกส์ทางระบบจัดซื้อจัดจ้างด้วยอิเล็กทรอนิกส์ หรือบัญชีรายชื่อผู้ซื้อเอกสารประกวดราคาอิเล็กทรอนิกส์ทางระบบการจัดซื้อจัดจ้างด้วยอิเล็กทรอนิกส์ของส.ส.ท.

(๒) ไม่กรอกชื่อผู้ยื่นข้อเสนอในการเสนอราคาทางระบบจัดซื้อจัดจ้างด้วยอิเล็กทรอนิกส์

(๓) เสนอรายละเอียดแตกต่างไปจากเงื่อนไขที่กำหนดในเอกสารประกวดราคาอิเล็กทรอนิกส์ที่เป็นสาระสำคัญ หรือมีผลทำให้เกิดความได้เปรียบเสียเปรียบแก่ผู้ยื่นข้อเสนอรายอื่น

๖.๕ ในการตัดสินการประกวดราคาอิเล็กทรอนิกส์หรือในการทำสัญญา คณะกรรมการพิจารณาผลการประกวดราคาอิเล็กทรอนิกส์หรือส.ส.ท. มีสิทธิให้ผู้ยื่นข้อเสนอชี้แจงข้อเท็จจริงเพิ่มเติมได้ ส.ส.ท. มีสิทธิที่จะไม่รับข้อเสนอ ไม่รับราคา หรือไม่ทำสัญญา หากข้อเท็จจริงดังกล่าวไม่มีความเหมาะสมหรือไม่ถูกต้อง

๖.๖ ส.ส.ท. ทรงไว้ซึ่งสิทธิที่จะไม่รับราคาต่ำสุด หรือราคาหนึ่งราคาใด หรือราคาที่ยื่นขอทั้งหมดก็ได้ และอาจพิจารณาเลือกจ้างในจำนวน หรือขนาด หรือเฉพาะรายการหนึ่งรายการใด หรืออาจจะยกเลิกการประกวดราคาอิเล็กทรอนิกส์โดยไม่พิจารณาจัดจ้างเลยก็ได้ สุดแต่จะพิจารณา ทั้งนี้ เพื่อประโยชน์ของทางราชการเป็นสำคัญ และให้ถือว่าการตัดสินของส.ส.ท. เป็นเด็ดขาด ผู้ยื่นข้อเสนอจะเรียกร้องค่าใช้จ่าย หรือค่าเสียหายใดๆ มิได้ รวมทั้งส.ส.ท. จะพิจารณายกเลิกการประกวดราคาอิเล็กทรอนิกส์และลงโทษผู้ยื่นข้อเสนอเป็นผู้ทำงาน ไม่ว่าจะเป็นผู้ยื่นข้อเสนอที่ได้รับการคัดเลือกหรือไม่ก็ตาม หากมีเหตุที่เชื่อถือได้ว่าการยื่นข้อเสนอกระทำการโดยไม่สุจริต เช่น การเสนอเอกสารอันเป็นเท็จ หรือใช้ข้อมูลคลาดเคลื่อน หรือนิติบุคคลอื่นมายื่นข้อเสนอแทน เป็นต้น

ในกรณีที่ผู้ยื่นข้อเสนอรายที่เสนอราคาต่ำสุด เสนอราคาต่ำจนคาดหมายได้ว่าไม่อาจดำเนินงานตามเอกสารประกวดราคาอิเล็กทรอนิกส์ได้ คณะกรรมการพิจารณาผลการประกวดราคาอิเล็กทรอนิกส์หรือส.ส.ท. จะให้ผู้ยื่นข้อเสนอชี้แจงและแสดงหลักฐานที่ทำให้เชื่อได้ว่า ผู้ยื่นข้อเสนอสามารถดำเนินงานตามเอกสารประกวดราคาอิเล็กทรอนิกส์ให้เสร็จสมบูรณ์ หากคำชี้แจงไม่เป็นที่รับฟังได้ ส.ส.ท. มีสิทธิที่จะไม่รับข้อเสนอหรือไม่รับราคาของผู้ยื่นข้อเสนอรายนั้น ทั้งนี้ ผู้ยื่นข้อเสนอดังกล่าวไม่มีสิทธิเรียกร้องค่าใช้จ่ายหรือค่าเสียหายใดๆ จากส.ส.ท.

๖.๗ ก่อนลงนามในสัญญาส.ส.ท. อาจประกาศยกเลิกการประกวดราคาอิเล็กทรอนิกส์ หากปรากฏว่ามีการกระทำที่เข้าลักษณะผู้ยื่นข้อเสนอที่ชนะการประกวดราคาหรือที่ได้รับการคัดเลือกมีผลประโยชน์ร่วมกัน หรือมีส่วนได้เสียกับผู้ยื่นข้อเสนอรายอื่น หรือขัดขวางการแข่งขันอย่างเป็นธรรม หรือสมยอมกันกับผู้ยื่นข้อเสนอรายอื่น หรือเจ้าหน้าที่ในการเสนอราคา หรือสื่อว่ากระทำการทุจริตอื่นใดในการเสนอราคา

๖.๘ หากผู้ยื่นข้อเสนอซึ่งเป็นผู้ประกอบการ SMEs เสนอราคาสูงกว่าราคาต่ำสุดของผู้ยื่นข้อเสนอรายอื่นที่ไม่เกินร้อยละ ๑๐ ให้หน่วยงานของรัฐจัดซื้อจัดจ้างจากผู้ประกอบการ SMEs ดังกล่าว โดยจัดเรียง

ลำดับผู้ยื่นข้อเสนอซึ่งเป็นผู้ประกอบการ SMEs ซึ่งเสนอราคาสูงกว่าราคาต่ำสุดของผู้ยื่นข้อเสนอรายอื่นไม่เกินร้อยละ ๑๐ ที่จะเรียกมาทำสัญญาไม่เกิน ๓ ราย

ผู้ยื่นข้อเสนอที่เป็นกิจการร่วมค้าที่จะได้สิทธิตามวรรคหนึ่ง ผู้เข้าร่วมค้าทุกรายจะต้องเป็นผู้ประกอบการ SMEs

๖.๙ หากผู้ยื่นข้อเสนอซึ่งมิใช่ผู้ประกอบการ SMEs แต่เป็นบุคคลธรรมดาที่ถือสัญชาติไทยหรือนิติบุคคลที่จัดตั้งขึ้นตามกฎหมายไทยเสนอราคาสูงกว่าราคาต่ำสุดของผู้ยื่นข้อเสนอซึ่งเป็นบุคคลธรรมดาที่มีได้ถือสัญชาติไทยหรือนิติบุคคลที่จัดตั้งขึ้นตามกฎหมายของต่างประเทศไม่เกินร้อยละ ๓ ให้นหน่วยงานของรัฐจัดซื้อหรือจัดจ้างจากผู้ยื่นข้อเสนอซึ่งเป็นบุคคลธรรมดาที่ถือสัญชาติไทยหรือนิติบุคคลที่จัดตั้งขึ้นตามกฎหมายไทยดังกล่าว

ผู้ยื่นข้อเสนอที่เป็นกิจการร่วมค้าที่จะได้สิทธิตามวรรคหนึ่ง ผู้เข้าร่วมค้าทุกรายจะต้องเป็นผู้ประกอบการที่เป็นบุคคลธรรมดาที่ถือสัญชาติไทยหรือนิติบุคคลที่จัดตั้งขึ้นตามกฎหมายไทย

๗. การทำสัญญาจ้าง

ผู้ชนะการประกวดราคาอิเล็กทรอนิกส์จะต้องทำสัญญาจ้างตามแบบสัญญา ดังระบุในข้อ ๑.๓ หรือทำข้อตกลงเป็นหนังสือกับส.ส.ท. ภายใน ๓๐ วัน นับถัดจากวันที่ได้รับแจ้ง และจะต้องวางหลักประกันสัญญาเป็นจำนวนเงินเท่ากับร้อยละ ๕ ของราคาค่าจ้างที่ประกวดราคาอิเล็กทรอนิกส์ได้ ให้ส.ส.ท.ยึดถือไว้ในขณะทำสัญญา โดยใช้หลักประกันอย่างหนึ่งอย่างใดดังต่อไปนี้

๗.๑ เงินสด

๗.๒ เช็คหรือตราพท์ที่ธนาคารสั่งจ่ายให้แก่ส.ส.ท. โดยเป็นเช็คลงวันที่ทำสัญญา หรือก่อนหน้านั้น ไม่เกิน ๓ วัน ทำการของทางราชการ

๗.๓ หนังสือค้ำประกันของธนาคารภายในประเทศ ตามแบบหนังสือค้ำประกัน ดังระบุในข้อ ๑.๔ (๒) หรือจะเป็นหนังสือค้ำประกันอิเล็กทรอนิกส์ตามวิธีการที่กรมบัญชีกลางกำหนด

๗.๔ หนังสือค้ำประกันของบริษัทเงินทุน หรือบริษัทเงินทุนหลักทรัพย์ที่ได้รับอนุญาตให้ประกอบกิจการเงินทุนเพื่อการพาณิชย์และประกอบธุรกิจค้ำประกัน ตามประกาศของธนาคารแห่งประเทศไทย ตามรายชื่อบริษัทเงินทุนที่ธนาคารแห่งประเทศไทยแจ้งเวียนให้ทราบ โดยอนุโลมให้ใช้ตามตัวอย่างหนังสือค้ำประกันของธนาคารที่คณะกรรมการนโยบายกำหนด ดังระบุในข้อ ๑.๔ (๒)

๗.๕ พันธบัตรรัฐบาลไทย

หลักประกันนี้จะคืนให้ โดยไม่มีดอกเบี้ยภายใน ๑๕ วันนับถัดจากวันที่ผู้ชนะการประกวดราคาอิเล็กทรอนิกส์ (ผู้รับจ้าง) พ้นจากข้อผูกพันตามสัญญาจ้างแล้ว

หลักประกันนี้จะคืนให้ โดยไม่มีดอกเบี้ย ตามอัตราส่วนของงานจ้างซึ่งส.ส.ท. ได้รับมอบไว้แล้ว

๘. ค่าจ้างและการจ่ายเงิน

ส.ส.ท.จะจ่ายค่าจ้างซึ่งได้รวมภาษีมูลค่าเพิ่ม ตลอดจนภาษีอื่น ๆ และค่าใช้จ่ายทั้งปวงแล้ว โดยถือราคาเหมารวมเป็นเกณฑ์ และกำหนดการจ่ายเงินเป็น จำนวน ๓๒ งวด ดังนี้

งวดที่ ๑ เป็นจำนวนเงินในอัตราร้อยละ ๒.๗ ของค่าจ้าง เมื่อผู้รับจ้างได้ปฏิบัติงาน การปฏิบัติ

ค่าปรับตามแบบสัญญาจ้างแนบท้ายเอกสารประกวดราคาอิเล็กทรอนิกส์นี้ หรือข้อตกลงจ้าง เป็นหนังสือจะกำหนด ดังนี้

๙.๑ กรณีที่ผู้รับจ้างนำงานที่รับจ้างไปจ้างช่วงให้ผู้อื่นทำอีกทอดหนึ่งโดยไม่ได้รับอนุญาตจาก ส.ส.ท. จะกำหนดค่าปรับสำหรับการฝ่าฝืนดังกล่าวเป็นจำนวนร้อยละ ๑๐.๐๐ ของวงเงินของงานจ้างช่วงนั้น

๙.๒ กรณีที่ผู้รับจ้างปฏิบัติผิดสัญญาจ้างนอกเหนือจากข้อ ๙.๑ จะกำหนดค่าปรับเป็นรายวัน ในอัตราร้อยละ ๐.๒๐ ของราคาค่าจ้าง

๑๐. การรับประกันความชำรุดบกพร่อง

ผู้ชนะการประกวดราคาอิเล็กทรอนิกส์ซึ่งได้ทำข้อตกลงเป็นหนังสือ หรือทำสัญญาจ้าง ตามแบบ ดังระบุในข้อ ๑.๓ แล้วแต่กรณี จะต้องรับประกันความชำรุดบกพร่องของงานจ้างที่เกิดขึ้นภายในระยะเวลาไม่น้อย กว่า ๒ ปี ๘ เดือน นับถัดจากวันที่ ส.ส.ท. ได้รับมอบงาน โดยผู้รับจ้างต้องบริหารจัดการซ่อมแซมแก้ไขให้ใช้งานได้ตั้ง เดิมภายใน ๗ วัน นับถัดจากวันที่ได้รับแจ้งความชำรุดบกพร่อง

๑๑. ข้อสงวนสิทธิในการยื่นข้อเสนอละอื่น ๆ

๑๑.๑ เงินค่าจ้างสำหรับงานจ้างครั้งนี้ ได้มาจากเงินงบประมาณประจำปี พ.ศ. ๒๕๖๖

การลงนามในสัญญาจะกระทำต่อเมื่อ ส.ส.ท. ได้รับอนุมัติเงินค่าจ้างจากเงินงบประมาณประจำปี พ.ศ. ๒๕๖๖ แล้วเท่านั้น

๑๑.๒ เมื่อ ส.ส.ท. ได้คัดเลือกผู้ยื่นข้อเสนอรายใด ให้เป็นผู้รับจ้าง และได้ตกลงจ้างตามประกวด ราคาอิเล็กทรอนิกส์แล้ว ถ้าผู้รับจ้างจะต้องส่งหรือนำสิ่งของมาเพื่องานจ้างดังกล่าวเข้ามาจากต่างประเทศ และของนั้น ต้องนำเข้ามาโดยทางเรือในเส้นทางที่มีเรือไทยเดินอยู่ และสามารถให้บริการรับขนได้ตามที่รัฐมนตรีว่าการกระทรวง คมนาคมประกาศกำหนด ผู้ยื่นข้อเสนอซึ่งเป็นผู้รับจ้างจะต้องปฏิบัติตามกฎหมายว่าด้วยการส่งเสริมการพาณิชย์ ดังนี้

(๑) แจ้งการส่งหรือนำสิ่งของดังกล่าวเข้ามาจากต่างประเทศ ต่อกรมเจ้าท่า ภายใน ๗ วัน นับตั้งแต่วันที่ผู้รับจ้างส่งหรือซื้อของจากต่างประเทศ เว้นแต่เป็นของที่รัฐมนตรีว่าการกระทรวงคมนาคมประกาศ ยกเว้นให้บรรทุกโดยเรืออื่นได้

(๒) จัดการให้สิ่งของดังกล่าวบรรทุกโดยเรือไทย หรือเรือที่มีสิทธิเช่นเดียวกับเรือไทย จากต่างประเทศมายังประเทศไทย เว้นแต่จะได้รับอนุญาตจากกรมเจ้าท่า ให้บรรทุกสิ่งของนั้น โดยเรืออื่นที่มีใช่เรือ ไทย ซึ่งจะต้องได้รับอนุญาตเช่นนั้นก่อนบรรทุกของลงเรืออื่น หรือเป็นของที่รัฐมนตรีว่าการกระทรวงคมนาคม ประกาศยกเว้นให้บรรทุกโดยเรืออื่น

(๓) ในกรณีที่มิปฏิบัติตาม (๑) หรือ (๒) ผู้รับจ้างจะต้องรับผิดชอบตามกฎหมายว่าด้วยการส่งเสริมการพาณิชย์

๑๑.๓ ผู้ยื่นข้อเสนอซึ่ง ส.ส.ท. ได้คัดเลือกแล้ว ไม่ไปทำสัญญา หรือข้อตกลงภายในเวลาที่ทาง ราชการกำหนดดังระบุไว้ในข้อ ๗ ส.ส.ท. จะริบหลักประกันการยื่นข้อเสนอ หรือเรียก ร้องจากผู้ออกหนังสือค้ำประกัน

การยื่นข้อเสนอทันที และอาจพิจารณาเรียกร้องให้ชดใช้ความเสียหายอื่น (ถ้ามี) รวมทั้งจะพิจารณาให้เป็นผู้ทำงานตามระเบียบกระทรวงการคลังว่าด้วยการจัดซื้อจัดจ้างและการบริหารพัสดุภาครัฐ

๑๑.๔ ส.ส.ท. สงวนสิทธิ์ที่จะแก้ไขเพิ่มเติมเงื่อนไข หรือข้อกำหนดในแบบสัญญาให้เป็นไปตามความเห็นของสำนักงานอัยการสูงสุด (ถ้ามี)

๑๑.๕ ในกรณีที่เอกสารแนบท้ายเอกสารประกวดราคาอิเล็กทรอนิกส์ มีความขัดหรือแย้งกัน ผู้ยื่นข้อเสนอจะต้องปฏิบัติตามคำวินิจฉัยของส.ส.ท. คำวินิจฉัยดังกล่าวให้ถือเป็นที่สุด และผู้ยื่นข้อเสนอไม่มีสิทธิเรียกร้องค่าใช้จ่ายใดๆ เพิ่มเติม

๑๑.๖ ส.ส.ท. อาจประกาศยกเลิกการจัดจ้างในกรณีต่อไปนี้ได้ โดยที่ผู้ยื่นข้อเสนอจะเรียกร้องค่าเสียหายใดๆ จากส.ส.ท. ไม่ได้

(๑) ไม่ได้รับการจัดสรรเงินที่จะใช้ในการจัดจ้างหรือได้รับจัดสรรแต่ไม่เพียงพอที่จะทำการจัดจ้างครั้งนี้ต่อไป

(๒) มีการกระทำที่เข้าลักษณะผู้ยื่นข้อเสนอที่ชนะการจัดจ้างหรือที่ได้รับการคัดเลือกมีผลประโยชน์ร่วมกัน หรือมีส่วนได้เสียกับผู้ยื่นข้อเสนอรายอื่น หรือขัดขวางการแข่งขันอย่างเป็นธรรม หรือสมยอมกันกับผู้ยื่นข้อเสนอรายอื่น หรือเจ้าหน้าที่ในการเสนอราคา หรือสื่อว่ากระทำการทุจริตอื่นใดในการเสนอราคา

(๓) การทำการจัดจ้างครั้งนี้ต่อไปอาจก่อให้เกิดความเสียหายแก่ส.ส.ท. หรือกระทบต่อประโยชน์สาธารณะ

(๔) กรณีอื่นในทำนองเดียวกับ (๑) (๒) หรือ (๓) ตามที่กำหนดในกฎกระทรวง ซึ่งออกตามความในกฎหมายว่าด้วยการจัดซื้อจัดจ้างและการบริหารพัสดุภาครัฐ

๑๒. การปฏิบัติตามกฎหมายและระเบียบ

ในระหว่างระยะเวลาการจ้าง ผู้ยื่นข้อเสนอที่ได้รับการคัดเลือกให้เป็นผู้รับจ้างต้องปฏิบัติตามหลักเกณฑ์ที่กฎหมายและระเบียบได้กำหนดไว้โดยเคร่งครัด

๑๓. การประเมินผลการปฏิบัติงานของผู้ประกอบการ

ส.ส.ท. สามารถนำผลการปฏิบัติงานแล้วเสร็จตามสัญญาของผู้ยื่นข้อเสนอที่ได้รับการคัดเลือกให้เป็นผู้รับจ้างเพื่อนำมาประเมินผลการปฏิบัติงานของผู้ประกอบการ

ทั้งนี้ หากผู้ยื่นข้อเสนอที่ได้รับการคัดเลือกไม่ผ่านเกณฑ์ที่กำหนดจะถูกระงับการยื่นข้อเสนอหรือทำสัญญากับส.ส.ท. ไว้ชั่วคราว

องค์การกระจายเสียงและแพร่ภาพสาธารณะแห่งประเทศไทย(ส.ส.ท.)

๑๐ มีนาคม ๒๕๖๖

ข้อกำหนดขอบเขตงานจ้าง

ผู้ให้บริการพนักงานดูแลรักษาความปลอดภัย (รปภ.)

ระบบควบคุมการเข้า-ออกที่จอดรถยนต์ - Parking Management System (PMS)

ระบบบริหารจัดการผู้มาติดต่อ และระบบควบคุมการเข้า-ออกอาคาร

- Visitor Management System (VMS)

สำนักงานใหญ่

องค์การกระจายเสียงและแพร่ภาพสาธารณะแห่งประเทศไทย (ส.ส.ท.)



วันที่ ๒๕/๕/๒๕๖๕



สารบัญ

หมวด 1 วัตถุประสงค์และข้อมูลโดยสังเขป

บทที่ 1 วัตถุประสงค์	หน้า	3
บทที่ 2 ข้อมูลสำนักงานใหญ่โดยสังเขป	หน้า	3

หมวด 2 ขอบเขตงาน จำนวนพนักงาน และวัน เวลา ในการทำงาน

ขอบเขตงานรักษาความปลอดภัย	หน้า	4-12
---------------------------	------	------

หมวด 3 คุณสมบัติ ข้อกำหนดและหน้าที่ ของพนักงานรักษาความปลอดภัย

ข้อ 1. คุณสมบัติของพนักงานรักษาความปลอดภัย	หน้า	13
ข้อ 2. หน้าที่และความรับผิดชอบของพนักงานรักษาความปลอดภัย	หน้า	14
ข้อ 3. ระเบียบวินัยในการปฏิบัติหน้าที่ของพนักงานรักษาความปลอดภัย	หน้า	15
ข้อ 4. การตรวจสอบผลการปฏิบัติหน้าที่ของพนักงานรักษาความปลอดภัย	หน้า	16
ข้อ 5. ระบบควบคุมการปฏิบัติหน้าที่ของพนักงานรักษาความปลอดภัย	หน้า	17
ข้อ 6. การป้องกันการโจรกรรมและการจัดอบรม	หน้า	17
ข้อ 7. วัสดุ อุปกรณ์เครื่องมือเครื่องใช้ในการปฏิบัติหน้าที่	หน้า	17
ข้อ 8. เงื่อนไขทั่วไป	หน้า	18
ข้อ 9. หน้าที่ของผู้รับจ้าง	หน้า	18-19

หมวด 4 ระบบการควบคุมการเข้า-ออกที่จอดรถยนต์ – Parking Management System (PMS)

ระบบบริหารจัดการผู้มาติดต่อ และระบบควบคุมการเข้า-ออกอาคาร – Visitor Management System (VMS)

ข้อ 1. ข้อกำหนดทั่วไป	หน้า	20
ข้อ 2. ข้อกำหนดด้านเทคนิคระบบ และอุปกรณ์ต่างๆ	หน้า	20-33

เอกสารแนบ- แบบตำแหน่งติดตั้งระบบไม้กั้นรถยนต์อัตโนมัติ (Access Car-Gate Barrier)

และระบบแลกัปเตอร์ผู้มาติดต่อ (3 แผ่น)

หมวด 5 เงื่อนไขทั่วไป

ข้อ 1. การชำระเงิน	หน้า	34
ข้อ 2. ระยะเวลาจ้าง	หน้า	34
ข้อ 3. เงื่อนไข/หลักเกณฑ์พิจารณาคัดเลือกผู้รับจ้างงานรักษาความปลอดภัย	หน้า	34
ข้อ 4. ผู้เสนอราคาต้องเปรียบเทียบคุณลักษณะฯ ตามแบบที่กำหนด	หน้า	34
ข้อ 5. การเสนอราคา	หน้า	34
ข้อ 6. การส่งมอบ	หน้า	35

หมวด 1 วัตถุประสงค์และข้อมูลโดยสังเขป

บทที่ 1 วัตถุประสงค์

องค์การกระจายเสียงและแพร่ภาพสาธารณะแห่งประเทศไทย (ส.ส.ท.) ซึ่งต่อไปนี้จะเรียกว่า “ส.ส.ท.” มีความประสงค์เชิญ “ผู้เสนอราคา” ร่วมประกวดราคาเพื่อจัดจ้างเป็น “ผู้รับจ้าง” ให้บริการพนักงานดูแลรักษาความปลอดภัย (รปภ.) ในทรัพย์สินและความปลอดภัยภายในอาณาบริเวณ ส.ส.ท. ณ สำนักงานใหญ่ องค์การกระจายเสียงและแพร่ภาพสาธารณะแห่งประเทศไทย (ส.ส.ท.) ตั้งอยู่ ณ เลขที่ 145 ถนนวิภาวดีรังสิต แขวงตลาดบางเขน เขตหลักสี่ กรุงเทพมหานคร 10210

บทที่ 2 ข้อมูลสำนักงานใหญ่โดยสังเขป

- ชื่อ สำนักงานใหญ่ องค์การกระจายเสียงและแพร่ภาพสาธารณะแห่งประเทศไทย (ส.ส.ท.)
ที่ตั้ง เลขที่ 145 ถนนวิภาวดีรังสิต แขวงตลาดบางเขน เขตหลักสี่ กรุงเทพมหานคร (ข้างสโมสรตำรวจ)
เจ้าของ องค์การกระจายเสียงและแพร่ภาพสาธารณะแห่งประเทศไทย (ส.ส.ท.)
ลักษณะ ตั้งอยู่บนที่ดินประมาณ 27 ไร่ 65 ตารางวา มีลักษณะเป็นกลุ่มอาคาร พื้นที่อาคารรวมประมาณ 37,240 ตรม. ประกอบด้วยภูมิทัศน์และอาคาร 4 อาคาร ดังนี้
1. อาคารอำนวยการ (Office Building) หรืออาคาร A สูง 4 ชั้น พื้นที่ 8,130 ตรม. พื้นที่ส่วนใหญ่ถูกออกแบบเพื่อใช้งานเป็นสำนักงาน
 2. อาคารปฏิบัติการ (Operation Building) หรืออาคาร B สูง 3 ชั้น พื้นที่ 11,220 ตรม. พื้นที่ส่วนใหญ่ถูกออกแบบเพื่อรองรับระบบและอุปกรณ์ทางเทคนิค การปฏิบัติงานในส่วนการออกอากาศและผลิตรายการ และสำนักงาน
 3. อาคารบริการ (Service & Car Park Building) หรืออาคาร C สูง 4 ชั้น พื้นที่ 11,560 ตรม. พื้นที่ส่วนใหญ่ถูกออกแบบเพื่อรองรับงานอำนวยความสะดวกการใช้สำนักงานใหญ่ ส.ส.ท. เช่น ห้องเครื่อง ห้องควบคุมกลาง ห้องทำงานหน่วยงานวิศวกรรมอาคาร ห้องพักพนักงานรักษาความปลอดภัย ห้องพักพนักงานทำความสะอาด ห้องอาหาร ครีว ห้องพยาบาล ที่ทำการสหกรณ์ ร้านสะดวกซื้อ ห้องอนุบาลเด็กเล็ก เป็นต้น นอกเหนือจากการเป็นอาคารจอดรถ
 4. อาคารศูนย์การเรียนรู้ (Learning Center) หรืออาคาร D สูง 4 ชั้น พื้นที่ 6,330 ตรม. พื้นที่ส่วนใหญ่ถูกออกแบบเป็นห้องสมุดสาธารณะ ห้องประชุมอเนกประสงค์ ห้องสัมมนาขนาดต่าง ๆ และสำนักงาน เป็นต้น

หมวด 2 ขอบเขตงาน จำนวนพนักงาน และวัน เวลา ในการทำงาน

ขอบเขตงานรักษาความปลอดภัย

ผู้รับจ้างจะต้องจัดให้มีพนักงานพร้อมระบบรักษาความปลอดภัย ซึ่งต่อไปนี้จะเรียกว่า “รปภ.” ปฏิบัติหน้าที่ประจำ ณ สำนักงานใหญ่ เพื่อให้บริการภายใต้ขอบเขตงานของผู้รับจ้าง ซึ่งนอกจากจะต้องปฏิบัติตามกฎระเบียบของ ส.ส.ท. แล้ว รปภ. ต้องดูแลให้ผู้ปฏิบัติงานในสำนักงานใหญ่ปฏิบัติตามกฎระเบียบของ ส.ส.ท. ด้วย เพื่าระวังและรายงานความผิดปกติต่าง ๆ ดูแลความปลอดภัยให้กับพนักงานเจ้าหน้าที่ของ ส.ส.ท. รวมทั้งดูแลรักษาทรัพย์สินของ ส.ส.ท. อย่างเคร่งครัด โดยผู้รับจ้างต้องดำเนินการดังนี้

ส่วนที่ 1. ควบคุมการเข้า-ออกสถานที่ ผ่านระบบไม้กั้นรถยนต์อัตโนมัติ (Access Car-Gate Barrier) ด้วยระบบควบคุมการเข้าจอดรถยนต์ (Parking Management System -PMS) และระบบบริหารจัดการผู้มาติดต่อ (Visitor Management System -VMS) (ประเภทเช่า 2 ปี 5 เดือน) ติดตั้งบริเวณพื้นที่ที่ ส.ส.ท. กำหนด ทั้งนี้ ระบบควบคุมหลัก (Main Controller) ต้องสามารถประมวลผลระบบบริหารจัดการผู้มาติดต่อ (Visitor Management System -VMS) และระบบควบคุมการเข้า-ออกอาคาร (Parking Management System -PMS) ด้วยกันได้ ทั้งนี้ ต้องบรรจุข้อมูลพื้นฐานเข้าสู่ระบบ และสนับสนุนงานบริหารจัดการฯ รวมถึงส่งมอบข้อมูลและฐานข้อมูลให้นำมาใช้ให้กับ ส.ส.ท. เมื่อส่งมอบงานประจำเดือนและเมื่อสิ้นสุดสัญญาจ้างบริการ

1. ระบบไม้กั้นรถยนต์อัตโนมัติ (Access Car-Gate Barrier) ดังกล่าวต้องเป็นระบบและอุปกรณ์ใหม่ไม่เคยถูกใช้งานมาก่อนโดยต้องมีคุณสมบัติอย่างน้อย ดังนี้

1.1 ชุดไม้กั้นรถยนต์ บริเวณพื้นที่ทางเข้า-ออก หลัก โดยระบบสามารถสั่งเปิดไม้กั้นจากการอ่านป้ายทะเบียนรถยนต์ และ/หรือจากการอ่านบัตรสมาชิก และมีระบบออกบัตรอัตโนมัติสำหรับผู้มาติดต่อ พร้อมโปรแกรมบริหารลานจอด มีระบบป้องกันไม้กั้นตกกระทบรถยนต์

1.2 ติดตั้งตู้รับบัตรอัตโนมัติสำหรับจ่ายบัตรให้ผู้มาติดต่อที่ขับซีรถยนต์ ณ บริเวณพื้นที่ทางเข้าหลัก ซึ่งต้องจ่ายบัตรผู้มาติดต่อที่สามารถใช้งานกับเครื่อง E-stamp ได้ และสั่งเปิดไม้กั้นในช่องทางเข้าแบบอัตโนมัติ

1.3 การคัดกรองบุคคลภายนอก โดยผ่านตู้รับบัตรอัตโนมัติ ต้องเป็นเครื่องมืออุปกรณ์ที่สามารถบันทึกเวลาเข้าแล้วบันทึกเป็นภาพถ่ายใบหน้าผู้ขับขี่ยานพาหนะ ป้ายทะเบียนรถยนต์ได้โดยอัตโนมัติ

1.4 ระบบกล้องอ่านป้ายทะเบียนรถยนต์อัตโนมัติ ต้องเป็นระบบที่สามารถถ่ายภาพนิ่ง อ่านข้อมูลป้ายทะเบียนนำมาเปรียบเทียบกับฐานข้อมูลพนักงานได้ และคัดกรองเพื่อแยกบุคคลภายนอกจากพนักงานของ ส.ส.ท. ได้ชัดเจน

1.5 ระบบกล้องอ่านป้ายทะเบียนรถยนต์ ใช้ในการคัดกรองพนักงาน ส.ส.ท. ต้องเป็นเครื่องมืออุปกรณ์ที่สามารถ อ่านเลขทะเบียนรถยนต์ ตัวหนังสือหมวดทะเบียน ชื่อจังหวัด และใช้งานร่วมกับบัตรสมาชิกกระดาษ (บัตรพนักงาน) ได้โดยอัตโนมัติ ติดตั้ง ณ บริเวณ ทางเข้า-ออกหลัก

1.6 ระบบรับคืนบัตรผู้มาติดต่อโดยให้เจ้าหน้าที่รักษาความปลอดภัยเป็นผู้รับบัตร ณ บริเวณพื้นที่ทางเข้า-ออกหลัก ในป้อมรักษาความปลอดภัยของช่องทางออก ต้องสามารถแสดงผลการรับรองสิทธิจากเครื่อง E Stamp และสั่งเปิดไม้กั้น เมื่อได้รับสิทธิอย่างถูกต้องได้

1.7 ระบบควบคุมหลัก (Main Controller) สามารถประมวลผลระบบบริหารจัดการผู้มาติดต่อ (Visitor Management System -VMS) และระบบควบคุมการเข้า-ออกอาคาร (Parking Management System -PMS) ได้

1.8 ผู้รับจ้างจะต้องจัดหาอุปกรณ์ระบบเครือข่ายที่อยู่นอกเหนือจากระบบเครือข่ายของ ส.ส.ท. จัดไว้ให้เพื่อให้ระบบสามารถใช้งานได้อย่างสมบูรณ์

ส่วนที่ 2 พนักงานรักษาความปลอดภัย เพื่อดูแลความปลอดภัยให้กับพนักงาน และดูแลรักษาทรัพย์สินของ ส.ส.ท. ผลัดกลางวัน ปฏิบัติงานเวลา 07.00-19.00 น. (รวมเวลาพัก 1 ชั่วโมง) และผลัดกลางคืน ปฏิบัติงานเวลา 19.00-07.00 น. (รวมเวลาพัก 1 ชั่วโมง) รวมทั้งสิ้น 37 คน ระยะเวลาจ้าง 2 ปี 8 เดือน โดยมีหน้าที่และคุณสมบัติเฉพาะตำแหน่งดังต่อไปนี้

ลำดับ	จุดปฏิบัติหน้าที่	จำนวน (คน)		รวม (คน)
		ผลัดกลางวัน (D) เวลาปฏิบัติงาน 07.00 – 19.00 น.	ผลัดกลางคืน (N) เวลาปฏิบัติงาน 19.00 – 07.00 น.	
1	หัวหน้าชุดรักษาความปลอดภัย	1	1	2
2	เคาน์เตอร์ประชาสัมพันธ์ อาคาร A	1	1	2
3	ประตูทางเข้า - ออก อาคาร A	1	1	2
4	หน้าลิฟต์ชั้นของ อาคาร A ชั้น 1	1	1	2
5	เคาน์เตอร์ประชาสัมพันธ์ อาคาร B	1	1	2
6	ภายในลานจอดรถ OB	1	1	2
7	ทางขึ้นลานจอด อาคาร C ชั้น 1	1	1	2
8	ลานจอด อาคาร C ชั้น 2	1	1	2
9	ทางลงลานจอด อาคาร C ชั้น 1	1	-	1
10	ทางเชื่อมระหว่างอาคาร C ชั้น 2 และ อาคาร B	1	1	2
11	ห้องควบคุมกล้องวงจรปิด	1	1	2
12	หน้าลิฟต์โดยสาร อาคาร D ชั้น 1	1	1	2
13	หน้าลิฟต์ชั้นของ อาคาร D ชั้น 2	1	-	1
14	ป้อมหน้า (ริมถนนวิภาวดีรังสิต)	3	2	5
15	ลานจอดรถด้านหลัง อาคาร C	1	1	2
16	ลานจอดรถอาคาร B (B ⁺)	1	1	2
17	จุดจอดรถรับ-ส่งผู้โดยสาร (Drop Off)	1	1	2
18	สนับสนุนงานรักษาความปลอดภัย	2	-	2
รวม		21	16	37

หมายเหตุ จุดปฏิบัติหน้าที่ของเจ้าหน้าที่รักษาความปลอดภัย อาจมีการเปลี่ยนแปลงตามความเหมาะสม

1. หัวหน้าชุดรักษาความปลอดภัย รวม 2 คน

➤ ปฏิบัติงานเวลา 07.00 - 19.00 น. จำนวน 1 คน

ปฏิบัติงานเวลา 19.00 - 07.00 น. จำนวน 1 คน

ความรับผิดชอบ

- ประสานงานกับ ส.ส.ท. และหรือผู้แทนของ ส.ส.ท. ในเรื่องต่างๆ
- ชี้แจงงานต่างๆ เมื่อมีการรวมแถวเปลี่ยนผลัด
- ฝึกทบทวน ชี้นะระ การปฏิบัติการต่างๆ
- กำกับการปฏิบัติหน้าที่ของพนักงานรักษาความปลอดภัยของแต่ละผลัดเพื่อให้เกิดประสิทธิภาพมากที่สุด
- ตรวจสอบการปฏิบัติงานของพนักงานรักษาความปลอดภัยตามจุดต่างๆ ดำเนินการแก้ไขเมื่อพบข้อบกพร่อง
- กำกับ ดูแล การผ่านเข้า-ออก ของบุคคล ยานพาหนะ ให้คำแนะนำและแก้ไขปัญหา โดยเฉพาะในช่วงโมงเร่งด่วน หรือในวันเวลาที่ม้งานพิธีหรือกิจกรรมต่างๆ
- กำกับ ดูแล และควบคุมทุกจุดรักษาการณ์ และแก้ไขปัญหาเฉพาะหน้าอย่างถูกต้อง
- ในกรณีเกิดความไม่สงบเรียบร้อย หรือเหตุการณ์ไม่ปกติ ต้องแจ้งให้ ส.ส.ท. และหรือผู้แทนของ ส.ส.ท. ทราบโดยเร็ว และทำรายงานเหตุการณ์เป็นลายลักษณ์อักษรต่อ ส.ส.ท.
- นำเสนอมาตรการเพื่อความปลอดภัย เมื่อเห็นว่าไม่เหมาะสมโดยทำรายงานเสนอ ส.ส.ท. และหรือผู้แทนส.ส.ท. ทราบ
- ปฏิบัติงานอื่นๆ ที่เกี่ยวข้องกับการรักษาความปลอดภัยที่ได้รับมอบหมายจาก ส.ส.ท. และหรือผู้แทนของ ส.ส.ท.
- ปฏิบัติงานอื่นๆ ที่ได้รับมอบหมายจาก ส.ส.ท.

2. พนักงานรักษาความปลอดภัยประจำเคาน์เตอร์ประชาสัมพันธ์ อาคาร A รวม 2 คน

➤ ปฏิบัติงานเวลา 07.00 - 19.00 น. จำนวน 1 คน

ปฏิบัติงานเวลา 19.00 - 07.00 น. จำนวน 1 คน

ความรับผิดชอบ

- ตรวจสอบการผ่านเข้า-ออกของบุคคล และทรัพย์สิน
- สอบถามวัตถุประสงค์ของการมาติดต่อจากผู้มาติดต่อ และโทรศัพท์ประสานไปยังส่วนงานหรือพนักงานของ ส.ส.ท. ที่ผู้มาติดต่อต้องการติดต่อ รับทราบถึงการมาติดต่อ
- บันทึกข้อมูลของผู้มาติดต่อลงในระบบบันทึกผู้มาติดต่อ
- แนะนำเส้นทางสถานที่ติดต่อ
- ติดต่อประสานงานกับทุกหน่วยงานของ ส.ส.ท.
- กรณีทราบถึงการชำรุดเสียหายของเครื่องบันทึกเวลาเข้า-ออกงาน ของพนักงาน ที่ติดตั้งไว้ ณ จุดรักษาการณ์ ให้แจ้งหน่วยงานที่เกี่ยวข้องทราบทันที

ผลัดกลางคืน

- ตรวจสอบตราภายในอาคาร A เพื่อคงไว้ซึ่งความปลอดภัย ตามกำหนดเวลา
- รักษาการณ์บริเวณโถงชั้น 1 อาคาร A

3. พนักงานรักษาความปลอดภัยประจำประตูทางเข้า - ออก อาคาร A รวม 2 คน

➤ ปฏิบัติงานเวลา 07.00 – 19.00 น. จำนวน 1 คน

ปฏิบัติงานเวลา 19.00 – 07.00 น. จำนวน 1 คน

ความรับผิดชอบ

- ตรวจสอบการผ่านเข้า-ออกของบุคคล
- ตรวจสอบการนำทรัพย์สิน สิ่งของ ออก
- ดูแล ป้องกัน บุคคล สัตว์ และสิ่งของที่ไม่พึงประสงค์เข้าอาคาร

ผลัดกลางคืน

- ตรวจสอบตราภายในอาคาร A และอาคาร B เพื่อคงไว้ซึ่งความปลอดภัย ตามกำหนดเวลา
- รักษาการณ์แทนจุดเคาน์เตอร์ประชาสัมพันธ์ อาคาร A และเคาน์เตอร์ประชาสัมพันธ์ อาคาร B ในช่วงที่ออกตรวจตราพื้นที่
- สนับสนุนการเข้าระงับเหตุฉุกเฉินต่างๆ

4. พนักงานรักษาความปลอดภัยประจำจุดตรวจด้านหน้าลิฟต์ชั้นของ อาคาร A รวม 2 คน

➤ ปฏิบัติงานเวลา 07.00 – 19.00 น. จำนวน 1 คน

ปฏิบัติงานเวลา 19.00 – 07.00 น. จำนวน 1 คน

ความรับผิดชอบ

- ตรวจสอบการผ่านเข้า-ออกของบุคคล
- ตรวจสอบการนำทรัพย์สิน/สิ่งของ เข้า-ออก อาคารทางลิฟต์ชั้นของ
- ดูแล ป้องกัน บุคคล สัตว์ และสิ่งของที่ไม่พึงประสงค์เข้าอาคาร

ผลัดกลางคืน

- ตรวจตราพื้นที่บริเวณด้านหลังอาคาร A และอาคาร B เพื่อคงไว้ซึ่งความปลอดภัย ตามกำหนดเวลา
- สนับสนุนการเข้าระงับเหตุฉุกเฉินต่างๆ

5. พนักงานรักษาความปลอดภัยประจำเคาน์เตอร์ประชาสัมพันธ์ อาคาร B รวม 2 คน

➤ ปฏิบัติงานเวลา 07.00 – 19.00 น. จำนวน 1 คน

ปฏิบัติงานเวลา 19.00 – 07.00 น. จำนวน 1 คน

ความรับผิดชอบ

- ตรวจสอบการผ่านเข้า-ออกของบุคคล และทรัพย์สิน
- สอบถามวัตถุประสงค์ของการมาติดต่อจากผู้มาติดต่อ และโทรศัพท์ประสานไปยังส่วนงานหรือพนักงานของ ส.ส.ท. ที่ผู้มาติดต่อต้องการติดต่อ รับทราบถึงการมาติดต่อ
- บันทึกข้อมูลของผู้มาติดต่อลงในระบบบันทึกผู้มาติดต่อ
- แนะนำเส้นทางสถานที่ติดต่อ
- ติดต่อประสานงานกับทุกหน่วยงานของ ส.ส.ท.
- กรณีทราบถึงการขำรุคเสียหายของเครื่องบันทึกเวลาเข้า-ออกงาน ของพนักงาน ที่ติดตั้งไว้ ณ จุดรักษาการณ์ ให้แจ้งหน่วยงานที่เกี่ยวข้องทราบทันที

ผลัดกลางคืน

- ตรวจสอบตราภายในอาคาร B เพื่อคงไว้ซึ่งความปลอดภัย ตามกำหนดเวลา
- รักษาการณ์บริเวณโถงชั้น 1 อาคาร B

6. พนักงานรักษาความปลอดภัยประจำจุดตรวจภายในลานจอดรถ OB รวม 2 คน

- ปฏิบัติงานเวลา 07.00-19.00 น. จำนวน 1 คน
- ปฏิบัติงานเวลา 19.00-07.00 น. จำนวน 1 คน

ความรับผิดชอบ

- ตรวจสอบการผ่านเข้า-ออก ของบุคคล และทรัพย์สิน
- อำนวยความสะดวกจราจรช่วงรถดาวเทียมเข้า-ออก
- จัดที่จอดรถให้ผู้ร่วมรายการฯของสถานี กรณีการร้องขอนั้นๆได้รับความเห็นชอบ
- ตรวจสอบตราพื้นที่บริเวณพื้นที่ เพื่อคงไว้ซึ่งความปลอดภัย
- สนับสนุนการเข้าระงับเหตุฉุกเฉินต่างๆ

7. พนักงานรักษาความปลอดภัยประจำจุดทางขึ้นอาคารจอดรถ อาคาร C ชั้น 1 รวม 2 คน

- ปฏิบัติงานเวลา 07.00-19.00 น. จำนวน 1 คน
- ปฏิบัติงานเวลา 19.00-07.00 น. จำนวน 1 คน

ความรับผิดชอบ

- อำนวยความสะดวกจราจรบริเวณถนน ทางขึ้นอาคารจอดรถในช่วงเวลาเร่งด่วน
- แนะนำเส้นทางผู้มาติดต่อ
- จัดระเบียบ คิวคิวนม ดูแลการจอดรถบริเวณจุดส่งของระหว่างอาคาร C และ D และบริเวณด้านหลังอาคาร D
- ตรวจสอบการผ่านเข้า-ออกของบุคคล และทรัพย์สิน ที่ใช้เส้นทางหนีไฟด้าน ซ้ายอาคาร D
- ตรวจสอบตราพื้นที่บริเวณพื้นที่ เพื่อคงไว้ซึ่งความปลอดภัย
- สนับสนุนการเข้าระงับเหตุฉุกเฉินต่างๆ

8. พนักงานรักษาความปลอดภัยประจำจุดลานจอดรถ อาคาร C ชั้น 2 รวม 2 คน

- ปฏิบัติงานเวลา 07.00 - 19.00 น. จำนวน 1 คน
- ปฏิบัติงานเวลา 19.00 - 07.00 น. จำนวน 1 คน

ความรับผิดชอบ

- อำนวยความสะดวกจราจรบริเวณจุดจอดชั่วคราว ในช่วงเวลาเร่งด่วน
- ตรวจสอบการผ่านเข้า-ออกของบุคคล และทรัพย์สิน
- ตรวจสอบตราพื้นที่บริเวณพื้นที่ เพื่อคงไว้ซึ่งความปลอดภัย
- สนับสนุนการเข้าระงับเหตุฉุกเฉินต่างๆ

9. พนักงานรักษาความปลอดภัยประจำจุดทางลง อาคารจอดรถ อาคาร C ชั้น 1 รวม 1 คน

➤ ปฏิบัติงานเวลา 07.00 - 19.00 น. จำนวน 1 คน

ความรับผิดชอบ

- อำนวยความสะดวกจราจรบริเวณถนน ทางลงลานจอด ในช่วงเวลาเร่งด่วน
- ผลิตเปลี่ยนพนักงานรักษาความปลอดภัยตามจุดต่างๆ พักตามช่วงเวลาที่กำหนด
- สนับสนุนการเข้าระงับเหตุฉุกเฉินต่างๆ

10. พนักงานรักษาความปลอดภัยประจำจุดทางเชื่อมระหว่างอาคาร B และอาคาร C ชั้น 2 รวม 2 คน

➤ ปฏิบัติงานเวลา 07.00 - 19.00 น. จำนวน 1 คน

ปฏิบัติงานเวลา 19.00 - 07.00 น. จำนวน 1 คน

ความรับผิดชอบ

- ตรวจสอบการผ่านเข้า-ออก ของบุคคล และทรัพย์สิน
- สนับสนุนจุดลานจอด อาคาร C ชั้น 2 ช่วงที่ออกตรวจตราพื้นที่ ตามชั้นต่างๆ

11. พนักงานรักษาความปลอดภัยประจำจุดห้องควบคุมกล้องวงจรปิด (CCTV) อาคาร C ชั้น 1 รวม 2 คน

➤ ปฏิบัติงานเวลา 07.00 - 19.00 น. จำนวน 1 คน

ปฏิบัติงานเวลา 19.00 - 07.00 น. จำนวน 1 คน

ความรับผิดชอบ

- ฝ้าระวัง สังเกตการณ์เหตุการณ์ภายในพื้นที่ ส.ส.ท. ผ่านระบบกล้องวงจรปิด กรณีพบเหตุผิดปกติ หรือพบพฤติกรรมที่น่าสงสัยที่จะมีผลกับความปลอดภัยต่อชีวิตและทรัพย์สินของพนักงาน และของ ส.ส.ท. ให้แจ้งไปยังหัวหน้าชุด หรือเจ้าหน้าที่รักษาความปลอดภัย ที่อยู่ใกล้เคียง โดยเร็ว
- ตรวจสอบ สำเนาข้อมูลภาพ ให้กับผู้ใช้บริการดูกล้องวงจรปิด ตามแนวปฏิบัติที่ ส.ส.ท. กำหนด
- ตรวจสอบเช็คระบบกล้องวงจรปิด ให้อยู่ในสภาพพร้อมใช้งานอยู่เสมอ
- ตรวจสอบเช็คหากพบว่าอุปกรณ์ชำรุด เสียหายให้แจ้งผู้แทน ส.ส.ท. ทันที พร้อมทำรายงานส่ง
- ให้คำแนะนำในการปรับปรุงระบบกล้องวงจรปิด เพื่อคงไว้ซึ่งประสิทธิภาพ และความปลอดภัย
- ปฏิบัติงานอื่นๆ ที่ได้รับมอบหมายจาก ส.ส.ท.

12 พนักงานรักษาความปลอดภัยประจำจุดบริเวณด้านหน้าลิฟต์โดยสาร ชั้น 1 อาคาร D รวม 2 คน

➤ ปฏิบัติงานเวลา 07.00-19.00 น. จำนวน 1 คน

ปฏิบัติงานเวลา 19.00-07.00 น. จำนวน 1 คน

ความรับผิดชอบ

- แนะนำเส้นทางผู้มาติดต่อ
- ตรวจสอบการนำสิ่งของ เข้า-ออก อาคาร D
- ดูแล ป้องกัน บุคคล สัตว์ และสิ่งของที่ไม่พึงประสงค์เข้าอาคาร
- ตรวจตราพื้นที่บริเวณพื้นที่ เพื่อคงไว้ซึ่งความปลอดภัย
- สนับสนุนการเข้าระงับเหตุฉุกเฉินต่างๆ

13. พนักงานรักษาความปลอดภัยประจำจุดบริเวณด้านหน้าลิฟต์ชั้นของ ชั้น 2 อาคาร D รวม 1 คน

➤ ปฏิบัติงานเวลา 07.00-19.00 น. จำนวน 1 คน

ความรับผิดชอบ

- แนะนำเส้นทางผู้มาติดต่อ
- ตรวจสอบการนำทรัพย์สิน สิ่งของ เข้า ออก อาคารทางลิฟต์ชั้นของ
- ดูแล บังคับ บุคคล สัตว์ และสิ่งของที่ไม่พึงประสงค์เข้าอาคาร
- ตรวจสอบตราพื้นที่บริเวณโดยรอบ เพื่อคงไว้ซึ่งความปลอดภัย
- สนับสนุนการเข้าระงับเหตุฉุกเฉินต่างๆ

ภายนอกอาคาร

14. พนักงานรักษาความปลอดภัยประจำจุดตรวจป้อมด้านหน้า (ริมถนนวิภาวดีรังสิต) รวม 5 คน

➤ ปฏิบัติงานเวลา 07.00-19.00 น. จำนวน 3 คน

ปฏิบัติงานเวลา 19.00-07.00 น. จำนวน 2 คน

ความรับผิดชอบ

- ตรวจสอบการผ่านเข้า-ออก ยานพาหนะ
- สอบถามวัตถุประสงค์ของผู้มาติดต่อ และโทรศัพท์ประสานไปยังส่วนงาน/พนักงานของ ส.ส.ท. ทราบถึงการมาติดต่อ
- บันทึกข้อมูลของผู้มาติดต่อ ลงในระบบบันทึกผู้มาติดต่อ
- แนะนำเส้นทางผู้มาติดต่อ
- สังเกตการณ์ และดูแลความเรียบร้อยบริเวณด้านหน้า ส.ส.ท. กรณีพบสิ่งผิดปกติให้แจ้งหัวหน้าชุดโดยเร็ว
- ควบคุมการใช้งานระบบไม้กั้นอัตโนมัติ และแก้ไขเบื้องต้น
- ช่วยเหลือในการเรียกรถรับจ้าง กรณีมีการร้องขอ
- ตรวจสอบตราพื้นที่บริเวณโดยรอบ เพื่อคงไว้ซึ่งความปลอดภัย

15. พนักงานรักษาความปลอดภัยประจำจุดลานจอดรถด้านหลัง อาคาร C รวม 2 คน

➤ ปฏิบัติงานเวลา 07.00-19.00 น. จำนวน 1 คน

ปฏิบัติงานเวลา 19.00-07.00 น. จำนวน 1 คน

ความรับผิดชอบ

- อำนวยความสะดวก แนะนำเส้นทางผู้มาติดต่อ
- จัดระเบียบ ควบคุม ดูแล การจัดจอด ลานจอดรถของผู้มาติดต่อ และลานจอดรถของพนักงาน
- ตรวจสอบตราพื้นที่บริเวณลานจอดรถ เพื่อคงไว้ซึ่งความปลอดภัย
- สนับสนุนการเข้าระงับเหตุฉุกเฉินต่างๆ

16. พนักงานรักษาความปลอดภัยประจำจุดลานจอดรถ อาคาร B (B⁺) รวม 2 คน

➤ ปฏิบัติงานเวลา 07.00-19.00 น. จำนวน 1 คน

ปฏิบัติงานเวลา 19.00-07.00 น. จำนวน 1 คน

ความรับผิดชอบ

- อำนวยการจราจร แนะนำเส้นทางผู้มาติดต่อ
- จัดระเบียบ ควบคุม ดูแล การจราจรและการจอดรถ
- ยับยั้ง ตรวจสอบ การเข้าจอดของรถตามประเภทที่กำหนด
- ตรวจตราพื้นที่บริเวณลานจอดรถ ส.ส.ท. เพื่อคงไว้ซึ่งความปลอดภัย
- สนับสนุนการเข้าระงับเหตุฉุกเฉินต่างๆ

17. พนักงานรักษาความปลอดภัยประจำจุดจอดรถรับ-ส่งผู้โดยสาร (Drop Off) หน้าอาคาร A รวม 2 คน

- ปฏิบัติงานเวลา 07.00-19.00 น. จำนวน 1 คน
- ปฏิบัติงานเวลา 19.00-07.00 น. จำนวน 1 คน

ความรับผิดชอบ

- อำนวยการจราจร แนะนำเส้นทางผู้มาติดต่อ
- ให้การช่วยเหลือผู้มาติดต่อ หรือเจ้าหน้าที่ของ ส.ส.ท. ตามที่ร้องขอ ตามสถานการณ์ และความเหมาะสม
- จัดระเบียบ ควบคุม ดูแล การจัดจอด ตามที่ร้องขอ
- ยับยั้ง ตรวจสอบ การเข้าจอดของรถที่ไม่ได้รับอนุญาต
- ตรวจตราพื้นที่บริเวณจุดจอดรถรับส่งผู้โดยสาร เพื่อคงไว้ซึ่งความปลอดภัย
- สนับสนุนการเข้าระงับเหตุฉุกเฉินต่างๆ

18. สนับสนุนงานรักษาความปลอดภัย จำนวน 2 คน

- ปฏิบัติงานเวลา 07.00-19.00 น. จำนวน 2 คน

ความรับผิดชอบ

- สนับสนุนงานรักษาความปลอดภัยฯ และผลัดเปลี่ยนพนักงานรักษาความปลอดภัยปฏิบัติหน้าที่ ณ จุดรักษาการณ์นั้นๆ
- ให้มีการตรวจตราพื้นที่บริเวณอาคาร D ชั้น 4 (ทุก 2 ชั่วโมง)
- ตรวจตราบริเวณสถานที่จัดกิจกรรม ลานอเนกประสงค์ระหว่างอาคาร A และอาคาร D
- ป้องกันมิให้บุคคล สัตว์ และสิ่งของที่ไม่พึงประสงค์เข้าอาคาร
- ให้บริการและอำนวยความสะดวกผู้มาติดต่อ

หมายเหตุ

1. ส.ส.ท. มีอำนาจในการปรับตารางการทำงานของพนักงานรักษาความปลอดภัย (รปภ.) ข้างต้น ให้มีความเหมาะสมกับสถานการณ์การปฏิบัติงานจริง
2. ในกรณีที่ ส.ส.ท. ต้องการปรับลดหรือเพิ่มอัตรากำลัง ส.ส.ท. จะแจ้งให้ผู้รับจ้างทราบล่วงหน้าอย่างน้อย 1 เดือน
3. ผู้รับจ้างต้องจัดให้มีหัวหน้าชุดพนักงานรักษาความปลอดภัยคอยดูแลผลัดละ 1 คน (2 ผลัด) จำนวนอย่างน้อย 2 คน
4. พนักงานรักษาความปลอดภัยทั้งหมดมีหน้าที่พื้นฐานในการอำนวยความสะดวก ดูแลรักษาความปลอดภัย ป้องปรามและป้องกันอันตรายความเสียหายที่อาจเกิดกับทรัพย์สินของ ส.ส.ท. /พนักงาน/เจ้าหน้าที่ และผู้บริหารของ ส.ส.ท. ตลอดจนผู้มาติดต่อ ผู้ที่เข้ามาปฏิบัติงาน

5. ในกรณีที่ไม่ได้กำหนดในรายละเอียดของการทำงาน ให้ผู้รับจ้างดำเนินการรักษาความปลอดภัยตามสภาพของการทำงานหรือตามคำสั่งของ ส.ส.ท.และ/หรือผู้แทนของ ส.ส.ท.
6. ในกรณีที่ ส.ส.ท.พบพนักงานรักษาความปลอดภัยคนใดมีความประพฤติไม่เหมาะสมในระหว่างปฏิบัติหน้าที่ และแจ้งให้ผู้รับจ้างเปลี่ยนออก ผู้รับจ้างต้องให้พนักงานรักษาความปลอดภัยผู้นั้นยุติการปฏิบัติหน้าที่โดยทันที และต้องจัดพนักงานรักษาความปลอดภัยคนใหม่เข้าปฏิบัติหน้าที่ภายใน 6 ชั่วโมง หากผู้รับจ้างไม่สามารถจัดหาได้ภายในระยะเวลาที่กำหนด ส.ส.ท.จะปรับผู้รับจ้างในอัตรารสามเท่าของค่าจ้างต่อคน/วัน ตามอัตราค่าจ้างตำแหน่งนั้นๆ
7. ผู้รับจ้างต้องจัดพนักงานรักษาความปลอดภัยให้มาปฏิบัติงานประจำตามสัญญาครบทุกจุด/ทุกวัน และให้รายงานการปฏิบัติงานในพื้นที่ที่รับผิดชอบลงในบันทึกรายงานประจำวันทุกจุด/ทุกวัน
8. มีแผนบริหารอัตรากำลังพลตามแนวปฏิบัติของพนักงานรักษาความปลอดภัย
9. ส่งประวัติพนักงานรักษาความปลอดภัยชุดประจำและชุดปฏิบัติงานทดแทน ให้กับผู้ว่าจ้าง หรือผู้แทนของผู้ว่าจ้างเพื่อเตรียมพร้อมอัตรากำลังพลในการปฏิบัติหน้าที่
10. หากมีการเปลี่ยนตัวพนักงานรักษาความปลอดภัยต้องแจ้งส.ส.ท.และ/หรือผู้แทนของผู้ว่าจ้างทราบ
11. พนักงานของผู้รับจ้างต้องจัดทำมาตรการตรวจสอบการนำทรัพย์สินเข้า-ออกพื้นที่รับผิดชอบ เพื่อเป็นแนวทางปฏิบัติในการป้องกันทรัพย์สินของ ส.ส.ท.สูญหาย
12. พนักงานรักษาความปลอดภัยที่ทำงานประจำ ณ ส.ส.ท. 12 ชั่วโมง/วัน ต้องไม่ไปปฏิบัติหน้าที่ ณ หน่วยงานอื่นได้ เพื่อคงประสิทธิภาพการทำงาน
13. ผู้รับจ้างต้องจัดทำแผนรักษาความปลอดภัยกรณีเกิดเหตุฉุกเฉินให้ผู้ว่าจ้างพิจารณา และมีการฝึกซ้อมอย่างน้อยปีละครั้ง

หมวด 3 คุณสมบัติ ข้อกำหนดและหน้าที่ พนักงานรักษาความปลอดภัย

1. คุณสมบัติของพนักงานรักษาความปลอดภัย

ผู้รับจ้างต้องจัดหาพนักงานเพื่อเข้าปฏิบัติงานกับผู้รับจ้าง โดยต้องเป็นผู้ที่มีคุณสมบัติเฉพาะและคุณสมบัติทั่วไปตามที่ ส.ส.ท.กำหนดตามตำแหน่ง และต้องมีหนังสือแต่งตั้งหัวหน้าชุดรักษาความปลอดภัยเป็นลายลักษณ์อักษร พร้อมทั้งระบุหน้าที่ความรับผิดชอบโดยละเอียด นำส่งให้กับ ส.ส.ท. ในวันที่เริ่มปฏิบัติงานตามสัญญา

1.1 คุณสมบัติทั่วไป

1.1.1 ต้องเป็นพนักงานรักษาความปลอดภัย ตามกฎหมายว่าด้วยธุรกิจรักษาความปลอดภัย พ.ศ. 2558 ในกรณีที่ยังไม่ได้รับอนุญาต พนักงานผู้นั้นจะต้องยื่นคำขอรับใบอนุญาตเป็นพนักงานรักษาความปลอดภัยรับอนุญาตภายในระยะเวลาที่กฎหมายกำหนด โดยมีเอกสารแสดงที่น่าเชื่อถือได้ว่าอยู่ระหว่างดำเนินการขอใบอนุญาต

1.1.2 อายุไม่ต่ำกว่า 20 ปี และไม่เกิน 50 ปี เพศชายต้องพ้นการรับราชการทหารตาม พ.ร.บ. ราชการทหารมาแล้ว หรือสำเร็จการศึกษาวิชาทหารจากหน่วยงานบัญชาการรักษาดินแดน ชั้นปีที่ 3

1.1.3 เพศชายส่วนสูงไม่ต่ำกว่า 160 เซนติเมตร เพศหญิงส่วนสูงไม่ต่ำกว่า 150 เซนติเมตร

1.1.4 สำเร็จการศึกษาตามหลักสูตรการศึกษาภาคบังคับที่ใช้อยู่ในขณะที่สำเร็จการศึกษา

1.1.5 มีร่างกายแข็งแรงสมบูรณ์ เหมาะสมกับการปฏิบัติหน้าที่ ไม่มีส่วนหนึ่งส่วนใดของร่างกายพิการ ไม่เป็นโรคติดต่อร้ายแรงหรือเป็นโรคที่เป็นอุปสรรคในการทำงาน และเป็นผู้ไม่มีความบกพร่องด้านการพูดและการได้ยิน

1.2 คุณสมบัติเฉพาะตำแหน่ง ต้องมีคุณสมบัติที่จำเป็นอย่างน้อยดังนี้

1.2.1 ตำแหน่งหัวหน้าชุดพนักงานรักษาความปลอดภัย

- (1) เพศชาย สัญชาติไทย มีหลักฐานผ่านการเกณฑ์ทหาร
- (2) วุฒิการศึกษาขั้นต่ำ ชั้นมัธยมศึกษาปีที่ 3 และมีประสบการณ์ในงานรักษาความปลอดภัยไม่น้อยกว่า 3 ปี และเป็นพนักงานของผู้รับจ้างมาแล้วไม่น้อยกว่า 1 ปี
- (3) อายุ 30 ปีขึ้นไป
- (4) มีสุขภาพแข็งแรง สายตาปกติ ความประพฤติเรียบร้อย สุภาพ เหมาะสมที่จะปฏิบัติหน้าที่หัวหน้าพนักงานรักษาความปลอดภัยและการจราจร
- (5) ต้องได้รับใบอนุญาตเป็นพนักงานรักษาความปลอดภัยรับอนุญาตตามกฎหมาย
- (6) สามารถใช้งานวิทยุสื่อสารได้
- (7) ไม่มีส่วนหนึ่งส่วนใดของร่างกายพิการ ไม่เป็นบุคคลต้องพหุภาพ ไม่เป็นโรคติดต่อร้ายแรงหรือเป็นโรคติดต่อที่เป็นอุปสรรคในการทำงาน ไม่ติดสารเสพติดเครื่องดองของเมา ไม่เป็นผู้วิกลจริต
- (8) มีความเป็นผู้นำ มีทักษะในการสื่อสารประสานงานและบริหารกลุ่มคน มีไหวพริบมนุษยสัมพันธ์ มีความกระตือรือร้น สามารถสั่งการและรับคำสั่ง และความสามารถอื่นๆที่เป็นประโยชน์แก่งาน
- (9) เป็นผู้ที่มีความซื่อสัตย์สุจริต มีระเบียบวินัย และความอดทนเป็นเลิศ
- (10) ผ่านการฝึกใช้อาวุธ และการต่อสู้ป้องกันตัว ตลอดจนวิธีการจับกุมคนร้ายที่ถูกวิธีตามข้อกำหนดของผู้รับจ้าง
- (11) ต้องไม่เป็นบุคคลเดียวกันกับพนักงานรักษาความปลอดภัยทั่วไป

- (12) ต้องมีหลักฐานว่าไม่เป็นบุคคลที่มีประวัติทางอาชญากรรมและยาเสพติดมาก่อน
- (13) ผ่านการฝึกอบรมขั้นต้นในการป้องกันและระงับอัคคีภัย และการอบรมขั้นต้นในการป้องกันอันตรายจากวัตถุต้องสงสัย ด้านการรักษาความปลอดภัย การปฐมพยาบาลเบื้องต้น
- (14) สามารถป้องกันเหตุร้ายและระงับเหตุฉุกเฉินรวมถึงการช่วยเหลือกรณีป้องกันหรือเหตุเพลิงไหม้ให้สอดคล้องกับแผนป้องกันเหตุของ ส.ส.ท.

1.2.2 ตำแหน่งพนักงานรักษาความปลอดภัยประจำเคาน์เตอร์ประชาสัมพันธ์ อาคาร A และ B

- (1) เพศชายหรือหญิงไทย สัญชาติไทย เพศชายมีหลักฐานผ่านการเกณฑ์ทหาร
- (2) อายุระหว่าง 20 – 45 ปี
- (3) วุฒิการศึกษาขั้นต่ำ ชั้นมัธยมศึกษาปีที่ 3
- (4) ไม่มีส่วนหนึ่งส่วนใดของร่างกายพิการ ไม่เป็นบุคคลต้องทุพพลภาพไม่เป็นโรคติดต่อร้ายแรงหรือเป็นโรคติดต่อที่เป็นอุปสรรคในการทำงาน ไม่ติดสารเสพติดเครื่องสำอางของเมา
- (5) สามารถแก้ไขเหตุการณ์เฉพาะหน้าได้ดี
- (6) มีทักษะในการสื่อสาร ะมีความรู้และทักษะการใช้งานคอมพิวเตอร์ระดับพื้นฐานได้ดี
- (7) มีบุคลิกภาพ มนุษย์สัมพันธ์ดี มีใจรักงานบริการ
- (8) เป็นผู้ที่มีความซื่อสัตย์สุจริต มีระเบียบวินัย และความอดทนเป็นเลิศ

1.2.3 ตำแหน่งพนักงานรักษาความปลอดภัยประจำห้องควบคุมกล้องวงจรปิด

- (1) เพศชาย
- (2) อายุ 25 ปีขึ้นไป
- (3) เป็นพนักงานของผู้รับจ้างมาแล้วไม่น้อยกว่า 1 ปี
- (4) สามารถสื่อสารภายในทีมและกับผู้ว่าจ้างได้อย่างมีประสิทธิภาพ
- (5) มีความรู้ ความเข้าใจเกี่ยวกับระบบกล้องวงจรปิด
- (6) ปรับตัวให้เข้ากับเทคโนโลยีปัจจุบัน และอนาคตได้
- (7) มีประสบการณ์ทำงานเกี่ยวกับทำงานควบคุมกล้องวงจรปิด
- (8) สามารถให้คำแนะนำ หรือนำเสนอแนวทางการรักษาความปลอดภัยต่อ ส.ส.ท. ได้

2. หน้าที่และความรับผิดชอบของพนักงานรักษาความปลอดภัย

- ต้อนรับ และอำนวยความสะดวกแก่ผู้มาติดต่อ
- ตรวจสอบ คัดกรองผู้มาติดต่อขอเข้าอาคาร ให้เป็นไปตามแนวปฏิบัติของ ส.ส.ท.
- ควบคุมดูแลการนำทรัพย์สินเข้า-ออก อาคาร และระงับการนำสิ่งของออกนอกอาคาร ในกรณีที่ไม่มีใบอนุญาตนำของออกหรือพิสูจน์ไม่ได้ว่าของนั้นเป็นของส่วนตัวจริงหรือไม่
- ตรวจสอบดูแล เปิด-ปิด ไฟฟ้า ภายในบริเวณสำนักงานตามเวลาที่ส.ส.ท.กำหนด
- ตรวจสอบดูแลการปิดน้ำประปาในกรณีที่มีการเปิดน้ำทิ้งไว้
- ตรวจสอบตราการเข้า – ออก ของยานพาหนะภายในและภายนอก พร้อมบันทึกข้อมูล
- การอำนวยความสะดวกด้านการจราจร ทั้งภายในและภายนอก
- จัดระบบอำนวยความสะดวกบริเวณที่จอดรถ และทางเข้า – ออก

- เดินสำรวจ ตรวจสอบบริเวณพื้นที่รับผิดชอบ และความเรียบร้อยภายในอาคาร
- บันทึกเหตุการณ์ รายละเอียดต่างๆ ที่เกิดขึ้นลงในสมุดรายงานบันทึกประจำวัน
- การส่งมอบหน้าที่เวรยาม แต่ละผลัดจะต้องสรุปสถานการณ์ในพื้นที่รับผิดชอบให้ทราบในช่วงเวลาที่ผ่านมา
- ทำหน้าที่ประสานงานระหว่างจุดที่รับผิดชอบ เพื่อช่วยเหลือในกรณีเกิดเหตุฉุกเฉิน
- ทำการตรวจสอบการเข้าเวรยามแต่ละจุด โดยให้หัวหน้าผลัดหรือหัวหน้าชุดพนักงานรักษาความปลอดภัย เข้าตรวจสอบการปฏิบัติหน้าที่เวรยามของพนักงานตามจุดต่างๆ อย่างน้อย 1 ครั้ง/ผลัด
- วิธีปฏิบัติของพนักงานรักษาความปลอดภัยในกรณีที่คนร้ายมีอาวุธ พนักงานรักษาความปลอดภัยจะตอบโต้เท่าที่จำเป็นเท่านั้น โดยจะพิจารณาถึงความปลอดภัยในชีวิตพนักงานและทรัพย์สินของพนักงานผู้ปฏิบัติงาน ผู้ใช้บริการของ ส.ส.ท. ทรัพย์สินของ ส.ส.ท. และแจ้งให้หัวหน้าชุดพนักงานรักษาความปลอดภัย ส.ส.ท. และ/หรือผู้แทนของ ส.ส.ท.ทราบทันที
- ในกรณีที่เกิดการทะเลาะวิวาทของพนักงานของ ส.ส.ท.ภายใน ส.ส.ท. ขึ้นต้นให้เข้าทำการระงับเหตุ โดยวิธีที่เหมาะสม และแจ้งให้หัวหน้าชุดพนักงานรักษาความปลอดภัย ส.ส.ท.และ/หรือผู้แทนของส.ส.ท.ทราบทันที
- ในกรณีตรวจพบสิ่งผิดปกติหรือข้อบกพร่องเกี่ยวกับเครื่องมืออุปกรณ์ต่างๆ ของหน่วยงานของ ส.ส.ท. พนักงานรักษาความปลอดภัยแจ้งให้หัวหน้าชุดพนักงานรักษาความปลอดภัย ส.ส.ท. และ/หรือผู้แทนของ ส.ส.ท.ทราบทันที เพื่อป้องกันการสูญหาย หรือเสียหายโดยเฉพาะในยามวิกาลจะต้องตรวจตราเป็นพิเศษ
- ตรวจค้นบุคคลหรือพนักงานที่มีพฤติกรรมน่าสงสัย และรายงานให้หัวหน้าชุดพนักงานรักษาความปลอดภัย แจ้ง ส.ส.ท.และ/หรือผู้แทนของ ส.ส.ท.ทราบทันที
- ให้ข้อมูลและอำนวยความสะดวกแก่ฝ่ายบริหารทั่วไป สำนักบริหาร เกี่ยวกับการป้องกันการบุกรุก หรือ ก่อความจากบุคคลหรือกลุ่มบุคคลภายนอก
- ประสานกับเจ้าหน้าที่ท้องถิ่นฝ่ายปกครองหรือตำรวจอย่างใกล้ชิด เพื่อแก้ไขปัญหาที่อาจเกิดขึ้นและแจ้งให้ฝ่ายบริหารทั่วไป สำนักบริหารทราบ
- ป้องกันการก่อวินาศภัยทุกชนิดภายในพื้นที่รับผิดชอบ โดยจะจัดเตรียมกำลังพลให้พร้อมรับสถานการณ์ที่จะเกิดขึ้นได้ตลอดเวลา
- ตรวจสอบเช็คตู้ดับเพลิงและถังดับเพลิง ที่ประจำอยู่ในอาคาร และจัดทำรายงานผลการตรวจเช็คส่งให้ ส.ส.ท. และ/หรือผู้แทนของ ส.ส.ท.
- ป้องกันและระงับอัคคีภัย หรือการลอบวางเพลิงในบริเวณที่รับผิดชอบ
- ให้ความช่วยเหลือในกรณีมีผู้ได้รับอุบัติเหตุหรือได้รับอันตรายแก่ร่างกายและทรัพย์สินในพื้นที่รับผิดชอบ
- ทำหน้าที่อื่นๆ ตามที่ได้รับมอบหมายจาก ส.ส.ท. หรือผู้แทน ตัวแทนของ ส.ส.ท.

ข้อ 3. ระเบียบวินัยในการปฏิบัติหน้าที่ของพนักงานรักษาความปลอดภัย

- 3.1. แต่งกายตามกฎระเบียบที่บริษัทของผู้รับจ้างกำหนด และติดบัตรประจำตัวที่ต้นสังกัดออกให้ ขณะปฏิบัติหน้าที่
- 3.2. พนักงานรักษาความปลอดภัยชายห้ามไว้หนวดไว้เครา และไว้ผมยาว สามารถไว้ผมทรงรองทรงสูงได้
- 3.3. พนักงานรักษาความปลอดภัยหญิง ในขณะที่ปฏิบัติหน้าที่ต้องมัด รัศผม ให้เรียบร้อย และห้ามยิ้มสีม (ยกเว้นสีดำ) ในกรณีที่ผมมีความยาวมาก เมื่อรัดผมแล้วให้สวมที่ครอบผมอีกครั้ง เพื่อป้องกันไม่ให้ผมที่รวบมัดไว้แตกออก

- 3.4. พนักงานรักษาความปลอดภัยต้องมาถึงหน่วยงาน ก่อนเวลาปฏิบัติงาน 15 นาที
- 3.5. ต้องรักษาระเบียบวินัยในการเคารพผู้บังคับบัญชา
- 3.6. พุดจาสุภาพอ่อนน้อมต่อพนักงานของ ส.ส.ท. และบุคคลภายนอกที่มาติดต่อกับ ส.ส.ท.
- 3.7. ไม่อนุญาตให้นำญาติหรือบุคคลภายนอกเข้าพบหรือรอในพื้นที่ปฏิบัติงาน โดยไม่มีเหตุอันควร
- 3.8. ตรวจสอบความเรียบร้อยของทรัพย์สินต่างๆ ก่อนออกเวรและส่งมอบผลัดต่อไป โดยการลงนามรับทราบในสมุด

รายงานประจำวัน

- 3.9 ห้ามดื่มสุราหรือสิ่งเสพติดให้โทษ รวมทั้งไม่เป็นผู้ชักนำให้มีการเสพสารเสพติดใน ส.ส.ท.
- 3.10 ไม่เล่นการพนัน กู้ยืมเงินกับพนักงานของ ส.ส.ท. หรือส่งเสริมให้มีการเล่นการพนันทุกชนิดใน ส.ส.ท.
- 3.11 ห้ามนอน หรือนั่งหลับขณะปฏิบัติหน้าที่
- 3.12 ห้ามหยอกล้อหรือเล่น หรือประพุดตัวไม่เหมาะสมในขณะปฏิบัติหน้าที่
- 3.13 ห้ามจับกลุ่มรวมตัวกันในขณะปฏิบัติหน้าที่เกินกว่า 2 คน ขึ้นไป ยกเว้นจุดนั้นมีพนักงานที่ต้องรับผิดชอบเกี่ยวกับงานตั้งแต่ 2 คน ขึ้นไป
- 3.14 ห้ามแสดงพฤติกรรมที่น่าสงสัยว่ามีการสนิทสนมกับพนักงานของ ส.ส.ท. ผู้รับเหมา ผู้มาติดต่อ ด้วยอาจทำให้เกิดปัญหาเกี่ยวกับการปฏิบัติหน้าที่
- 3.15 ห้ามออกเวรหน้าที่ก่อนที่ผลัดต่อไปจะมารับหน้าที่ แม้จะเกินเวลาปฏิบัติหน้าที่แล้วก็ตาม
- 3.16 เขียนรายงานประจำวันในผลัดของตน ตามความเป็นจริง ให้เป็นปัจจุบัน ห้ามเขียนล่วงหน้า / ย้อนหลัง ในการเข้ารับหน้าที่ต่อผลัด ต้องสอบถามสถานการณ์ อ่านบันทึกรายงานประจำวันในผลัดก่อน ถ้ามีข้อสงสัยใดๆ ต้องสอบถามให้เข้าใจ เพื่อให้ปฏิบัติต่อเนื่องจากผลัดก่อน
- 3.17 ห้ามจับกลุ่มมั่วสุมคุยกัน ห้ามนอนเล่นในเวลาปฏิบัติหน้าที่ ห้ามนำหนังสือไม่เกี่ยวข้องกับการปฏิบัติหน้าที่มาอ่าน ห้ามฟังวิทยุหรือดูโทรทัศน์ ห้ามใช้โทรศัพท์ที่ ส.ส.ท. จัดสำหรับใช้งานด้านความปลอดภัยมาใช้เรื่องส่วนตัว ห้ามใช้เครื่องมือสื่อสารระหว่างปฏิบัติงาน ยกเว้นกรณีที่เกี่ยวข้องกับงานเท่านั้น
- 3.18 ห้ามสูบบุหรี่ในพื้นที่ห้ามสูบ
- 3.19 ห้ามพกอาวุธร้ายแรง เช่น ปืน มีด นอกเหนือจากหน่วยงานต้นสังกัดของพนักงานรักษาความปลอดภัยกำหนดเข้ามาในบริเวณ ส.ส.ท. โดยไม่ได้รับอนุญาต

ข้อ 4. การตรวจสอบผลการปฏิบัติหน้าที่ของพนักงานรักษาความปลอดภัย

- 4.1 ผู้รับจ้างจะต้องจัดให้มีเจ้าหน้าที่ตรวจสอบ (สายตรวจ) ของผู้รับจ้าง เพื่อกำกับดูแลและตรวจสอบการปฏิบัติหน้าที่ของพนักงานรักษาความปลอดภัยให้เป็นไปตามกฎระเบียบและข้อบังคับหรือสัญญาจ้างของ ส.ส.ท. อย่างน้อยเดือนละ 1 ครั้ง
- 4.2 ผู้รับจ้างจะต้องจัดให้มีบุคลากรฝ่ายปฏิบัติการของผู้รับจ้าง ร่วมประชุมหรือกับ ส.ส.ท. หรือผู้แทนของ ส.ส.ท. เพื่อหาแนวทางแก้ไขปรับปรุง เพื่อป้องกันสิ่งที่จะเกิดขึ้น อย่างน้อยเดือนละ 1 ครั้ง
- 4.3 จัดให้มีเจ้าหน้าที่ฝ่ายบริหารของผู้รับจ้างเข้าประเมินผลการทำงานของพนักงานผู้รับจ้างเพื่อรับทราบข้อมูลการปฏิบัติหน้าที่ของพนักงานรักษาความปลอดภัยและสายตรวจ เพื่อปรับปรุงแก้ไขการปฏิบัติงาน
- 4.4 ผู้รับจ้างต้องมีระบบที่สามารถตรวจสอบเวลาเข้า - ออกการปฏิบัติงานของพนักงานของผู้รับจ้าง โดย ส.ส.ท. สามารถตรวจสอบได้

4.5 พนักงานรักษาความปลอดภัยผู้ใดไม่ปฏิบัติตามกฎระเบียบของ ส.ส.ท. โดยหากถูกร้องเรียนเป็นลายลักษณ์อักษรแล้ว ทางผู้รับจ้างจะต้องดำเนินการเปลี่ยนตัวพนักงานรักษาความปลอดภัยผู้นั้นภายใน 48 ชั่วโมง

ข้อ 5. ระบบควบคุมการปฏิบัติหน้าที่ของพนักงานรักษาความปลอดภัย

- 5.1 กำหนดให้มีแบบฟอร์มใบจ่ายจุดปฏิบัติหน้าที่ เพื่อสอบถามการปฏิบัติหน้าที่ของพนักงานของผู้รับจ้างย้อนหลัง
- 5.2 กำหนดให้มีการรวมแถวก่อนเริ่มปฏิบัติหน้าที่ของแต่ละผลัด ทุกวัน เพื่อชี้แจงแก้ไขเพิ่มเติมการปฏิบัติหน้าที่ที่บกพร่อง เพื่อให้ปฏิบัติหน้าที่อย่างมีประสิทธิภาพ โดยหัวหน้าชุดเป็นผู้ดำเนินการรวมแถว
- 5.3 กำหนดให้หัวหน้าชุด ตรวจสอบตรวจเช็คการปฏิบัติหน้าที่ของพนักงานรักษาความปลอดภัย ณ จุดปฏิบัติหน้าที่ทุกจุด อย่างน้อย 1 ครั้ง/ผลัด
- 5.4 กำหนดระเบียบการลงโทษพนักงานของผู้รับจ้างที่กระทำผิดในลักษณะทั่วไป เช่น ละทิ้งจุดรักษาการณ์ หลับเเวร จับกลุ่มคุยกัน โดยผู้รับจ้างจะต้องดำเนินการลงโทษตามระเบียบของผู้รับจ้าง
- 5.5 ผู้รับจ้างต้องควบคุมพนักงานของผู้รับจ้างให้ปฏิบัติตามระเบียบ และคำสั่งของ ส.ส.ท. หรือผู้แทนของ ส.ส.ท. ที่ได้ประกาศอย่างเคร่งครัด
- 5.6 ผู้รับจ้างต้องมีศูนย์ประสานงานเพื่อให้พนักงานของผู้รับจ้างติดต่อได้ 24 ชั่วโมง

ข้อ 6. การป้องกันการโจรกรรมและการจัดการอบรม

- 6.1 จัดให้มีการตรวจสอบสถานที่ เพื่อประเมินความเสี่ยง ทำรายงานเสนอแนะแก้ไขและปรับปรุงการรักษาความปลอดภัย
- 6.2 จัดให้มีการฝึกอบรมฯ เป็นประจำทุกเดือน
- 6.3 จัดให้มีการฝึกอบรม ในหลักสูตรเพื่อพัฒนาพนักงาน อย่างน้อย 3 หลักสูตรต่อปี (4 เดือน/1 หลักสูตร) โดยเป็นหลักสูตรที่เกี่ยวข้องกับงานรักษาความปลอดภัย และไม่เกี่ยวข้องกับการฝึกอบรมประจำเดือน
- 6.4 จัดให้มีการฝึกอบรมโดยวิทยากรจากหน่วยงาน หรือบุคคลภายนอกบริษัท อาทิ การป้องกันอันตรายจากวัตถุระเบิด อย่างน้อยปีละ 2 ครั้ง
- 6.5 ก่อนการฝึกอบรมให้ทำหนังสือแจ้งฝ่ายบริหารทั่วไปทราบล่วงหน้าอย่างน้อย 7 วัน และเมื่อทำการฝึกอบรมแล้วเสร็จต้องจัดทำรายงานการฝึกอบรมส่งให้กับ ส.ส.ท. และหรือผู้แทนของ ส.ส.ท.
- 6.6 ติดต่อประสานงานกับเจ้าหน้าที่ตำรวจท้องที่ เพื่อขอกำลังสนับสนุนเมื่อเกิดเหตุร้าย

ข้อ 7. วัสดุ อุปกรณ์เครื่องมือเครื่องใช้ในการปฏิบัติหน้าที่

ผู้รับจ้างต้องจัดหาวัสดุ อุปกรณ์เครื่องมือเครื่องใช้ในการปฏิบัติหน้าที่เพื่อช่วยสนับสนุนงานรักษาความปลอดภัย ที่มีสภาพดี ไม่ชำรุด และเป็นไปตามขนาดตามมาตรฐานของวัสดุอุปกรณ์ที่กำหนด ส่งมอบให้คณะกรรมการตรวจรับงานจ้างในวันที่เริ่มต้นการปฏิบัติงานตามสัญญา และต้องมีการบำรุงรักษาตลอดอายุสัญญา โดยคำนึงถึงประสิทธิภาพและประสิทธิผล ด้วยด้วยค่าใช้จ่ายของผู้รับจ้างทั้งสิ้น ดังนี้

- 7.1 กรวยจราจร ความสูงไม่ต่ำกว่า 80 เซนติเมตร จำนวนไม่น้อยกว่า 50 อัน (ไม่ระบุสัญลักษณ์บริษัทผู้รับจ้าง)
- 7.2 แผงเหล็กมีล้อ ขนาดความกว้างไม่น้อยกว่า 150 เซนติเมตร และมีความสูงโดยวัดจากพื้น ต้องไม่ต่ำกว่า 100 เซนติเมตร จำนวนไม่น้อยกว่า 20 แผง (ไม่ระบุสัญลักษณ์บริษัทผู้รับจ้าง)
- 7.3 กระบองไฟจราจร จำนวนไม่น้อยกว่า 6 อัน
- 7.4 ไฟฉายใหญ่ จำนวนไม่น้อยกว่า 4 กระบอง

- 7.5 ไฟฉายเล็ก ตามจำนวน รปภ. ผลัดกลางคืน
- 7.6 เสื้อจราจร ตามจำนวนจุดปฏิบัติหน้าที่ภายนอกอาคาร
- 7.7 เสื้อกันฝน จำนวนไม่น้อยกว่า 7 ชุด
- 7.8 รองเท้าบูต จำนวนไม่น้อยกว่า 7 คู่
- 7.9 รถจักรยาน จำนวนไม่น้อยกว่า 2 คัน พร้อมอุปกรณ์เติมลมยางรถจักรยาน อย่างน้อย 1 ชุด
- 7.10 อุปกรณ์เคลื่อนย้ายรถยนต์แบบยก 4 ล้อ รองรับน้ำหนัก 2 ตัน อย่างน้อย 1 ชุด
- 7.11 เครื่องคอมพิวเตอร์ และชุดอุปกรณ์ พร้อมระบบปฏิบัติการพื้นฐาน
- 7.12 ปรีนเตอร์สี อย่างน้อย 1 ชุด
- 7.13 วิทยุสื่อสาร พร้อมแบตเตอรี่สำรองและแท่นชาร์จ ประจำจุดปฏิบัติหน้าที่ทุกจุด และสำหรับผู้แทนของ ส.ส.ท.

อย่างน้อย 1 ชุด

- 7.14 เครื่องขยายเสียงแบบเคลื่อนย้าย ขนาดลำโพงไม่น้อยกว่า 15 นิ้ว อย่างน้อย 1 ชุด และขนาดลำโพงไม่น้อยกว่า 8 นิ้ว อย่างน้อย 2 ชุด
- 7.15 ระบบบันทึกเวลาเข้า-ออกของผู้รับจ้าง
- 7.16. อุปกรณ์อื่นๆ ที่จำเป็นต้องใช้ในการรักษาความปลอดภัย ที่ ส.ส.ท. ได้ตกลงร่วมกับผู้รับจ้างแล้วที่จะจัดหาได้
- 7.17. ระบบบันทึกยืนยันการตรวจจุด ในการลาดตระเวน พร้อมจุดตรวจไม่น้อยกว่า 60 จุด
- 7.18 โทรศัพท์เคลื่อนที่ (Mobile phone) พร้อมใช้งาน จำนวน 2 เครื่อง ใช้สื่อสาร/ประสานงาน ส.ส.ท. หรือผู้แทนของส.ส.ท.

ข้อ 8. เงื่อนไขทั่วไป

- 8.1 จัดทำบันทึกประวัติของพนักงานที่มาปฏิบัติหน้าที่ ณ ส.ส.ท. จัดเก็บเป็นหลักฐาน และพร้อมให้ตรวจสอบ
- 8.2 ต้องบันทึก เวลาปฏิบัติงาน เข้า-ออก ของพนักงาน และพร้อมให้ตรวจสอบได้
- 8.3 ทำรายงานสรุปเหตุการณ์ประจำวันโดยย่อส่งให้ ส.ส.ท. และหรือผู้แทนของ ส.ส.ท.
- 8.4 พนักงานของผู้รับจ้างที่จัดให้เข้าปฏิบัติงานทดแทนจุดที่มีความเกี่ยวข้องกับงานระบบการรักษาความปลอดภัย เช่น งานควบคุมระบบเครื่องมืออุปกรณ์ที่ช่วยสนับสนุนการรักษาความปลอดภัย งานระบบกล้องวงจรปิด (CCTV) ฯลฯ ต้องสามารถตรวจสอบและแก้ไขปัญหาเบื้องต้นได้

8.5 กรณีเร่งด่วน ส.ส.ท. มีความประสงค์เพิ่มจำนวนพนักงานรักษาความปลอดภัยประจำ หรือเป็นครั้งคราว ส.ส.ท. ยินดีจ่ายค่าจ้างตามหลักเกณฑ์เงื่อนไขของสัญญาจ้าง

9. หน้าที่ของผู้รับจ้าง

9.1 ผู้รับจ้างต้องประสานงานกับ ส.ส.ท. หรือผู้แทนของส.ส.ท. เพื่อรักษาคุณภาพของงานรักษาความปลอดภัย โดยผู้รับจ้างต้องจัดส่งเจ้าหน้าที่ฝ่ายตรวจสอบการปฏิบัติงานมาตรวจงานทุกเดือน เพื่อดูแลการปฏิบัติงานของพนักงานให้ได้คุณภาพตามมาตรฐาน กรณีพนักงานรักษาความปลอดภัยขาดงานฉุกเฉินไม่สามารถปฏิบัติงานได้ ผู้รับจ้างจะต้องจัดให้มีพนักงานมาปฏิบัติงานแทนเพื่อไม่ให้งานบกพร่องเสียหาย

9.2 ผู้รับจ้างต้องรับผิดชอบและให้ความคุ้มครองพนักงานของผู้รับจ้างที่มาปฏิบัติงานกับส.ส.ท.เกี่ยวกับ สิทธิอันพึงมีพึงได้ตามกฎหมายแรงงานกำหนดในปัจจุบัน โดยไม่เรียกร้องเอาจากส.ส.ท.อีก

9.3 จัดให้มีเจ้าหน้าที่ตัวแทนของผู้รับจ้างเข้าพบ ส.ส.ท.หรือผู้แทนของ ส.ส.ท.เดือนละ 1 ครั้ง

9.4 จัดให้มีการอบรมพนักงานทุกเดือน

9.5 จัดการอบรมโดยมีวิทยากรจากหน่วยงานภายนอกบริษัท อาทิ การปฐมพยาบาลโดยการกู้ชีพ การป้องกันอันตรายจากวัตถุระเบิด (อย่างน้อยปีละ 2 ครั้ง)

9.6 รับผิดชอบต่อการสูญหายหรือความเสียหายใดๆที่เกิดแก่ทรัพย์สินและสถานที่ทำงานของ ส.ส.ท. ซึ่งเกิดจากความบกพร่องหรือความประมาทเลินเล่อหรือทุจริตในการปฏิบัติหน้าที่ของพนักงานของผู้รับจ้าง โดยผู้รับจ้างจะต้องรับผิดชอบค่าใช้จ่ายค่าทรัพย์สินที่สูญหายหรือเสียหายที่เกิดขึ้นจริงเมื่อหลักฐานแน่ชัดว่าเป็นการปฏิบัติของพนักงานของผู้รับจ้าง

9.7 ผู้รับจ้างจะต้องจัดหาพนักงานที่มีความรู้ความสามารถในการรักษาความปลอดภัยตามที่ ส.ส.ท. กำหนด หาก ส.ส.ท. หรือผู้แทนของ ส.ส.ท. เห็นว่าพนักงานของผู้รับจ้างคนใดมีความประพฤติไม่เหมาะสมหรือขาดงาน ส.ส.ท. หรือผู้แทนของ ส.ส.ท. มีสิทธิขอเปลี่ยนพนักงานคนนั้นๆได้ และผู้รับจ้างจะต้องจัดหาพนักงานทดแทนเพิ่มเติมให้ครบจำนวน ภายใน 48 ชั่วโมง นับจากที่ได้รับแจ้งจาก ส.ส.ท. โดยไม่มีข้อแม้ใดๆทั้งสิ้น

9.8 หากผู้รับจ้างปฏิบัติผิดเงื่อนไขหรือปฏิบัติงานบกพร่องไม่เป็นไปตามข้อกำหนดตามสัญญา หรือมีเหตุให้ ส.ส.ท. เชื่อได้ว่าผู้รับจ้างไม่สามารถทำงานนี้ได้หรือไม่มีประสิทธิภาพในการปฏิบัติงาน ส.ส.ท. มีสิทธิบอกเลิกสัญญาจ้างทั้งหมดหรือแต่บางส่วนก็ได้ และ ส.ส.ท. มีสิทธิในการจัดหาผู้อื่นมาทำงานแทนผู้รับจ้าง และเรียกค่าเสียหายจากการผิดสัญญาดังกล่าวได้ การที่ ส.ส.ท. บอกเลิกสัญญาไม่เป็นเหตุให้ผู้รับจ้างพ้นจากหน้าที่และความรับผิดชอบต่อ ส.ส.ท. โดยแจ้งให้ผู้รับจ้างทราบล่วงหน้าไม่น้อยกว่า 30 วัน และผู้รับจ้างไม่มีสิทธิเรียกร้องค่าเสียหายใดๆจาก ส.ส.ท.

9.9 ผู้รับจ้างสัญญาจะไม่นำงานส่วนหนึ่งส่วนใดไปให้บุคคลใดๆรับจ้างช่วงเว้นแต่จะได้รับความยินยอมเป็นหนังสือจาก ส.ส.ท.

9.10 ผู้รับจ้างจะต้องควบคุมให้การดำเนินงานและการปฏิบัติงานในสถานที่ทำงานเป็นไปตามกฎข้อบังคับว่าด้วยการควบคุมความปลอดภัยและการรักษาความปลอดภัยของ ส.ส.ท. โดยเคร่งครัด

หมวด 4 ระบบควบคุมการเข้า-ออกที่จอดรถยนต์ - Parking Management System (PMS)

ระบบบริหารจัดการผู้มาติดต่อ และระบบควบคุมการเข้า-ออกอาคาร - Visitor Management System (VMS)

ข้อกำหนดทั่วไป

ระบบควบคุมการเข้า-ออกรถยนต์อัตโนมัติ (ผ่านระบบไม้กั้น) ระบบบริหารจัดการผู้มาติดต่อ และระบบควบคุมการเข้า-ออกอาคาร (Visitor Management System -VMS) เป็นระบบคัดกรองผู้เข้าปฏิบัติงานและผู้มาติดต่อองค์การกระจายเสียงและแพร่ภาพสาธารณะแห่งประเทศไทย (ส.ส.ท.) กำหนดจุดคัดกรองฯ ณ บริเวณทางเข้า-ออกทางหลัก ถนนวิภาวดีรังสิต, อาคารอำนวยการ ชั้น 1 และอาคารปฏิบัติการ ชั้น 1 รวม 3 จุด เพื่อสนับสนุนการทำงานหน่วยงานรักษาความปลอดภัยให้มีประสิทธิภาพมากยิ่งขึ้น จัดให้มีระบบการจับเก็บ/คัดแยกข้อมูลสมาชิกและผู้ติดต่อ ทั้งภาพถ่ายและข้อมูลของผู้มาติดต่อ (ดำเนินการตามแนวปฏิบัติ PDPA)

ผู้รับจ้างต้องจัดให้มีระบบควบคุม Main Controller ใช้สำหรับการประมวลผลของระบบควบคุมการเข้า-ออกรถยนต์อัตโนมัติ (ผ่านระบบไม้กั้น) - Parking Management System (PMS) และระบบบริหารจัดการผู้มาติดต่อระบบควบคุมการเข้า-ออกอาคาร - Visitor Management System (VMS) ประกอบด้วย

- โปรแกรมสำหรับการประมวลผลระบบ Parking Management System (PMS)
- โปรแกรมสำหรับการประมวลผลระบบ Visitor Management System (VMS)

ข้อกำหนดทางเทคนิค

1. ระบบ Parking Management System (PMS) ระบบ Visitor Management System (VMS) ต้องสามารถติดตั้งอยู่ในฐานข้อมูลของในคอมพิวเตอร์แม่ข่ายเดียวกัน และต้องสื่อสารกันได้แบบ Real time โดยไม่ต้องใช้โปรแกรมจากบุคคลที่3 (3rd Party)
2. Main controller ของระบบ Parking Management System (PMS) จะต้องสามารถติดต่อสื่อสารกับระบบ Visitor Management System (VMS) ได้แบบ Real Time โดยผ่าน SDK ได้เป็นอย่างดี
3. อุปกรณ์ระบบควบคุมการเข้า-ออก (ผ่านระบบไม้กั้น) รถยนต์อัตโนมัติ เป็นที่ยอมรับตามมาตรฐานสินค้าด้านความปลอดภัย เช่น UL, CE หรือมาตรฐานสากลอื่นๆ

กำหนดให้มีโปรแกรม และส่วนประกอบระบบต่างๆ ดังนี้

1. โปรแกรมระบบควบคุมการเข้า-ออกรถยนต์อัตโนมัติ (PMS) รองรับการแยกประเภทรถยนต์ที่เข้ามาระหว่างสมาชิกและผู้มาติดต่อได้ ผ่านระบบการอ่านป้ายทะเบียนอัตโนมัติได้ โดยระบบต้องรองรับการอ่านป้ายทะเบียนหรืออ่านบัตร RFID และเปิดแขนไม้กั้น และเทียบกับป้ายทะเบียนที่ได้ลงทะเบียนไว้แล้ว ทั้งนี้ระบบจะต้องเชื่อมต่อกับระบบ E-stamp ออนไลน์
2. ระบบบริหารจัดการผู้มาติดต่อ Visitor Management System (VMS) รองรับการใช้งานแบบ Walk-in การลงทะเบียนผู้มาติดต่อต้องลงทะเบียนได้แบบรายบุคคล เพื่อบริหารจัดการและความปลอดภัยการเข้า - ออกของอาคาร รวมถึงรูปแบบรายงาน (Report) ต้องสามารถนำวิเคราะห์ได้อย่างรวดเร็วและมีประสิทธิภาพ โดยการใช้งานหลักของระบบฯ มีดังนี้
 - 2.1 ระบบ Walk in ผู้มาติดต่อสามารถติดต่อกับเจ้าหน้าที่รักษาความปลอดภัยที่เคาน์เตอร์ประชาสัมพันธ์ อาคาร A ชั้น 1 และอาคาร B ชั้น 1 ตามแนวปฏิบัติการแลกบัตรเข้า - ออกอาคาร ของ ส.ส.ท. โดยระบบบริหารจัดการผู้มาติดต่อ (VMS) ต้องสามารถตรวจสอบฐานข้อมูลผู้ปฏิบัติงานของ ส.ส.ท.ได้ เพื่อความรวดเร็วในการค้นหาผู้นัด

หมาย และระบบ VMS ต้องสามารถอ่านข้อมูลผู้มาติดต่อจากเครื่องอ่านบัตรประชาชน /หนังสือเดินทาง (Passport) ของผู้มาติดต่อให้ขึ้นหน้า VMS ทันที เพื่อลดขั้นตอนการกรอกข้อมูล และสามารถกำหนดคสิทธิระยะเวลาของผู้มาติดต่อได้ด้วย

2.2 ระบบบริหารจัดการผู้มาติดต่อ (VMS) ต้องอยู่ในสภาพพร้อมใช้งานตลอดเวลา มีประสิทธิภาพการใช้งสูง รวมถึงอุปกรณ์เชื่อมต่อที่เกี่ยวข้องต้องมีความเสถียรภาพ สายสัญญาณ สายสื่อสาร สายไฟฟ้า ต้องอยู่ในสภาพที่สมบูรณ์ใช้งานได้ปกติ

2.3 ระบบบริหารจัดการผู้มาติดต่อ (VMS) ต้องสามารถกำหนดคสิทธิแต่ละระดับใช้งานได้ และมีรายงาน (Report) การใช้งาน หรือปรับแก้ไขต่างๆ รวมถึงมีระดับความปลอดภัยของข้อมูล และการใช้งาน

2.4 ระบบบริหารจัดการผู้มาติดต่อ (VMS) ต้องสามารถใส่ข้อมูลของผู้มาติดต่อ โดยสามารถกำหนดวัน และ เวลา เริ่มและสิ้นสุดได้

2.5 ระบบบริหารจัดการผู้มาติดต่อ ต้องรองรับระบบ PDPA ตามกฎหมาย

3. โปรแกรมระบบ E-stamp ต้องสามารถประทับตรา บัตรจอตรวจชนิด RFID โดยไม่จำเป็นต้องเชื่อมต่อ Network (ทำงานแบบ Offline ได้) โดยการเขียนข้อมูลลงในบัตร RFID โดยอัตโนมัติ

4. โปรแกรมระบบ License Plate Recognition (LPR) ต้องสามารถตรวจจับแผ่นป้ายทะเบียนด้วยความแม่นยำไม่ต่ำกว่า 95% และสามารถแยกประเภทรถ, ยี่ห้อและสีได้ พร้อมทั้งสามารถอ่านจังหวัด, เลขไทย เช่น รถตำรวจ, รถทหาร, รถทูต และทะเบียนรถป้ายสีแดง เป็นอย่างน้อย

5. ส่วนประกอบระบบบริหารจัดการผู้มาติดต่อ (Visitor Management System - VMS)

รายการ	จำนวน
5.1 เครื่องคอมพิวเตอร์แม่ข่าย พร้อมชุดอุปกรณ์	1 ชุด
5.2 Computer Workstation สำหรับลงทะเบียนผู้มาติดต่อ พร้อมอุปกรณ์ประกอบ	3 ชุด
5.2.1 Computer Workstation	
5.2.2 เครื่องอ่านบัตรประชาชน	
5.2.3 เครื่องสแกนเอกสารหนังสือเดินทาง	
5.2.4 กล้องถ่ายภาพใบหน้าผู้มาติดต่อ	
5.2.5 กล้องถ่ายภาพบัตรประจำตัวผู้มาติดต่อ	
5.2.6 อุปกรณ์เชื่อมต่อ USB	
5.2.7 เครื่องอ่านบัตร RFID	
5.3 โปรแกรมระบบบริหารจัดการผู้มาติดต่อ	3 ชุด
5.4 จอแบบสัมผัสสำหรับ PDPA	3 ชุด
5.5 เครื่องสำรองไฟฟ้า ขนาด 1000VA	4 เครื่อง
5.6 เครื่องสลับสัญญาณ (Switching) 16 port	1 ชุด

6. ส่วนประกอบระบบควบคุมการเข้า-ออกรถยนต์อัตโนมัติ (PMS)

รายการ	จำนวน
6.1 เครื่องรับบัตรอัตโนมัติ พร้อมหน้าจอสัมผัสและอุปกรณ์ประกอบ	1 เครื่อง
6.2 เครื่องควบคุมไม้กั้น และแขนไม้กั้น สำหรับรถยนต์	2 เครื่อง
6.3 ชุดแผงควบคุมหลักสำหรับควบคุมไม้กั้น (Main Controller)	2 ชุด

รายการ	จำนวน
6.4 เครื่องตรวจจับโลหะ (Loop Detector) และอุปกรณ์ประกอบ สำหรับรถยนต์	5 ชุด
6.5 เซนเซอร์ชนิดใช้ลำแสง (Photo Sensor)	2 ชุด
6.6 Computer สำหรับควบคุมช่องทางพร้อมอุปกรณ์ประกอบ	1 ชุด
6.7 เครื่องอ่านบัตร RFID สำหรับอ่านบัตรจอดรถผู้มาติดต่อ	1 ชุด
6.8 เครื่องอ่านบัตร RFID สำหรับอ่านบัตรจอดรถสมาชิก	1 ชุด
6.9 โปรแกรมระบบบริหารควบคุม เข้า-ออก รถยนต์	2 ชุด
6.10 โปรแกรมระบบตรวจจับแผ่นป้ายทะเบียน License Plate Recognition (LPR) สำหรับรถยนต์	2 ชุด
6.11 เครื่องสำรองไฟฟ้า ขนาด 1000VA	2 เครื่อง
6.12 ไฟสัญญาณจราจร แดง-เขียว	2 เครื่อง
6.13 กล้อง CCTV สำหรับบันทึกภาพ พร้อมอุปกรณ์ประกอบ	4 เครื่อง
6.14 กล้องสำหรับ License Plate Recognition (LPR)	2 เครื่อง
6.15 เครื่องสลับสัญญาณ (Switching) 16 port	2 ชุด
6.16 บัตร RFID ระบบควบคุมการเข้า-ออก รถยนต์อัตโนมัติ	500 ใบ
6.17 บัตร RFID ระบบบริหารจัดการผู้มาติดต่อ	300 ใบ
6.18 จอ LED แสดง	1 ชุด
6.19 เครื่องประทับตราอิเล็กทรอนิกส์ (E-stamp)	3 ชุด

คุณสมบัติด้านเทคนิค

► ระบบบริหารจัดการผู้มาติดต่อ Visitor Management System (VMS)

1. เครื่องคอมพิวเตอร์แม่ข่าย พร้อมชุดอุปกรณ์ ต้องมีคุณลักษณะและคุณสมบัติขั้นต่ำ ดังนี้
 - 1.1 มีหน่วยประมวลผลกลาง (CPU) แบบ 4 core หรือดีกว่า สำหรับคอมพิวเตอร์แม่ข่าย โดยมีความเร็วในการประมวลผลของสัญญาณนาฬิกาไม่น้อยกว่า 2.8 GHz
 - 1.2 หน่วยประมวลผลกลาง (CPU) ต้องรองรับการประมวลผลแบบ 64bit และมีหน่วยความจำแบบ Cache Memory ไม่น้อยกว่า 8MB
 - 1.3 มีหน่วยความจำหลัก (RAM) ชนิด DDR4 หรือดีกว่า ขนาดไม่น้อยกว่า 8 GB
 - 1.4 มีระบบควบคุม RAID ภายในโดยสนับสนุนการทำงาน RAID ไม่น้อยกว่า RAID 0, 1, 5
 - 1.5 มีหน่วยจัดเก็บข้อมูล (Hard Drive) ชนิด SCSI หรือ SAS หรือ SATA ที่มีความเร็วรอบไม่น้อยกว่า 7,200 รอบต่อนาที หรือชนิด Solid State Drive ที่มีขนาดความจุไม่น้อยกว่า 2TB จำนวนไม่น้อยกว่า 2 หน่วย
 - 1.6 มี DVD-ROM หรือดีกว่า แบบติดตั้งภายใน (Internal) หรือภายนอก (External) จำนวน 1 หน่วย
 - 1.7 มีช่องเชื่อมต่อระบบเครือข่าย (Network Interface) แบบ 10/100/1000 Base-T หรือดีกว่า จำนวนไม่น้อยกว่า 1 ช่อง
 - 1.8 มี USB Slot รวมกัน 3 ช่องเป็นอย่างน้อย
 - 1.9 เป็นคอมพิวเตอร์แบบ Tower Type มี Power Supply ขนาดไม่น้อยกว่า 300 Watt

- 1.10 ต้องมี Monitor คุณสมบัติอย่างน้อย ดังนี้
 - 1.10.1 มีขนาดไม่น้อยกว่า 21 นิ้ว Aspect Ration 16:9 และต้องมียี่ห้อเดียวกันกับคอมพิวเตอร์แม่ข่าย สำหรับการประมวลผลของระบบ PMS,VMS,LPR,FRS
 - 1.10.2 ต้องมี Resolution สูงสุดที่ Full HD 1920x1080 ที่ความถี่ 50-60Hz หรือดีกว่า
 - 1.10.3 ต้อง Response Time สูงสุดที่ 8 ms. หรือดีกว่า
 - 1.10.4 ต้องมี Brightness สูงสุดที่ 250 cd/sq.m. หรือดีกว่า
 - 1.10.5 ต้องมี Contrast ratio 1000:1 หรือดีกว่า
 - 1.10.6 ต้องมี Signal input เป็นแบบ HDMI หรือ VGA หรือ Display port เป็นอย่างน้อย
 - 1.10.7 ต้องสามารถใช้งานกับแหล่งจ่ายแรงดันไฟฟ้า 220-230VAC ที่ความถี่ 50-60Hz
- 1.12 Mouse ต้องเป็นแบบ Optical mouse ที่มีปุ่ม Scroll wheel และมีหัวเชื่อมต่อเป็นแบบ USB
- 1.13 Keyboard ต้องมีหัวเชื่อมต่อแบบ USB และตัวแป้นพิมพ์ของ Keyboard ต้องมีตัวอักษรทั้งภาษาไทยและภาษาอังกฤษพิมพ์อยู่บนแป้นพิมพ์ของ Keyboard อย่างชัดเจนและถาวร
- 1.14 ระบบปฏิบัติการที่เสนอต้องมีลิขสิทธิ์ที่ถูกต้องตามกฎหมาย และต้องทำการส่งมอบแผ่น Software Driver ของคอมพิวเตอร์แม่ข่าย

คุณสมบัติด้านเทคนิค

➤ Computer Workstation สำหรับจัดการข้อมูล ติดตั้งที่ห้องควบคุม ต้องมีคุณลักษณะและคุณสมบัติขั้นต่ำ ดังนี้

1. มีหน่วยควบคุมการแสดงผล (Graphic Controller หรือ Graphics Processing Unit)
 - 1.1 มีหน่วยประมวลผลกลาง (CPU) แบบ 6 Core หรือดีกว่า และมีหน่วยความจำแบบ Cache Memory ไม่น้อยกว่า 12MB โดยมีความเร็วในการประมวลผลของสัญญาณนาฬิกาสูงสุดไม่น้อยกว่า 3.0 GHz
 - 1.2 มีหน่วยควบคุมการแสดงผล (Graphic Controller หรือ Graphics Processing Unit)
 - 1.3 มีหน่วยความจำหลัก (RAM) ชนิด DDR4 หรือดีกว่า ขนาดไม่น้อยกว่า 8GB
 - 1.4 มีหน่วยจัดเก็บข้อมูล (Hard Disk) ชนิด SATA หรือดีกว่า ขนาดความจุไม่น้อยกว่า 1TB ที่มีความเร็วรอบไม่น้อยกว่า 7,200 รอบต่อนาที หรือชนิด Solid State Drive ขนาดความจุไม่น้อยกว่า 240GB จำนวนไม่น้อยกว่า 1 หน่วย
 - 1.5 มี DVD – RW หรือดีกว่า จำนวน 1 หน่วย
 - 1.6 มีช่องเชื่อมต่อระบบเครือข่าย (Network Interface) แบบ 10/100/1000 Base-T หรือดีกว่า จำนวนไม่น้อยกว่า 1ช่อง
 - 1.7 มี USB Slot รวมกัน 5 ช่องเป็นอย่างน้อย
 - 1.8 ต้องมี Monitor โดยมีคุณสมบัติอย่างน้อย ดังนี้
 - 1.8.1 มีขนาดไม่น้อยกว่า 21 นิ้ว Aspect Ration 16:9 และต้องมียี่ห้อเดียวกันกับคอมพิวเตอร์
 - 1.8.2 ต้องมี Resolution สูงสุดที่ Full HD 1920x1080 ที่ความถี่ 50-60Hz หรือดีกว่า
 - 1.8.3 ต้อง Response Time สูงสุดที่ 8 ms. หรือดีกว่า
 - 1.8.4 ต้องมี Brightness สูงสุดที่ 250 cd/sq.m. หรือดีกว่า
 - 1.8.5 ต้องมี Contrast ratio 1000:1 หรือดีกว่า
 - 1.8.6 ต้องมี Signal input เป็นแบบ HDMI หรือ VGA หรือ Display port เป็นอย่างน้อย
 - 1.8.7 ต้องสามารถใช้งานกับแหล่งจ่ายแรงดันไฟฟ้า 220-230VAC ที่ความถี่ 50-60Hz

- 1.9 Mouse ต้องเป็นแบบ Optical mouse ที่มีปุ่ม Scroll wheel และมีหัวเชื่อมต่อเป็นแบบ USB
- 1.10 Keyboard ต้องมีหัวเชื่อมต่อแบบ USB และตัวแป้นพิมพ์ของ Keyboard ต้องมีตัวอักษรทั้งภาษาไทยและภาษาอังกฤษพิมพ์อยู่บนแป้นพิมพ์ของ Keyboard อย่างชัดเจนและถาวร

คุณสมบัติด้านเทคนิค

➤ Computer Workstation สำหรับลงทะเบียนผู้มาติดต่อ ต้องมีคุณลักษณะและคุณสมบัติขั้นต่ำ ดังนี้

1. มีหน่วยประมวลผลกลาง (CPU) แบบ 6 Core หรือดีกว่า และมีหน่วยความจำแบบ Cache Memory ไม่น้อยกว่า 12MB โดยมีความเร็วในการประมวลผลของสัญญาณนาฬิกาสูงสุดไม่น้อยกว่า 3.0GHz
2. มีหน่วยควบคุมการแสดงผล (Graphic Controller หรือ Graphics Processing Unit)
3. มีหน่วยความจำหลัก (RAM) ชนิด DDR4 หรือดีกว่า ขนาดไม่น้อยกว่า 8GB
4. มีหน่วยจัดเก็บข้อมูล (Hard Disk) ชนิด SATA หรือดีกว่า ขนาดความจุไม่น้อยกว่า 1TB ที่มีความเร็วรอบไม่น้อยกว่า 7,200 รอบต่อนาที หรือชนิด Solid State Drive ขนาดความจุไม่น้อยกว่า 240GB จำนวนไม่น้อยกว่า 1 หน่วย
5. มี DVD – RW หรือดีกว่า จำนวน 1 หน่วย
6. มีช่องเชื่อมต่อระบบเครือข่าย (Network Interface) แบบ 10/100/1000 Base-T หรือดีกว่าจำนวนไม่น้อยกว่า 1 ช่อง
7. มี USB Slot รวมกัน 5 ช่องเป็นอย่างน้อย
8. เป็นคอมพิวเตอร์ แบบ Tower Type
9. ต้องมี Monitor โดยมีคุณสมบัติอย่างน้อย ดังนี้
 - 9.1 มีขนาดไม่น้อยกว่า 21 นิ้ว Aspect Ration 16:9 และต้องมีจอเดียวกันกับคอมพิวเตอร์
 - 9.2 ต้องมี Resolution สูงสุดที่ Full HD 1920x1080 ที่ความถี่ 50-60Hz หรือดีกว่า
 - 9.3 ต้อง Response Time สูงสุดที่ 8 ms. หรือดีกว่า
 - 9.4 ต้องมี Brightness สูงสุดที่ 250 cd/sq.m. หรือดีกว่า
 - 9.5 ต้องมี Contrast ratio 1000:1 หรือดีกว่า
 - 9.6 ต้องมี Signal input เป็นแบบ HDMI หรือ VGA หรือ Display port เป็นอย่างน้อย
 - 9.7 ต้องสามารถใช้งานกับแหล่งจ่ายแรงดันไฟฟ้า 220-230VAC ที่ความถี่ 50-60Hz
 - 9.8 Mouse ต้องเป็นแบบ Optical mouse ที่มีปุ่ม Scroll wheel และมีหัวเชื่อมต่อเป็นแบบ USB
 - 9.9 Keyboard ต้องมีหัวเชื่อมต่อแบบ USB และตัวแป้นพิมพ์ของ Keyboard ต้องมีอักษรทั้งภาษาไทยและภาษาอังกฤษพิมพ์อยู่บนแป้นพิมพ์ของ Keyboard อย่างชัดเจนและถาวร

คุณสมบัติด้านเทคนิค

➤ เครื่องอ่านบัตรประชาชนสำหรับลงทะเบียนผู้มาติดต่อ ต้องมีคุณลักษณะและคุณสมบัติขั้นต่ำ ดังนี้

1. สามารถอ่านบัตรประชาชนแบบ Smart Card ได้ทุกรุ่นจนถึงรุ่นปัจจุบัน
2. เชื่อมต่อกับเครื่องคอมพิวเตอร์ผ่าน USB port
3. อ่านและเขียนข้อมูลบัตร smart card ตามมาตรฐาน ISO 7816
4. ทำงานด้วยความเร็วไม่ต่ำกว่า 4.8 MHz
5. รองรับการทำงานตามมาตรฐาน Microsoft PC/SC, CT-API

คุณสมบัติด้านเทคนิค

➤ เครื่องสแกนเอกสารหนังสือเดินทาง ต้องมีคุณลักษณะและคุณสมบัติขั้นต่ำ ดังนี้

1. สามารถอ่านข้อมูลหนังสือเดินทางตามมาตรฐาน ICAO Doc 9303 ได้โดยใช้เทคโนโลยี OCR
2. เชื่อมต่อกับเครื่องคอมพิวเตอร์ผ่าน USB Port
3. มีไฟ LED แสดงผลการทำงาน
4. รองรับระบบปฏิบัติการ Windows 10 หรือสูงกว่า

คุณสมบัติด้านเทคนิค

➤ คุณสมบัติด้านเทคนิคกล้องถ่ายภาพใบหน้าผู้มาติดต่อ ต้องมีคุณลักษณะและคุณสมบัติขั้นต่ำ ดังนี้

1. ความละเอียดของภาพ 1920 x 1080 หรือดีกว่า
2. มีระบบ Auto Focus
3. สามารถปรับแสงได้อัตโนมัติ
4. การเชื่อมต่อแบบ USB 2.0 หรือดีกว่า
5. ต้องสามารถใช้งานได้ทันทีโดยไม่ต้องลงไดรเวอร์

คุณสมบัติด้านเทคนิค

➤ กล้องถ่ายภาพบัตรประจำตัวผู้มาติดต่อ ต้องมีคุณลักษณะและคุณสมบัติขั้นต่ำ ดังนี้

1. ความละเอียดของภาพ 1920 x 1080 หรือดีกว่า
2. มีระบบ Auto Focus
3. การเชื่อมต่อแบบ USB 2.0 หรือดีกว่า

คุณสมบัติด้านเทคนิค

➤ อุปกรณ์เชื่อมต่อ USB ต้องมีคุณลักษณะและคุณสมบัติขั้นต่ำ ดังนี้

1. สามารถเชื่อมต่อ USB2.0 / USB3.0 ได้ อย่างน้อย 3 ช่อง
2. สามารถทำงานด้วยแรงดันไฟฟ้า 5VDC/0.9A จากช่อง USB หรือดีกว่า
3. สามารถทำงานได้ที่อุณหภูมิ 0 – 70 องศาเซลเซียส หรือดีกว่า

คุณสมบัติด้านเทคนิค

➤ จอแบบ สัมผัสสำหรับ PDPA ต้องมีคุณลักษณะและคุณสมบัติขั้นต่ำ ดังนี้

1. เป็นหน้าจอบแบบสัมผัสขนาดไม่น้อยกว่า 15 นิ้วแบบ IPS หรือดีกว่า
2. มีความละเอียดไม่น้อยกว่า 1920 x 1000 Pixel
3. มีเมนู OSD ในการปรับค่า ความสว่างและความเหลืองมล้าสี
4. รองรับการสัมผัสแบบ 10 Points Touch หรือดีกว่า
5. มีช่องต่อ HDMI และสัญญาณเสียงขนาด 3.5mm หรือดีกว่า
6. มีลำโพงติดตั้งอยู่ภายในตัวเครื่อง
7. มีอุปกรณ์ปรับมุมตัวเครื่องได้ที่ 50 องศาหรือมากกว่า
8. สามารถแสดงข้อความ PDPA พร้อมแสดงภาพ เพื่อให้ผู้มาติดต่อกดเพื่อยอมรับได้

คุณสมบัติด้านเทคนิค

➤ โปรแกรมระบบบริหารจัดการผู้มาติดต่อ Visitor Management System (VMS) ต้องมีคุณลักษณะและคุณสมบัติขั้นต่ำ ดังนี้

1. รองรับการทำงานพร้อมกันได้หลายจุด หลายอาคาร
2. รองรับการทำหนดผู้ใช้งานของระบบ (User Security)
3. สามารถทำรายงาน ตรวจสอบการเข้า-ออกของผู้มาติดต่อพร้อมภาพถ่าย และสามารถบันทึกข้อมูลยานพาหนะของผู้มาติดต่อ
4. ระบบรองรับการใช้งานกับ Barcode, Static QR code, Dynamic QR code, RFID MIFARE และ ระบบ Facial Recognition ได้
5. สามารถเก็บข้อมูลผู้มาติดต่อแลกบัตร ณ จุดลงทะเบียน โดยเก็บข้อมูลจากบัตรประชาชนแบบ Smart Card หรือ เก็บข้อมูลผ่านจากการสแกนหนังสือเดินทาง (Passport) โดยเครื่องจะเก็บข้อมูลวันที่ เวลา เข้า-ออก
6. สามารถเก็บข้อมูลผู้มาติดต่อแลกบัตร โดยเก็บข้อมูลจากบัตรอื่น ๆ ที่ไม่ใช่บัตรประชาชนแบบ Smart Card เช่น ใบอนุญาตขับขี่ยานยนต์ หนังสือเดินทาง (Passport) โดยระบบจะเก็บเป็นภาพถ่ายจากการถ่ายภาพบัตร โดยเก็บข้อมูล ชื่อ/สกุล มีการบันทึกข้อมูลเข้าระบบ, สามารถเก็บข้อมูล วันที่ เวลาเข้า-ออก
7. สามารถกำหนดบัญชีดำ, บัญชีเฝ้าระวังของผู้ติดต่อและผู้ที่ต้องมีการเฝ้าดู เฝ้าระวังเป็นพิเศษ และมีการแจ้งเตือนเมื่อบุคคลดังกล่าวเข้ามาแลกบัตร
8. เป็นโปรแกรมที่มีลิขสิทธิ์ถูกต้องตามกฎหมายรับรอง
9. สามารถบันทึกข้อมูลบัตรที่ใช้ในระบบได้ และจะต้องบันทึกข้อมูลบัตรหายได้ อีกทั้งทำการรายการข้อมูลบัตรหาย
10. สามารถค้นหาข้อมูลภาพถ่าย, ข้อมูลผู้มาติดต่อแลกบัตร โดยสามารถค้นหาได้จากวันที่เข้า-ออก ค้นหาเป็นช่วงเวลา เลขที่บัตร ชื่อ นามสกุล
11. รองรับการบันทึกการนำทรัพย์สินต่าง ๆ เข้าออกอาคาร
12. สามารถตรวจสอบประวัติข้อมูลผู้มาติดต่อเป็นช่วงเวลาได้ เป็นช่วงวันย้อนหลังได้
13. สามารถทำรายงานการเข้า-ออกของผู้มาติดต่อแลกบัตรในแต่ละวันแต่ละเดือน หรือในแต่ละปีได้ และแสดงรูปแบบสถิติ เป็นกราฟ
14. สามารถเก็บภาพถ่ายผู้มาติดต่อแลกบัตรแบบต่อเนื่อง โดยไม่ต้องลบข้อมูลทิ้ง อีกทั้งเรียกดูข้อมูลและตรวจสอบได้ตลอดเวลา
15. สามารถแสดงรายงานข้อมูลบัตรของผู้มาติดต่อแลกบัตรที่ยังไม่ทำการรายการออกจากระบบได้ที่หน้าจอโปรแกรม โดยไม่ต้องเปิดรายงาน
16. รองรับการใส่หมายเลขทะเบียนรถเพื่ออนุญาตให้บัตรที่ได้ลงทะเบียนผ่านเข้าระบบจอดรถได้
17. สามารถค้นหาประวัติข้อมูลผู้มาติดต่อเป็นช่วงวันย้อนหลังได้
18. สามารถทำรายงานการเข้า-ออกของผู้มาติดต่อแลกบัตรในแต่ละวัน แต่ละเดือน หรือในแต่ละปีได้

คุณสมบัติด้านเทคนิค

➤ เครื่องสำรองไฟฟ้านาตไม่น้อยกว่า 1000 VA ต้องมีคุณลักษณะและคุณสมบัติขั้นต่ำดังนี้

1. มีกำลังไฟฟ้าด้านนอกไม่น้อยกว่า 1000 VA เป็นระบบ On-Line Protection หรือ Line Interactive
2. มีระบบป้องกันแรงดันไฟฟ้าเกิน (Surge Protection)

3. มีส่วนควบคุมการทำงานด้วยระบบ Microprocessor
4. มีการใช้ Battery แบบ Sealed Lead Acid Maintenance Free
5. มีช่วงแรงดันไฟฟ้า Input (VAC) ไม่น้อยกว่า 220+/-25%
6. มีช่วงแรงดันไฟฟ้า Output (VAC) ไม่มากกว่า 220+/-10%
7. สามารถสำรองไฟฟ้าที่ Depend on Load ได้ไม่น้อยกว่า 15 นาที
8. มีสัญญาณไฟบอกสถานะการทำงาน และมีสัญญาณไฟเตือนเมื่อระบบเข้าสู่สภาวะการทำงานที่ผิดปกติ เช่น แรงดันไฟฟ้าดับ หรือแรงดันไฟฟ้าต่ำ หรือแรงดันไฟฟ้าเกิน หรือมีการต่ออุปกรณ์ใช้งานเกินกำลัง เป็นต้น
9. ได้รับการรับรองมาตรฐาน มอก.

คุณสมบัติด้านเทคนิค

➤ เครื่องสลับสัญญาณ (Switching) 5 port ต้องมีคุณลักษณะและคุณสมบัติขั้นต่ำดังนี้

1. มีช่องต่อ Network Ports ไม่น้อยกว่า 5 ช่อง
2. มี Switching Fabric ไม่น้อยกว่า 10 Gbps
3. มีช่องเชื่อมต่อระบบเครือข่าย (Network Interface) แบบ 10/100Base - T หรือดีกว่า และสามารถทำงานได้ตามมาตรฐาน IEEE 802.3 , IEEE 802.3u, IEEE 802.3x และ IEEE 802.3az
4. มีสัญญาณไฟแสดงสถานะของการทำงาน เมื่อมีการเชื่อมต่อระบบเครือข่าย (Network)
5. สามารถทำงานได้ที่อุณหภูมิ 0°C ~ 40°C หรือดีกว่า
6. เป็นอุปกรณ์ที่ได้รับมาตรฐาน CE, FCC และ UL

คุณสมบัติด้านเทคนิค

➤ เครื่องออกบัตรจอดรถอัตโนมัติ (Auto Ticket Dispenser) ต้องมีคุณลักษณะและคุณสมบัติขั้นต่ำ ดังนี้

1. รองรับจำนวนบัตรได้ไม่น้อยกว่า 300 ใบ
2. มีปุ่มแบบไร้สัมผัส เมื่อวางมือที่ด้านหน้าปุ่ม บัตรจอดรถจะออกมาโดยอัตโนมัติ
3. มีระบบรองรับการเชื่อมต่อแบบ RS-232 และ TCP/IP ไม่น้อยกว่า 1 ช่อง (Port)
4. สามารถเชื่อมต่อการทำงานผ่านระบบเครือข่าย TCP/IP Protocol หรือระบบอื่นที่เทียบเท่าหรือดีกว่า
5. มีระบบแสดงสารสนเทศระหว่างไม่มีการใช้งานได้
6. โครงสร้างผลิตเหล็กชุบสีกันสนิม หรือวัสดุอื่นที่เทียบเท่าหรือดีกว่า
7. มีเครื่องคอมพิวเตอร์และหน้าจอไร้สัมผัสพร้อมกล้องเว็บแคมติดตั้งอยู่ภายในเครื่อง โดยมีขนาดไม่น้อยกว่า 21.5" และมี CPU แบบ i5, ram 8gb, และ HDD ไม่น้อยกว่า 1TB
8. มีเครื่องสำรองไฟ ติดตั้งอยู่ในเครื่อง

คุณสมบัติด้านเทคนิค

➤ เครื่องกั้นทางอัตโนมัติ (Barrier Gates) ต้องมีคุณลักษณะและคุณสมบัติขั้นต่ำ ดังนี้

1. วัสดุของแกนกั้นทำมาจากโลหะอลูมิเนียม หรือดีกว่า
2. แรงดันไฟฟ้าในการทำงานที่ 220 - 230VAC และความถี่ 50 - 60Hz
3. กำลังการทำงานของมอเตอร์ไม่น้อยกว่า 100 Watt
4. ต้องสามารถทำงานได้ที่อุณหภูมิ 0 - 70 องศาเซลเซียส หรือดีกว่า

5. แชนกันต้องสามารถปรับความเร็วในการเปิด หรือปิดแชนกัน ได้ตั้งแต่ 0.9 - 2 วินาที หรือดีกว่า
6. ความยาวของแชนกัน 3 เมตร
7. กรณีที่ไฟฟ้าดับ แชนกันจะต้องสามารถเปิดได้เองอัตโนมัติ
8. มีระบบที่สามารถเชื่อมต่อกับ Fire Alarm ของอาคารเพื่อให้เปิดแชนกันได้อัตโนมัติเมื่อเกิดเหตุเพลิงไหม้
9. รองรับการเปิด-ปิด การใช้งานไม่น้อยกว่า 3 ล้านครั้ง
10. มีมาตรฐานป้องกันความเสียหายที่เกิดจากสภาพแวดล้อมไม่น้อยกว่า IP54
11. ได้รับการรับรองระบบคุณภาพ มาตรฐาน CE เป็นอย่างน้อย
12. ต้องมีสัญญาณไฟ สำหรับแจ้งการหยุดและเคลื่อนที่ของรถยนต์ จำนวน 1 ชุดต่อ 1 ช่องทาง
13. มี Photo Sensor และ Loop Detector สำหรับป้องกันแชนกันหล่นกระแทกรถยนต์
14. ต้องมีระบบในการนับจำนวนครั้งที่เปิดแชนกันอยู่ในเครื่องควบคุมที่มาจากโรงงาน

คุณสมบัติด้านเทคนิค

➤ เครื่อง Computer Industrial Grade สำหรับควบคุมช่องทาง ต้องมีคุณลักษณะและคุณสมบัติขั้นต่ำ ดังนี้

1. หน่วยประมวลผลกลางไม่ต่ำกว่าหรือเทียบเท่า Core i5 มีความเร็วไม่น้อยกว่า 2.3 GHz
2. รองรับระบบปฏิบัติการ Windows 10 หรือดีกว่า
3. RAM ชนิด DDR4, 2133 MHz หรือดีกว่า มีขนาดไม่น้อยกว่า 16 GB
4. มีหน่วยความจำข้อมูล (Hard Disk) ชนิด SATA มีความเร็วไม่น้อยกว่า 7,200RPM และมีขนาดความไม่น้อยกว่า 1000GB
5. เป็นเครื่องคอมพิวเตอร์แบบไร้พัดลม (Fanless) และกระจายความร้อนผ่าน Heat Sync
6. มี USB Slot รวมกัน 5 ช่องเป็นอย่างน้อย
7. มีช่องเชื่อมต่อระบบเครือข่าย (Network Interface) แบบ 10/100/1000 Base-T หรือดีกว่า จำนวนไม่น้อยกว่า 2 ช่อง
8. สามารถทำงานได้ที่อุณหภูมิ -20 ถึง 60 องศาเซลเซียส หรือดีกว่า

คุณสมบัติด้านเทคนิค

➤ ชุดแผงควบคุมหลักสำหรับควบคุมไม้กั้น (Main Controller) ต้องมีคุณลักษณะและคุณสมบัติขั้นต่ำ ดังนี้

1. ต้องมีหน่วยประมวลผลกลาง (CPU) ไม่น้อยกว่า 32 Bit Microprocessor และมี flash memory ไม่น้อยกว่า 128 Mbyte
2. ต้องสามารถเชื่อมต่อเครื่องอ่านบัตรและ QR Code ได้ไม่น้อยกว่า 4 เครื่อง ต่อ Controller 1 เครื่อง ตามมาตรฐาน Wiegand ได้
3. ต้องสามารถควบคุม Swing Gate Barrier ได้ไม่น้อยกว่า 2 ชุด ต่อ Controller 1 เครื่อง
4. ต้องมีช่องต่อสัญญาณขาเข้า (Input Port) ไม่น้อยกว่า 7 ช่องสัญญาณ ช่องต่อสัญญาณออก (Output Port) ไม่น้อยกว่า 7 ช่องสัญญาณ และต้องมีช่องสำหรับการเชื่อมต่อแบบ RS232 หรือ RS485 หรือ TCP/IP อย่างน้อย 1 ช่องสัญญาณ
5. ต้องสามารถใช้แหล่งจ่ายไฟฟ้าแบบ PoE (Power over Ethernet) ได้
6. ต้องสามารถทำงานได้ที่อุณหภูมิ 0-50 องศาเซลเซียส หรือดีกว่า

7. อุปกรณ์ต้องได้รับมาตรฐาน CE, FCC และ UL พร้อมทั้งต้องได้รับการรับรอง
8. ระบบคุณภาพมาตรฐาน ISO 9001
9. ต้องสามารถรองรับการอ่านป้ายทะเบียนรถและ QR code และบัตร RFID สำหรับแสดงตนในการเข้า – ออก ได้ไม่น้อยกว่า 100,000 หมายเลข

คุณสมบัติด้านเทคนิค

➤ บัตร RFID ต้องมีคุณลักษณะและคุณสมบัติขั้นต่ำ ดังนี้

1. มีหน่วยความจำไม่น้อยกว่า 1 กิโลไบต์ (KB)
2. รองรับการอ่านความถี่ 13.56 MHz
3. มีอัตราการรับส่งข้อมูลไม่น้อยกว่า 106 กิโลบิต/วินาที (Kbps)
4. ได้รับมาตรฐาน ISO หรือ IEC 14443A Standard
5. สามารถพิมพ์ข้อความหรือสัญลักษณ์บนบัตรเพื่อแสดงเงื่อนไขและระเบียบตามที่กำหนดได้

คุณสมบัติด้านเทคนิค

➤ ชุดเซนเซอร์พิน (Loop Detector) ต้องมีคุณลักษณะและคุณสมบัติขั้นต่ำ ดังนี้

1. เป็นอุปกรณ์ตรวจจับยานพาหนะแบบฝังพิน ทำงานในลักษณะ Loop Sensor พร้อมชุดควบคุมแบบคู่ (Double Loop)
2. สามารถตรวจจับยานพาหนะก่อนผ่านแกนกัน โดยปรับความละเอียดได้ไม่น้อยกว่า 10 ระดับ และส่งสัญญาณไปที่แกนกันในการเตรียมเปิดไม้กั้น
3. เมื่อยานพาหนะผ่านแกนกันไปแล้ว แกนกันสามารถเปิดอัตโนมัติ
4. มีระบบป้องกันไม่ให้แกนกันกระแทกยานพาหนะ กรณีที่ยานพาหนะยังไม่ผ่านพ้นแกนกัน

คุณสมบัติด้านเทคนิค

➤ กล้องวงจรปิดสำหรับอ่านป้ายทะเบียน และกล้องวงจรปิดสำหรับถ่ายภาพใบหน้า/รถยนต์ของผู้ขับขี่ ต้องมี

คุณลักษณะและคุณสมบัติขั้นต่ำ ดังนี้

1. ความละเอียดของภาพสูงสุดไม่น้อยกว่า 1920 x 1080 pixel หรือดีกว่า
2. ตัวรับภาพ : มีตัวรับแสงแบบ CCD หรือ CMOS หรือดีกว่าโดยมี ขนาด 1/2.8 นิ้ว หรือดีกว่า เซนเซอร์รับภาพแบบ 1/3" Progressive CMOS หรือดีกว่า
3. มีเลนส์แบบปรับระยะได้ขนาด 2.8-12 mm หรือดีกว่า
4. ระยะอินฟราเรด 60 เมตรหรือดีกว่า
5. มีค่าชดเชยการย่นแสงไม่น้อยกว่า 120dB
6. ใช้เทคโนโลยี IR-Cut Filter on หรือ Infrared Cut-off Removable (ICR)
7. สามารถแสดงรายละเอียดของภาพที่มีความแตกต่างของแสงมากแบบได้ (Wide Dynamic Range)
8. สามารถส่งข้อมูลภาพผ่าน ระบบ IP Network ในรูปแบบ H.265 เป็นอย่างน้อย
9. มีวงจรรับการจ่ายกระแสไฟฟ้าตามมาตรฐาน IEEE 802.3af (Power Over Ethernet) หรือ ตามมาตรฐาน IEEE 802.3at หรือดีกว่า
10. อุณหภูมิขณะทำงาน -30 ถึง 60 องศาเซลเซียส
11. ตัวกล้องได้มาตรฐาน IP66

คุณสมบัติด้านเทคนิค

➤ เครื่องอ่านบัตร RFID สำหรับอ่านบัตรจอดรถผู้มาติดต่อ ต้องมีคุณลักษณะและคุณสมบัติขั้นต่ำ ดังนี้

1. สามารถอ่านบัตร RFID ที่ความถี่ 13.56mhz โดยสามารถอ่านบัตร Mifare classic, Mifare DESFire ได้เป็นอย่างน้อย
2. มีสัญญาณเสียงและไฟ LED บอกสถานะการอ่าน
3. มีอัตราการรับส่งข้อมูลไม่น้อยกว่า 105 Kbps
4. มีระยะการอ่านบัตร ไม่น้อยกว่า 5 เซนติเมตร
5. เชื่อมต่อได้ผ่าน USB หรือ Wiegand หรือ RS485
6. สามารถทำงานได้ภายใต้อุณหภูมิ 0 –50 องศาเซลเซียส
7. ได้มาตรฐาน CE, FCC, และ RoHS เป็นอย่างน้อย
8. ทำงานร่วมกับเครื่องคอมพิวเตอร์ควบคุมช่องทาง และบัตรจอดรถได้

คุณสมบัติด้านเทคนิค

➤ เครื่องอ่านบัตร RFID สำหรับอ่านบัตรจอดรถสมาชิก ต้องมีคุณลักษณะและคุณสมบัติขั้นต่ำ ดังนี้

1. สามารถอ่านบัตร RFID ที่ความถี่ 13.56mhz
2. มีสัญญาณเสียงและไฟ LED บอกสถานะการอ่าน
3. มีมาตรฐานการกันน้ำและกันฝุ่น IP55 หรือดีกว่า
4. มีระยะการอ่านบัตร ไม่น้อยกว่า 5 เซนติเมตร
5. เชื่อมต่อได้ผ่าน Wiegand
6. สามารถทำงานได้ภายใต้อุณหภูมิ 0 –65 องศาเซลเซียส
7. ได้มาตรฐาน CE, FCC, และ UL เป็นอย่างน้อย

คุณสมบัติด้านเทคนิค

➤ โปรแกรมระบบควบคุมการเข้า-ออกที่จอดรถ Parking Management System (PMS) ต้องมีคุณลักษณะและคุณสมบัติขั้นต่ำ ดังนี้

1. สามารถเก็บข้อมูลหมายเลขบัตร/QR code, วัน/เวลาเข้า, ทะเบียนรถ ภาพป้ายทะเบียนรถและใบหน้าคนขับไว้ในฐานข้อมูลและส่งไปยังชุดควบคุมระบบฯ เพื่อสามารถตรวจสอบได้เมื่อผู้ให้บริการนำรถออกจากอาคารจอดรถหรือลานจอดรถ
2. สามารถรองรับกลุ่มผู้ให้บริการอย่างน้อย 2 ประเภท ระหว่างผู้ใช้บริการทั่วไปกับกลุ่มของสมาชิกหรือพนักงานประจำ
3. รองรับการทำงานของพนักงานโดยสามารถ log-in แยกบุคคล เพื่อระบุใบรายงานได้
4. ระบบต้องไม่สามารถให้ทำรายการเข้าซ้ำได้ ถ้ายังไม่ได้ทำรายการออก
5. ระบบต้องทำการบันทึกข้อมูลการทำรายการเข้า-ออก ที่จำเป็นกับระบบเช่น เวลาเข้า, เวลาออก, ทะเบียนรถ ช่องทางที่ทำรายการเข้า-ออก, ข้อมูล E-stamp เป็นต้น พร้อมบันทึกภาพหน้าคนขับ และภาพทะเบียนรถได้ (ทางออก)
6. ระบบรองรับการแสดงผลผ่านจอ LCD สำหรับแสดงรายละเอียดให้ผู้มาใช้บริการทราบ
7. ระบบต้องสามารถรองรับการแสดง วันเวลาที่เข้าจอด, จำนวนชั่วโมงที่จอด, รูปภาพของรถ ที่หน้าจอแสดงผล LCD เพื่อแจ้งให้กับผู้มาใช้บริการหรือเจ้าหน้าที่ทราบได้

8. หน้าจอในส่วนของหน้างานต้องสามารถทำเรื่องคิดเงินในกรณีบัตรหาย พร้อมคิดค่าปรับบัตรหาย โดยสามารถดึงภาพขาเข้าและถ่ายภาพขาออก ณ ปัจจุบัน เพื่อเก็บไว้เป็นหลักฐานในฐานข้อมูลได้
9. ระบบไม้กั้นต้องสามารถเปิดเองโดยอัตโนมัติหลังทำรายการและทำการปิดลงโดยอัตโนมัติหลังจากรถวิ่งผ่านไม้กั้น
10. ผู้ปฏิบัติงานจะสามารถทำการเปิดไม้กั้นให้ผู้มาติดต่อได้กรณีเกิดเหตุฉุกเฉิน โดยระบบจะต้องเปิดให้ทางผู้ปฏิบัติงานพิมพ์เหตุผลในการเปิดไม้กั้นแบบฉุกเฉิน พร้อมเก็บข้อมูลในรายงานส่วนกลางได้
11. ระบบต้องสามารถรองรับระบบเครื่องประทับตราอิเล็กทรอนิกส์ (E-Stamp) แบบ offline
12. กล้องอ่านป้ายทะเบียนต้องสามารถส่งข้อมูลเลขทะเบียน วัน เวลา และ ช่องทาง ไปยังไปยังฐานข้อมูลส่วนกลางได้
13. ระบบต้องสามารถกำหนดวันเวลาเข้าออกของทะเบียนรถยนต์แต่ละคันได้ โดยไม่ต้องเปลี่ยนบัตรใดๆ
14. ระบบจะต้องสามารถทำการป้องกันการเข้าหรือออกซ้ำ (Anti - Passback) ได้

คุณสมบัติด้านเทคนิค

➤ ความต้องการของระบบส่วนกลาง ต้องมีคุณลักษณะและคุณสมบัติขั้นต่ำ ดังนี้

1. ต้องแยกอุปกรณ์ระหว่างคอมพิวเตอร์แม่ข่ายกับคอมพิวเตอร์สำหรับติดตั้งโปรแกรมบริหารลานจอด
2. เครื่องแม่ข่ายต้องติดตั้งระบบปฏิบัติการเป็น Windows 2012 Server ขึ้นไปและต้องมีลิขสิทธิ์ถูกต้องกฎหมาย
3. มีระบบจัดเก็บฐานข้อมูลที่เป็น Microsoft SQL 2014 Server ขึ้นไป และต้องมีลิขสิทธิ์ถูกต้องตามกฎหมาย
4. โปรแกรมต้องสามารถดูสถานะของระบบโดยรวมได้ เช่น จำนวนรถในระบบทั้งหมด จำนวนรถเข้าและออก ในระบบแยกตามรายชั่วโมงของวัน เป็นต้น
5. โปรแกรมต้องมีส่วนในการจัดการข้อมูลสมาชิก เช่น เพิ่ม, ลบ, แก้ไขข้อมูล, ค้นหา, ต่ออายุสมาชิก, ผูกบัตร 2 ใบระหว่างผู้ขับ (คนที่ 1) และผู้ขับ (คนที่ 2) เป็นต้น
6. โปรแกรมต้องมีส่วนในการจัดการข้อมูลของบัตรจอดรถ เช่น ลงทะเบียนบัตร, ระงับบัตร, ยกเลิกบัตร, ต่ออายุบัตร, คืนสถานะบัตร เป็นต้น
7. โปรแกรมต้องมีส่วนในการจัดการข้อมูลสมาชิก เช่น เพิ่ม, ลบ, แก้ไขข้อมูล, ค้นหา, ต่ออายุสมาชิก, เลขทะเบียนรถที่ลงทะเบียน, ชื่อพนักงานขับรถ เป็นต้น
8. โปรแกรมต้องสามารถกำหนดและปรับเปลี่ยนให้สอดคล้องกับวิธีการบริหารจัดการ
 - 8.1 โปรแกรมต้องสามารถกำหนดสิทธิ์การเข้าใช้ระบบของผู้ใช้งานโดยสามารถแบ่งเป็นระดับกลุ่มผู้ใช้งานได้
 - 8.2 บัตรสมาชิก 1 ใบ สามารถลงทะเบียนรถยนต์ได้มากกว่า 1 คัน
 - 8.3 สามารถกำหนดวันและเวลาเข้าออกแต่ละประเภทสมาชิกได้
 - 8.4 มีระบบป้องกันการเข้าจอดรถซ้ำ โดยบัตร 1 ใบ สามารถนำรถเข้า-ออกระบบได้ครั้งละ 1 คัน
 - 8.5 สามารถกำหนดวันหมดอายุเป็นวัน เดือน ปี ได้
 - 8.6 สามารถทำ Blacklist เพื่อยกเลิกบัตรหรือระงับการใช้บัตรชั่วคราวได้
 - 8.7 มีโปรแกรมจัดการข้อมูลสมาชิก สามารถบันทึกข้อมูลที่เป็นได้ เช่น ชื่อ-สกุล ทะเบียนรถ ที่อยู่ ตำแหน่งหน่วยงาน ชื่อสมาชิกขับรถคนที่ 1 และสามารถผูกบัตรคนขับรถคนที่ 2 กับบัตรสมาชิกได้ ฯลฯ
 - 8.8 มีรายงานแสดงจำนวนรถที่เข้าออกรายวัน โดยแสดงแยกเป็นรายชั่วโมงได้ โดยต้องสามารถ Export ออกมาเป็น pdf, word, หรือ excel เพื่อสามารถจัดการข้อมูลได้
 - 8.9 มีรายงานรถจอดรถค้าง พร้อมเวลาเข้า ทะเบียน ประเภทบัตร และรูปภาพรถ
 - 8.10 สามารถเลือกรายงานเฉพาะทะเบียน, ชื่อคน, เลขบัตร ที่ต้องการได้

- 8.11 โปรแกรมต้องมีรายงานที่จำเป็นสำหรับระบบ อย่างน้อยดังต่อไปนี้
- 8.11.1 รายงานปริมาณการเข้าและออกของรถประจำวัน แยกรายชั่วโมง
 - 8.11.2 รายงานจำนวนรถที่เข้าจริง โดยไม่รวมรถที่มี กท. รถซ้ำกัน
 - 8.11.3 รายงานแสดงระยะเวลาการเข้าจอดของรถ
 - 8.11.4 รายงานการเข้า-ออกของบัตรผู้มาติดต่อ และสมาชิกทั้งแบบรายวัน, รายเดือน หรือแบบเป็นช่วงเวลาได้ โดยแสดงภาพอย่างน้อย 2 ภาพในแต่ละ log การเข้าและออก พร้อม กท.รถ และสถานที่เข้า
 - 8.11.5 รายงานข้อมูลบัตรสมาชิกพร้อมบัตรที่ผูกกับคนขับรถคนที่ 2
 - 8.11.6 รายงานจำนวนครั้งที่จอดของสมาชิกทีละคน
 - 8.11.7 รายงานสรุปบัตรหาย พร้อมรายละเอียดของผู้ถือบัตรนั้น
 - 8.11.8 รายงานการเปิดไม้กั้นแบบ (ฉุกเฉิน) และผู้อนุญาต พร้อมเหตุผลในการเปิด

คุณสมบัติด้านเทคนิค

➤ Software สำหรับการประมวลผลของระบบ License Plate ต้องมีคุณลักษณะและคุณสมบัติขั้นต่ำ ดังนี้

1. ผู้เสนอราคาจะต้องพร้อมสาธิตการทำงานของระบบ หากทางคณะกรรมการมีข้อสงสัย
2. ซอฟต์แวร์อ่านป้ายทะเบียนรถยนต์จะต้องมีผลงานเคยถูกใช้งานโดยหน่วยงานราชการหน่วยงานใดหน่วยงานหนึ่ง ไม่ต่ำกว่า 300 จุด มีลิขสิทธิ์ถูกต้องตามกฎหมาย และมีช่วงเวลาพัฒนาอย่างต่อเนื่อง โดยมีหนังสือรับรองการแจ้งข้อมูลลิขสิทธิ์อายุไม่ต่ำกว่า 10 ปี จากกรมทรัพย์สินทางปัญญา
3. สามารถอ่านป้ายทะเบียน และชื่อจังหวัดของรถประเภทต่อไปนี้ ในขณะเดียวกัน รถยนต์บรรทุกส่วนบุคคล, รถยนต์นั่งส่วนบุคคลเกินเจ็ดคน, รถยนต์สี่ล้อส่วนบุคคล, รถตำรวจ, รถทหารบก, รถทหารเรือ, รถทหารอากาศ, รถกองทัพไทย, รถยนต์ของบุคคลในคณะผู้แทนทางการทูต และระบุประเภทการจดทะเบียนรถยนต์ได้โดยอัตโนมัติ
4. มีเซนเซอร์ซอฟต์แวร์แบบอัตโนมัติ ทำงานได้ทันทีโดยไม่ต้องกำหนดค่าล่วงหน้า รองรับตำแหน่งป้ายทะเบียนทุกตำแหน่งบนหน้าจอ รองรับทิศทางเคลื่อนที่ของรถทุกทิศทางในเวลาเดียวกัน เช่น ซ้าย ขวา ขึ้น ลง และรองรับรถ 2 ช่องทาง ขึ้นไปในเวลาเดียวกัน และไม่มีข้อจำกัดรถวิ่งคร่อมกลางช่องทาง
5. มีคุณสมบัติ Encrypt Database หมายเลขทะเบียนรถ สามารถป้องกันข้อมูลได้แม้มีรหัสผ่านเข้าระบบ Database โดยยังสามารถค้นหารถย้อนหลังจากหมายเลขทะเบียนได้ตามปกติ
6. ความถูกต้องในการอ่านเลขทะเบียนของป้ายทะเบียนที่ออกโดยกรมขนส่งทางบก บรรทัดแรกไม่ต่ำกว่า 95% ชื่อจังหวัดไม่ต่ำกว่า 94% ทดสอบรถ 500 คัน จากทุกกล้องในระบบรวมทั้งคันที่ไม่จับภาพ แต่ไม่นับคันที่คนอ่านไม่ออก/มีสิ่งบดบัง/ขาวซีด
7. สามารถวิเคราะห์ยี่ห้อรถยนต์ได้ รวมทั้ง Audi BMW Chevrolet Ford Hino Honda Hyundai Isuzu Kia Lexus Mazda Mercedes-Benz MG Mitsubishi Nissan Subaru Suzuki Toyota Volkswagen Volvo ความถูกต้องไม่ต่ำกว่า 90% ทดสอบจากรถ 500 คัน จากทุกกล้องในระบบรวมทั้งคันที่ไม่จับภาพ ไม่นับคันที่สัญลักษณ์ยี่ห้อรถไม่สมบูรณ์/แสงไม่พอ
8. รองรับความเร็วรถสูงสุด 180 กม./ชม. หรือดีกว่า และใช้เวลาอ่านเลขทะเบียนไม่เกิน 1 วินาที/คันโดยประมวลผลภายในเครื่องคอมพิวเตอร์ไม่จำเป็นต้องใช้ กราฟฟิกการ์ด หรือ Cloud

๒๖๖
1
AN



9. ซอฟต์แวร์สามารถอ่านป้ายทะเบียนได้ ไม่ต่ำกว่า 1 กล้อง ต่อคอมพิวเตอร์ 1 เครื่อง
10. สามารถแสดงข้อมูลของรถยนต์ เปรียบเทียบระหว่างข้อมูลครั้งปัจจุบันและข้อมูลของรถยนต์คันดังกล่าว เมื่อผ่านระบบครั้งล่าสุด รวมทั้งภาพป้ายทะเบียน วัน เวลา สถานที่ ช่องทาง รวมเวลา

คุณสมบัติด้านเทคนิค

➤ เครื่อง E-stamp ต้องมีคุณลักษณะและคุณสมบัติขั้นต่ำ ดังนี้

1. ใช้งานร่วมกับบัตร RFID คลื่นความถี่ 13.56 MHz ได้
2. สามารถเชื่อมต่อแบบ TCP/IP LAN Interface ได้
3. มีปุ่มกด (Keypad) สำหรับส่งข้อมูลไม่น้อยกว่า 16 ปุ่ม
4. รองรับการทำงานทั้งในระบบ Online และ Offline
5. สามารถกำหนดสิทธิ์ให้แก่ผู้ใช้งานผ่านบัตรเปิดสิทธิ์ (User) ได้ไม่น้อยกว่า 5 ประเภท
6. สามารถกำหนดสิทธิ์บัตรสมาชิก (Member) โดยสามารถตรวจสอบข้อมูลการใช้บัตรสมาชิกย้อนหลังได้
7. สามารถอ่านสิทธิ์จากบัตรเจ้าหน้าที่และเขียนลงในบัตรของผู้มาติดต่อ โดยสามารถระบุสิทธิของผู้ให้ ชื่อและหน่วยงานได้
8. เครื่อง E-stamp จะต้องสามารถใช้กับบัตรเปิดสิทธิ์ของอาคารใดก็ได้ โดยไม่ต้อง setup ตัวเครื่องเพิ่ม

คุณสมบัติด้านเทคนิค

➤ ชุด Intercom ต้องมีคุณลักษณะและคุณสมบัติขั้นต่ำ ดังนี้

1. เป็นชุดติดต่อสื่อสารแบบ TCP/IP โดยรองรับการสื่อสารแบบภาพเคลื่อนไหว และเสียง
2. ต้องสามารถเชื่อมต่อกับจุดเรียกได้ไม่น้อยกว่า 128 จุด และห้องควบคุมสามารถรับการเรียกพร้อมกันได้ไม่น้อยกว่า 4 เหตุเรียก
3. มีกล้องสำหรับจับภาพผู้เรียกได้ โดยมีขนาดเลนส์ไม่น้อยกว่า 1/3" CMOS หรือดีกว่า
4. มีความเร็วในการถ่ายภาพไม่น้อยกว่า 1/10000 วินาที
5. รองรับการบีบอัดภาพแบบ H.264 เป็นอย่างน้อย
6. มีหน่วยประมวลผลแบบ ARM9 32bit
7. รองรับการรับไฟแบบ POE
8. สามารถทำงานได้ที่อุณหภูมิ 0 – 50 องศา เซลเซียส

หมวด 5 เงื่อนไขทั่วไป

1. การชำระเงิน

ส.ส.ท.จะชำระเงินให้ผู้รับจ้าง หลังจาก ส.ส.ท.หรือผู้แทนของส.ส.ท.ได้ดำเนินการตรวจรับการปฏิบัติงานรายเดือนของผู้รับจ้างในแต่ละเดือนเรียบร้อยแล้ว และหลังจากผู้รับจ้างได้มาวางบิล ณ ที่ทำการของส.ส.ท.แล้ว 30 วัน

การคำนวณค่าบริการและค่าเช่า ในกรณีที่การส่งมอบงานตามข้อ 6.1 และ 6.2 มีกำหนดเวลาที่แตกต่างกัน การคำนวณค่าบริการและค่าเช่าจะคำนวณจากวันที่รับมอบงานที่เกิดจากการใช้งานจริงในแต่ละรายการ

2. ระยะเวลาจ้าง

2.1 พนักงานรักษาความปลอดภัย จ้าง 2 ปี 8 เดือน เริ่มวันที่ 1 พฤษภาคม 2566 - 31 ธันวาคม พ.ศ. 2568

2.2 ระบบควบคุมการเข้า-ออกที่จอดรถยนต์ (PMS) ระบบบริหารจัดการผู้มาติดต่อ และระบบควบคุมการเข้า-ออกอาคาร (VMS) ระยะเวลาเช่า 2 ปี 5 เดือน เริ่มวันที่ 1 สิงหาคม 2566 - 31 ธันวาคม 2568)

3. เงื่อนไข/หลักเกณฑ์พิจารณาคัดเลือกผู้รับจ้างงานรักษาความปลอดภัย

น้ำหนักเต็ม 100

3.1 ราคาที่ผู้รับจ้างเสนอ

น้ำหนัก 20

3.1.1 มาตรฐานของสินค้าและบริการ

น้ำหนัก 20 (100 คะแนน)

3.1.1.1 สำเนาฉบับสัญญาจ้างรักษาความปลอดภัย 80 คะแนน

- มูลค่าของสัญญาไม่เกิน 3,000,000 บาท/สัญญา 30 คะแนน

ภายในปี 2563-2565

- มูลค่าของสัญญาตั้งแต่ 3,000,000 บาท ขึ้นไป 50 คะแนน

แต่ไม่เกิน 5,000,000 บาท ภายในปี 2563-2565

- มูลค่าของสัญญาเกินกว่า 5,000,000 บาท/สัญญา 80 คะแนน

ภายในปี 2563-2565

3.1.1.2 มาตรฐานระบบงานบริหารงานคุณภาพ ISO 9001 20 คะแนน

3.1.2 ข้อเสนอด้านเทคนิคหรือข้อเสนออื่นๆ

น้ำหนัก 60 (100 คะแนน)

3.1.2.1 แผนงานการปฏิบัติงานของพนักงานรักษาความปลอดภัย 50 คะแนน

ให้สอดคล้องกับเครื่องมือ อุปกรณ์พร้อมระบบเพื่อช่วยสนับสนุน

การรักษาความปลอดภัย

➤ ระบุสถานที่ตั้งของหน่วยงาน Service and Support พร้อมเงื่อนไขการให้บริการ

3.1.2.2 แผนการใช้เครื่องมือ แสดงขั้นตอนการทำงานของเครื่องมือ 50 คะแนน

อุปกรณ์พร้อมระบบ เพื่อช่วยสนับสนุนการรักษาความปลอดภัย

4. ผู้เสนอราคาต้องเปรียบเทียบคุณลักษณะฯ โดยผู้มีอำนาจลงนามยืนยันในข้อกำหนดขอบเขตงานจ้าง

(35 หน้า และเอกสารแนบ 3 แผ่น)

5. การเสนอราคา แบ่งเป็น 2 ส่วน

5.1 ค่าบริการเจ้าหน้าที่รักษาความปลอดภัย

5.2 ค่าบริการระบบควบคุมการเข้า-ออกที่จอดรถยนต์ - Parking Management System (PMS)

ระบบบริหารจัดการผู้มาติดต่อและระบบควบคุมการเข้าออกอาคาร-Visitor Management System (VMS)

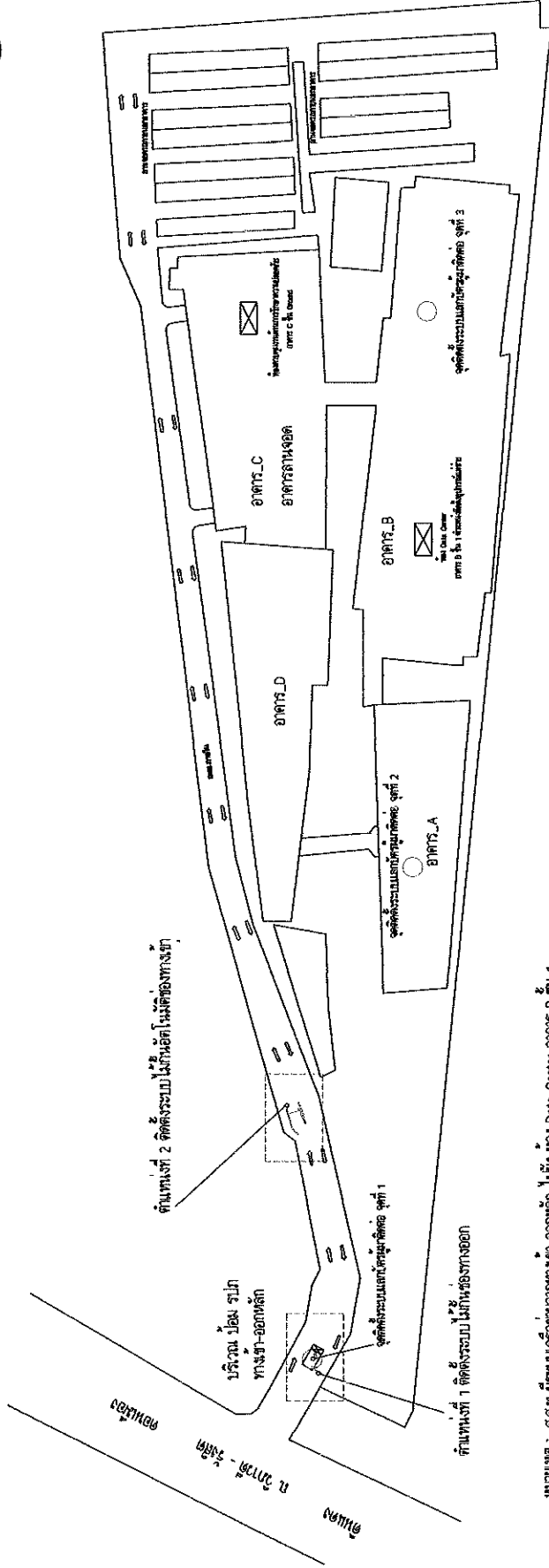
6. การส่งมอบ

6.1 พนักงานรักษาความปลอดภัยและวัสดุ เครื่องมือฯ ตามหมวด 3 คุณสมบัติ ข้อกำหนดและหน้าที่ พนักงานรักษาความปลอดภัย ให้ส่งมอบภายในวันที่ 1 พฤษภาคม 2566 หากไม่สามารถส่งมอบได้ตามกำหนด ส.ส.ท. สงวนสิทธิ์ปรับในอัตราเป็นรายวัน ร้อยละ 0.20 (ศูนย์จุดสองศูนย์) ของอัตราค่าบริการพนักงานรักษาความปลอดภัยตามสัญญา ทั้งนี้ ต้องส่งทีมงานมาประสานพร้อมรับมอบงานจากผู้ว่าจ้าง 15 วันก่อนเริ่มงานจ้าง (ข้อกำหนดขอบเขตงานจ้าง หมวด 5 เงื่อนไขทั่วไป ข้อ 2 ระยะเวลาจ้าง

6.2 ระบบควบคุมการเข้า-ออกที่จอดรถยนต์ (PMS) ระบบบริหารจัดการผู้มาติดต่อ และระบบควบคุมการเข้า-ออกอาคาร ภายในวันที่ 31 กรกฎาคม 2566 หากไม่สามารถส่งมอบได้ตามกำหนด ส.ส.ท. สงวนสิทธิ์ปรับในอัตราเป็นรายวันร้อยละ 0.20 (ศูนย์จุดสองศูนย์) ของอัตราค่าบริการตามสัญญา

แบบตำแหน่งติดตั้งระบบ ไม่นอกใหม่ติ และระบบแปลนอาคารติดต่อ

- ระบบไม้นอกใหม่ติ จำนวน 2 จุด
- ระบบลงทะเบียนผู้มาติดต่อ จำนวน 3 จุด



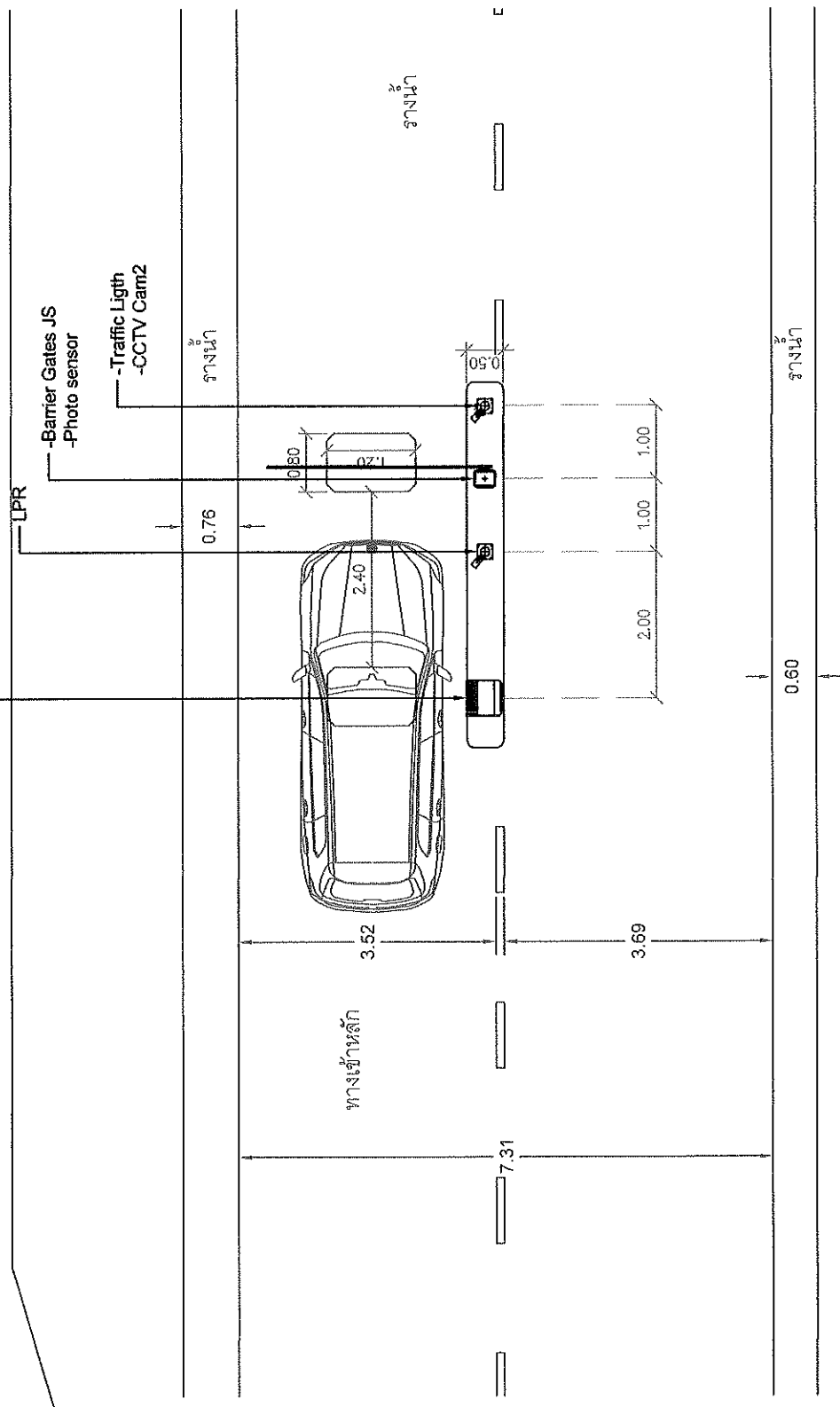
หมายเหตุ : กรณี มีระบบแปลนผู้มาติดต่ออาคาร ก-ออกหลัก ไปยัง ห้อง Data Center อาคาร B ชั้น 1 และของควบคุมงานด้านกรรการควบคุมความปลอดภัย อาคาร C ชั้น GROUND

PROJECT TITLE	THAI PBS		
ROUTE NAME			
DRAWING TITLE	AS-BUILT DWG.		
	PARKING DETAIL PLAN		
DESIGN & DRAWN	CHECKED	APPROVED	
DESIGNED :	SIGN		
DRAWN :	NAME		
CHECKED :	POSITION		
DATE :	DATE		
	SHEET NO.	SCALE	DRAWING NO.
		1:1,000	

เอกสารแนบ 1

(Handwritten signatures and marks)

- Auto Card Receiver
- Monitor
- Reader Member
- Intercom
- CCTV Cam1



PROJECT TITLE	THAI PBS
ROUTE NAME	
DRAWING TITLE	AS-BUILT DWG.
	PARKING DETAIL PLAN
DESIGN & DRAWN	CHECKED
DESIGNED	SIGN
DRAWN	NAME
CHECKED	POSITION
DATE	DATE
	SHEET NO.
	SCALE
	1:1,000
	DRAWING NO.

2 มิถุนายน 2562

Handwritten signature

Handwritten signature

-Traffic Lighth
-LPR

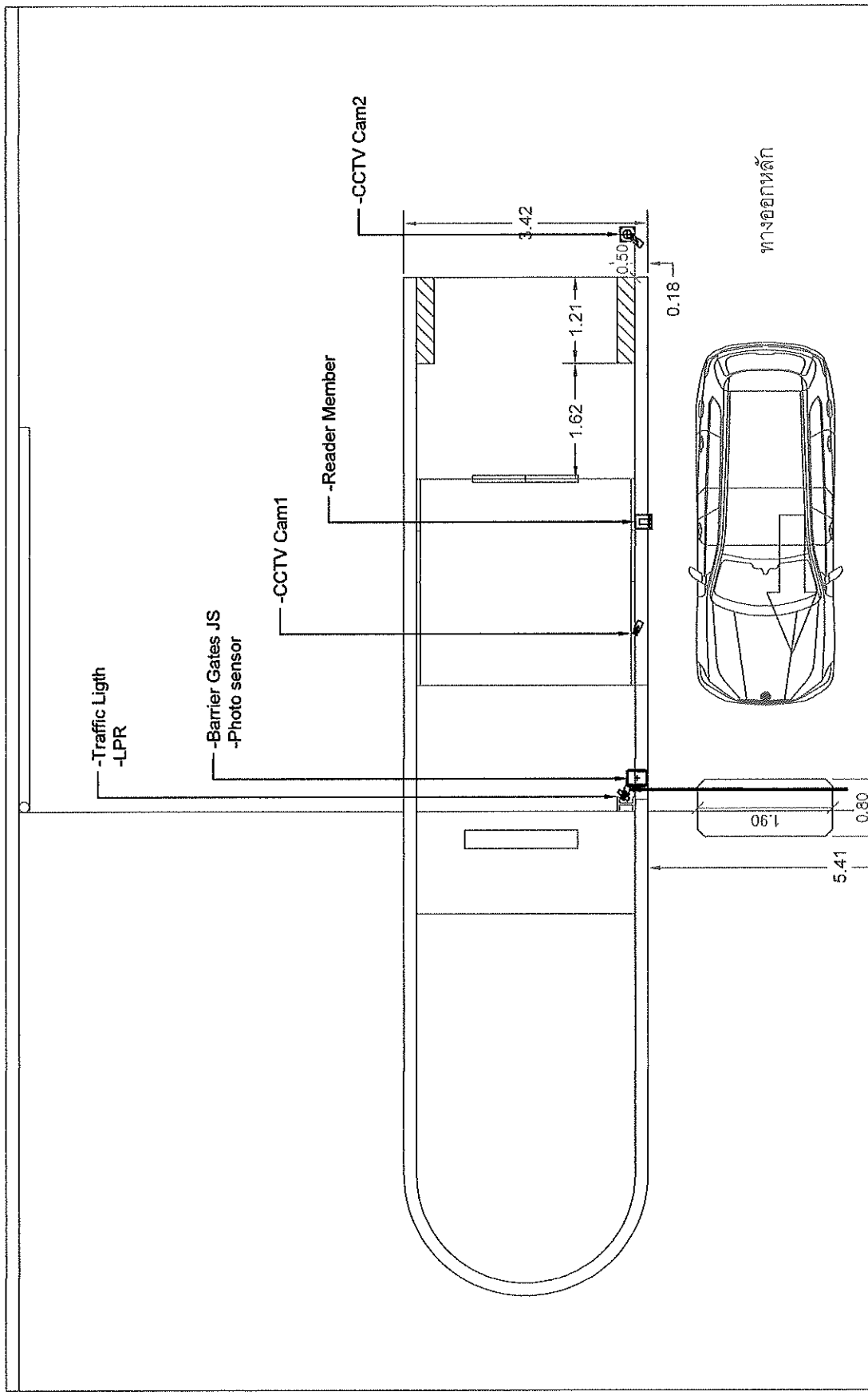
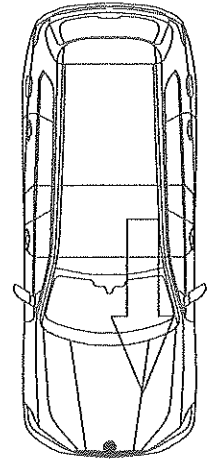
-Barrier Gates JS
-Photo sensor

-CCTV Cam1

-Reader Member

-CCTV Cam2

ทางออกหลัก



PROJECT TITLE	THAI PBS
ROUTE NAME	
DRAWING TITLE	AS-BUILT DWG.
	PARKING DETAIL PLAN
DESIGN & DRAWN	CHECKED
DESIGNED : _____	SIGN _____
DRAWN : _____	NAME _____
CHECKED : _____	POSITION _____
DATE : _____	DATE _____
	SHEET NO. _____
	SCALE 1:1,000
	DRAWING NO. _____

607กส1566443

Handwritten signature

Handwritten signature

**แผนแสดงวงเงินงบประมาณที่ได้รับจัดสรรและรายละเอียดค่าใช้จ่าย
การจัดซื้อจัดจ้างซึ่งมีชิ้นงานก่อสร้าง**

1. ชื่อโครงการ	งานดูแลรักษาความปลอดภัย สำนักงานใหญ่ ส.ส.ท.
2. หน่วยงานเจ้าของโครงการ	ฝ่ายบริหารทั่วไป สำนักบริหาร
3. วงเงินงบประมาณที่ได้รับจัดสรร	44,190,283.80 บาท (รวมภาษีมูลค่าเพิ่ม) งบประมาณจ้างพนักงาน 2 ปี 8 เดือน $1,192,917.62 \times 32 = 38,173,363.80$ บาท (รวมภาษีมูลค่าเพิ่ม) งบประมาณจ้างระบบ 2 ปี 5 เดือน $207,480 \times 29 = 6,016,920.00$ บาท (รวมภาษีมูลค่าเพิ่ม)
4. วันที่กำหนดราคากลาง (ราคาอ้างอิง)	วันที่ 20 กุมภาพันธ์ 2566
5. ราคากลาง	44,190,283.80 บาท (รวมภาษีมูลค่าเพิ่ม) งบประมาณจ้างพนักงาน 2 ปี 8 เดือน $1,192,917.62 \times 32 = 38,173,363.80$ บาท (รวมภาษีมูลค่าเพิ่ม) งบประมาณจ้างระบบ 2 ปี 5 เดือน $207,480 \times 29 = 6,016,920.00$ บาท (รวมภาษีมูลค่าเพิ่ม)
6. แหล่งที่มาของราคากลาง (ราคาอ้างอิง) จากใบเสนอราคา (รวมภาษีมูลค่าเพิ่ม) ของ	
1. บจ.รักษาความปลอดภัย ไทยซีคอม	ราคา 46,571,964.00 บาท
2. บจ.รักษาความปลอดภัย ซีบีเอ็ม แฟซิลิตี้ส์ แมนเนจเม้นท์ (ไทยแลนด์)	ราคา 46,030,554.70 บาท
3. บจ.รักษาความปลอดภัย ไอเอฟเอส	-ไม่เสนอราคา-
4. บจ.รักษาความปลอดภัย พีซีเอส และ ฟาซิลิตี้ เซอร์วิสเอส	-ไม่เสนอราคา-
<u>หมายเหตุ</u> : ราคากลางสูงกว่างบประมาณที่ได้รับ จึงขอใช้งบประมาณเป็นราคากลาง	

เจ้าหน้าที่ผู้กำหนดราคากลาง (ราคาอ้างอิง)


 (นางสาวปทุมณา สุเมธลักษณ์)
 เจ้าหน้าที่บริหารทั่วไป