



ประกาศองค์การกระจายเสียงและแพร่ภาพสาธารณะแห่งประเทศไทย(ส.ส.ท.)

เรื่อง ประกวดราคาจ้างก่อสร้างอาคารและรั้วสำนักงานศูนย์วิทยุวิศวกรรมแพร่ พร้อมปรับภูมิทัศน์และอาคารเก็บของ
ด้วยวิธีประกวดราคาอิเล็กทรอนิกส์ (e-bidding)

องค์การกระจายเสียงและแพร่ภาพสาธารณะแห่งประเทศไทย(ส.ส.ท.) มีความประสงค์จะ ประกวด
ราคาจ้างก่อสร้างอาคารและรั้วสำนักงานศูนย์วิทยุวิศวกรรมแพร่ พร้อมปรับภูมิทัศน์และอาคารเก็บของ ด้วยวิธีประกวด
ราคาอิเล็กทรอนิกส์ (e-bidding) ราคาากลางของงานก่อสร้างในการประกวดราคาครั้งนี้เป็นเงินทั้งสิ้น
๑๐,๐๐๐,๐๐๐.๐๐ บาท (สิบล้านบาทถ้วน)

ผู้ยื่นข้อเสนอจะต้องมีคุณสมบัติ ดังต่อไปนี้

๑. มีความสามารถตามกฎหมาย
๒. ไม่เป็นบุคคลล้มละลาย
๓. ไม่อยู่ระหว่างเลิกกิจการ
๔. ไม่เป็นบุคคลซึ่งอยู่ระหว่างถูกระงับการยื่นข้อเสนอหรือทำสัญญากับหน่วยงานของรัฐไว้ชั่วคราว
เนื่องจากเป็นผู้ที่ไม่ผ่านเกณฑ์การประเมินผลการปฏิบัติงานของผู้ประกอบการตามระเบียบที่รัฐมนตรีว่าการกระทรวง
การคลังกำหนดตามที่ประกาศเผยแพร่ในระบบเครือข่ายสารสนเทศของกรมบัญชีกลาง
๕. ไม่เป็นบุคคลซึ่งถูกระงับชื่อไว้ในบัญชีรายชื่อผู้ทำงานและได้แจ้งเวียนชื่อให้เป็นผู้ทำงานของหน่วยงาน
ของรัฐในระบบเครือข่ายสารสนเทศของกรมบัญชีกลาง ซึ่งรวมถึงนิติบุคคลที่ผู้ทำงานเป็นหุ้นส่วนผู้จัดการ กรรมการผู้
จัดการ ผู้บริหาร ผู้มีอำนาจในการดำเนินงานในกิจการของนิติบุคคลนั้นด้วย
๖. มีคุณสมบัติและไม่มีลักษณะต้องห้ามตามที่คณะกรรมการนโยบายการจัดซื้อจัดจ้างและการบริหาร
พัสดุภาครัฐกำหนดในราชกิจจานุเบกษา
๗. เป็นนิติบุคคลผู้มีอาชีพรับจ้างงานที่ประกวดราคาอิเล็กทรอนิกส์ดังกล่าว
๘. ไม่เป็นผู้มีผลประโยชน์ร่วมกันกับผู้ยื่นข้อเสนอราคารายอื่นที่เข้ายื่นข้อเสนอให้แก่องค์การกระจาย
เสียงและแพร่ภาพสาธารณะแห่งประเทศไทย(ส.ส.ท.) ณ วันประกาศประกวดราคาอิเล็กทรอนิกส์ หรือไม่เป็นผู้กระทำ
การอันเป็นการขัดขวางการแข่งขันราคาอย่างเป็นธรรม ในการประกวดราคาอิเล็กทรอนิกส์ครั้งนี้
๙. ไม่เป็นผู้ได้รับเอกสิทธิ์หรือความคุ้มกัน ซึ่งอาจปฏิเสธไม่ยอมขึ้นศาลไทย เว้นแต่รัฐบาลของผู้ยื่นข้อ
เสนอได้มีคำสั่งให้สละเอกสิทธิ์และความคุ้มกันเช่นนั้น
๑๐. ผู้ยื่นข้อเสนอต้องมีผลงานก่อสร้างประเภทเดียวกันกับงานที่ประกวดราคาจ้างก่อสร้างในวงเงินไม่
น้อยกว่า ๕,๐๐๐,๐๐๐.๐๐ บาท (ห้าล้านบาทถ้วน) และเป็นผลงานที่เป็นคู่สัญญาโดยตรงกับหน่วยงานของรัฐ หรือ
หน่วยงานเอกชนที่องค์การกระจายเสียงและแพร่ภาพสาธารณะแห่งประเทศไทย(ส.ส.ท.)เชื่อถือ
๑๑. ผู้ยื่นข้อเสนอที่ยื่นข้อเสนอในรูปแบบของ "กิจการร่วมค้า" ต้องมีคุณสมบัติ ดังนี้
กรณีที่ข้อตกลงฯ กำหนดให้ผู้เข้าร่วมค้ารายใดรายหนึ่งเป็นผู้เข้าร่วมค้าหลัก ข้อตกลงฯ จะต้องมีการกำหนดสัดส่วนหน้าที่ และความรับผิดชอบในปริมาณงาน สิ่งของ หรือมูลค่าตามสัญญาของผู้เข้าร่วมค้าหลัก

มากกว่าผู้เข้าร่วมค้ารายอื่นทุกราย

กรณีที่ข้อตกลงฯ กำหนดให้ผู้เข้าร่วมค้ารายใดรายหนึ่งเป็นผู้เข้าร่วมค้าหลัก กิจการร่วมค่านั้นต้องใช้ ผลงานของผู้เข้าร่วมค้าหลักรายเดียวเป็นผลงานของกิจการร่วมค้าที่ยื่นข้อเสนอ

กรณีที่ข้อตกลงฯ กำหนดให้ผู้เข้าร่วมค้ารายใดรายหนึ่งเป็นผู้เข้าร่วมค้าหลัก ผู้เข้าร่วมค้าหลักจะต้อง เป็นผู้ประกอบการที่ขึ้นทะเบียนไว้กับกรมบัญชีกลาง ในส่วนของผู้เข้าร่วมค้าที่ไม่ใช่ผู้เข้าร่วมค้าหลักจะเป็นผู้ประกอบการที่ขึ้นทะเบียนในสาขางานก่อสร้างไว้กับกรมบัญชีกลางหรือไม่ก็ได้

สำหรับข้อตกลงฯ ที่ไม่ได้กำหนดให้ผู้เข้าร่วมค้ารายใดเป็นผู้เข้าร่วมค้าหลัก ผู้เข้าร่วมค้าทุกรายจะ ต้องมีคุณสมบัติครบถ้วนตามที่กำหนดไว้ในเอกสารเชิญชวน

๑๒. ผู้ยื่นข้อเสนอต้องลงทะเบียนในระบบจัดซื้อจัดจ้างภาครัฐด้วยอิเล็กทรอนิกส์ (Electronic Government Procurement : e - GP) ของกรมบัญชีกลาง


ผู้ยื่นข้อเสนอต้องยื่นข้อเสนอและเสนอราคาทางระบบจัดซื้อจัดจ้างภาครัฐด้วยอิเล็กทรอนิกส์ ในวันที่ ๑๙ ตุลาคม ๒๕๖๕ ระหว่างเวลา ๐๘.๓๐ น. ถึง ๑๖.๓๐ น.

ผู้สนใจสามารถขอรับเอกสารประกวดราคาอิเล็กทรอนิกส์ โดยดาวน์โหลดเอกสารผ่านทางระบบจัดซื้อ จัดจ้างภาครัฐด้วยอิเล็กทรอนิกส์ตั้งแต่วันที่ประกาศจนถึงก่อนวันเสนอราคา

ผู้สนใจสามารถดูรายละเอียดได้ที่เว็บไซต์ www.thaipbs.or.th หรือ www.gprocurement.go.th หรือ สอบถามทางโทรศัพท์หมายเลข ๐๒๗๙๐๒๗๗๕ ในวันและเวลาราชการ

ผู้สนใจต้องการทราบรายละเอียดเพิ่มเติมเกี่ยวกับรายละเอียดและขอบเขตของงาน โปรดสอบถามมายัง องค์การกระจายเสียงและแพร่ภาพสาธารณะแห่งประเทศไทย(ส.ส.ท.) ผ่านทางอีเมล pawineet@thaipbs.or.th หรือช่องทางตามที่กรมบัญชีกลางกำหนดภายในวันที่ ๓ ตุลาคม ๒๕๖๕ โดยองค์การกระจายเสียงและแพร่ภาพ สาธารณะแห่งประเทศไทย(ส.ส.ท.)จะชี้แจงรายละเอียดดังกล่าวผ่านทางเว็บไซต์ www.gprocurement.go.th ในวันที่ ๑๑ ตุลาคม ๒๕๖๕

ประกาศ ณ วันที่ ๒๘ กันยายน ๒๕๖๕



(นายอนุพงษ์ ไชยฤทธิ์)

รองผู้อำนวยการ

องค์การกระจายเสียงและแพร่ภาพสาธารณะแห่งประเทศไทย

หมายเหตุ ผู้ประกอบการสามารถจัดเตรียมเอกสารประกอบการเสนอราคา (เอกสารส่วนที่ ๑ และเอกสารส่วนที่ ๒) ในระบบ e-GP ได้ตั้งแต่วันที่ขอรับเอกสารจนถึงวันเสนอราคา



เอกสารประกวดราคาจ้างก่อสร้างด้วยการประกวดราคาอิเล็กทรอนิกส์ (e-bidding)

เลขที่ สบท.๐๐๘/(พช)/๒๕๓๒/๖๕

การจ้างก่อสร้างอาคารและรั้วสำนักงานศูนย์วิศวกรรมแพร์ พร้อมปรับภูมิทัศน์และอาคารเก็บของ
ตามประกาศ องค์การกระจายเสียงและแพร่ภาพสาธารณะแห่งประเทศไทย(ส.ส.ท.)

ลงวันที่ ๒๘ กันยายน ๒๕๖๕

องค์การกระจายเสียงและแพร่ภาพสาธารณะแห่งประเทศไทย(ส.ส.ท.) ซึ่งต่อไปนี้เรียกว่า "ส.ส.ท." มีความประสงค์จะ ประกวดราคาจ้างก่อสร้าง อาคารและรั้วสำนักงานศูนย์วิศวกรรมแพร์ พร้อมปรับภูมิทัศน์และอาคารเก็บของ ณ ศูนย์วิศวกรรมแพร์ ตำบลเวียงทอง อำเภอสูงเม่น จังหวัดแพร่ ด้วยวิธีประกวดราคาอิเล็กทรอนิกส์ (e-bidding) โดยมีข้อแนะนำและข้อกำหนดดังต่อไปนี้

๑. เอกสารแนบท้ายเอกสารประกวดราคาอิเล็กทรอนิกส์

- ๑.๑ แบบรูปและรายการละเอียด
- ๑.๒ แบบใบเสนอราคาที่กำหนดไว้ในระบบจัดซื้อจัดจ้างภาครัฐด้วยอิเล็กทรอนิกส์
- ๑.๓ สัญญาจ้างก่อสร้าง
- ๑.๔ แบบหนังสือค้ำประกัน
 - (๑) หลักประกันการเสนอราคา
 - (๒) หลักประกันสัญญา
 - (๓) หลักประกันผลงาน
- ๑.๕ สูตรการปรับราคา
- ๑.๖ บทนิยาม
 - (๑) ผู้ที่มีผลประโยชน์ร่วมกัน
 - (๒) การขัดขวางการแข่งขันอย่างเป็นธรรม
- ๑.๗ แบบบัญชีเอกสารที่กำหนดไว้ในระบบจัดซื้อจัดจ้างภาครัฐด้วยอิเล็กทรอนิกส์
 - (๑) บัญชีเอกสารส่วนที่ ๑
 - (๒) บัญชีเอกสารส่วนที่ ๒
- ๑.๘ แผนการใช้พัสดุที่ผลิตภายในประเทศและแผนการใช้เหล็กที่ผลิตภายในประเทศ
..... าลิ.....

๒. คุณสมบัติของผู้ยื่นข้อเสนอ

- ๒.๑ มีความสามารถตามกฎหมาย
- ๒.๒ ไม่เป็นบุคคลล้มละลาย
- ๒.๓ ไม่อยู่ระหว่างเลิกกิจการ
- ๒.๔ ไม่เป็นบุคคลซึ่งอยู่ระหว่างถูกระงับการยื่นข้อเสนอหรือทำสัญญากับหน่วยงานของรัฐไว้

ชั่วคราว เนื่องจากเป็นผู้ที่ไม่ผ่านเกณฑ์การประเมินผลการปฏิบัติงานของผู้ประกอบการตามระเบียบที่รัฐมนตรีว่าการ

กระทรวงการคลังกำหนดตามที่ประกาศเผยแพร่ในระบบเครือข่ายสารสนเทศของกรมบัญชีกลาง

๒.๕ ไม่เป็นบุคคลซึ่งถูกระบุชื่อไว้ในบัญชีรายชื่อผู้ทำงานและได้แจ้งเวียนชื่อให้เป็นผู้ทำงานของหน่วยงานของรัฐในระบบเครือข่ายสารสนเทศของกรมบัญชีกลาง ซึ่งรวมถึงนิติบุคคลที่ผู้ทำงานเป็นหุ้นส่วนผู้จัดการ กรรมการผู้จัดการ ผู้บริหาร ผู้มีอำนาจในการดำเนินงานในกิจการของนิติบุคคลนั้นด้วย

๒.๖ มีคุณสมบัติและไม่มีลักษณะต้องห้ามตามที่คณะกรรมการนโยบายการจัดซื้อจัดจ้างและการบริหารพัสดุภาครัฐกำหนดในราชกิจจานุเบกษา

๒.๗ เป็นนิติบุคคลผู้มีอาชีพรับจ้างงานที่ประกวดราคาอิเล็กทรอนิกส์ดังกล่าว

๒.๘ ไม่เป็นผู้มีผลประโยชน์ร่วมกันกับผู้ยื่นข้อเสนอรายอื่นที่เข้ายื่นข้อเสนอให้แก่ ส.ส.ท. ณ วันประกาศประกวดราคาอิเล็กทรอนิกส์ หรือไม่เป็นผู้กระทำการอันเป็นการขัดขวางการแข่งขันอย่างเป็นธรรม ในการประกวดราคาอิเล็กทรอนิกส์ครั้งนี้

๒.๙ ไม่เป็นผู้ได้รับเอกสิทธิ์หรือความคุ้มกัน ซึ่งอาจปฏิเสธไม่ยอมขึ้นศาลไทย เว้นแต่รัฐบาลของผู้ยื่นข้อเสนอได้มีคำสั่งให้สละเอกสิทธิ์และความคุ้มกันเช่นนั้น

๒.๑๐ ผู้ยื่นข้อเสนอต้องมีผลงานก่อสร้างประเภทเดียวกันกับงานที่ประกวดราคาจ้างก่อสร้างในวงเงินไม่น้อยกว่า ๕,๐๐๐,๐๐๐.๐๐ บาท (ห้าล้านบาทถ้วน) และเป็นผลงานที่เป็นคู่สัญญาโดยตรงกับหน่วยงานของรัฐ หรือหน่วยงานเอกชนที่ ส.ส.ท. เชื่อถือ

๒.๑๑ ผู้ยื่นข้อเสนอที่ยื่นข้อเสนอในรูปแบบของ "กิจการร่วมค้า" ต้องมีคุณสมบัติ ดังนี้
กรณีที่ข้อตกลงฯ กำหนดให้ผู้เข้าร่วมค้ารายใดรายหนึ่งเป็นผู้เข้าร่วมค้าหลัก ข้อตกลงฯ จะต้องมีการกำหนดสัดส่วนหน้าที่ และความรับผิดชอบในปริมาณงาน สิ่งของ หรือมูลค่าตามสัญญาของผู้เข้าร่วมค้าหลักมากกว่าผู้เข้าร่วมค้ารายอื่นทุกราย

กรณีที่ข้อตกลงฯ กำหนดให้ผู้เข้าร่วมค้ารายใดรายหนึ่งเป็นผู้เข้าร่วมค้าหลัก กิจการร่วมค่านั้นต้องใช้ผลงานของผู้เข้าร่วมค้าหลักรายเดียวเป็นผลงานของกิจการร่วมค้าที่ยื่นข้อเสนอ

กรณีที่ข้อตกลงฯ กำหนดให้ผู้เข้าร่วมค้ารายใดรายหนึ่งเป็นผู้เข้าร่วมค้าหลัก ผู้เข้าร่วมค้าหลักจะต้องเป็นผู้ประกอบการที่ขึ้นทะเบียนไว้กับกรมบัญชีกลาง ในส่วนของผู้เข้าร่วมค้าที่ไม่ใช่ผู้เข้าร่วมค้าหลักจะเป็นผู้ประกอบการที่ขึ้นทะเบียนในสาขางานก่อสร้างไว้กับกรมบัญชีกลางหรือไม่ก็ได้

สำหรับข้อตกลงฯ ที่ไม่ได้กำหนดให้ผู้เข้าร่วมค้ารายใดเป็นผู้เข้าร่วมค้าหลัก ผู้เข้าร่วมค้าทุกรายจะต้องมีคุณสมบัติครบถ้วนตามเงื่อนไขที่กำหนดไว้ในเอกสารเชิญชวน

๒.๑๒ ผู้ยื่นข้อเสนอต้องลงทะเบียนในระบบจัดซื้อจัดจ้างภาครัฐด้วยอิเล็กทรอนิกส์ (Electronic Government Procurement : e - GP) ของกรมบัญชีกลาง

๓. หลักฐานการยื่นข้อเสนอ

ผู้ยื่นข้อเสนอจะต้องเสนอเอกสารหลักฐานยื่นมาพร้อมกับการเสนอราคาทางระบบจัดซื้อจัดจ้างภาครัฐด้วยอิเล็กทรอนิกส์ โดยแยกเป็น ๒ ส่วน คือ

๓.๑ ส่วนที่ ๑ อย่างน้อยต้องมีเอกสารดังต่อไปนี้

(๑) ในกรณีผู้ยื่นข้อเสนอเป็นนิติบุคคล

(ก) ห้างหุ้นส่วนสามัญหรือห้างหุ้นส่วนจำกัด ให้ยื่นสำเนาหนังสือรับรองการจดทะเบียนนิติบุคคล บัญชีรายชื่อหุ้นส่วนผู้จัดการ ผู้มีอำนาจควบคุม (ถ้ามี) พร้อมทั้งรับรองสำเนาถูกต้อง

(ข) บริษัทจำกัดหรือบริษัทมหาชนจำกัด ให้ยื่นสำเนาหนังสือรับรองการจดทะเบียนนิติบุคคล หนังสือบริคณห์สนธิ บัญชีรายชื่อกรรมการผู้จัดการ ผู้มีอำนาจควบคุม (ถ้ามี) และบัญชีผู้ถือหุ้นรายใหญ่ (ถ้ามี) พร้อมทั้งรับรองสำเนาถูกต้อง

(๒) ในกรณีผู้ยื่นข้อเสนอเป็นบุคคลธรรมดาหรือคณะบุคคลที่มีใช้นิติบุคคล ให้ยื่นสำเนาบัตรประจำตัวประชาชนของผู้ยื่น ข้อเสนอข้อตกลงที่แสดงถึงการเข้าเป็นหุ้นส่วน (ถ้ามี) สำเนาบัตรประจำตัวประชาชนของผู้เป็นหุ้นส่วน หรือสำเนาหนังสือเดินทางของผู้เป็นหุ้นส่วนที่มีได้ถือสัญชาติไทย พร้อมทั้งรับรองสำเนาถูกต้อง

(๓) ในกรณีผู้ยื่นข้อเสนอเป็นผู้ยื่นข้อเสนอร่วมกันในฐานะเป็นผู้ร่วมค้า ให้ยื่นสำเนาสัญญาของการเข้าร่วมค้า และเอกสารตามที่ระบุไว้ใน (๑) หรือ (๒) ของผู้ร่วมค้า แล้วแต่กรณี

(๔) เอกสารเพิ่มเติมอื่นๆ

(๔.๑) สำเนาใบทะเบียนภาษีมูลค่าเพิ่ม

(๕) บัญชีเอกสารส่วนที่ ๑ ทั้งหมดที่ได้ยื่นพร้อมกับการเสนอราคาทางระบบจัดซื้อจัดจ้างภาครัฐด้วยอิเล็กทรอนิกส์ ตามแบบในข้อ ๑.๗ (๑) โดยไม่ต้องแนบในรูปแบบ PDF File (Portable Document Format)

ทั้งนี้ เมื่อผู้ยื่นข้อเสนอดำเนินการแนบไฟล์เอกสารตามบัญชีเอกสารส่วนที่ ๑ ครบถ้วน ถูกต้องแล้ว ระบบจัดซื้อจัดจ้างภาครัฐด้วยอิเล็กทรอนิกส์จะสร้างบัญชีเอกสารส่วนที่ ๑ ตามแบบในข้อ ๑.๗ (๑) ให้โดยผู้ยื่นข้อเสนอไม่ต้องแนบบัญชีเอกสารส่วนที่ ๑ ดังกล่าวในรูปแบบ PDF File (Portable Document Format)

๓.๒ ส่วนที่ ๒ อย่างน้อยต้องมีเอกสารดังต่อไปนี้

(๑) ในกรณีที่ผู้ยื่นข้อเสนอมอบอำนาจให้บุคคลอื่นกระทำการแทนให้แนบหนังสือมอบอำนาจซึ่งติดอากรแสตมป์ตามกฎหมาย โดยมีหลักฐานแสดงตัวตนของผู้มอบอำนาจและผู้รับมอบอำนาจ ทั้งนี้หากผู้รับมอบอำนาจเป็นบุคคลธรรมดาต้องเป็นผู้ที่บรรลุนิติภาวะตามกฎหมายแล้วเท่านั้น

(๒) หลักประกันการเสนอราคา ตามข้อ ๕

(๓) สำเนาหนังสือรับรองผลงานก่อสร้างพร้อมทั้งรับรองสำเนาถูกต้อง

(๔) สำเนาใบขึ้นทะเบียนผู้ประกอบการวิสาหกิจขนาดกลางและขนาดย่อม (SMEs)

(ถ้ามี)

(๒) บัญชีเอกสารส่วนที่ ๒ ทั้งหมดที่ได้ยื่นพร้อมกับการเสนอราคาทางระบบจัดซื้อจัดจ้างภาครัฐด้วยอิเล็กทรอนิกส์ตามแบบในข้อ ๑.๗ (๒) โดยไม่ต้องแนบในรูปแบบ PDF File (Portable Document Format)

ทั้งนี้ เมื่อผู้ยื่นข้อเสนอดำเนินการแนบไฟล์เอกสารตามบัญชีเอกสารส่วนที่ ๒ ครบถ้วน ถูกต้องแล้ว ระบบจัดซื้อจัดจ้างภาครัฐด้วยอิเล็กทรอนิกส์จะสร้างบัญชีเอกสารส่วนที่ ๒ ตามแบบในข้อ ๑.๗ (๒) ให้โดยผู้ยื่นข้อเสนอไม่ต้องแนบบัญชีเอกสารส่วนที่ ๒ ดังกล่าวในรูปแบบ PDF File (Portable Document Format)

๔. การเสนอราคา

๔.๑ ผู้ยื่นข้อเสนอต้องยื่นข้อเสนอ และเสนอราคาทางระบบจัดซื้อจัดจ้างภาครัฐด้วยอิเล็กทรอนิกส์ตามที่กำหนดไว้ในเอกสารประกวดราคาอิเล็กทรอนิกส์นี้ โดยไม่มีเงื่อนไขใดๆ ทั้งสิ้น และจะต้องกรอกข้อความให้ถูกต้องครบถ้วน พร้อมทั้งหลักฐานแสดงตัวตนและทำการยืนยันตัวตนของผู้ยื่นข้อเสนอโดยไม่ต้องแนบใบเสนอราคาในรูปแบบ PDF File (Portable Document Format)

๔.๒ ให้ผู้ยื่นข้อเสนอกรอกรายละเอียดการเสนอราคาในใบเสนอราคาตามแบบเอกสารประกวดราคาจ้างก่อสร้างด้วยวิธีประกวดราคาอิเล็กทรอนิกส์ (e-bidding) ข้อ ๑.๒ ให้ครบถ้วนโดยไม่ต้องยื่นใบแจ้งปริมาณงานและราคา และใบบัญชีรายการก่อสร้างในรูปแบบ PDF File (Portable Document Format)

ในการเสนอราคาให้เสนอราคาเป็นเงินบาทและเสนอราคาได้เพียงครั้งเดียวและราคาเดียว โดยเสนอราคารวม หรือราคาต่อหน่วย หรือราคาต่อรายการ ตามเงื่อนไขที่ระบุไว้ท้ายใบเสนอราคาให้ถูกต้อง ทั้งนี้ ราคารวมที่เสนอจะต้องตรงกันทั้งตัวเลขและตัวหนังสือ ถ้าตัวเลขและตัวหนังสือไม่ตรงกัน ให้ถือตัวหนังสือเป็นสำคัญ โดยคิดราคารวมทั้งสิ้นซึ่งรวมค่าภาษีมูลค่าเพิ่ม ภาษีอากรอื่น และค่าใช้จ่ายที่ส่งไปเรียบร้อยแล้ว

ราคาที่เสนอจะต้องเสนอกำหนดยื่นราคาไม่น้อยกว่า ๖๐ วัน ตั้งแต่วันเสนอราคาโดยภายในกำหนดยื่นราคา ผู้ยื่นข้อเสนอต้องรับผิดชอบราคาที่ตนได้เสนอไว้และจะถอนการเสนอราคามีได้

๔.๓ ผู้ยื่นข้อเสนอจะต้องเสนอกำหนดเวลาดำเนินการก่อสร้างแล้วเสร็จไม่เกิน ๓๖๕ วัน นับถัดจากวันลงนามในสัญญาจ้างหรือจากวันที่ได้รับหนังสือแจ้งจาก ส.ส.ท. ให้เริ่มทำงาน

๔.๔ ก่อนเสนอราคา ผู้ยื่นข้อเสนอควรตรวจดูร่างสัญญา แบบรูป และรายการละเอียด ฯลฯ ให้ถี่ถ้วนและเข้าใจเอกสารประกวดราคาจ้างอิเล็กทรอนิกส์ทั้งหมดเสียก่อนที่จะตกลงยื่นข้อเสนอตามเงื่อนไขในเอกสารประกวดราคาจ้างอิเล็กทรอนิกส์

๔.๕ ผู้ยื่นข้อเสนอจะต้องยื่นข้อเสนอและเสนอราคาทางระบบจัดซื้อจัดจ้างภาครัฐด้วยอิเล็กทรอนิกส์ในวันที่ ๑๙ ตุลาคม ๒๕๖๕ ระหว่างเวลา ๐๘.๓๐ น. ถึง ๑๖.๓๐ น. และเวลาในการเสนอราคาให้ถือตามเวลาของระบบจัดซื้อจัดจ้างภาครัฐด้วยอิเล็กทรอนิกส์เป็นเกณฑ์

เมื่อพ้นกำหนดเวลายื่นข้อเสนอและเสนอราคาแล้ว จะไม่รับเอกสารการยื่นข้อเสนอและเสนอราคาใดๆ โดยเด็ดขาด

๔.๖ ผู้ยื่นข้อเสนอต้องจัดทำเอกสารสำหรับใช้ในการเสนอราคาในรูปแบบไฟล์เอกสารประเภท PDF File (Portable Document Format) โดยผู้ยื่นข้อเสนอต้องเป็นผู้รับผิดชอบตรวจสอบความครบถ้วนถูกต้อง และชัดเจนของเอกสาร PDF File ก่อนที่จะยืนยันการเสนอราคา แล้วจึงส่งข้อมูล (Upload) เพื่อเป็นการเสนอราคาให้แก่ ส.ส.ท. ผ่านทางระบบจัดซื้อจัดจ้างภาครัฐด้วยอิเล็กทรอนิกส์

๔.๗ คณะกรรมการพิจารณาผลการประกวดราคาอิเล็กทรอนิกส์จะดำเนินการตรวจสอบคุณสมบัติของผู้ยื่นข้อเสนอแต่ละรายว่า เป็นผู้ยื่นข้อเสนอที่มีผลประโยชน์ร่วมกันกับผู้ยื่นข้อเสนอรายอื่นตามข้อ ๑.๖ (๑) หรือไม่ หากปรากฏว่าผู้ยื่นข้อเสนอรายใดเป็นผู้ยื่นข้อเสนอที่มีผลประโยชน์ร่วมกันกับผู้ยื่นข้อเสนอรายอื่น คณะกรรมการฯ จะตัดรายชื่อผู้ยื่นข้อเสนอราคาที่มีผลประโยชน์ร่วมกันนั้นออกจากการเป็นผู้ยื่นข้อเสนอ

หากปรากฏต่อคณะกรรมการพิจารณาผลการประกวดราคาอิเล็กทรอนิกส์ว่า ก่อนหรือในขณะที่

มีการพิจารณาข้อเสนอ มีผู้ยื่นข้อเสนอรายใดกระทำการอันเป็นการขัดขวางการแข่งขันอย่างเป็นธรรมตามข้อ ๑.๖ (๒) และคณะกรรมการฯ เชื่อว่ามีการกระทำอันเป็นการขัดขวางการแข่งขันอย่างเป็นธรรม คณะกรรมการฯ จะตัดรายชื่อผู้ยื่นข้อเสนอรายนั้นออกจากการเป็นผู้ยื่นข้อเสนอ และส.ส.ท. จะพิจารณาลงโทษผู้ยื่นข้อเสนอดังกล่าวเป็นผู้ทำงานเว้นแต่ ส.ส.ท. จะพิจารณาเห็นว่าผู้ยื่นข้อเสนอรายนั้น มิใช่เป็นผู้ริเริ่มให้มีการกระทำดังกล่าวและได้ให้ความร่วมมือเป็นประโยชน์ต่อการพิจารณาของส.ส.ท.

๔.๘ ผู้ยื่นข้อเสนอจะต้องปฏิบัติ ดังนี้

- (๑) ปฏิบัติตามเงื่อนไขที่ระบุไว้ในเอกสารประกวดราคาอิเล็กทรอนิกส์
- (๒) ราคาที่เสนอจะต้องเป็นราคาที่รวมภาษีมูลค่าเพิ่ม และภาษีอื่นๆ (ถ้ามี) รวมค่าใช้จ่าย

จ่ายทั้งปวงไว้ด้วยแล้ว

- (๓) ผู้ยื่นข้อเสนอจะต้องลงทะเบียนเพื่อเข้าสู่กระบวนการเสนอราคา ตามวัน เวลา ที่

กำหนด

- (๔) ผู้ยื่นข้อเสนอจะถอนการเสนอราคาที่เสนอแล้วไม่ได้

- (๕) ผู้ยื่นข้อเสนอต้องศึกษาและทำความเข้าใจในระบบและวิธีการเสนอราคาด้วยวิธี

ประกวดราคาอิเล็กทรอนิกส์ ของกรมบัญชีกลางที่แสดงไว้ในเว็บไซต์ www.gprocurement.go.th

๔.๙ ผู้ยื่นข้อเสนอที่เป็นผู้ชนะการเสนอราคาต้องจัดทำแผนการใช้พัสดุที่ผลิตภายในประเทศ และแผนการใช้เหล็กที่ผลิตภายในประเทศ โดยยื่นให้หน่วยงานของรัฐภายใน ๖๐ วัน นับถัดจากวันลงนามในสัญญา

๕. หลักประกันการเสนอราคา

ผู้ยื่นข้อเสนอต้องวางหลักประกันการเสนอราคาพร้อมกับการเสนอราคาทางระบบการจัดซื้อจัดจ้างภาครัฐด้วยอิเล็กทรอนิกส์ โดยใช้หลักประกันอย่างหนึ่งอย่างใดดังต่อไปนี้ จำนวน ๕๐๐,๐๐๐.๐๐ บาท (ห้าแสนบาทถ้วน)

๕.๑ เช็คหรือตราพท์ที่ธนาคารเซ็นสั่งจ่าย ซึ่งเป็นเช็คหรือตราพท์ลงวันที่ใช้เช็คหรือตราพท์นั้นชำระต่อเจ้าหน้าที่ในวันที่ยื่นข้อเสนอ หรือก่อนวันนั้นไม่เกิน ๓ วันทำการ

หมายเหตุ : หลักประกันการเสนอราคาเป็น "แคชเชียร์เช็ค" โปรรระบุสั่งจ่าย องค์การกระจายเสียงและแพร่ภาพสาธารณะแห่งประเทศไทย ไม่ต้อง (ส.ส.ท.)

๕.๒ หนังสือค้ำประกันอิเล็กทรอนิกส์ของธนาคารภายในประเทศตามแบบที่คณะกรรมการนโยบายกำหนด

๕.๓ พันธบัตรรัฐบาลไทย

๕.๔ หนังสือค้ำประกันของบริษัทเงินทุนหรือบริษัทเงินทุนหลักทรัพย์ที่ได้รับอนุญาตให้

ประกอบกิจการเงินทุนเพื่อการพาณิชย์และประกอบธุรกิจค้ำประกันตามประกาศของธนาคารแห่งประเทศไทย ตามรายชื่อบริษัทเงินทุนที่ธนาคารแห่งประเทศไทยแจ้งเวียนให้ทราบ โดยอนุโลมให้ใช้ตามตัวอย่างหนังสือค้ำประกันของธนาคารที่คณะกรรมการนโยบายกำหนด

กรณีที่ผู้ยื่นข้อเสนอ นำเช็คหรือตราพท์ที่ธนาคารสั่งจ่ายหรือพันธบัตรรัฐบาลไทยหรือหนังสือค้ำประกันของบริษัทเงินทุนหรือบริษัทเงินทุนหลักทรัพย์ มาวางเป็นหลักประกันการเสนอราคาจะต้องส่งต้นฉบับเอกสาร

ดังกล่าวมาให้ ส.ส.ท. ตรวจสอบความถูกต้องในวันที่ ๒๕ ตุลาคม ๒๕๖๕ ระหว่างเวลา ๐๘.๓๐ น. ถึง ๑๖.๓๐ น.

กรณีที่ผู้ยื่นข้อเสนอที่ยื่นข้อเสนอในรูปแบบของ "กิจการร่วมค้า" ประสงค์จะใช้หนังสือค้ำประกันอิเล็กทรอนิกส์ของธนาคารในประเทศเป็นหลักประกันการเสนอราคาให้ระบุชื่อผู้เข้าร่วมค้ารายที่สัญญาาร่วมค้ากำหนด ให้เป็นผู้เข้ายื่นข้อเสนอกับหน่วยงานของรัฐเป็นผู้ยื่นข้อเสนอ

หลักประกันการเสนอราคาตามข้อนี้ ส.ส.ท. จะคืนให้ผู้ยื่นข้อเสนอหรือผู้ค้ำประกันภายใน ๑๕ วัน นับถัดจากวันที่ ส.ส.ท. ได้พิจารณาเห็นชอบรายงานผลคัดเลือกผู้ชนะการประกวดราคาเรียบร้อยแล้ว เว้นแต่ผู้ยื่นข้อเสนอรายที่คัดเลือกไว้ซึ่งเสนอราคาต่ำสุดหรือได้คะแนนรวมสูงสุดไม่เกิน ๓ ราย ให้คืนได้ต่อเมื่อได้ทำสัญญาหรือข้อตกลง หรือผู้ยื่นข้อเสนอได้พ้นจากข้อผูกพันแล้ว

การคืนหลักประกันการเสนอราคา ไม่ว่าในกรณีใด ๆ จะคืนให้โดยไม่มีดอกเบี้ย

๖. หลักเกณฑ์และสิทธิในการพิจารณา

๖.๑ การพิจารณาผลการยื่นข้อเสนอประกวดราคาอิเล็กทรอนิกส์ครั้งนี้ ส.ส.ท. จะพิจารณาตัดสินโดยใช้หลักเกณฑ์ ราคา

๖.๒ การพิจารณาผู้ชนะการยื่นข้อเสนอ

กรณีใช้หลักเกณฑ์ราคาในการพิจารณาผู้ชนะการยื่นข้อเสนอ ส.ส.ท. จะพิจารณาจากราคารวม

๖.๓ หากผู้ยื่นข้อเสนอรายใดมีคุณสมบัติไม่ถูกต้องตามข้อ ๒ หรือยื่นหลักฐานการยื่นข้อเสนอไม่ถูกต้อง หรือไม่ครบถ้วนตามข้อ ๓ หรือยื่นข้อเสนอไม่ถูกต้องตามข้อ ๔ แล้ว คณะกรรมการพิจารณาผล การประกวดราคาอิเล็กทรอนิกส์จะไม่รับพิจารณาข้อเสนอของผู้ยื่นข้อเสนอรายนั้น เว้นแต่ผู้ยื่นข้อเสนอรายใดเสนอเอกสารทางเทคนิคหรือรายละเอียดคุณลักษณะเฉพาะของพัสดุที่จะจ้างไม่ครบถ้วน หรือเสนอรายละเอียดแตกต่างไปจากเงื่อนไขที่ ส.ส.ท. กำหนดไว้ในประกาศและเอกสารประกวดราคาอิเล็กทรอนิกส์ ในส่วนที่มีสาระสำคัญและความแตกต่างนั้น ไม่มีผลทำให้เกิดการได้เปรียบเสียเปรียบต่อผู้ยื่นข้อเสนอรายอื่น หรือเป็นการผิดพลาดเล็กน้อย คณะกรรมการฯ อาจพิจารณาผ่อนปรนการตัดสินผู้ยื่นข้อเสนอรายนั้น

๖.๔ ส.ส.ท. สงวนสิทธิ์ไม่พิจารณาข้อเสนอของผู้ยื่นข้อเสนอโดยไม่มี การผ่อนผัน ในกรณีดังต่อไปนี้

(๑) ไม่ปรากฏชื่อผู้ยื่นข้อเสนอรายนั้นในบัญชีรายชื่อผู้รับเอกสารประกวดราคาอิเล็กทรอนิกส์ทางระบบจัดซื้อจัดจ้างด้วยอิเล็กทรอนิกส์ หรือบัญชีรายชื่อผู้ซื้อเอกสารประกวดราคาอิเล็กทรอนิกส์ทางระบบจัดซื้อจัดจ้างด้วยอิเล็กทรอนิกส์ ของ ส.ส.ท.

(๒) ไม่กรอกชื่อผู้ยื่นข้อเสนอในการเสนอราคาทางระบบจัดซื้อจัดจ้างด้วยอิเล็กทรอนิกส์

(๓) เสนอรายละเอียดแตกต่างไปจากเงื่อนไขที่กำหนดในเอกสารประกวดราคาอิเล็กทรอนิกส์ที่เป็นสาระสำคัญ หรือมีผลทำให้เกิดความได้เปรียบเสียเปรียบแก่ผู้ยื่นข้อเสนอรายอื่น

๖.๕ ในการตัดสินการประกวดราคาอิเล็กทรอนิกส์หรือในการทำสัญญา คณะกรรมการพิจารณาผลการประกวดราคาอิเล็กทรอนิกส์หรือ ส.ส.ท. มีสิทธิให้ผู้ยื่นข้อเสนอชี้แจงข้อเท็จจริงเพิ่มเติมได้ ส.ส.ท. มี

สิทธิที่จะไม่รับข้อเสนอ ไม่รับราคา หรือไม่ทำสัญญา หากข้อเท็จจริงดังกล่าวไม่เหมาะสมหรือไม่ถูกต้อง

๖.๖ ส.ส.ท.ทรงไว้ซึ่งสิทธิที่จะไม่รับราคาต่ำสุด หรือราคาหนึ่งราคาใด หรือราคาที่เสนอทั้งหมดก็ได้ และอาจพิจารณาเลือกจ้างในจำนวน หรือขนาด หรือเฉพาะรายการหนึ่งรายการใด หรืออาจจะยกเลิกการประกวดราคาอิเล็กทรอนิกส์โดยไม่พิจารณาจัดจ้างเลยก็ได้ สุดแต่จะพิจารณา ทั้งนี้ เพื่อประโยชน์ของทางราชการเป็นสิ่งสำคัญ และให้ถือว่าการตัดสินใจของส.ส.ท.เป็นเด็ดขาดผู้ยื่นข้อเสนอจะเรียกร้องค่าใช้จ่าย หรือค่าเสียหายใดๆ มิได้รวมทั้ง ส.ส.ท.จะพิจารณายกเลิกการประกวดราคาอิเล็กทรอนิกส์และลงโทษผู้ยื่นข้อเสนอเป็นผู้ที่จ้าง ไม่ว่าจะเป็นผู้ยื่นข้อเสนอที่ได้รับการคัดเลือกหรือไม่ก็ตาม หากมีเหตุที่เชื่อถือว่าผู้ยื่นข้อเสนอกระทำการโดยไม่สุจริต เช่น การเสนอเอกสารอันเป็นเท็จ หรือใช้ข้อมูลคลลธรรมดา หรือนิตินบุคคลอื่นมาเสนอราคาแทน เป็นต้น

ในกรณีที่ผู้ยื่นข้อเสนอรายที่เสนอราคาต่ำสุด เสนอราคาต่ำจนคาดหมายได้ว่าไม่อาจดำเนินงานตามเอกสารประกวดราคาอิเล็กทรอนิกส์ได้ คณะกรรมการพิจารณาผลการประกวดราคาอิเล็กทรอนิกส์หรือส.ส.ท. จะให้ผู้ยื่นข้อเสนออื่นชี้แจงและแสดงหลักฐานที่ทำให้เชื่อได้ว่าผู้ยื่นข้อเสนอสามารถดำเนินงานตามเอกสารประกวดราคาอิเล็กทรอนิกส์ให้เสร็จสมบูรณ์ หากคำชี้แจงไม่เป็นที่รับฟังได้ ส.ส.ท. มีสิทธิที่จะไม่รับข้อเสนอหรือไม่รับราคาของผู้ยื่นข้อเสนอรายนั้น ทั้งนี้ผู้ยื่นข้อเสนอดังกล่าวไม่มีสิทธิเรียกร้องค่าใช้จ่ายหรือค่าเสียหายใดๆ จากส.ส.ท.

๖.๗ ก่อนลงนามในสัญญา ส.ส.ท. อาจประกาศยกเลิกการประกวดราคาอิเล็กทรอนิกส์ หากปรากฏว่ามีการกระทำที่เข้าลักษณะผู้ยื่นข้อเสนอที่ชนะการประกวดราคาหรือที่ได้รับการคัดเลือกมีผลประโยชน์ร่วมกัน หรือมีส่วนได้เสียกับผู้ยื่นข้อเสนอรายอื่น หรือขัดขวางการแข่งขันอย่างเป็นธรรม หรือสมยอมกันกับผู้ยื่นข้อเสนอรายอื่น หรือเจ้าหน้าที่ในการเสนอราคา หรือถือว่ากระทำการทุจริตอื่นใดในการเสนอราคา

๖.๘ หากผู้ยื่นข้อเสนอซึ่งเป็นผู้ประกอบการ SMEs เสนอราคาสูงกว่าราคาต่ำสุดของผู้ยื่นข้อเสนอรายอื่นที่ไม่เกินร้อยละ ๑๐ ให้หน่วยงานของรัฐจัดซื้อจัดจ้างจากผู้ประกอบการ SMEs ดังกล่าว โดยจัดเรียงลำดับผู้ยื่นข้อเสนอซึ่งเป็นผู้ประกอบการ SMEs ซึ่งเสนอราคาสูงกว่าราคาต่ำสุดของผู้ยื่นข้อเสนอรายอื่นไม่เกินร้อยละ ๑๐ ที่จะเรียกมาทำสัญญาไม่เกิน ๓ ราย

ผู้ยื่นข้อเสนอที่เป็นกิจการร่วมค้าที่จะได้สิทธิตามวรรคหนึ่ง ผู้เข้าร่วมค้าทุกรายจะต้องเป็นผู้ประกอบการ SMEs

๖.๙ หากผู้ยื่นข้อเสนอซึ่งมิใช่ผู้ประกอบการ SMEs แต่เป็นบุคคลธรรมดาที่ถือสัญชาติไทยหรือนิตินบุคคลที่จัดตั้งขึ้นตามกฎหมายไทยเสนอราคาสูงกว่าราคาต่ำสุดของผู้ยื่นข้อเสนอซึ่งเป็นบุคคลธรรมดาที่มิได้ถือสัญชาติไทยหรือนิตินบุคคลที่จัดตั้งขึ้นตามกฎหมายของต่างประเทศไม่เกินร้อยละ ๓ ให้หน่วยงานของรัฐจัดซื้อหรือจัดจ้างจากผู้ยื่นข้อเสนอซึ่งเป็นบุคคลธรรมดาที่ถือสัญชาติไทยหรือนิตินบุคคลที่จัดตั้งขึ้นตามกฎหมายไทยดังกล่าว

ผู้ยื่นข้อเสนอที่เป็นกิจการร่วมค้าที่จะได้สิทธิตามวรรคหนึ่ง ผู้เข้าร่วมค้าทุกรายจะต้องเป็นผู้ประกอบการที่เป็นบุคคลธรรมดาที่ถือสัญชาติไทยหรือนิตินบุคคลที่จัดตั้งขึ้นตามกฎหมายไทย

๗. การทำสัญญาจ้างก่อสร้าง

ผู้ชนะการประกวดราคาอิเล็กทรอนิกส์จะต้องทำสัญญาจ้างตามแบบสัญญา ดังระบุในข้อ ๑.๓ หรือทำข้อตกลงเป็นหนังสือกับส.ส.ท. ภายใน ๔๕ วัน นับถัดจากวันที่ได้รับแจ้ง และจะต้องวางหลักประกัน

สัญญาเป็นจำนวนเงินเท่ากับร้อยละ ๕ ของราคาค่าจ้างที่ประกวดราคาอิเล็กทรอนิกส์ ให้ส.ส.ท.ยึดถือไว้ในขณะทำสัญญาโดยใช้หลักประกันอย่างหนึ่งอย่างใด ดังต่อไปนี้

๗.๑ เงินสด

๗.๒ เช็คหรือตราพท์ที่ธนาคารเซ็นสั่งจ่าย ซึ่งเป็นเช็คหรือตราพท์ลงวันที่ที่ใช้เช็คหรือตราพท์นั้น ชำระต่อเจ้าหน้าที่ในวันทำสัญญา หรือก่อนวันนั้นไม่เกิน ๓ วันทำการ

๗.๓ หนังสือค้ำประกันของธนาคารภายในประเทศ ตามตัวอย่างที่คณะกรรมการนโยบายกำหนด ดังระบุในข้อ ๑.๔ (๒) หรือจะเป็นหนังสือค้ำประกันอิเล็กทรอนิกส์ตามวิธีการที่กรมบัญชีกลางกำหนด

๗.๔ หนังสือค้ำประกันของบริษัทเงินทุน หรือบริษัทเงินทุนหลักทรัพย์ที่ได้รับอนุญาตให้ประกอบกิจการเงินทุนเพื่อการพาณิชย์และประกอบธุรกิจค้ำประกันตามประกาศของธนาคารแห่งประเทศไทย ตามรายชื่อบริษัทเงินทุนที่ธนาคารแห่งประเทศไทยแจ้งเวียนให้ทราบ โดยอนุโลมให้ใช้ตามตัวอย่างหนังสือค้ำประกันของธนาคารที่คณะกรรมการนโยบายกำหนด ดังระบุในข้อ ๑.๔ (๒)

๗.๕ พันธบัตรรัฐบาลไทย

หลักประกันนี้จะคืนให้ โดยไม่มีดอกเบี้ยภายใน ๑๕ วันนับถัดจากวันที่ผู้ชนะการประกวดราคาอิเล็กทรอนิกส์ (ผู้รับจ้าง) พ้นจากข้อผูกพันตามสัญญาจ้างแล้ว

๘. ค่าจ้างและการจ่ายเงิน

ส.ส.ท.จะจ่ายค่าจ้างซึ่งได้รวมภาษีมูลค่าเพิ่ม ตลอดจนภาษีอื่น ๆ และค่าใช้จ่ายทั้งปวงแล้ว โดยถือราคาเหมารวมเป็นเกณฑ์ และกำหนดการจ่ายเงินเป็น จำนวน ๘ งวด ดังนี้

งวดที่ ๑ เป็นจำนวนเงินในอัตราร้อยละ ๘ ของค่าจ้าง เมื่อผู้รับจ้างได้ปฏิบัติงาน เมื่อผู้รับจ้างได้ทำการก่อสร้างแล้วเสร็จ ตามรายละเอียดส่งมอบงานงวดที่ ๑ ให้แล้วเสร็จภายใน ๖๐ วัน

งวดที่ ๒ เป็นจำนวนเงินในอัตราร้อยละ ๑๐ ของค่าจ้าง เมื่อผู้รับจ้างได้ปฏิบัติงาน เมื่อผู้รับจ้างได้ทำการก่อสร้างแล้วเสร็จ ตามรายละเอียดส่งมอบงานงวดที่ ๒ ให้แล้วเสร็จภายใน ๑๒๐ วัน

งวดที่ ๓ เป็นจำนวนเงินในอัตราร้อยละ ๑๐ ของค่าจ้าง เมื่อผู้รับจ้างได้ปฏิบัติงาน เมื่อผู้รับจ้างได้ทำการก่อสร้างแล้วเสร็จ ตามรายละเอียดส่งมอบงานงวดที่ ๓ ให้แล้วเสร็จภายใน ๒๔๐ วัน

งวดที่ ๔ เป็นจำนวนเงินในอัตราร้อยละ ๒๒ ของค่าจ้าง เมื่อผู้รับจ้างได้ปฏิบัติงาน เมื่อผู้รับจ้างได้ทำการก่อสร้างแล้วเสร็จ ตามรายละเอียดส่งมอบงานงวดที่ ๔ ให้แล้วเสร็จภายใน ๓๐๐ วัน

งวดที่ ๕ เป็นจำนวนเงินในอัตราร้อยละ ๑๔ ของค่าจ้าง เมื่อผู้รับจ้างได้ปฏิบัติงาน เมื่อผู้รับจ้างได้ทำการก่อสร้างแล้วเสร็จ ตามรายละเอียดส่งมอบงานงวดที่ ๕ ให้แล้วเสร็จภายใน ๓๓๐ วัน

งวดที่ ๖ เป็นจำนวนเงินในอัตราร้อยละ ๑๓ ของค่าจ้าง เมื่อผู้รับจ้างได้ปฏิบัติงาน เมื่อผู้รับจ้างได้ทำการก่อสร้างแล้วเสร็จ ตามรายละเอียดส่งมอบงานงวดที่ ๖ ให้แล้วเสร็จภายใน ๓๐๐ วัน

งวดที่ ๗ เป็นจำนวนเงินในอัตราร้อยละ ๑๐ ของค่าจ้าง เมื่อผู้รับจ้างได้ปฏิบัติงาน เมื่อผู้รับจ้างได้ทำการก่อสร้างแล้วเสร็จ ตามรายละเอียดส่งมอบงานงวดที่ ๗ ให้แล้วเสร็จภายใน ๓๓๐ วัน

งวดสุดท้าย เป็นจำนวนเงินในอัตราร้อยละ ๑๓ ของค่าจ้าง เมื่อผู้รับจ้างได้ปฏิบัติงานทั้งหมด ให้แล้วเสร็จเรียบร้อยตามสัญญาหรือข้อตกลงจ้างเป็นหนังสือ รวมทั้งทำสถานที่ก่อสร้างให้สะอาดเรียบร้อย

๙. อัตราค่าปรับ

ค่าปรับตามสัญญาจ้างแนบท้ายเอกสารประกวดราคาอิเล็กทรอนิกส์นี้ หรือข้อตกลงจ้างเป็นหนังสือจะกำหนด ดังนี้

๙.๑ กรณีที่ผู้รับจ้างนำงานที่รับจ้างไปจ้างช่วงให้ผู้อื่นทำอีกทอดหนึ่งโดยไม่ได้รับอนุญาตจากส.ส.ท. จะกำหนดค่าปรับสำหรับการฝ่าฝืนดังกล่าวเป็นจำนวนร้อยละ ๑๐.๐๐ ของวงเงินของงานจ้างช่วงนั้น

๙.๒ กรณีที่ผู้รับจ้างปฏิบัติผิดสัญญาจ้างก่อสร้าง นอกเหนือจากข้อ ๙.๑ จะกำหนดค่าปรับเป็นรายวันเป็นจำนวนเงินตายตัวในอัตราร้อยละ ๐.๑๐ ของราคางานจ้าง

๑๐. การรับประกันความชำรุดบกพร่อง

ผู้ชนะการประกวดราคาอิเล็กทรอนิกส์ซึ่งได้ทำสัญญาจ้าง ตามแบบ ดังระบุในข้อ ๑.๓ หรือข้อตกลงจ้างเป็นหนังสือแล้วแต่กรณี จะต้องรับประกันความชำรุดบกพร่องของงานจ้างที่เกิดขึ้นภายในระยะเวลา ไม่น้อยกว่า ๒ ปี นับถัดจากวันที่ส.ส.ท.ได้รับมอบงาน โดยต้องบริหารจัดการซ่อมแซมแก้ไขให้ใช้การได้ดีดังเดิมภายใน ๓๐ วัน นับถัดจากวันที่ได้รับแจ้งความชำรุดบกพร่อง

๑๑. การหักเงินประกันผลงาน

ในการจ่ายเงินแต่ละงวด ส.ส.ท.จะหักเงินจำนวนร้อยละ ๕ ของเงินที่ต้องจ่ายในงวดนั้นเพื่อเป็นประกันผลงาน ในกรณีที่เงินประกันผลงานจะต้องถูกหักไว้ทั้งสิ้นไม่ต่ำกว่า ๖ เดือน (สำหรับสัญญาที่เป็นราคาต่อหน่วย) หรือของค่าจ้างทั้งหมด (สำหรับสัญญาที่เป็นราคาเหมารวม)

ผู้รับจ้างมีสิทธิที่จะขอเงินประกันผลงานคืน โดยผู้รับจ้างจะต้องนำหนังสือคำประกันของธนาคาร หรือหนังสือคำประกันอิเล็กทรอนิกส์ของธนาคารภายในประเทศตามแบบหนังสือคำประกันดังระบุในข้อ ๑.๔ (๔) มาวางไว้ต่อส.ส.ท. เพื่อเป็นหลักประกันแทน

ส.ส.ท.จะคืนเงินประกันผลงาน และ/หรือหนังสือคำประกันของธนาคารดังกล่าวให้แก่ผู้รับจ้าง พร้อมกับการจ่ายเงินค่าจ้างงวดสุดท้าย

๑๒. ข้อสงวนสิทธิในการยื่นข้อเสนอละอื่น ๆ

๑๒.๑ เงินค่าจ้างสำหรับงานจ้างครั้งนี้ ได้มาจากเงินงบประมาณประจำปี พ.ศ. ๒๕๖๕ การลงนามในสัญญาจะกระทำต่อเมื่อ ส.ส.ท.ได้รับอนุมัติเงินค่าก่อสร้างจากเงินงบประมาณประจำปี พ.ศ. ๒๕๖๕

๑๒.๒ เมื่อส.ส.ท.ได้คัดเลือกผู้ยื่นข้อเสนอรายใดให้เป็นผู้รับจ้าง และได้ตกลงจ้าง ตามการประกวดราคาอิเล็กทรอนิกส์แล้ว ถ้าผู้รับจ้างจะต้องส่งหรือนำสิ่งของมาเพื่องานจ้างดังกล่าวเข้ามาจากต่างประเทศ และของนั้นต้องนำเข้ามาโดยทางเรือในเส้นทางที่มีเรือไทยเดินอยู่ และสามารถให้บริการรับขนได้ตามที่รัฐมนตรีว่าการกระทรวงคมนาคมประกาศกำหนด ผู้ยื่นข้อเสนอซึ่งเป็นผู้รับจ้างจะต้องปฏิบัติตามกฎหมายว่าด้วยการส่งเสริมการพาณิชย์นาวี ดังนี้

(๑) แจ้งการส่งหรือนำสิ่งของดังกล่าวเข้ามาจากต่างประเทศต่อกรมเจ้าท่า ภายใน ๗ วัน นับตั้งแต่วันที่ผู้รับจ้างส่งหรือซื้อของจากต่างประเทศ เว้นแต่เป็นของที่รัฐมนตรีว่าการกระทรวงคมนาคมประกาศยกเว้นให้บรรทุกโดยเรืออื่นได้

(๒) จัดการให้สิ่งของดังกล่าวบรรทุกโดยเรือไทย หรือเรือที่มีสิทธิเช่นเดียวกับเรือไทย จากต่างประเทศมายังประเทศไทย เว้นแต่จะได้รับอนุญาตจากกรมเจ้าท่า ให้บรรทุกสิ่งของนั้น โดยเรืออื่นที่มีธงเรือไทย ซึ่งจะต้องได้รับอนุญาตเช่นนั้นก่อนบรรทุกของลงเรืออื่น หรือเป็นของที่รัฐมนตรีว่าการกระทรวงคมนาคม ประกาศยกเว้นให้บรรทุกโดยเรืออื่น

(๓) ในกรณีที่ไม่ปฏิบัติตาม (๑) หรือ (๒) ผู้รับจ้างจะต้องรับผิดชอบตามกฎหมายว่าด้วยการส่งเสริมการพาณิชย์

๑๒.๓ ผู้ยื่นข้อเสนอซึ่งส.ส.ท.ได้คัดเลือกแล้ว ไม่ไปทำสัญญาหรือข้อตกลงจ้างเป็นหนังสือ ภายในเวลาที่กำหนดตั้งระบุไว้ในข้อ ๗ ส.ส.ท. จะริบหลักประกันการยื่นข้อเสนอ หรือเรียกธำนาจจากผู้ออกหนังสือค้ำประกัน การยื่นข้อเสนอทันที และอาจพิจารณาเรียกธำนาจให้ชดใช้ความเสียหายอื่น (ถ้ามี) รวมทั้งจะพิจารณาให้เป็นผู้ทิ้งงาน ตามระเบียบกระทรวงการคลังว่าด้วยการจัดซื้อจัดจ้างและการบริหารพัสดุภาครัฐ

๑๒.๔ ส.ส.ท. สงวนสิทธิ์ที่จะแก้ไขเพิ่มเติมเงื่อนไข หรือข้อกำหนดในแบบสัญญาหรือข้อตกลงจ้างเป็นหนังสือให้เป็นไปตามความเห็นของสำนักงานอัยการสูงสุด (ถ้ามี)

๑๒.๕ ในกรณีที่เอกสารแนบท้ายเอกสารประกวดราคาอิเล็กทรอนิกส์ มีความขัดหรือแย้งกัน ผู้ยื่นข้อเสนอจะต้องปฏิบัติตามคำวินิจฉัยของส.ส.ท. คำวินิจฉัยดังกล่าวให้ถือเป็นที่สุด และผู้ยื่นข้อเสนอไม่มีสิทธิเรียกร้องค่าใช้จ่ายใดๆ เพิ่มเติม

๑๒.๖ ส.ส.ท. อาจประกาศยกเลิกการจัดจ้างในกรณีต่อไปนี้ได้ โดยที่ผู้ยื่นข้อเสนอจะเรียกร้องค่าเสียหายใดๆ จากส.ส.ท. ไม่ได้

(๑) ส.ส.ท. ไม่ได้รับการจัดสรรเงินที่จะใช้ในการจัดจ้างหรือได้รับจัดสรรแต่ไม่เพียงพอที่จะทำการจัดจ้างครั้งนี้ต่อไป

(๒) มีการกระทำที่เข้าลักษณะผู้ยื่นข้อเสนอที่ชนะการจัดจ้างหรือที่ได้รับการคัดเลือกมีผลประโยชน์ร่วมกัน หรือมีส่วนได้เสียกับผู้ยื่นเสนอรายอื่น หรือขัดขวางการแข่งขันอย่างเป็นธรรมหรือสมยอมกันกับผู้ยื่นเสนอรายอื่น หรือเจ้าหน้าที่ในการเสนอราคา หรือสื่อว่ากระทำการทุจริตอื่นใดในการเสนอราคา

(๓) การทำการจัดจ้างครั้งนี้ต่อไปอาจก่อให้เกิดความเสียหายแก่ส.ส.ท. หรือกระทบต่อประโยชน์สาธารณะ

(๔) กรณีอื่นในทำนองเดียวกับ (๑) (๒) หรือ (๓) ตามที่กำหนดในกฎกระทรวงซึ่งออกตามความในกฎหมายว่าด้วยการจัดซื้อจัดจ้างและการบริหารพัสดุภาครัฐ

๑๓. การปรับราคาค่างานก่อสร้าง

การปรับราคาค่างานก่อสร้างตามสูตรการปรับราคาตั้งระบุในข้อ ๑.๕ จะนำมาใช้ในกรณีที่ ค่างานก่อสร้างลดลงหรือเพิ่มขึ้น โดยวิธีการต่อไปนี้

ตามเงื่อนไข หลักเกณฑ์ สูตรและวิธีคำนวณที่ใช้กับสัญญาแบบปรับราคาได้ตามมติคณะรัฐมนตรี เมื่อวันที่ ๒๒ สิงหาคม ๒๕๓๒ เรื่อง การพิจารณาช่วยเหลือผู้ประกอบการก่อสร้าง ตามหนังสือสำนักเลขาธิการคณะรัฐมนตรี ที่ นร ๐๒๐๓/ว ๑๐๙ ลงวันที่ ๒๔ สิงหาคม ๒๕๓๒

สูตรการปรับราคา (สูตรค่า K) จะต้องคงที่ที่ระดับที่กำหนดไว้ในวันแล้วเสร็จตามที่กำหนดไว้ในสัญญา หรือภายในระยะเวลาที่ส.ส.ท.ได้ขยายออกไป โดยจะใช้สูตรของทางราชการที่ได้ระบุในข้อ ๑.๕

๑๔. การปฏิบัติตามกฎหมายและระเบียบ

ในระหว่างระยะเวลาการก่อสร้าง ผู้ยื่นข้อเสนอที่ได้รับการคัดเลือกให้เป็นผู้รับจ้างต้องปฏิบัติตามหลักเกณฑ์ที่กฎหมายและระเบียบได้กำหนดไว้โดยเคร่งครัด

๑๕. การประเมินผลการปฏิบัติงานของผู้ประกอบการ

ส.ส.ท. สามารถนำผลการปฏิบัติงานแล้วเสร็จตามสัญญาของผู้ยื่นข้อเสนอที่ได้รับการคัดเลือกให้เป็นผู้รับจ้างเพื่อนำมาประเมินผลการปฏิบัติงานของผู้ประกอบการ

ทั้งนี้ หากผู้ยื่นข้อเสนอที่ได้รับการคัดเลือกไม่ผ่านเกณฑ์ที่กำหนดจะถูกระงับการยื่นข้อเสนอหรือทำสัญญากับส.ส.ท. ไร่ชั่วคราว

องค์การกระจายเสียงและแพร่ภาพสาธารณะแห่งประเทศไทย(ส.ส.ท.)

๒๘ กันยายน ๒๕๖๕

ข้อกำหนดงานจ้างก่อสร้างศูนย์วิศวกรรมแพร่

องค์การกระจายเสียงและแพร่ภาพสาธารณะแห่งประเทศไทย (ส.ส.ท.) ได้รับใบอนุญาตให้บริการโครงข่ายโทรทัศน์จากคณะกรรมการกิจการกระจายเสียง กิจการโทรทัศน์ และ กิจการโทรคมนาคมแห่งชาติ (กสทช.) สำหรับให้บริการผู้ให้บริการโทรทัศน์ระบบดิจิทัลภาคพื้นดิน และมีศูนย์วิศวกรรมทำหน้าที่ดูแลและซ่อมบำรุงโครงข่ายโทรทัศน์ทั้งสถานีหลักและสถานีเสริมเพื่อให้เป็นไปตามใบอนุญาตฯ โดยมี Service Level Agreement (SLA) ไม่น้อยกว่าร้อยละ 99.98 ต่อสถานีหลักต่อปี

ศูนย์วิศวกรรมแพร่ ของ องค์การกระจายเสียงและแพร่ภาพสาธารณะแห่งประเทศไทย (ส.ส.ท.) ยังไม่มีที่ทำการถาวร โดยได้เช่าอาคารพาณิชย์ของเอกชนเป็นที่ทำการ จึงมีวัตถุประสงค์ดำเนินการก่อสร้างศูนย์วิศวกรรมแพร่ เพื่อความสะดวกในการจัดการและปฏิบัติการกิจการให้บริการโครงข่ายโทรทัศน์ และ เป็นสิ่งอำนวยความสะดวกในการดำเนินการของ ส.ส.ท. ต่อไป

ความต้องการของ ส.ส.ท.

จัดจ้างก่อสร้างศูนย์วิศวกรรมและสิ่งอำนวยความสะดวก ให้เป็นไปตามรูปแบบและรายการดำเนินการก่อสร้างตามมาตรฐานทางวิศวกรรมและสถาปัตยกรรมที่ถูกต้องเหมาะสม ภายใต้กรอบเวลาและงบประมาณที่กำหนด ณ. ศูนย์วิศวกรรมแพร่ ที่ ตำบลเวียงทอง อำเภอสูงเม่น จังหวัดแพร่

ขอบเขตของงาน

ผู้เสนอราคา/ผู้รับจ้างต้องดำเนินการก่อสร้างศูนย์วิศวกรรมแพร่ ตามรูปแบบรายการ และ ข้อกำหนดเป็นไปตามหลักปฏิบัติทางสถาปัตยกรรมและวิศวกรรมที่ดีได้มาตรฐานวิชาชีพที่เกี่ยวข้อง โดยมีขอบเขตของงานภายใต้ความรับผิดชอบและค่าใช้จ่ายของผู้เสนอราคา/ผู้รับจ้างทั้งหมดไม่น้อยกว่าที่กำหนด ดังต่อไปนี้

1. สำรวจค่าระดับดินเดิม และต้นไม้ใหญ่ที่อยู่ในพื้นที่
2. สำรวจแนวเขตที่ดินโดยประสานงานกับเจ้าของที่ดินที่อยู่ติดกัน และเจ้าพนักงานท้องถิ่น เพื่อกำหนดแนวรั้ว
3. ประสานกับเจ้าพนักงานท้องถิ่นเพื่อขอก่อสร้างอาคาร
4. รื้อถอน และ/หรือ ย้ายสิ่งปลูกสร้างเดิม
5. ก่อสร้างสิ่งปลูกสร้างชั่วคราวเพื่อใช้ในการก่อสร้าง อาทิเช่น ป้ายโครงการ สำนักงานสนาม ลานทำงานที่เก็บของ และ สาธารณูปโภคชั่วคราว เป็นต้น
6. ก่อสร้างศูนย์วิศวกรรมแพร่ อันได้แก่ อาคารสำนักงาน อาคารเก็บของ งานภายนอกอาคาร และ สิ่งอำนวยความสะดวกตามรูปแบบและรายการ
7. ประสานกับเจ้าพนักงานท้องถิ่นเพื่อขอใช้บริการถาวรของโครงการฯ อาทิเช่น ระบบไฟฟ้า ระบบประปา ระบบสื่อสาร ระบบระบายน้ำ และการจัดเก็บขยะมูลฝอย เป็นต้น โดย ส.ส.ท. เป็นผู้ชำระค่าธรรมเนียมในการขอใช้บริการจากเจ้าพนักงานท้องถิ่นตามใบเสร็จรับเงินที่เจ้าพนักงานท้องถิ่นออกให้ในชื่อของ ส.ส.ท.
8. ทำความสะอาดสถานที่ จัด และขนย้ายสิ่งปฏิกูลและวัสดุเหลือใช้อันไม่พึงประสงค์ออกนอกบริเวณหรือนำไปไว้ยังสถานที่ฯ ส.ส.ท. กำหนด
8. ส่งมอบงานก่อสร้างอาคารสำนักงานและสิ่งอำนวยความสะดวก

คุณสมบัติของผู้เสนอราคา/ผู้รับจ้าง

ผู้เสนอราคา/ผู้รับจ้างจะต้องมีคุณสมบัติอย่างน้อยดังนี้

1. มีความสามารถตามกฎหมาย
2. ไม่เป็นบุคคลล้มละลาย
3. ไม่อยู่ระหว่างเลิกกิจการ
4. ไม่เป็นบุคคลซึ่งอยู่ระหว่างถูกระงับการยื่นข้อเสนอหรือทำสัญญากับหน่วยงานของรัฐไว้ชั่วคราว เนื่องจากเป็นผู้ที่ไม่ผ่านเกณฑ์การประเมินผลการปฏิบัติงานของผู้ประกอบการตามระเบียบที่รัฐมนตรีว่าการกระทรวงการคลังกำหนดตามที่ประกาศเผยแพร่ในระบบเครือข่ายสารสนเทศของกรมบัญชีกลาง
5. ไม่เป็นบุคคลซึ่งถูกระงับชื่อไว้ในบัญชีรายชื่อผู้ทำงานและได้แจ้งเวียนชื่อให้เป็นผู้ทำงานของหน่วยงานของรัฐในระบบเครือข่ายสารสนเทศของกรมบัญชีกลาง ซึ่งรวมถึงนิติบุคคลที่ผู้ทำงานเป็นหุ้นส่วน ผู้จัดการ กรรมการผู้จัดการ ผู้บริหาร ผู้มีอำนาจในการดำเนินงานในกิจการของนิติบุคคลนั้นด้วย
6. มีคุณสมบัติและไม่มีลักษณะต้องห้ามตามที่คณะกรรมการนโยบายการจัดซื้อจัดจ้างและการบริหารพัสดุภาครัฐกำหนดในราชกิจจานุเบกษา
7. เป็นนิติบุคคลที่ได้ลงทะเบียนในระบบอิเล็กทรอนิกส์ของกรมบัญชีกลางที่ เว็บไซต์ศูนย์ข้อมูลจัดซื้อจัดจ้างภาครัฐ
8. ไม่เป็นผู้มีผลประโยชน์ร่วมกันกับผู้ยื่นข้อเสนอรายอื่นที่เข้ายื่นข้อเสนอให้แก่ ส.ส.ท. ณ วันประกาศประกวดราคาอิเล็กทรอนิกส์ หรือไม่เป็นผู้กระทำการอันเป็นการขัดขวางการแข่งขันอย่างเป็นธรรม ในการประกวดราคาอิเล็กทรอนิกส์
9. ไม่เป็นผู้ได้รับเอกสิทธิ์หรือความคุ้มกัน ซึ่งอาจปฏิเสธไม่ยอมขึ้นศาลไทย เว้นแต่รัฐบาลของผู้ยื่นข้อเสนอได้มีคำสั่งให้สละเอกสิทธิ์และความคุ้มกันเช่นนั้น
10. ผู้ยื่นข้อเสนอต้องลงทะเบียนในระบบจัดซื้อจัดจ้างภาครัฐด้วยอิเล็กทรอนิกส์ (Electronic Government Procurement : e-GP) ของกรมบัญชีกลาง
11. ผู้ยื่นข้อเสนอต้องมีผลงานก่อสร้างประเภทเดียวกันกับงานที่จะดำเนินการจัดจ้างก่อสร้างครั้งนั้น ในวงเงินไม่เกินร้อยละ 50 ของวงเงินงบประมาณ ภายในระยะเวลา 3 ปี นับถึงวันที่เสนอราคาซึ่งผลงานดังกล่าวต้องเป็นผลงานในสัญญาเดียวเท่านั้น และเป็นผลงานที่เป็นคู่สัญญาโดยตรงกับหน่วยงานของรัฐ หรือหน่วยงานเอกชนที่น่าเชื่อถือ

หลักประกันสัญญา

ผู้เสนอราคาที่ได้รับการคัดเลือกเป็นผู้รับจ้าง จะต้องวางหลักประกันสัญญาเป็นจำนวนเงินเท่ากับ ร้อยละ 5 (ห้า) ของราคาค่าจ้าง

เงื่อนไข

1. ผู้เสนอราคาต้องนำเสนอแผนงานก่อสร้างโครงการก่อสร้างศูนย์วิศวกรรมแพร์ ระบุถึงรายละเอียดของงาน ปริมาณงาน ราคางาน และระยะเวลาการดำเนินงาน โดยวิธี Critical Path Method พร้อมกับเอกสารที่เสนอในการประกวดราคา
2. ผู้จัดการโครงการก่อสร้างศูนย์วิศวกรรมแพร์ ต้องเป็นผู้ได้รับใบประกอบวิชาชีพวิศวกรรมควบคุมไม่ต่ำกว่าระดับสามัญวิศวกร สาขาวิศวกรรมโยธา จำนวนไม่น้อยกว่า 1 คน
3. ผู้จัดการโครงการก่อสร้างศูนย์วิศวกรรมแพร์ต้องลงนามยินยอมเป็นผู้ควบคุมงานการก่อสร้างศูนย์วิศวกรรมแพร์ต่อเจ้าพนักงานท้องถิ่น ตามมาตรา 29 ของพระราชบัญญัติควบคุมอาคาร
4. ช่างเทคนิคประจำหน่วยงานก่อสร้างต้องเป็นผู้มีคุณวุฒิไม่ต่ำกว่าระดับ ปว.ส. จากสถาบันการศึกษาที่ ก.พ. รับรองให้เข้ารับราชการได้ มีประสบการณ์ในการทำงานไม่น้อยกว่า 5 ปี จำนวนไม่น้อยกว่า 1 คน
5. วัสดุที่ใช้ในงานก่อสร้างต้องเป็นของใหม่ไม่เคยใช้งานมาก่อน
6. กำหนดส่งมอบผลงานภายใน 365 วัน นับถัดจากวันลงนามในสัญญา
7. ในกรณีเหตุที่ไม่สามารถดำเนินการก่อสร้างได้ ผู้รับจ้างต้องทำหนังสือถึง ส.ส.ท. แจ้งสาเหตุ-เหตุผล-ความจำเป็น หรือเหตุสุดวิสัยที่ไม่สามารถดำเนินการ เพื่อคณะกรรมการฯจะพิจารณาทำการขออนุมัติขยายเวลาในการดำเนินการ
8. รับประกันผลงานการก่อสร้าง 2 ปี หลังจากทีคณะกรรมการฯได้ทำการตรวจรับเรียบร้อยแล้ว
9. กรณีเกิดความเสียหายระหว่างการก่อสร้าง และหากความเสียหายนั้นมีการเรียกร้องจากผู้ใช้บริการ โครงข่ายและผู้ให้บริการส่งอำนวยความสะดวกของ ส.ส.ท. ผู้รับจ้างต้องรับผิดชอบค่าเสียหายที่เกิดขึ้นทั้งหมด
10. ในระหว่างการดำเนินการก่อสร้าง ผู้รับจ้างต้องจัดทำรายงานแจ้งความคืบหน้าส่งให้คณะกรรมการฯ ภายในวันที่ 10 ของทุกเดือน จำนวน 3 ชุด สำหรับที่ปรึกษา 1 ชุด ผู้จัดการศูนย์วิศวกรรม 1 ชุด และคณะกรรมการฯ 1 ชุด โดยรายงานจะต้องรวบรวมข้อมูลต่าง ๆ ดังต่อไปนี้เป็นอย่างน้อยดังนี้
 - 10.1. ช่วงเวลา
 - 10.2. เครื่องจักร-เครื่องมือ
 - 10.3. กำลังพล
 - 10.4. สภาพอากาศและสภาพแวดล้อมอื่นๆ
 - 10.5. การขออนุมัติวัสดุ-อุปกรณ์
 - 10.6. การขออนุมัติแบบขยายรายละเอียดเฉพาะ
 - 10.7. สรุปผลงานที่ทำ
 - 10.8. ปัญหา-อุปสรรค และ ข้อเสนอแนะ
 - 10.9. แผนงานการติดตั้ง
 - 10.10. รูปถ่ายผลงานที่ทำ
11. ในการส่งมอบผลงานครั้งสุดท้าย ผู้รับจ้างต้องจัดทำแบบก่อสร้างจริง และคู่มือประกอบอาคาร เป็นเอกสารและ Flash Drive จำนวนอย่างละ 3 ชุด ส่งมอบให้กับคณะกรรมการฯ

ข้อสงวนสิทธิ์

หาก ส.ส.ท. มีความจำเป็นที่จะต้องเปลี่ยนแปลงรายการใดๆ อันมีผลต้องลดหรือเพิ่มวงเงินค่าจ้างผู้เสนอราคาต้องปฏิบัติตาม และจะเรียกวงค่าเสียหายใดๆ มิได้

1. ส.ส.ท. สงวนสิทธิ์ในการยกเลิกการจ้างครั้งนี้ ไม่ว่าด้วยเหตุที่เกิดขึ้นเพราะงบประมาณยังดำเนินการไม่เรียบร้อยหรือเหตุใดๆก็ตาม ผู้เสนอราคาจะเรียกวงค่าเสียหายจาก ส.ส.ท. ไม่ได้ทั้งสิ้น และหากการจ้างครั้งนี้ต้องยกเลิกด้วยเหตุผลใดก็ตาม ส.ส.ท. ขอสงวนสิทธิ์ไม่รับผิดชอบต่อค่าเสียหายใดๆ ของผู้เสนอราคาทั้งสิ้น
2. ส.ส.ท. สงวนสิทธิ์ที่จะกำหนดหรือร้องขอให้มีการแก้ไข และ/หรือ ปรับปรุงขอบเขตงานใหม่ หากเห็นว่าจำเป็นหรือเหมาะสมอันเนื่องด้วยกฏระเบียบใดๆ หรือนโยบายรัฐที่เปลี่ยนแปลงไป ซึ่งมีผลให้ ส.ส.ท. ต้องปฏิบัติตาม ทั้งนี้ ส.ส.ท. จะกำหนดค่าจ้างตามขอบเขตงานที่เปลี่ยนแปลงไป
3. ส.ส.ท. สงวนสิทธิ์ที่จะทำสัญญาจ้างผู้รับจ้างเมื่อได้รับอนุมัติงบประมาณโครงการแล้ว
4. ส.ส.ท. สงวนสิทธิ์ที่จะไม่พิจารณาเอกสารข้อเสนอที่บกพร่องไม่ถูกต้องตามที่กำหนด
5. ส.ส.ท. สงวนสิทธิ์ที่จะไม่ชดเชยค่าใช้จ่ายใดๆ ในการจัดเตรียมหรือยื่นข้อเสนอของผู้เสนอราคา
6. รายชื่อบุคลากรผู้ดำเนินโครงการและแผนการดำเนินงานโครงการในข้อเสนอ ถือเป็นส่วนหนึ่งของสัญญา ผู้รับจ้างไม่สามารถเปลี่ยนแปลงบุคลากรที่ได้เสนอไว้ เว้นแต่จะได้รับความยินยอมเป็นลายลักษณ์อักษรจาก ส.ส.ท.
7. ผลการดำเนินงานโครงการเป็นลิขสิทธิ์ของ ส.ส.ท. ผู้รับจ้างไม่สามารถนำไปใช้หรือเผยแพร่ในกิจการหรือนอกเหนือจากที่ระบุไว้ในขอบเขตงานได้ เว้นแต่ผู้รับจ้างจะได้รับความยินยอมเป็นลายลักษณ์อักษรจาก ส.ส.ท.
8. ห้ามผู้ให้บริการจ้างก่อสร้างนำแบบแปลนรายละเอียดงานจ้างที่ได้ทำสัญญากับ ส.ส.ท. ไปให้ผู้อื่นดำเนินการก่อสร้างอีก เว้นแต่จะได้รับอนุญาตเป็นลายลักษณ์อักษรจาก ส.ส.ท. ก่อน
9. ระหว่างดำเนินการตามสัญญาจ้าง ส.ส.ท. อาจขอให้ผู้รับจ้างงานก่อสร้างเปลี่ยนแปลงแก้ไขรายละเอียดเล็กน้อยในส่วนที่ไม่กระทบต่อโครงสร้างที่สำคัญ และเป็นไปตามมาตรฐานงานก่อสร้างที่ผู้ให้บริการจ้างออกแบบงานก่อสร้างได้ส่งมอบตามงวดงานในสัญญาแล้วโดยไม่คิดค่าใช้จ่ายเพิ่ม

งวดงานและงวดเงิน

ระยะเวลาโครงการ 365 วัน การแบ่งงวดงานและงวดเงิน จำนวน 8 งวด	
งวดที่ 1 เป็นจำนวนเงิน ร้อยละของมูลค่างานตามสัญญาจ้าง	8%
เมื่อผู้รับจ้างได้ทำการก่อสร้าง ดังต่อไปนี้แล้วเสร็จ	
- งานสร้างสำนักงานสนาม	
- งานรั้วชั่วคราวและป้ายชื่อโครงการ	
- งานระบบสาธารณูปโภคชั่วคราว	
- งานเคลียร์พื้นที่ งานดินถมและปักผัง	
- อาคารสำนักงาน งานฐานราก	
ให้แล้วเสร็จ ภายใน 60 วัน นับถัดจากวันลงนามในสัญญา	
งวดที่ 2 เป็นจำนวนเงิน ร้อยละของมูลค่างานตามสัญญาจ้าง	10%
เมื่อผู้รับจ้างได้ทำการก่อสร้าง ดังต่อไปนี้แล้วเสร็จ	
- อาคารสำนักงาน งานโครงสร้างพื้น คสล. ชั้นที่ 1	
- อาคารสำนักงาน งานโครงสร้างพื้น คสล. ชั้นที่ 2	
ให้แล้วเสร็จ ภายใน 120 วัน นับถัดจากวันลงนามในสัญญา	
งวดที่ 3 เป็นจำนวนเงิน ร้อยละของมูลค่างานตามสัญญาจ้าง	10%
เมื่อผู้รับจ้างได้ทำการก่อสร้าง ดังต่อไปนี้แล้วเสร็จ	
- อาคารสำนักงาน งานโครงสร้าง คสล. ทั้งหมด	
- อาคารสำนักงาน งานผนังก่ออิฐ - ฉาบปูน	
- อาคารสำนักงาน งานระบบท่อในผนัง	
ให้แล้วเสร็จ ภายใน 240 วัน นับถัดจากวันลงนามในสัญญา	
งวดที่ 4 เป็นจำนวนเงิน ร้อยละของมูลค่างานตามสัญญาจ้าง	22%
เมื่อผู้รับจ้างได้ทำการก่อสร้าง ดังต่อไปนี้แล้วเสร็จ	
- อาคารสำนักงาน งานติดตั้งประตูหน้าต่างและอุปกรณ์	
- อาคารสำนักงาน งานติดตั้งผนังตกแต่ง (ไม่รวมทาสี)	
- อาคารสำนักงาน งานติดตั้งฝ้าเพดาน (ไม่รวมทาสี)	
- อาคารสำนักงาน งานผิวพื้น	
- อาคารสำนักงาน งานบันได	
- อาคารสำนักงาน งานสุขภัณฑ์และอุปกรณ์	
ให้แล้วเสร็จ ภายใน 300 วัน นับถัดจากวันลงนามในสัญญา	
งวดที่ 5 เป็นจำนวนเงิน ร้อยละของมูลค่างานตามสัญญาจ้าง	14%
เมื่อผู้รับจ้างได้ทำการก่อสร้าง ดังต่อไปนี้แล้วเสร็จ	
- อาคารสำนักงาน ระบบท่อประปาภายในอาคาร	
- อาคารสำนักงาน ระบบท่อระบายน้ำภายในอาคาร	
- อาคารสำนักงาน งานติดตั้งระบบท่อไฟฟ้า-สื่อสาร	
- อาคารสำนักงาน งานร้อยสายไฟฟ้า-สื่อสาร	
- อาคารสำนักงาน งานติดตั้งอุปกรณ์ไฟฟ้า	
- อาคารสำนักงาน งานติดตั้ง Panel Board	
- อาคารสำนักงาน งานเฟอร์นิเจอร์ติดตั้ง และ เบ็ดเตล็ด	

- อาคารสำนักงาน งานติดตั้งเครื่องปรับอากาศและพัดลมระบายอากาศ
 - อาคารสำนักงาน งานทาสีผนังและฝ้าเพดาน
 - อาคารสำนักงาน แล้วเสร็จสามารถเข้าไปใช้ประโยชน์ได้
ให้แล้วเสร็จ ภายใน 330 วัน นับถัดจากวันลงนามในสัญญา
- งวดที่ 6 เป็นจำนวนเงิน ร้อยละของมูลค่างานตามสัญญาจ้าง 13%
เมื่อผู้รับจ้างได้ทำการก่อสร้าง ดังต่อไปนี้แล้วเสร็จ
- อาคารเก็บของ งานโครงสร้าง คอนกรีตเสริมเหล็ก
 - อาคารเก็บของ งานโครงสร้าง เหล็กรูปพรรณ
 - อาคารเก็บของ งานสถาปัตยกรรม
 - อาคารเก็บของ งานระบบไฟฟ้า
 - อาคารเก็บของ แล้วเสร็จสามารถเข้าไปใช้ประโยชน์ได้
ให้แล้วเสร็จ ภายใน 300 วัน นับถัดจากวันลงนามในสัญญา
- งวดที่ 7 เป็นจำนวนเงิน ร้อยละของมูลค่างานตามสัญญาจ้าง 10%
เมื่อผู้รับจ้างได้ทำการก่อสร้าง ดังต่อไปนี้แล้วเสร็จ
- งานภายนอกอาคาร งานระบบระบายน้ำ
 - งานภายนอกอาคาร งานระบบประปา
 - งานภายนอกอาคาร งานระบบบำบัดน้ำเสีย
 - งานภายนอกอาคาร งานระบบไฟฟ้า-สื่อสาร
 - งานภายนอกอาคาร งานถนนคอนกรีตเสริมเหล็ก
 - งานภายนอกอาคาร งานลานจอดรถหินคลุก
 - งานภายนอกอาคาร งานทางเท้าคอนกรีตเสริมเหล็ก
 - ให้แล้วเสร็จ ภายใน 330 วัน นับถัดจากวันลงนามในสัญญา
- งวดที่ 8 เป็นจำนวนเงิน ร้อยละของมูลค่างานตามสัญญาจ้าง 13%
เมื่อผู้รับจ้างได้ทำการก่อสร้าง ดังต่อไปนี้แล้วเสร็จ
- งานภายนอกอาคาร งานประตูเข้าโครงการ
 - งานภายนอกอาคาร รั้วด้านหน้า รั้วแบบ A
 - งานภายนอกอาคาร รั้วด้านข้าง และ รั้วด้านหลัง รั้วแบบ B
 - งานภายนอกอาคาร งานจัดสวนและปลูกต้นไม้
 - งานส่วนอื่นๆ ที่เหลือทั้งหมด ให้แล้วเสร็จเรียบร้อย ถูกต้อง ครบถ้วนตามรูปแบบ รายการก่อสร้าง และสัญญาทุกประการ
 - งานตรวจและทดสอบครั้งสุดท้าย
 - งานแบบสร้างจริง
 - งานเก็บกวาดทำความสะอาด เก็บเศษวัสดุก่อสร้างออกจากหน่วยงาน
 - งานส่งมอบโครงการ
 - ให้แล้วเสร็จ ภายใน 365 วัน นับถัดจากวันลงนามในสัญญา
- รวมก่อสร้างโครงการแล้วเสร็จ งวดที่ 1 ถึง งวดที่ 8

หมายเหตุ : ผู้รับจ้างสามารถส่งมอบงานและขอเบิกค่าจ้างข้ามงวดได้ หากงานไม่ต่อเนื่องกัน

รายการประมาณราคาค่าก่อสร้าง

สรุปผลการประมาณราคากลางค่าก่อสร้าง

หน่วยงาน ส่วนราชการไม่สังกัดสำนักนายกรัฐมนตรี กระทรวง หรือ ทบวง
 ประมาณราคาค่าก่อสร้าง งานก่อสร้างศูนย์วิศวกรรม แพร์
 เจ้าของงาน องค์การกระจายเสียงและแพร่ภาพสาธารณะแห่งประเทศไทย (ส.ส.ท.)
 สถานที่ก่อสร้าง ตำบลเวียงทอง อำเภอสูงเม่น จังหวัดแพร่
 หน่วยงานออกแบบแปลนและรายการ บริษัท ดี.เอ็กซ์ สตูดิโอ จำกัด
 ประมาณราคาเมื่อ วันที่ 25 พฤษภาคม 2565

ลำดับที่	รายการ	ค่าก่อสร้างทั้งหมด รวมเป็นเงิน (บาท)	หมายเหตุ
1	งานก่อสร้าง	10,000,541.00	
สรุป	รวมค่าก่อสร้างเป็นเงินทั้งสิ้น	10,000,541.00	
	กำหนดเป็นราคากลาง	10,000,000.00	
	ตัวอักษร (สิบล้านบาทถ้วน)		

คณะกรรมการกำหนดราคากลาง

สรุปผลการประมาณราคากลาง ค่าก่อสร้าง

ส่วนราชการ ส่วนราชการไม่สังกัดสำนักนายกรัฐมนตรี กระทรวง หรือ ทบวง
 ประมาณราคาค่าก่อสร้าง งานก่อสร้างศูนย์วิศวกรรม แพร์
 เจ้าของงาน องค์การกระจายเสียงและแพร่ภาพสาธารณะแห่งประเทศไทย (ส.ส.ท.)
 สถานที่ก่อสร้าง ตำบลเวียงทอง อำเภอสูงเม่น จังหวัดแพร่
 หน่วยงานออกแบบแปลนและรายการ บริษัท ดี.เอ็กซ์ สตูดิโอ จำกัด
 ประมาณราคาเมื่อ วันที่ 25 พฤษภาคม 2565

ลำดับที่	รายการ	ค่าวัสดุและ ค่าแรงงาน	FACTOR F 1.2926	ค่าก่อสร้าง ทั้งหมด	หมายเหตุ
1	อาคารสำนักงาน	4,801,944	1,405,048	6,206,992	
2	อาคารเก็บของ	1,060,334	310,254	1,370,588	
3	งานภายนอกอาคาร	1,874,486	548,475	2,422,961	
	เงื่อนไซ				
	เงินล่วงหน้าจ่าย 0%				
	เงินประกันผลงานหัก 0%				
	ดอกเบี้ยเงินกู้ 5%				
	ค่าภาษีมูลค่าเพิ่ม 7%				
สรุป	รวมราคาค่าก่อสร้างเป็นเงินทั้งสิ้น	7,736,764	2,263,777	10,000,541	
ตัวอักษร สิบล้านห้าร้อยสี่สิบเอ็ดบาทถ้วน					

คณะกรรมการกำหนดราคากลาง

รายการปริมาณงานและราคา									
โครงการ ก่อสร้างศูนย์วิศวกรรมแพร์ ของ องค์การกระจายเสียงและแพร่ภาพสาธารณะแห่งประเทศไทย (ส.ส.ท.)									
หมวดงาน อาคารสำนักงาน									
ลำดับ	รายการ	หน่วย	จำนวน	ราคาต่อหน่วย (บาท)			ราคา (บาท)		
				วัสดุ	แรงงาน	รวม	วัสดุ	แรงงาน	รวม
1	งานโครงสร้าง								
1.01	งานฐานราก และ เสาดอม่อ	เหมา	1				188,906	113,870	302,776
1.02	งานโครงสร้างชั้นที่ 1	เหมา	1				297,119	77,845	374,964
1.03	งานโครงสร้างชั้นที่ 2	เหมา	1				310,722	80,175	390,897
1.04	งานโครงสร้างหลังคา	เหมา	1				318,525	84,275	402,800
2	งานสถาปัตยกรรม								
2.01	งานผนังก่ออิฐ-ฉาบปูน	เหมา	1				274,570	208,780	483,350
2.02	งานประตูหน้าต่าง และ ผนังเบา	เหมา	1				629,730	47,400	677,130
2.03	งานทาสีผนัง และ ตกแต่งผนัง	เหมา	1				158,550	90,530	249,080
2.04	งานฝ้าเพดาน	เหมา	1				35,710	31,260	66,970
2.05	งานผิวพื้น	เหมา	1				157,740	64,000	221,740
2.06	งานบันได	เหมา	1				11,130	8,400	19,530
2.07	งานสุขภัณฑ์และอุปกรณ์	เหมา	1				129,648	20,400	153,048
2.08	งานเฟอร์นิเจอร์ติดตาย และ เบ็ดเตล็ด	เหมา	1				287,000	69,000	356,000
3	งานระบบประกอบอาคาร								
3.01	ระบบท่อประปาภายในอาคาร	เหมา	1				26,620	3,050	29,670
3.02	ระบบท่อระบายน้ำ ภายในอาคาร						36,190	10,520	46,710
3.03	งานติดตั้งระบบท่อไฟฟ้า-สื่อสาร	เหมา	1				75,780	20,800	96,580
3.04	งานร้อยสายไฟฟ้า-สื่อสาร	เหมา	1				110,250	31,800	142,050
3.05	งานติดตั้งอุปกรณ์ไฟฟ้า	เหมา	1				222,250	31,890	254,140
3.06	งานติดตั้ง Panel Board	เหมา	1				114,400	11,150	125,550
3.07	งานติดตั้งเครื่องปรับอากาศและพัดลม	เหมา	1				380,820	28,138	408,958
	รวมราคา						3,765,661	1,033,283	4,801,944

แบบ ปร.4

แบบเลขที่ B1-XX-XX

ปริมาณราคา วันที่ 25 พฤษภาคม 2565

รายการปริมาณงานและราคา

โครงการ ก่อสร้างศูนย์วิศวกรรมแพร์ ของ องค์การกระจายเสียงและแพร่ภาพสาธารณะแห่งประเทศไทย (ส.ส.ท.)

หมวดงาน อาคารสำนักงาน

แบบ ปร.4

แบบเลขที่ B1-XX-XX

ประมาณราคา วันที่ 25 พฤษภาคม 2565

ลำดับ	รายการ	หน่วย	จำนวน	ราคาต่อหน่วย (บาท)			ราคา (บาท)		
				วัสดุ	แรงงาน	รวม	วัสดุ	แรงงาน	รวม
1	งานโครงสร้าง								
1.01	งานฐานราก และ เสาตอม่อ								
1.01.01	ปักผัง	ตร.ม.	100		50	50		5,000	5,000
1.01.02	ขุดดินฐานรากแล้วถมคืน	ลบ.ม.	347		150	150		52,050	52,050
1.01.03	บดอัดดินเดิมกันหลุมฐานราก	ตร.ม.	123		100	100		12,300	12,300
1.01.04	คอนกรีตหยาบ	ลบ.ม.	5	1,500	400	1,900	7,500	2,000	9,500
1.01.05	คอนกรีต Cylinder fc' 210 ksc.	ลบ.ม.	31	2,047	450	2,497	63,457	13,950	77,407
1.01.06	แบบหล่อคอนกรีต	ตร.ม.	104	350	150	500	36,400	15,600	52,000
1.01.07	เหล็กเสริมคอนกรีต SR24-RB6	กก.	61	33.13	5	38	2,021	305	2,326
1.01.08	เหล็กเสริมคอนกรีต SR24-RB9	กก.		31.84	5	37			
1.01.09	เหล็กเสริมคอนกรีต SD40-DB12	กก.	1,546	29.47	5	34	45,561	7,730	53,291
1.01.10	เหล็กเสริมคอนกรีต SD40-DB16	กก.	641	30.20	5	35	19,358	3,205	22,563
1.01.11	เหล็กเสริมคอนกรีต SD40-DB20	กก.	346	30.20	5	35	10,449	1,730	12,179
1.01.12	ลวดผูกเหล็ก และ ตะปู	กก.	104	40		40	4,160		4,160
							188,906	113,870	302,776
1.02	งานโครงสร้างชั้นที่ 1								
1.02.01	ดินลูกรังถมใต้ท้องพื้นบดอัดแน่น	ลบ.ม.	144	350	150	500	50,400	21,600	72,000
1.02.02	คอนกรีตหยาบ	ลบ.ม.	7	1,500	400	1,900	10,500	2,800	13,300
1.02.03	คอนกรีต Cylinder fc' 210 ksc.	ลบ.ม.	29	2,047	450	2,497	59,363	13,050	72,413
1.02.04	แบบหล่อคอนกรีต	ตร.ม.	138	350	150	500	48,300	20,700	69,000
1.02.05	เหล็กเสริมคอนกรีต SR24-RB6	กก.	50	33.13	5	38	1,657	250	1,907
1.02.06	เหล็กเสริมคอนกรีต SR24-RB9	กก.	2,083	31.84	5	37	66,323	10,415	76,738
1.02.07	เหล็กเสริมคอนกรีต SD40-DB12	กก.	115	29.47	5	34	3,389	575	3,964
1.02.08	เหล็กเสริมคอนกรีต SD40-DB16	กก.	663	30.20	5	35	20,023	3,315	23,338
1.02.09	เหล็กเสริมคอนกรีต SD40-DB20	กก.	667	30.20	5	35	20,143	3,335	23,478
1.02.10	เหล็กเสริมคอนกรีต SD40-DB25	กก.	361	30.20	5	35	10,902	1,805	12,707
1.02.11	ลวดผูกเหล็ก และ ตะปู	กก.	153	40		40	6,120		6,120
							297,119	77,845	374,964

รายการปริมาณงานและราคา แบบ ปร.4
 โครงการ ก่อสร้างศูนย์วิศวกรรมแพร่ ของ องค์การกระจายเสียงและแพร่ภาพสาธารณะแห่งประเทศไทย (ส.ส.ท.) แบบเลขที่ B1-XX-XX
หมวดงาน อาคารสำนักงาน ประมาณราคา วันที่ 25 พฤษภาคม 2565

ลำดับ	รายการ	หน่วย	จำนวน	ราคาต่อหน่วย (บาท)			ราคา (บาท)		
				วัสดุ	แรงงาน	รวม	วัสดุ	แรงงาน	รวม
1.03	งานโครงสร้างชั้นที่ 2								
1.03.01	คอนกรีต Cylinder fc' 210 ksc.	ลบ.ม.	30	2,047	450	2,497	61,410	13,500	74,910
1.03.02	แบบหล่อคอนกรีต	ตร.ม.	297	350	150	500	103,950	44,550	148,500
1.03.03	เหล็กเสริมคอนกรีต SR24-RB6	กก.	111	33.13	5	38	3,677	555	4,232
1.03.04	เหล็กเสริมคอนกรีต SR24-RB9	กก.	1,963	31.84	5	37	62,502	9,815	72,317
1.03.05	เหล็กเสริมคอนกรีต SD40-DB12	กก.	133	29.47	5	34	3,920	665	4,585
1.03.06	เหล็กเสริมคอนกรีต SD40-DB16	กก.	883	30.20	5	35	26,667	4,415	31,082
1.03.07	เหล็กเสริมคอนกรีต SD40-DB20	กก.	494	30.20	5	35	14,919	2,470	17,389
1.03.08	เหล็กเสริมคอนกรีต SD40-DB25	กก.	841	30.20	5	35	25,398	4,205	29,603
1.03.09	ลวดผูกเหล็ก และ ตะปู	กก.	207	40		40	8,280		8,280
	รวมราคา						310,722	80,175	390,897
1.04	งานโครงสร้างหลังคา								
1.04.01	คอนกรีต Cylinder fc' 210 ksc.	ลบ.ม.	34	2,047	450	2,497	69,598	15,300	84,898
1.04.02	แบบหล่อคอนกรีต	ตร.ม.	323	350	150	500	113,050	48,450	161,500
1.04.03	เหล็กเสริมคอนกรีต SR24-RB6	กก.	56	33.13	5	38	1,855	280	2,135
1.04.04	เหล็กเสริมคอนกรีต SR24-RB9	กก.	2,184	31.84	5	37	69,539	10,920	80,459
1.04.05	เหล็กเสริมคอนกรีต SD40-DB12	กก.		29.47	5	34			
1.04.06	เหล็กเสริมคอนกรีต SD40-DB16	กก.	687	30.20	5	35	20,747	3,435	24,182
1.04.07	เหล็กเสริมคอนกรีต SD40-DB20	กก.	997	30.20	5	35	30,109	4,985	35,094
1.04.08	เหล็กเสริมคอนกรีต SD40-DB25	กก.	181	30.20	5	35	5,466	905	6,371
1.04.09	ลวดผูกเหล็ก และ ตะปู	กก.	204	40		40	8,160		8,160
	รวมราคา						318,525	84,275	402,800

รายการปริมาณงานและราคา
 โครงการ ก่อสร้างศูนย์วิศวกรรมแพร์ ของ องค์การกระจายเสียงและแพร่ภาพสาธารณะแห่งประเทศไทย (ส.ส.ท.)
หมวดงาน อาคารสำนักงาน

แบบ ปร.4
 แบบเลขที่ B1-XX-XX
 ประมาณราคา วันที่ 25 พฤษภาคม 2565

ลำดับ	รายการ	หน่วย	จำนวน	ราคาต่อหน่วย (บาท)			ราคา (บาท)		
				วัสดุ	แรงงาน	รวม	วัสดุ	แรงงาน	รวม
2	งานสถาปัตยกรรม								
2.01	งานผนังก่ออิฐ-ฉาบปูน								
2.01.01	ผนังก่ออิฐมอญ เสာเอ็น และ คานทับหลัง	ตร.ม.	387	290	120	410	112,230	46,440	158,670
2.01.02	ผนัง เส่า และ คาน ฉาบปูนเรียบ	ตร.ม.	992	120	120	240	119,040	119,040	238,080
2.01.03	ผนัง เส้นเซาะร่อง กว้าง 25 มม. ลึก 10 มม.	เมตร	145	40	40	80	5,800	5,800	11,600
2.01.04	FN1 : ผิวผนังขัดมัน	ตร.ม.	385	50	50	100	19,250	19,250	38,500
2.01.05	FN2 : ผิวผนังสีกิมโค้ท	ตร.ม.	365	50	50	100	18,250	18,250	36,500
	รวมราคา						274,570	208,780	483,350

รายการปริมาณงานและราคา แบบ ปร.4
 โครงการ ก่อสร้างศูนย์วิศวกรรมแพร์ ของ องค์การกระจายเสียงและแพร่ภาพสาธารณะแห่งประเทศไทย (ส.ส.ท.) แบบเลขที่ B1-XX-XX
หมวดงาน อาคารสำนักงาน ประมาณราคา วันที่ 25 พฤษภาคม 2565

ลำดับ	รายการ	หน่วย	จำนวน	ราคาต่อหน่วย (บาท)			ราคา (บาท)		
				วัสดุ	แรงงาน	รวม	วัสดุ	แรงงาน	รวม
2.02	งานประตุนหน้าต่าง และ ผังใบ								
2.02.01	ผนังไฟเบอร์ซีเมนต์ขอบลาดหนา 8 มม. คร่าเหล็ก สองด้าน	ตร.ม.	107	600	200	800	64,200	21,400	85,600
2.02.02	D1 ประตูอลูมิเนียมบานเปิด พร้อมช่องแสงติดตาย	ชุด	1	20,400		20,400	20,400		20,400
2.02.03	D2 ประตูไม้ บานเกิดคู่	ชุด	1	18,720	2,500	21,220	18,720	2,500	21,220
2.02.04	D3 ประตูไม้ บานเปิดเดี่ยว	ชุด	1	12,960	2,000	14,960	12,960	2,000	14,960
2.02.05	D3' ประตูไม้ บานเปิดเดี่ยว	ชุด	2	12,960	2,000	14,960	25,920	4,000	29,920
2.02.06	D4 ประตูไม้ บานเปิดเดี่ยว	ชุด	1	13,230	2,000	15,230	13,230	2,000	15,230
2.02.07	D5 ประตูไม้ บานเกิดเดี่ยว	ชุด	3	11,760	2,000	13,760	35,280	6,000	41,280
2.02.08	D6 ประตูไม้ บานเลื่อน พร้อมช่องแสง	ชุด	1	21,120	2,500	23,620	21,120	2,500	23,620
2.02.09	D7 ประตูไม้ บานเลื่อน พร้อมช่องแสง และ ไข้	ชุด	1	24,620	2,500	27,120	24,620	2,500	27,120
2.02.10	D8 ประตูไม้ บานเลื่อน	ชุด	1	13,440	2,500	15,940	13,440	2,500	15,940
2.02.11	D9 ประตูไม้ บานเปิดเดี่ยว	ชุด	1	7,200	2,000	9,200	7,200	2,000	9,200
2.02.12	W1 หน้าต่างอลูมิเนียม บานเลื่อน พร้อมช่องแสงติดตาย	ชุด	2	33,000		33,000	66,000		66,000
2.02.13	W2 หน้าต่างอลูมิเนียม บานเลื่อน พร้อมช่องแสงติดตาย	ชุด	2	31,350		31,350	62,700		62,700
2.02.14	W3 หน้าต่างอลูมิเนียม บานเลื่อน พร้อมช่องแสงติดตาย	ชุด	1	30,000		30,000	30,000		30,000
2.02.15	W4 หน้าต่างอลูมิเนียม บานเลื่อน พร้อมช่องแสงติดตาย	ชุด	1	28,500		28,500	28,500		28,500
2.02.16	W5 หน้าต่างอลูมิเนียม บานเลื่อนสลับ พร้อมช่องแสงติดตาย	ชุด	1	19,380		19,380	19,380		19,380
2.02.17	W6 หน้าต่างอลูมิเนียม บานเลื่อนสลับ พร้อมช่องแสงติดตาย	ชุด	2	18,000		18,000	36,000		36,000
2.02.18	W7 หน้าต่างอลูมิเนียม บานเลื่อนสลับ พร้อมช่องแสงติดตาย	ชุด	2	10,800		10,800	21,600		21,600
2.02.19	W8 หน้าต่างอลูมิเนียม บานกระทุ้ง พร้อมช่องแสงติดตาย	ชุด	1	14,400		14,400	14,400		14,400
2.02.20	W9 หน้าต่างอลูมิเนียม บานกระทุ้ง พร้อมช่องแสงติดตาย	ชุด	1	5,880		5,880	5,880		5,880
2.02.21	W10 หน้าต่างอลูมิเนียม บานกระทุ้ง พร้อมช่องแสงติดตาย	ชุด	1	7,100		7,100	7,100		7,100
2.02.22	W11 หน้าต่างอลูมิเนียม บานกระทุ้ง	ชุด	1	4,480		4,480	4,480		4,480
2.02.23	W12 หน้าต่างอลูมิเนียม บานกระทุ้ง	ชุด	1	4,200		4,200	4,200		4,200
2.02.24	W13 หน้าต่างอลูมิเนียม บานกระทุ้ง พร้อมช่องแสงติดตาย	ชุด	1	7,500		7,500	7,500		7,500
2.02.25	W14 หน้าต่างอลูมิเนียม ช่องแสงติดตาย	ชุด	1	64,900		64,900	64,900		64,900
	รวมราคา						629,730	47,400	677,130

รายการปริมาณงานและราคา แบบ ปร.4
 โครงการ ก่อสร้างศูนย์วิศวกรรมแพร์ ของ องค์การกระจายเสียงและแพร่ภาพสาธารณะแห่งประเทศไทย (ส.ส.ท.) แบบเลขที่ B1-XX-XX
หมวดงาน อาคารสำนักงาน ประมาณราคา วันที่ 25 พฤษภาคม 2565

ลำดับ	รายการ	หน่วย	จำนวน	ราคาต่อหน่วย (บาท)			ราคา (บาท)		
				วัสดุ	แรงงาน	รวม	วัสดุ	แรงงาน	รวม
2.03	งานทาสีผนัง และ ตกแต่งผนัง								
2.03.01	FN6 / FN7 : ทาสีน้ำอคริลิค	ตร.ม.	265	40	40	80	10,600	10,600	21,200
2.03.02	FN1 / FN2 : ทาน้ำยาเคลือบกันซึม	ตร.ม.	750	70	40	110	52,500	30,000	82,500
2.03.03	FN3 : กรุกระเบื้องเคลือบ	ตร.ม.	53	550	260	810	29,150	13,780	42,930
2.03.04	FN4 : โครงเหล็กกรุแผ่นอลูมิเนียมคอมโพสิต ใส้กลางกันไฟ	ตร.ม.	30	2,030	1,025	3,055	60,900	30,750	91,650
2.03.05	ผนัง เจาะรูตกแต่ง ขนาด ศก.40 มม. ลึก 10 มม.	จุด	108	50	50	100	5,400	5,400	10,800
	รวมราคา						158,550	90,530	249,080
2.04	งานฝ้าเพดาน								
2.04.01	ฉิวทองพื้น คาน คสล. สกิมโค้ท	ตร.ม.	334	50	50	100	16,700	16,700	33,400
2.04.02	แผ่นยิปซัมกันชื้นหนา 9 มม. ฉาบรอยต่อเรียบ	ตร.ม.	12	340	75	415	4,080	900	4,980
2.04.03	ทาน้ำยาเคลือบกันซึม	ตร.ม.	19	70	40	110	1,330	760	2,090
2.04.04	ทาสีน้ำอคริลิค	ตร.ม.	315	40	40	80	12,600	12,600	25,200
2.04.05	ช่อง Service	ชุด	2	500	150	650	1,000	300	1,300
	รวมราคา						35,710	31,260	66,970
2.05	งานฉิวพื้น								
2.05.01	F1/F2 : ฉิวพื้นปูนทรายปรับระดับ พร้อมขัดมัน	ตร.ม.	258	110	85	195	28,380	21,930	50,310
2.05.02	F1 : ฉิวพื้นเคลือบฉิวแกร่ง	ตร.ม.	235	100	60	160	23,500	14,100	37,600
2.05.03	F2 : ฉิวพื้นทาน้ำยาเคลือบกันซึม	ตร.ม.	23	70	40	110	1,610	920	2,530
2.05.04	F3 : ฉิวปูกระเบื้องเคลือบ กันสั่น	ตร.ม.	20	750	250	1,000	15,000	5,000	20,000
2.05.05	F4 : หลังคาทากันซึม	ตร.ม.	105	290	60	350	30,450	6,300	36,750
2.05.06	F4 : หลังคาปูโฟมความหนาแน่น 1 ปอนด์/ลบ.ฟ. หนา 5 นิ้ว	ตร.ม.	105	340	30	370	35,700	3,150	38,850
2.05.07	F4 : หลังคาเทคอนกรีตหนา 50 มม. เหล็กเสริม WH6@200#	ตร.ม.	105	220	120	340	23,100	12,600	35,700
	รวมราคา						157,740	64,000	221,740

รายการปริมาณงานและราคา
 โครงการ ก่อสร้างศูนย์วิศวกรรมแพร์ ของ องค์การกระจายเสียงและแพร่ภาพสาธารณะแห่งประเทศไทย (ส.ส.ท.)
หมวดงาน อาคารสำนักงาน

แบบ ปร.4
 แบบเลขที่ B1-XX-XX
 ประมาณราคา วันที่ 25 พฤษภาคม 2565

ลำดับ	รายการ	หน่วย	จำนวน	ราคาต่อหน่วย (บาท)			ราคา (บาท)		
				วัสดุ	แรงงาน	รวม	วัสดุ	แรงงาน	รวม
2.06	งานบันได								
2.06.01	F1/F2 : ผิวพื้นปูนทรายปรับระดับ พร้อมขัดมัน	ตร.ม.	42	110	85	195	4,620	3,570	8,190
2.06.02	F1 : ผิวพื้นเคลือบผิวแกร่ง	ตร.ม.	42	100	60	160	4,200	2,520	6,720
2.06.03	ห้องพื้นบันได สกิมโค้ท	ตร.ม.	11	50	50	100	550	550	1,100
2.06.04	ห้องพื้นบันได ทาสีน้ำอคริลิค	ตร.ม.	11	40	40	80	440	440	880
2.06.05	จุ่มบันได เชาะร่อง	เมตร	33	40	40	80	1,320	1,320	2,640
	รวมราคา						11,130	8,400	19,530

รายการปริมาณงานและราคา แบบ ปร.4
 โครงการ ก่อสร้างศูนย์วิศวกรรมแพร์ ของ องค์การกระจายเสียงและแพร่ภาพสาธารณะแห่งประเทศไทย (ส.ส.ท.) แบบเลขที่ B1-XX-XX
หมวดงาน อาคารสำนักงาน ประมาณราคา วันที่ 25 พฤษภาคม 2565

ลำดับ	รายการ	หน่วย	จำนวน	ราคาต่อหน่วย (บาท)			ราคา (บาท)		
				วัสดุ	แรงงาน	รวม	วัสดุ	แรงงาน	รวม
2.07	งานสุขภัณฑ์และอุปกรณ์								
2.07.01	โถปัสสาวะชาย Venus 307 COTTO	ชุด	3	1,575	500	2,075	4,725	1,500	6,225
2.07.02	ฝั้ววาล์วโถปัสสาวะ CT464SS(HM) COTTO	ชุด	3	2,550	150	2,700	7,650	450	8,100
2.07.03	ท่อน้ำทิ้ง CT681 COTTO	ชุด	4	1,463	100	1,563	5,852	400	6,252
2.07.04	โถปัสสาวะชาย เข้ามุม C305 COTTO	ชุด	1	2,040	500	2,540	2,040	500	2,540
2.07.05	ฝั้ววาล์วโถปัสสาวะ CT474N(HM) COTTO	ชุด	1	2,400	150	2,550	2,400	150	2,550
2.07.06	โถส้วมชักโครก Ben C13441	ชุด	4	4,200	500	4,700	16,800	2,000	18,800
2.07.07	สายฉีดชำระ CT992#SA(HM) COTTO	ชุด	4	750	150	900	3,000	600	3,600
2.07.08	ที่ใส่กระดาษชำระ CT0125(HM) COTTO	ชุด	4	1,358	150	1,508	5,432	600	6,032
2.07.09	อ่างล้างหน้า ชนิดฝังเคาน์เตอร์ เฮเลน C021 COTTO	ชุด	3	3,563	500	4,063	10,689	1,500	12,189
2.07.10	อ่างล้างหน้าแบบแขวนผนัง Olix C01557 COTTO	ชุด	1	6,780	500	7,280	6,780	500	7,280
2.07.11	ก๊อกน้ำอ่างล้างหน้า CT1132A COTTO	ชุด	4	2,250	250	2,500	9,000	1,000	10,000
2.07.12	สะดืออ่าง CT665N(HM) COTTO	ชุด	4	630	100	730	2,520	400	2,920
2.07.13	ท่อน้ำทิ้ง PM680(HM) COTTO	ชุด	4	1,800	100	1,900	7,200	400	7,600
2.07.14	กระจกเงาอย่างดีติดตาย ขนาด 0.90x1.55 ม.	ชุด	4	4,500	200	4,700	18,000	800	18,800
2.07.15	ฝักบัวสายอ่อน Z71(HM) COTTO	ชุด	2	2,280	200	2,480	4,560	400	4,960
2.07.16	วาล์วเปิดปิดก้านโยก CT1168AE COTTO	ชุด	2	2,100	100	2,200	4,200	200	4,400
2.07.17	ก๊อกน้ำล้างพื้น	ชุด	4	450	150	600	1,800	600	2,400
2.07.18	ตะแกรงดับกลิ่น 2"	ชุด	6	750	150	900	4,500	900	5,400
2.07.19	เคาน์เตอร์ คอนกรีตเสริมเหล็ก	ม.	3	2,500	1,500	4,000	7,500	4,500	12,000
2.07.20	กระจกกันอาน้ำ กระจกฝ้าหนา 6 มม. กรอบอลมิเนียม	ชุด	1	5,000	2,000	7,000	5,000	2,000	7,000
2.07.21	ผ้ามานพลาสติกกันที่อาน้ำ	ชุด	2	1,500	500	2,000		1,000	4,000
	รวมราคา						129,648	20,400	153,048

รายการปริมาณงานและราคา แบบ ปร.4
 โครงการ ก่อสร้างศูนย์วิศวกรรมแพร์ ของ องค์การกระจายเสียงและแพร่ภาพสาธารณะแห่งประเทศไทย (ส.ส.ท.) แบบเลขที่ B1-XX-XX
หมวดงาน อาคารสำนักงาน ประมาณราคา วันที่ 25 พฤษภาคม 2565

ลำดับ	รายการ	หน่วย	จำนวน	ราคาต่อหน่วย (บาท)			ราคา (บาท)		
				วัสดุ	แรงงาน	รวม	วัสดุ	แรงงาน	รวม
2.08	งานเฟอร์นิเจอร์ติดตั้ง และ เบ็ดเตล็ด								
2.08.01	กันสาดโพลีคาร์บอเนต โครงเหล็กสีดำ	ตร.ม.	18	1,500	500	2,000	27,000	9,000	36,000
2.08.02	บันไดลิง	ชุด	1	35,000	10,000	45,000	35,000	10,000	45,000
2.08.03	Logo Thai PBS	ชุด	1	75,000	10,000	85,000	75,000	10,000	85,000
2.08.04	B-1 : ตู้เก็บเอกสาร	ชุด	2	40,000	10,000	50,000	80,000	20,000	100,000
2.08.05	B-2 : ตู้เก็บเอกสาร	ชุด	1	40,000	10,000	50,000	40,000	10,000	50,000
2.08.06	B-3 : ตู้เสื้อผ้า	ชุด	2	15,000	5,000	20,000	30,000	10,000	40,000
	รวมราคา						287,000	69,000	356,000
3	งานระบบประกอบอาคาร								
3.01	ระบบท่อประปาภายในอาคาร								
3.01.01	Pipe PVC Class 13.5 Dia. 1"	เมตร	60	22	18	40	1,320	1,080	2,400
3.01.02	Pipe PVC Class 13.5 Dia. 3/4"	เมตร	10	14	12	26	140	120	260
3.01.03	Pipe PVC Class 13.5 Dia. 1/2"	เมตร	60	12	10	22	720	600	1,320
3.01.04	Ball Valve Dia. 1"	ชุด	3	750	150	900	2,250	450	2,700
3.01.05	Stop Valve Dia. 1/2"	ชุด	16	300	50	350	4,800	800	5,600
3.01.06	Fitting and Accessories	เหมา	1	7,390		7,390	7,390		7,390
3.01.07	ทดสอบแรงดันท่อ และ ทำความสะอาด	เหมา	1	10,000		10,000	10,000		10,000
	รวมราคา						26,620	3,050	29,670
3.02	ระบบท่อระบายน้ำ ภายในอาคาร								
3.02.01	Pipe PVC Class 8.5 Dia. 4"	เมตร	40	138	111	249	5,520	4,440	9,960
3.02.02	Pipe PVC Class 8.5 Dia. 3"	เมตร	30	85	68	153	2,550	2,040	4,590
3.02.03	Pipe PVC Class 8.5 Dia. 2"	เมตร	70	39	32	71	2,730	2,240	4,970
3.02.04	Pipe PVC Class 8.5 Dia. 1-1/2"	เมตร	30	25	20	45	750	600	1,350
3.02.05	Floor Clean Out Dia. 3"	ชุด	1	1,000	400	1,400	1,000	400	1,400
3.02.06	Floor Clean Out Dia. 4"	ชุด	2	1,000	400	1,400	2,000	800	2,800
3.02.07	Fitting and Accessories	เหมา	1	11,640		11,640	11,640		11,640
3.02.08	ทดสอบแรงดันท่อ และ ทำความสะอาด	เหมา	1	10,000		10,000	10,000		10,000
	รวมราคา						36,190	10,520	46,710

รายการปริมาณงานและราคา แบบ ปร.4
 โครงการ ก่อสร้างศูนย์วิศวกรรมแพร์ ของ องค์การกระจายเสียงและแพร่ภาพสาธารณะแห่งประเทศไทย (ส.ส.ท.) แบบเลขที่ B1-XX-XX
หมวดงาน อาคารสำนักงาน ประมาณราคา วันที่ 25 พฤษภาคม 2565

ลำดับ	รายการ	หน่วย	จำนวน	ราคาต่อหน่วย (บาท)			ราคา (บาท)		
				วัสดุ	แรงงาน	รวม	วัสดุ	แรงงาน	รวม
3.03	งานติดตั้งระบบท่อไฟฟ้า-สื่อสาร								
3.03.01	IMC 1/2"	เมตร	150	80	40	120	12,000	6,000	18,000
3.03.02	EMT 1-1/4"	เมตร	10	150	30	180	1,500	300	1,800
3.03.03	EMT 1"	เมตร	10	100	30	130	1,000	300	1,300
3.03.04	EMT 3/4"	เมตร	40	60	25	85	2,400	1,000	3,400
3.03.05	EMT 1/2"	เมตร	660	40	20	60	26,400	13,200	39,600
3.03.06	Fitting and Accessories	เหมา	1	32,480		32,480	32,480		32,480
	รวมราคา						75,780	20,800	96,580
3.04	งานร้อยสายไฟฟ้า-สื่อสาร								
3.04.01	IEC01 - 1.5 Sq.mm.	เมตร	100	6	5	11	600	500	1,100
3.04.02	IEC01 - 2.5 Sq.mm.	เมตร	200	10	8	18	2,000	1,600	3,600
3.04.03	IEC01 - 4.0 Sq.mm.	เมตร	1,500	18	10	28	27,000	15,000	42,000
3.04.04	IEC01 - 6.0 Sq.mm.	เมตร	500	25	12	37	12,500	6,000	18,500
3.04.05	IEC01 - 10 Sq.mm.	เมตร	150	40	20	60	6,000	3,000	9,000
3.04.06	IEC01 - 16 Sq.mm.	เมตร	50	100	30	130	5,000	1,500	6,500
3.04.07	UTP CAT6 Indoor	เมตร	270	20	10	30	5,400	2,700	8,100
3.04.08	UTP CAT6 w/Power Outdoor for CCTV	เมตร	150	30	10	40	4,500	1,500	6,000
3.04.09	Fitting and Accessories	เหมา	1	47,250		47,250	47,250		47,250
	รวมราคา						110,250	31,800	142,050

รายการปริมาณงานและราคา แบบ ปร.4
 โครงการ ก่อสร้างศูนย์วิศวกรรมแพร์ ของ องค์การกระจายเสียงและแพร่ภาพสาธารณะแห่งประเทศไทย (ส.ส.ท.) แบบเลขที่ B1-XX-XX
หมวดงาน อาคารสำนักงาน ประมาณราคา วันที่ 25 พฤษภาคม 2565

ลำดับ	รายการ	หน่วย	จำนวน	ราคาต่อหน่วย (บาท)			ราคา (บาท)		
				วัสดุ	แรงงาน	รวม	วัสดุ	แรงงาน	รวม
3.05	งานติดตั้งอุปกรณ์ไฟฟ้า								
3.05.01	ดวงโคมดาวไลท์ติดลอยสีขาว LED 9W	ชุด	42	500	130	630	21,000	5,460	26,460
3.05.02	โคมติดลอย LED T8 14W ยาว 600 มม. พร้อมฝาครอบ	ชุด	2	1,650	130	1,780	3,300	260	3,560
3.05.03	โคมติดลอย LED T8 28W ยาว 1,200 มม. พร้อมสลิ้งห้อยและฝาครอบ	ชุด	48	1,850	130	1,980	88,800	6,240	95,040
3.05.04	โคมไฟติดผนัง LED 7W ภายนอกอาคาร	ชุด	7	1,400	240	1,640	9,800	1,680	11,480
3.05.05	Spot Light LED 100W	ชุด	9	2,200	300	2,500	19,800	2,700	22,500
3.05.06	LED Strip Light กันน้ำหลังป้าย LOGO	เมตร	5	2,000	150	2,150	10,000	750	10,750
3.05.07	2x7 W.LED Emergency Light w/Simplex Receptacle	ชุด	4	1,700	240	1,940	6,800	960	7,760
3.05.08	Oneway Switch	ชุด	46	60	80	140	2,760	3,680	6,440
3.05.09	Twoway Switch	ชุด	2	80	85	165	160	170	330
3.05.10	Duplex Receptacle	ชุด	53	170	90	260	9,010	4,770	13,780
3.05.11	Duplex Receptacle Weather Proof	ชุด	1	300	70	370	300	70	370
3.05.12	Duplex Receptacle Floor Pop-Up	ชุด	9	2,300	300	2,600	20,700	2,700	23,400
3.05.13	Isolating Switch 1P 2W 20A. For CDU.	ชุด	7	750	100	850	5,250	700	5,950
3.05.14	LAN Socket	ชุด	13	300	100	400	3,900	1,300	5,200
3.05.15	Junction Box	ชุด	3	300	150	450	900	450	1,350
3.05.16	Support & Accessories	เหมา	1	19,770		19,770	19,770		19,770
3.05.17	CCTV Camera by Thai PBS								
	รวมราคา						222,250	31,890	254,140

รายการปริมาณงานและราคา แบบ ปร.4
 โครงการ ก่อสร้างศูนย์วิศวกรรมแพร์ ของ องค์การกระจายเสียงและแพร่ภาพสาธารณะแห่งประเทศไทย (ส.ส.ท.) แบบเลขที่ B1-XX-XX
หมวดงาน อาคารสำนักงาน ประมาณราคา วันที่ 25 พฤษภาคม 2565

ลำดับ	รายการ	หน่วย	จำนวน	ราคาต่อหน่วย (บาท)			ราคา (บาท)		
				วัสดุ	แรงงาน	รวม	วัสดุ	แรงงาน	รวม
3.06	งานติดตั้ง Panel Board								
3.06.01	MDB								
	Distribution Board	ชุด	1	25,000	5,000	30,000	25,000	5,000	30,000
	MCCB 3P 100AT/250AF 35 kA	ชุด	1	5,900	300	6,200	5,900	300	6,200
	MCCB 3P 40AT/100AF 30 kA	ชุด	2	5,900	300	6,200	11,800	600	12,400
	MCCB 3P 30AT/100AF 30 kA	ชุด	1	5,900	300	6,200	5,900	300	6,200
	MCCB 3P 20AT/100AF 30 kA	ชุด	1	5,900	300	6,200	5,900	300	6,200
	Lightning Current Arrestor	ชุด	1	3,000	300	3,300	3,000	300	3,300
	High Rupture Capacity Fuse 50A	ชุด	1	3,500	300	3,800	3,500	300	3,800
	Accessories	เหมา	1	5,000		5,000	5,000		5,000
3.06.02	LP1								
	Load Center 24 Circuit 3P 100A, Square-D	ชุด	1	10,000	1,000	11,000	10,000	1,000	11,000
	MCCB 3P 40AT/100AF 30 kA	ชุด	1	5,900	300	6,200	5,900	300	6,200
	CB 1P 10AT/100AF 6 kA	ชุด	7	300	50	350	2,100	350	2,450
	CB 1P 20AT/100AF 6 kA	ชุด	6	300	50	350	1,800	300	2,100
	CB 1P 25AT/100AF 6 kA	ชุด	5	300	50	350	1,500	250	1,750
	RCBO 1P 20AT/100AF 6 kA 30mA	ชุด	1	4,000	100	4,100	4,000	100	4,100
	Accessories	เหมา	1	3,000		3,000	3,000		3,000
3.06.03	LP2								
	Load Center 12 Circuit 3P 100A, Square-D	ชุด	1	8,500	1,000	9,500	8,500	1,000	9,500
	MCCB 3P 30AT/100AF 30 kA	ชุด	1	5,900	300	6,200	5,900	300	6,200
	CB 1P 10AT/100AF 6 kA	ชุด	3	300	50	350	900	150	1,050
	CB 1P 20AT/100AF 6 kA	ชุด	6	300	50	350	1,800	300	2,100
	Accessories	เหมา	1	3,000		3,000	3,000		3,000
	รวมราคา						114,400	11,150	125,550

รายการปริมาณงานและราคา แบบ ปร.4
 โครงการ ก่อสร้างศูนย์วิศวกรรมแพร์ ของ องค์การกระจายเสียงและแพร่ภาพสาธารณะแห่งประเทศไทย (ส.ส.ท.) แบบเลขที่ B1-XX-XX
หมวดงาน อาคารสำนักงาน ประมาณราคา วันที่ 25 พฤษภาคม 2565

ลำดับ	รายการ	หน่วย	จำนวน	ราคาต่อหน่วย (บาท)			ราคา (บาท)		
				วัสดุ	แรงงาน	รวม	วัสดุ	แรงงาน	รวม
3.07	งานติดตั้งเครื่องปรับอากาศและพัดลม								
3.07.01	เครื่องปรับอากาศ FCU/CDU-1-01 (18,000 BTU)	ชุด	1	32,400	3,000	35,400	32,400	3,000	35,400
3.07.02	เครื่องปรับอากาศ FCU/CDU-1-02 (24,000 BTU)	ชุด	1	43,200	3,000	46,200	43,200	3,000	46,200
3.07.03	เครื่องปรับอากาศ FCU/CDU-1-03 (24,000 BTU)	ชุด	1	43,200	3,000	46,200	43,200	3,000	46,200
3.07.04	เครื่องปรับอากาศ FCU/CDU-2-01 (12,000 BTU)	ชุด	1	23,000	3,000	26,000	23,000	3,000	26,000
3.07.05	เครื่องปรับอากาศ FCU/CDU-2-02 (12,000 BTU)	ชุด	1	23,000	3,000	26,000	23,000	3,000	26,000
3.07.06	เครื่องปรับอากาศ FCU/CDU-2-03 (24,000 BTU)	ชุด	1	43,200	3,000	46,200	43,200	3,000	46,200
3.07.07	เครื่องปรับอากาศ FCU/CDU-2-04 (24,000 BTU)	ชุด	1	43,200	3,000	46,200	43,200	3,000	46,200
3.07.08	พัดลมระบายอากาศ EF-1-01 Wall Mount w/Rain Hood	ชุด	1	1,100	500	1,600	1,100	500	1,600
3.07.09	พัดลมระบายอากาศ EF-1-02 Wall Mount w/ Rain Hood	ชุด	1	1,100	500	1,600	1,100	500	1,600
3.07.10	พัดลมระบายอากาศ EF-1-03 Wall Mount w/ Rain Hood	ชุด	1	1,100	500	1,600	1,100	500	1,600
3.07.11	พัดลมระบายอากาศ EF-1-04 Mini Sirocco	ชุด	1	4,000	750	4,750	4,000	750	4,750
3.07.12	พัดลมระบายอากาศ EF-1-05 Wall Mount w/ Rain Hood	ชุด	1	1,100	500	1,600	1,100	500	1,600
3.07.13	พัดลมระบายอากาศ EF-2-01 Wall Mount w/ Rain Hood	ชุด	1	1,100	500	1,600	1,100	500	1,600
3.07.14	พัดลมระบายอากาศ EF-2-02 Wall Mount w/ Rain Hood	ชุด	1	1,100	500	1,600	1,100	500	1,600
3.07.15	Exhaust Air Grill	ชุด	1	1,000	500	1,500	1,000	500	1,500
3.07.16	Exhaust Air Grill w/Insect Screen and Rain Hood	ชุด	2	1,500	500	2,000	3,000	1,000	4,000
3.07.17	Exhaust Air Pipe PVC Class 5 Dia. 4 inch.	เมตร	8	115	111	226	920	888	1,808
3.07.18	ถังดับเพลิงมือถือ ชนิด CO2 ขนาด 10 ปอนด์	ชุด	2	3,120	250	3,370	6,240	500	6,740
3.07.19	ถังดับเพลิงมือถือ ชนิด Dry Chemical ขนาด 10 ปอนด์	ชุด	2	1,830	250	2,080	3,660	500	4,160
3.07.20	Piping and Electrical Works	เหมา	1	44,080		44,080	44,080		44,080
3.07.21	Support & Accessories	เหมา	1	26,520		26,520	26,520		26,520
3.07.22	Test and Maintenance	เหมา	1	33,600		33,600	33,600		33,600
	รวมราคา						380,820	28,138	408,958

รายการปริมาณงานและราคา

โครงการ ก่อสร้างศูนย์วิศวกรรมแพร์ ของ องค์การกระจายเสียงและแพร่ภาพสาธารณะแห่งประเทศไทย (ส.ส.ท.)

หมวดงาน อาคารเก็บของ

แบบ ปร.4

แบบเลขที่ B2-A0-01 / B2-S-01 / B2-EE-01

ประมาณราคา วันที่ 25 พฤษภาคม 2565

ลำดับ	รายการ	หน่วย	จำนวน	ราคาต่อหน่วย (บาท)			ราคา (บาท)		
				วัสดุ	แรงงาน	รวม	วัสดุ	แรงงาน	รวม
1	งานฐานราก และ เสาคอม่อ	เหมา	1				53,315	46,420	99,735
2	งานโครงสร้างพื้น	เหมา	1				127,631	33,590	161,221
3	งานโครงสร้างเสาและคานหลังคา	เหมา	1				93,384	27,932	121,316
4	งานโครงสร้างเหล็กหลังคา	เหมา	1				213,295	87,168	300,463
5	งานหลังคา และ ผนังเหล็ก	เหมา	1				167,630	41,300	208,930
6	งานผนังก่ออิฐ-ฉาบปูน	เหมา	1				35,210	28,920	64,130
7	งานประตูหน้าต่างและอุปกรณ์	เหมา	1				30,000	4,600	34,600
8	งานทาสี	เหมา	1				8,160	8,160	16,320
9	งานระบบไฟฟ้าประกอบอาคาร	เหมา	1				42,023	11,596	53,619
รวมราคา							770,648	289,686	1,060,334

รายการปริมาณงานและราคา

โครงการ ก่อสร้างศูนย์วิศวกรรมแพร์ ของ องค์การกระจายเสียงและแพร่ภาพสาธารณะแห่งประเทศไทย (ส.ส.ท.)

หมวดงาน อาคารเก็บของ

แบบ ปร.4

แบบเลขที่ B2-A0-01 / B2-S-01 / B2-EE-01

ประมาณราคา วันที่ 25 พฤษภาคม 2565

ลำดับ	รายการ	หน่วย	จำนวน	ราคาต่อหน่วย (บาท)			ราคา (บาท)		
				วัสดุ	แรงงาน	รวม	วัสดุ	แรงงาน	รวม
1	งานฐานราก และ เสาคอม่อ								
1.01	ปักผัง	ตร.ม.	95		50	50		4,750	4,750
1.02	ขุดดินฐานรากแล้วถมคืน	ลบ.ม.	140		150	150		21,000	21,000
1.03	บดอัดดินเดิมกันหลุมฐานราก	ตร.ม.	63		100	100		6,300	6,300
1.04	คอนกรีตหยาบ	ลบ.ม.	2	1,500	400	1,900	3,000	800	3,800
1.05	คอนกรีต Cylinder fc' 210 ksc.	ลบ.ม.	8	2,047	450	2,497	16,376	3,600	19,976
1.06	แบบหล่อคอนกรีต	ตร.ม.	49	350	150	500	17,150	7,350	24,500
1.07	เหล็กเสริมคอนกรีต SR24-RB6	กก.	40	33.13	5	38	1,325	200	1,525
1.08	เหล็กเสริมคอนกรีต SR24-RB9	กก.	34	31.84	5	37	1,083	170	1,253
1.09	เหล็กเสริมคอนกรีต SD40-DB12	กก.	450	29.47	5	34	13,262	2,250	15,512
1.10	ลวดผูกเหล็ก และ ตะปู	กก.	28	40		40	1,120		1,120
							53,315	46,420	99,735
2	งานโครงสร้างพื้น								
2.01	ดินลูกรังถมใต้ท้องพื้นบดอัดแน่น	ลบ.ม.	27	350	150	500	9,450	4,050	13,500
2.02	คอนกรีตหยาบ	ลบ.ม.	2	1,500	400	1,900	3,000	800	3,800
2.03	คอนกรีต Cylinder fc' 210 ksc.	ลบ.ม.	23	2,047	450	2,497	47,081	10,350	57,431
2.04	แบบหล่อคอนกรีต	ตร.ม.	76	350	150	500	26,600	11,400	38,000
2.05	เหล็กเสริมคอนกรีต SR24-RB6	กก.	115	33.13	5	38	3,810	575	4,385
2.06	เหล็กเสริมคอนกรีต SR24-RB9	กก.	495	31.84	5	37	15,761	2,475	18,236
2.07	เหล็กเสริมคอนกรีต SD40-DB12	กก.	436	29.47	5	34	12,849	2,180	15,029
2.08	ลวดผูกเหล็ก และ ตะปู	กก.	51	40		40	2,040		2,040
2.09	Mastic Joint Sealant	เมตร	88	80	20	100	7,040	1,760	8,800
							127,631	33,590	161,221

รายการปริมาณงานและราคา แบบ ปร.4
 โครงการ ก่อสร้างศูนย์วิศวกรรมแพร์ ของ องค์การกระจายเสียงและแพร่ภาพสาธารณะแห่งประเทศไทย (ส.ส.ท.) แบบเลขที่ B2-A0-01 / B2-S-01 / B2-EE-01
 หมวดงาน อาคารเก็บของ ประมาณราคา วันที่ 25 พฤษภาคม 2565

ลำดับ	รายการ	หน่วย	จำนวน	ราคาต่อหน่วย (บาท)			ราคา (บาท)		
				วัสดุ	แรงงาน	รวม	วัสดุ	แรงงาน	รวม
3	งานโครงสร้างเสาและคานหลังคา								
3.01	คอนกรีต Cylinder fc' 210 ksc.	ลบ.ม.	9	2,047	450	2,497	18,423	4,050	22,473
3.02	แบบหล่อคอนกรีต	ตร.ม.	119	350	150	500	41,650	17,850	59,500
3.03	เหล็กเสริมคอนกรีต SR24-RB6	กก.	176	33.13	5	38	5,831	880	6,711
3.04	เหล็กเสริมคอนกรีต SD40-DB12	กก.	641	29.47	5	34	18,890	3,205	22,095
3.05	ลวดผูกเหล็ก และ ตะปู	กก.	55	40		40	2,200		2,200
3.06	Anchor Bolt 2-M16	ชุด	18	210	84	294	3,780	1,512	5,292
3.07	Non Shrink Grout	กก.	87	30	5	35	2,610	435	3,045
	รวมราคา						93,384	27,932	121,316

รายการปริมาณงานและราคา

แบบ ปร.4

โครงการ ก่อสร้างศูนย์วิศวกรรมแพร์ ของ องค์การกระจายเสียงและแพร่ภาพสาธารณะแห่งประเทศไทย (ส.ส.ท.)

แบบเลขที่ B2-A0-01 / B2-S-01 / B2-EE-01

หมวดงาน อาคารเก็บของ

ประมาณราคา วันที่ 25 พฤษภาคม 2565

ลำดับ	รายการ	หน่วย	จำนวน	ราคาต่อหน่วย (บาท)			ราคา (บาท)		
				วัสดุ	แรงงาน	รวม	วัสดุ	แรงงาน	รวม
4	งานโครงสร้างเหล็กหลังคา								
4.01	Base Plate 12x200x150	แผ่น	24	20	10	30	480	240	720
4.02	End Plate 3x75x75	แผ่น	48	10	10	20	480	480	960
4.03	Stiff Plate 6x60x75	แผ่น	36	10	10	20	360	360	720
4.04	Stiff Plate 6x50x200	แผ่น	24	20	20	40	480	480	960
4.05	Stiff Plate 6x38x75	แผ่น	108	10	10	20	1,080	1,080	2,160
4.06	Connection Plate 6x125x550	แผ่น	5	130	100	230	650	500	1,150
4.07	Connection Plate 6x150x200	แผ่น	4	60	50	110	240	200	440
4.08	Support Girth L-75x75x6 (Length 105 mm. w/Stiff Plate 6)	อัน	61	60	40	100	3,660	2,440	6,100
4.09	Support Cladding Plate 6x120x105 + Plate 6x85x95	อัน	16	50	40	90	800	640	1,440
4.10	Chemical Anchor Fastenic CM880 and Stud AS8110	ชุด	122	60	30	90	7,320	3,660	10,980
4.11	Chemical Anchor Fastenic CM12110 and Stud AS12160	ชุด	32	100	50	150	3,200	1,600	4,800
4.12	Purlin RHS-100x50x2 (4.48 kg./m.)	กก.	2,150	32	12	44	68,813	25,805	94,618
4.13	Girth RHS-100x50x2 (4.48 kg./m.)	กก.	780	32	12	44	24,945	9,354	34,299
4.14	X-Bracing RHS-38x38x2.3 (2.47 kg./m)	กก.	119	32	12	44	3,794	1,423	5,217
4.15	Steel A = RHS-75x75x3.2 (7.01 kg./m.)	กก.	757	32	12	44	24,227	9,085	33,312
4.16	Steel B = RHS-50x50x3.2 (4.50 kg./m.)	กก.	162	32	12	44	5,184	1,944	7,128
4.17	Steel C = RHS-38x38x2.3 (2.47 kg./m.)	กก.	119	32	12	44	3,794	1,423	5,217
4.18	Accessories	เหมา	1	14,950		14,950	14,950		14,950
4.19	ทาสีน้ำมัน กันสนิม	ตร.ม.	407	60	30	90	24,420	12,210	36,629
4.20	ทาสีน้ำมัน สีเทาเข้ม	ตร.ม.	407	60	35	95	24,420	14,245	38,664
							213,295	87,168	300,463
5	งานหลังคา และ ผนังเหล็ก								
5.01	Roof Metal Sheet Bolt Type Aluzinc AZ150, TCT 0.47 mm.	ตร.ม.	160	285	70	355	45,600	11,200	56,800
5.02	Sidding Metal Sheet Bolt Type Aluzinc AZ150, TCT 0.47 mm.	ตร.ม.	200	285	70	355	57,000	14,000	71,000
5.03	หลังคาโปร่งแสง 2,400 gram Opal Color	ตร.ม.	5	750	200	950	3,750	1,000	4,750
5.04	Louver Type 300 พร้อมตาข่ายกันแมลง	ตร.ม.	12	890	300	1,190	10,680	3,600	14,280
5.05	Flashing Aluzinc AZ150	เมตร	230	220	50	270	50,600	11,500	62,100
							167,630	41,300	208,930

ลำดับ	รายการ	หน่วย	จำนวน	ราคาต่อหน่วย (บาท)			ราคา (บาท)		
				วัสดุ	แรงงาน	รวม	วัสดุ	แรงงาน	รวม
6	งานผนังก่ออิฐ-ฉาบปูน								
6.01	ผนังก่ออิฐมวลฉาบ	ตร.ม.	37	290	120	410	10,730	4,440	15,170
6.02	ผนังฉาบปูนเรียบ	ตร.ม.	74	120	120	240	8,880	8,880	17,760
6.03	เสาฉาบปูนเรียบ	ตร.ม.	66	120	120	240	7,920	7,920	15,840
6.04	คานฉาบปูนเรียบ	ตร.ม.	64	120	120	240	7,680	7,680	15,360
	รวมราคา						35,210	28,920	64,130
7	งานประตูหน้าต่างและอุปกรณ์								
7.01	D1 ประตูบานแบบมิดชิด กว้าง 2,900 มม. สูง 3,500 มม.	ชุด	1	21,000	2,100	23,100	21,000	2,100	23,100
7.02	D2 ประตูเหล็กบานเปิด กว้าง 900 มม. สูง 2,050 มม.	ชุด	1	9,000	2,500	11,500	9,000	2,500	11,500
	รวมราคา						30,000	4,600	34,600
8	งานทาสี								
8.01	ทาสีน้ำอคริลิค	ตร.ม.	204	40	40	80	8,160	8,160	16,320
	รวมราคา						8,160	8,160	16,320

รายการปริมาณงานและราคา แบบ ปร.4
 โครงการ ก่อสร้างศูนย์วิศวกรรมแพร์ ของ องค์การกระจายเสียงและแพร่ภาพสาธารณะแห่งประเทศไทย (ส.ส.ท.) แบบเลขที่ X0-01 ถึง X3-05
หมวดงาน งานภายนอกอาคาร ประมาณราคา วันที่ 25 พฤษภาคม 2565

ลำดับ	รายการ	หน่วย	จำนวน	ราคาต่อหน่วย (บาท)			ราคา (บาท)		
				วัสดุ	แรงงาน	รวม	วัสดุ	แรงงาน	รวม
1	งานเคลียร์พื้นที่ ดินถม และ ปรับพื้นที่	เหมา	1				94,250	84,740	178,990
2	งานระบบระบายน้ำ	เหมา	1				97,748	52,000	149,748
3	งานระบบประปา	เหมา	1				145,569	41,086	186,655
4	งานระบบบำบัดน้ำเสีย	เหมา	1				54,681	12,860	67,541
5	งานระบบไฟฟ้า-สื่อสาร	เหมา	1				101,100	30,220	131,320
6	งานถนนคอนกรีตเสริมเหล็ก	เหมา	1				145,817	70,790	216,607
7	งานลานจอดรถหินคลุก	เหมา	1				14,280	33,320	47,600
8	งานทางเท้าคอนกรีตเสริมเหล็ก	เหมา	1				25,338	17,609	42,947
9	งานประตูเข้าโครงการ	เหมา	1				170,234	68,122	238,356
10	รั้วด้านหน้า รั้วแบบ A	เหมา	1				70,412	38,165	108,577
11	รั้วด้านข้าง และ รั้วด้านหลัง รั้วแบบ B	เหมา	1				228,995	150,150	379,145
12	งานจัดสวนและปลูกต้นไม้	เหมา	1				99,800	27,200	127,000
รวมราคา							1,248,224	626,262	1,874,486

รายการปริมาณงานและราคา แบบ ปร.4
 โครงการ ก่อสร้างศูนย์วิศวกรรมแพร์ ของ องค์การกระจายเสียงและแพร่ภาพสาธารณะแห่งประเทศไทย (ส.ส.ท.) แบบเลขที่ X0-01 ถึง X3-05
หมวดงาน งานภายนอกอาคาร ประมาณราคา วันที่ 25 พฤษภาคม 2565

ลำดับ	รายการ	หน่วย	จำนวน	ราคาต่อหน่วย (บาท)			ราคา (บาท)		
				วัสดุ	แรงงาน	รวม	วัสดุ	แรงงาน	รวม
1	งานเคลียร์พื้นที่ ดินถม และ ปรับพื้นที่								
1.01	งานเคลียร์พื้นที่ และ ย้ายต้นไม้เดิม	ตร.ม.	1,568		30	30		47,040	47,040
1.02	งานดินถม และ ปรับพื้นที่	ลบ.ม.	377	250	100	350	94,250	37,700	131,950
	รวมราคา						94,250	84,740	178,990
2	งานระบบระบายน้ำ								
2.01	งานขุดดิน	ลบ.ม.	90		100	100		9,000	9,000
2.02	งานปู Geotextile 120 g./sq.m.	ตร.ม.	750	33	30	63	24,750	22,500	47,250
2.03	งานหินใหญ่ 3"- 6"	ลบ.ม.	90	463	100	563	41,670	9,000	50,670
2.04	งานหินย่อยขนาด 3/4" - 1"	ลบ.ม.	20	432	100	532	8,640	2,000	10,640
2.05	ท่อกรอง PVC Dia.2" x 0.80 ม.	ท่อน	80	56	10	66	4,480	800	5,280
2.06	สามทาง PVC Dia. 2"	อัน	80	55	5	60	4,400	400	4,800
2.07	ตะแกรงทองเหลือง #200	แผ่น	160	33	10	43	5,280	1,600	6,880
2.08	บ่อพักระบายน้ำ	ชุด	2	3,675	3,000	6,675	7,350	6,000	13,350
2.09	ท่อระบายน้ำ คสล.ศก. 400 มม.	เมตร	2	589	350	939	1,178	700	1,878
	รวมราคา						97,748	52,000	149,748
3	งานระบบประปา								
3.01	ท่อประปา HDPE PN10 Dia. 1/2"	เมตร	8	30	30	60	240	240	480
3.02	ท่อประปา HDPE PN10 Dia. 1"	เมตร	240	40	40	80	9,600	9,600	19,200
3.03	ท่อประปา GSP Class M Dia. 1" for Pump Installation	เหมา	1	3,000	2,000	5,000	3,000	2,000	5,000
3.04	Flexible Hose Stainless Dia. 1"	ชุด	4	850	150	1,000	3,400	600	4,000
3.05	Ball Valve Dia. 1"	ชุด	12	750	150	900	9,000	1,800	10,800
3.06	Non Return Valve Dia. 1"	ชุด	3	500	150	650	1,500	450	1,950
3.07	Float Valve Dia. 3/4"	ชุด	2	1,200	250	1,450	2,400	500	2,900
3.08	Hose Bib Dia. 1/2"	ชุด	8	250	150	400	2,000	1,200	3,200
3.09	Strainer Dia. 3/4"	ชุด	1	1,100	250	1,350	1,100	250	1,350
3.10	Water Meter Dia. 3/4"	ชุด	1	5,000		5,000	5,000		5,000
3.11	เครื่องสูบน้ำปรับแรงดันอัตโนมัติ Inverter 220V 550W	เครื่อง	2	15,750	2,500	18,250	31,500	5,000	36,500
3.12	ถังเก็บน้ำประปา ขนาด 2,000 ลิตร	ถัง	2	5,000	500	5,500	10,000	1,000	11,000
3.13	Fitting and Accessories	เหมา	1	15,750		15,750	15,750		15,750

รายการปริมาณงานและราคา แบบ ปร.4
 โครงการ ก่อสร้างศูนย์วิศวกรรมแพรร่ ของ องค์การกระจายเสียงและแพร่ภาพสาธารณะแห่งประเทศไทย (ส.ส.ท.) แบบเลขที่ X0-01 ถึง X3-05
หมวดงาน งานภายนอกอาคาร ประมาณราคา วันที่ 25 พฤษภาคม 2565

ลำดับ	รายการ	หน่วย	จำนวน	ราคาต่อหน่วย (บาท)			ราคา (บาท)		
				วัสดุ	แรงงาน	รวม	วัสดุ	แรงงาน	รวม
3.14	Water Tank Shelter								
	งานดินขุด	ลบ.ม.	12		150	150		1,800	1,800
	งานบดอัดดินเดิม	ตร.ม.	9		100	100		900	900
	งานทรายหยาบบดอัดแน่น	ลบ.ม.	3	350	150	500	1,050	450	1,500
	งานคอนกรีตหยาบ	ลบ.ม.	1	1,500	400	1,900	1,500	400	1,900
	งานคอนกรีต	ลบ.ม.	4	2,047	450	2,497	8,188	1,800	9,988
	งานแบบหล่อคอนกรีต	ตร.ม.	21	350	150	500	7,350	3,150	10,500
	งานเหล็กเสริมคอนกรีต SR24-RB9	กก.	177	31.84	5	37	5,636	885	6,521
	งานเหล็กเสริมคอนกรีต SD40-DB12	กก.	100	29.47	5	34	2,947	500	3,447
	ลวดผูกเหล็ก และ ตะปู	กก.	14	40		40	560		560
	งานเหล็ก Insert Plate-10x120x120 w/Dowel	กก.	30	32	12	44	960	360	1,320
	งานเหล็ก RHS-100x100x3.2	กก.	180	32	12	44	5,760	2,160	7,920
	งานเหล็ก RHS-100x50x3.2	กก.	337	32	12	44	10,784	4,044	14,828
	งาน Cement Grout	กก.	27	30	5	35	810	135	945
	งานผิวพื้นคอนกรีตขัดมัน	ตร.ม.	9	110	85	195	990	765	1,755
	งานหลังคา Metal Sheet Bolt Type AZ150 0.47 mm.TCT	ตร.ม.	12	285	70	355	3,488	857	4,345
	งานหลังคา Metal Flashing	ตร.ม.	5	220	50	270	1,056	240	1,296
	รวมราคา						145,569	41,086	186,655
4	งานระบบบำบัดน้ำเสีย								
4.01	ท่อระบายน้ำ PVC Class 8.5 Dia. 2"	เมตร	16	39	32	71	624	512	1,136
4.02	ท่อระบายน้ำ PVC Class 8.5 Dia. 3"	เมตร	4	85	68	153	340	272	612
4.03	ท่อระบายน้ำ PVC Class 8.5 Dia. 4"	เมตร	16	138	111	249	2,208	1,776	3,984
4.04	Rubber Flaxible Hose Dia. 3"	ชุด	1	330	150	480	330	150	480
4.05	Rubber Flaxible Hose Dia. 4"	ชุด	1	440	150	590	440	150	590
4.06	บ่อพักน้ำเสีย พร้อมฝาปิด คสล.	ลูก	2	3,000	1,500	4,500	6,000	3,000	9,000
4.07	ถังกรอง 1,200 ลิตร	ชุด	1	7,670	3,500	11,170	7,670	3,500	11,170
4.08	ถังกรอง 1,200 ลิตร พร้อมเครื่องเติมอากาศ	ชุด	1	27,949	3,500	31,449	27,949	3,500	31,449
4.09	Fitting and Accessories	เหมา	1	9,120		9,120	9,120		9,120
	รวมราคา						54,681	12,860	67,541

รายการปริมาณงานและราคา แบบ ปร.4
 โครงการ ก่อสร้างศูนย์วิศวกรรมแพร์ ของ องค์การกระจายเสียงและแพร่ภาพสาธารณะแห่งประเทศไทย (ส.ส.ท.) แบบเลขที่ X0-01 ถึง X3-05
หมวดงาน งานภายนอกอาคาร ประมาณราคา วันที่ 25 พฤษภาคม 2565

ลำดับ	รายการ	หน่วย	จำนวน	ราคาต่อหน่วย (บาท)			ราคา (บาท)		
				วัสดุ	แรงงาน	รวม	วัสดุ	แรงงาน	รวม
6	งานถนนคอนกรีตเสริมเหล็ก								
6.01	งานบดอัดดินเดิม	ตร.ม.	257		100	100		25,700	25,700
6.02	งานทรายหยาบบดอัดแน่น	ลบ.ม.	30	350	150	500	10,500	4,500	15,000
6.03	งานคอนกรีต	ลบ.ม.	40	2,047	450	2,497	81,880	18,000	99,880
6.04	งานแบบหล่อคอนกรีต	ตร.ม.	30	350	150	500	10,500	4,500	15,000
6.05	งานเหล็กเสริมคอนกรีต SR24-RB6	กก.	214	33.13	5	38	7,090	1,070	8,160
6.06	งานเหล็กเสริมคอนกรีต SR24-RB9	กก.	632	31.84	5	37	20,123	3,160	23,283
6.07	ลวดผูกเหล็ก และ ตะปู	กก.	40	40		40	1,600		1,600
6.08	Construction Joint	เมตร	29	329	150	479	9,527	4,350	13,877
6.09	Longitudinal Joint	เมตร	36	128	50	178	4,596	1,800	6,396
6.10	งานแต่งผิวพื้น คสล.	ตร.ม.	257		30	30		7,710	7,710
							145,817	70,790	216,607
7	งานลานจอดรถหินคลุก								
7.01	งานบดอัดดินเดิม	ตร.ม.	272		100	100		27,200	27,200
7.02	งานหินคลุก	ลบ.ม.	41	350	150	500	14,280	6,120	20,400
							14,280	33,320	47,600
8	งานทางเท้าคอนกรีตเสริมเหล็ก								
8.01	งานบดอัดดินเดิม	ตร.ม.	86		100	100		8,600	8,600
8.02	งานทรายหยาบบดอัดแน่น	ลบ.ม.	9	350	150	500	3,010	1,290	4,300
8.03	งานคอนกรีต	ลบ.ม.	6	2,047	450	2,497	12,323	2,709	15,032
8.04	งานแบบหล่อคอนกรีต	ตร.ม.	10	350	150	500	3,500	1,500	5,000
8.05	งานเหล็กเสริมคอนกรีต SR24-RB6	กก.	186	33.13	5	38	6,162	930	7,092
8.06	ลวดผูกเหล็ก และ ตะปู	กก.	9	40		40	343		343
8.07	งานแต่งผิวพื้น คสล.	ตร.ม.	86		30	30		2,580	2,580
							25,338	17,609	42,947

รายการปริมาณงานและราคา แบบ ปร.4
 โครงการ ก่อสร้างศูนย์วิศวกรรมแพรร่ ของ องค์การกระจายเสียงและแพร่ภาพสาธารณะแห่งประเทศไทย (ส.ส.ท.) แบบเลขที่ X0-01 ถึง X3-05
หมวดงาน งานภายนอกอาคาร ประมาณราคา วันที่ 25 พฤษภาคม 2565

ลำดับ	รายการ	หน่วย	จำนวน	ราคาต่อหน่วย (บาท)			ราคา (บาท)		
				วัสดุ	แรงงาน	รวม	วัสดุ	แรงงาน	รวม
9	งานประตูเข้าโครงการ								
9.01	ผนังก่ออิฐมวลเบา เสาคอนกรีต และ คานทับหลัง	ตร.ม.	29	290	120	410	8,410	3,480	11,890
9.02	ผนัง เสาคอนกรีต และ คานฉาบปูนเรียบ	ตร.ม.	58	120	120	240	6,960	6,960	13,920
9.03	ผนัง เส้นเชาะร่อง กว้าง 25 มม. ลึก 10 มม.	เมตร	22	40	40	80	880	880	1,760
9.04	ผนัง FN1 : ผิวผนังขัดมัน	ตร.ม.	58	50	50	100	2,900	2,900	5,800
9.05	ผนัง FN1 : ทาน้ำยากันตะไคร่ สูตรน้ำ	ตร.ม.	58	70	40	110	4,060	2,320	6,380
9.06	พื้น F1 : พื้น คสล. ผิวคอนกรีตขัดเรียบ	ตร.ม.	4	50	50	100	200	200	400
9.07	พื้น F2 : พื้นปูนทรายปรับระดับ พร้อมขัดมัน	ตร.ม.	4	110	85	195	440	340	780
9.08	พื้น F2 : พื้น คสล. ทาน้ำยากันตะไคร่สูตรน้ำ	ตร.ม.	4	70	40	110	280	160	440
9.09	ฝ้าเพดาน C1 : โครงสร้างท้องพื้น ฉาบปูนเรียบ	ตร.ม.	4	120	120	240	480	480	960
9.10	ฝ้าเพดาน C1 : ผิวขัดมัน	ตร.ม.	4	50	50	100	200	200	400
9.11	ฝ้าเพดาน C1 : ทาน้ำยากันตะไคร่สูตรน้ำ	ตร.ม.	4	70	40	110	280	160	440
9.12	LOGO Thai PBS ชุ่มทางเข้า เชาะร่องลึก 10 มม.	ชุด	1	3,000	1,500	4,500	3,000	1,500	4,500
9.13	LOGO Thai PBS ป้ายโครงการ สแตนเลสยกขอบ 50 มม. พ่นสีน้ำมัน	ชุด	1	10,000	2,000	12,000	10,000	2,000	12,000
9.14	ตัวหนังสือสแตนเลสสูง 125 มม. ลึก 50 มม. พ่นสีดำ	ตัว	69	263	118	381	18,147	8,142	26,289
9.15	ตัวหนังสือสแตนเลสสูง 150 มม. ลึก 50 มม. พ่นสีดำ	ตัว	29	315	142	457	9,135	4,118	13,253
9.16	ตัวหนังสือสแตนเลสสูง 300 มม. ลึก 50 มม. พ่นสีดำ	ตัว	17	525	236	761	8,925	4,012	12,937
9.17	ประตูทางเข้า บานเลื่อน พร้อมอุปกรณ์ครบชุด	ชุด	1	33,480	6,000	39,480	33,480	6,000	39,480
9.18	ประตูทางเข้า รางเหล็ก L-50x50x4	กก.	70	35	20	55	2,450	1,400	3,850
9.19	ประตูทางเข้า บานสวิง พร้อมอุปกรณ์ครบชุด	ชุด	1	8,000	1,000	9,000	8,000	1,000	9,000
9.20	โครงเหล็ก ชุ่มทางเข้า	เมตร	20	50	50	100	1,000	1,000	2,000
9.21	งานโรยกรวดแม่น้ำ	ตร.ม.	9	200	50	250	1,800	450	2,250
9.22	งานดินชุด	ลบ.ม.	21		150	150		3,150	3,150
9.23	งานบดอัดดินเดิม	ตร.ม.	48		100	100		4,800	4,800
9.24	งานทรายหยาบบดอัดแน่น	ลบ.ม.	3	350	150	500	1,050	450	1,500
9.25	งานคอนกรีตหยาบ	ลบ.ม.	2	1,500	400	1,900	3,000	800	3,800
9.26	งานคอนกรีต	ลบ.ม.	5	2,047	450	2,497	10,235	2,250	12,485
9.27	งานแบบหล่อคอนกรีต	ตร.ม.	38	350	150	500	13,300	5,700	19,000
9.28	งานเหล็กเสริมคอนกรีต SR24-RB6	กก.	49	33.13	5	38	1,623	245	1,868
9.29	งานเหล็กเสริมคอนกรีต SR24-RB9	กก.	240	31.84	5	37	7,642	1,200	8,842
9.30	งานเหล็กเสริมคอนกรีต SD40-DB12	กก.	365	29.47	5	34	10,757	1,825	12,582

รายการปริมาณงานและราคา
 โครงการ ก่อสร้างศูนย์วิศวกรรมแพรร่ ของ องค์การกระจายเสียงและแพร่ภาพสาธารณะแห่งประเทศไทย (ส.ส.ท.)
หมวดงาน งานภายนอกอาคาร

แบบ ปร.4
 แบบเลขที่ X0-01 ถึง X3-05
 ประมาณราคา วันที่ 25 พฤษภาคม 2565

ลำดับ	รายการ	หน่วย	จำนวน	ราคาต่อหน่วย (บาท)			ราคา (บาท)		
				วัสดุ	แรงงาน	รวม	วัสดุ	แรงงาน	รวม
9.31	ลวดผูกเหล็ก และ ตะปู	กก.	40	40		40	1,600		1,600
							170,234	68,122	238,356
10	รั้วด้านหน้า รั้วแบบ A								
10.01	งานสำรวจแนวเขตที่ดิน	เมตร	31		50	50		1,550	1,550
10.02	ผนังก่ออิฐมวลฉาบ เสาเอ็น และ คานทับหลัง	ตร.ม.	9	290	120	410	2,610	1,080	3,690
10.03	ผนัง เสา และ คาน ฉาบปูนเรียบ	ตร.ม.	17	120	120	240	2,040	2,040	4,080
10.04	ผนัง เส้นเขาร่อง กว้าง 25 มม. ลึก 10 มม.	เมตร	13	40	40	80	520	520	1,040
10.05	ผนัง FN1 : ผิวผนังขัดมัน	ตร.ม.	17	50	50	100	850	850	1,700
10.06	ผนัง FN1 : ทาน้ำยากันตะไคร่ สูดรน้ำ	ตร.ม.	17	50	50	100	850	850	1,700
10.07	แผงเหล็กรั้ว	ชุด	12	1,870	880	2,750	22,440	10,560	33,000
10.08	LOGO Thai PBS	ชุด	6	2,000	1,000	3,000	12,000	6,000	18,000
10.09	งานดินชุด	ลบ.ม.	19		150	150		2,850	2,850
10.10	งานบดอัดดินเดิม	ตร.ม.	22		100	100		2,200	2,200
10.11	งานทรายหยาบบดอัดแน่น	ลบ.ม.	3	350	150	500	1,050	450	1,500
10.12	งานคอนกรีตหยาบ	ลบ.ม.	1	1,500	400	1,900	1,500	400	1,900
10.13	งานคอนกรีต	ลบ.ม.	3	2,047	450	2,497	6,141	1,350	7,491
10.14	งานแบบหล่อคอนกรีต	ตร.ม.	40	250	150	400	10,000	6,000	16,000
10.15	งานเหล็กเสริมคอนกรีต SR24-RB6	กก.	85	33.13	5	38	2,816	425	3,241
10.16	งานเหล็กเสริมคอนกรีต SR24-RB9	กก.	112	31.84	5	37	3,566	560	4,126
10.17	งานเหล็กเสริมคอนกรีต SD40-DB12	กก.	96	29.47	5	34	2,829	480	3,309
10.18	ลวดผูกเหล็ก และ ตะปู	กก.	30	40		40	1,200		1,200
							70,412	38,165	108,577

รายการปริมาณงานและราคา แบบ ปร.4
 โครงการ ก่อสร้างศูนย์วิศวกรรมแพรร่ ของ องค์การกระจายเสียงและแพร่ภาพสาธารณะแห่งประเทศไทย (ส.ส.ท.) แบบเลขที่ X0-01 ถึง X3-05
หมวดงาน งานภายนอกอาคาร ประมาณราคา วันที่ 25 พฤษภาคม 2565

ลำดับ	รายการ	หน่วย	จำนวน	ราคาต่อหน่วย (บาท)			ราคา (บาท)		
				วัสดุ	แรงงาน	รวม	วัสดุ	แรงงาน	รวม
11	รั้วด้านข้าง และ รั้วด้านหลัง รั้วแบบ B								
11.01	งานสำรวจแนวเขตที่ดิน	เมตร	107		50	50		5,350	5,350
11.02	ผนัง ก่ออิฐบล็อด หนา 70 มม.	ก้อน	2,400	5	3	8	12,000	7,200	19,200
11.03	ฉาบบางเซาะร่อง	ตร.ม.	428	60	60	120	25,680	25,680	51,360
11.04	ทาสีน้ำพลาสติก สีขาวอมเทา	ตร.ม.	428	40	40	80	17,120	17,120	34,240
11.05	รอยต่อโครงสร้างรั้ว กว้าง 20 มม.	เมตร	8	250	150	400	2,000	1,200	3,200
11.06	งานดินขุด	ลบ.ม.	136		150	150		20,400	20,400
11.07	งานบดอัดดินเดิม	ตร.ม.	156		100	100		15,600	15,600
11.08	งานทรายหยาบบดอัดแน่น	ลบ.ม.	15	350	150	500	5,250	2,250	7,500
11.09	งานคอนกรีตหยาบ	ลบ.ม.	5	1,500	400	1,900	7,500	2,000	9,500
11.10	งานคอนกรีต	ลบ.ม.	15	2,047	450	2,497	30,705	6,750	37,455
11.11	งานแบบหล่อคอนกรีต	ตร.ม.	245	250	150	400	61,250	36,750	98,000
11.12	งานเหล็กเสริมคอนกรีต SR24-RB6	กก.	507	33.13	5	38	16,797	2,535	19,332
11.13	งานเหล็กเสริมคอนกรีต SR24-RB9	กก.	835	31.84	5	37	26,586	4,175	30,761
11.14	งานเหล็กเสริมคอนกรีต SD40-DB12	กก.	628	29.47	5	34	18,507	3,140	21,647
11.15	ลวดผูกเหล็ก และ ตะปู	กก.	140	40		40	5,600		5,600
	รวมราคา						228,995	150,150	379,145
12	งานจัดสวนและปลูกต้นไม้								
12.01	ปลูกหญ้านวลน้อย	ตร.ม.	760	40	25	65	30,400	19,000	49,400
12.02	ปลูกต้นหนวดปลาหมึกแคระ	ต้น	1,100	15	5	20	16,500	5,500	22,000
12.03	ปลูกต้นพลับพลึงหนู	ต้น	850	4	2	6	3,400	1,700	5,100
12.04	ปลูกต้นกระดุมทองเลี้ยง	ต้น	1,000	2	1	3	2,000	1,000	3,000
12.05	ดินปลูก และ บำรุงรักษา	เหมา	1	47,500		47,500	47,500		47,500
	รวมราคา						99,800	27,200	127,000

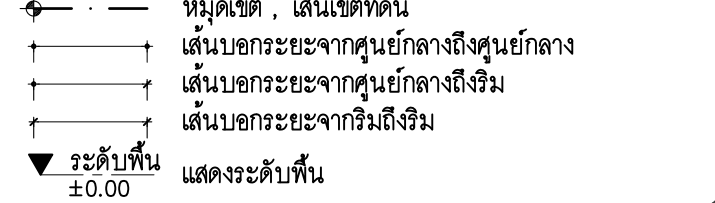
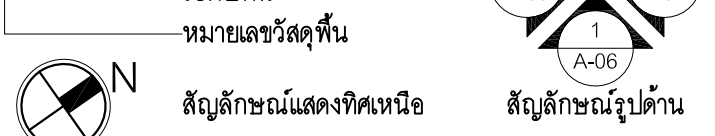
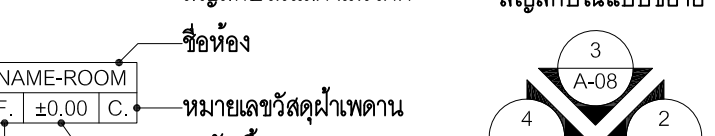
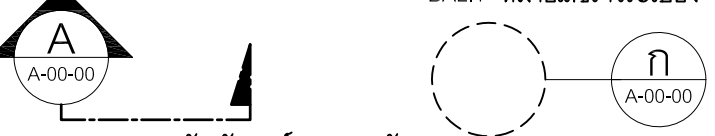
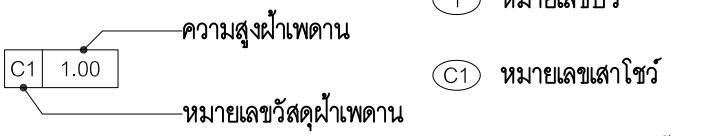
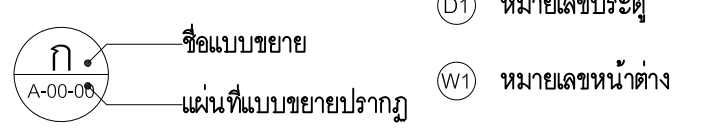
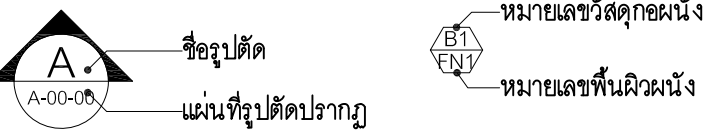
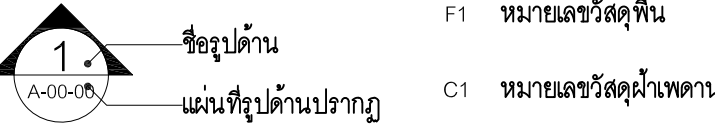


อาคารสำนักงานศูนย์วิจัยวิศวกรรม แห่ง
แบบชุดก่อสร้าง

1.แบบงานภายนอกอาคาร

สัญลักษณ์ประกอบแบบ

	ดินอัดแน่น		ไม้อัด
	คอนกรีต		กระจก
	ทราย, ปูนฉาบ		ฉนวน
	คอนกรีตบล็อก, อิฐมวลเบา		โลหะ
	อิฐมอญ		กรวดล้าง
	อิฐแก้ว (GLASS BLOCK)		หินอ่อน
	ไม้ไผ่แล้ง		หินขัด
	ไม้ไม่ใส		



สารบัญแบบ

แผ่นที่	รายการ	มาตราส่วน	แผ่นที่	รายการ	มาตราส่วน
รายการประกอบแบบ					
X0-01	สารบัญแบบ/สัญลักษณ์/รายการวัสดุประกอบแบบ	1:100			
X0-02	มาตรการความปลอดภัยในการก่อสร้าง/บริเวณใกล้เคียง	1:100			
ผังบริเวณ					
X1-01	ผังโฉนดและคาร์ดดับ	1:200			
X1-02	ผังอาคาร, ถนนและพื้นที่สีเขียว	1:200			
X1-03	ผังระบบสุขาภิบาลภายนอกอาคาร	1:200			
X1-04	ผังระบบไฟฟ้าและสื่อสารภายนอกอาคาร	1:200			
X1-05	ผังปลูกต้นไม้ภายนอกอาคาร	1:200			
ประตูทางเข้า-ออก					
X2-01	แบบขยายทางเข้า-ออกรถยนต์	1:75			
X2-02	แบบขยายประตูทางเข้า แผ่นที่ 1/2	1:25			
X2-03	แบบขยายประตูทางเข้า แผ่นที่ 2/2	1:25			
X2-04	แบบขยายซุ้มทางเข้า แผ่นที่ 1/2	1:25			
X2-05	แบบขยายซุ้มทางเข้า แผ่นที่ 2/2	1:25			
X2-06	แบบขยายป้ายโครงการ	1:25			
X2-07	โครงสร้างประตูทางเข้า-ออกและรั้วด้านหน้าโครงการ				
	แปลนฐานราก แผ่นที่ 1/2	1:50			
X2-08	โครงสร้างประตูทางเข้า-ออกและรั้วด้านหน้าโครงการ				
	แปลนฐานราก แผ่นที่ 2/2	1:50			
X2-09	โครงสร้างประตูทางเข้า-ออกและรั้วด้านหน้าโครงการ				
	แปลนคาน-พื้น แผ่นที่ 1/2	1:50			
X2-10	โครงสร้างประตูทางเข้า-ออกและรั้วด้านหน้าโครงการ				
	แปลนคาน-พื้น แผ่นที่ 2/2	1:50			
รั้ว					
X3-01	แบบขยายรั้วแบบ A แผ่นที่ 1/2	1:25			
X3-02	แบบขยายรั้วแบบ A แผ่นที่ 2/2	1:10			
X3-03	โครงสร้างรั้วด้านหน้า รั้ว TYPE "A"	1:50			
X3-04	โครงสร้างรั้วด้านข้าง-หลัง รั้ว TYPE "B"	1:50			
X3-05	แบบขยายโครงสร้างรั้วรั้ว และ ประตูทางเข้า-ออก	1:10			
ถนน-203	แบบมาตรฐาน การเสริมเหล็ก และรอยต่อถนนคสล.				

รายการวัสดุประกอบแบบ

สัญลักษณ์	รายการวัสดุประกอบ
F1	พื้น คสล ผิวคอนกรีตขัดเรียบ
F2	พื้น คสล ผิวขัดมัน / ทาน้ำยากันตะไคร่น้ำ สูตรน้ำ
F3	พื้น คสล ผิวคอนกรีตขัดมันผสมน้ำยากันซึม
รายการวัสดุผนัง	
B1	ผนังก่ออิฐบล็อก ผนังก่ออิฐมอญ
FN1	ฉาบปูนขัดมัน ชักร่อง / ทาน้ำยากันตะไคร่น้ำ สูตรน้ำ
รายการวัสดุฝ้าเพดาน	
C1	ฝ้าเพดาน โครงสร้างท้องพื้น,คาน ค.ส.ล ผิวขัดมัน / ทาน้ำยากันตะไคร่น้ำ สูตรน้ำ

ผู้ว่าจ้าง :

 Thai PBS
 ส.ส.ท.
 องค์การกระจายเสียงและแพร่ภาพ
 สาธารณะแห่งประเทศไทย

ผู้ออกแบบและบริหาร โครงการ :

 de-x Studio company Ltd.
 1210/29 ซอยลาดพร้าว 94
 แขวงพลับพลา เขตวังทองหลาง
 กรุงเทพฯ 10310
 โครงการ :
ศูนย์วิศวกรรมแพว

ผู้จัดการโครงการ
 คุณชนินทร์ เขียวสนั่น
 ส.ส.ล.2810
 ผู้เชี่ยวชาญด้านสถาปัตยกรรม
 คุณรัฐพล รุญเจริญ
 ส.ส.ล.2809

ผู้เชี่ยวชาญด้านวิศวกรรมโยธา
 คุณวิชา จินะณรงค์
 สย.4638
 ผู้เชี่ยวชาญด้านวิศวกรรมไฟฟ้า
 คุณพิทยา มีผล
 วพ.ก.1038

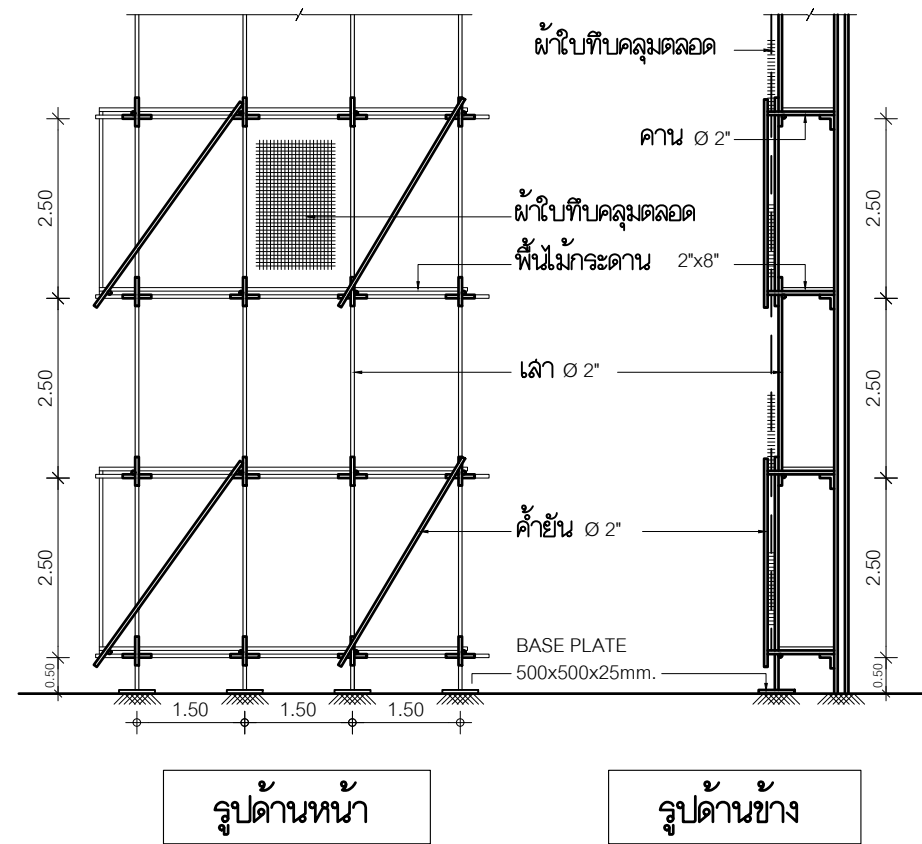
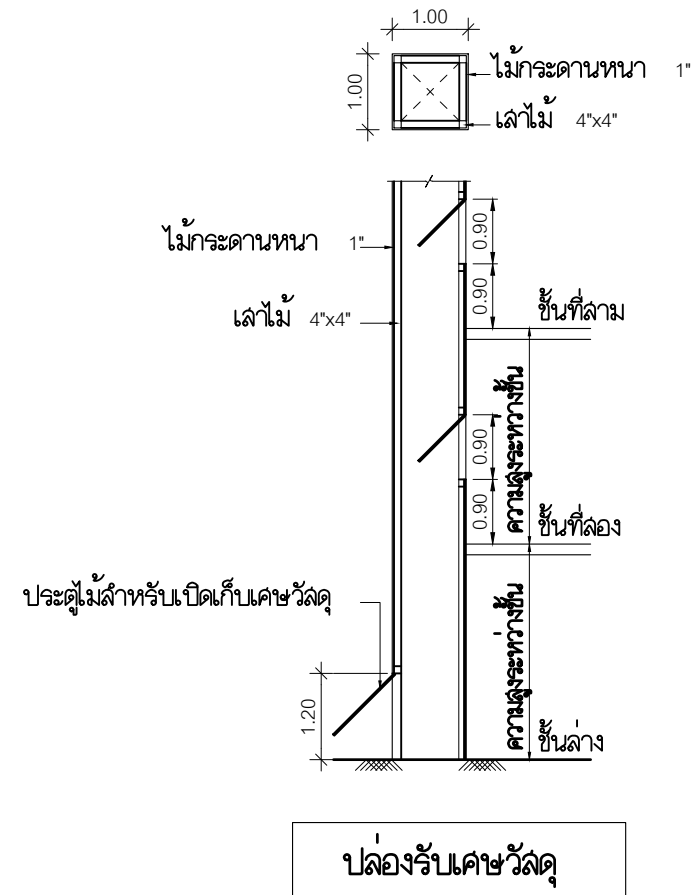
หมายเหตุ :
 This drawing is property of de.x studio company ltd. and
 not be used or reproduced without specific permission.

ลำดับ	รายละเอียด	วันที่
1	เพื่อใช้ในการก่อสร้าง	7 มี.ค. 65

แบบแสดง :
สารบัญแบบ
สัญลักษณ์/รายการวัสดุประกอบแบบ
 เลขที่แบบ :
X0-01

มาตรการความปลอดภัยในการก่อสร้างและบริเวณข้างเคียง

1. ผู้ได้รับอนุญาต จะต้องดำเนินการให้เป็นไปตามเงื่อนไขขออนุญาต และผู้รับจ้างจะต้องจัดให้มีวิศวกรและสถาปนิกเป็นผู้ควบคุมงานจนกระทั่งการก่อสร้างแล้วเสร็จ
2. จะต้องมีการตรวจสอบและบำรุงรักษาเครื่องมือเครื่องใช้ ตลอดจนมีการตรวจสอบวิธีการก่อสร้างที่ใช้ดำเนินการ ให้อยู่ในสภาพที่เหมาะสม และปลอดภัย นอกจากนี้ ในเวลากลางคืนต้องจัดให้มีการติดตั้งแสงสว่างให้เพียงพอด้วย
3. ผู้ได้รับอนุญาต จะต้องจัดทำรั้วชั่วคราวความสูงไม่น้อยกว่า 2 เมตร โดยรอบบริเวณที่จะทำการก่อสร้าง และบนอาคารต้องจัดให้มีผ้าใบเพื่อป้องกันวัสดุร่วงหล่น เพราะอาจเป็นอันตรายต่อสุขภาพ ชีวิต ร่างกายและทรัพย์สินได้ และเมื่อการก่อสร้างแล้วเสร็จจะต้องดำเนินการรื้อถอนรั้วชั่วคราวที่ได้จัดทำไว้ออกโดยเร็ว
4. ในระหว่างทำการก่อสร้าง จะต้องทำการตรวจสอบความแข็งแรงและความปลอดภัยของนั่งร้านที่สร้างขึ้นอย่างสม่ำเสมอ และจัดทำบันทึกผลการตรวจสอบเก็บไว้ ณ สถานที่ก่อสร้าง
5. ก่อนดำเนินการก่อสร้าง ผู้ดำเนินการจะต้องทำการสำรวจตำแหน่ง ความลึก และลักษณะของโครงสร้างใต้ดินหรือสิ่งก่อสร้างอื่นๆ ที่อยู่ใต้ดิน เช่น ท่อระบายน้ำ ท่อลงน้ำประปา สายเคเบิลต่างๆ ฯลฯ เพื่อจัดทำมาตรการป้องกันอันตรายต่างๆ ที่อาจเกิดขึ้น
6. เมื่อมีการขุดดินในบริเวณที่ขีดแนวเขตที่ดินของผู้อื่น ผู้ดำเนินการจะต้องป้องกันมิโดยการทำเข็มที่ดพร้อมด้วยค้ำยัน (ยาวไม่น้อยกว่า 10 เมตร ตลอดแนว) เพื่อป้องกันการพังทลายของดิน และให้มีการตรวจสอบความมั่นคงแข็งแรงอยู่เสมอ
7. เมื่อมีการขุดดินในบริเวณที่ขีดแนวเขตที่ดินสาธารณะ ผู้ดำเนินการจะต้องจัดให้มีเครื่องป้องกันการตก ป้ายเตือนอันตราย รวมทั้งติดตั้งไฟฟ้าแสงสว่างในเวลากลางคืน
8. การคุ้มครองความปลอดภัย ผู้ดำเนินการจะต้องจัดให้ลูกจ้างที่ทำงานบนหรือภายใต้ที่นั่งร้าน หรือบริเวณที่ใกล้เคียง ต้องสวมใส่อุปกรณ์ป้องกันที่เหมาะสมกับลักษณะการทำงานนั้นๆ
9. โดยรอบอาคารที่กำลังทำการก่อสร้าง จะต้องติดตั้งโครงเหล็ก และชิงช้าใบสูงเท่ากับความสูงของอาคาร
10. การกระทำใดๆ ที่เกี่ยวข้องกับสายไฟฟ้าแรงสูง ผู้ดำเนินการจะต้องแจ้งให้ทางการไฟฟ้านครหลวงเป็นผู้ดำเนินการเท่านั้น
11. ผู้ดำเนินการ จะต้องจัดให้มีผู้ที่มีความชำนาญในการควบคุมเครื่องจักรต่างๆ และให้มีการตรวจสอบบำรุงเพื่อให้พร้อมใช้งานอยู่เสมอ
12. ผู้ดำเนินการจะต้องปฏิบัติตามประกาศกรุงเทพมหานคร เรื่องกำหนดหลักเกณฑ์ วิธีการและเงื่อนไขในการก่อสร้างฯ ฉบับลงวันที่ 8 พฤษภาคม 2534 อย่างเคร่งครัด
13. ใช้ผ้าใบชิงช้ารอบบริเวณ ที่มีความสูงไม่น้อยกว่า 14 เมตร
14. ผู้ดำเนินการจะต้องใช้ผ้าใบกันตัวอาคารโดยยึดติดกับนั่งร้านด้านนอกมีความสูงเท่ากับความสูงของอาคารขณะก่อสร้าง ดัดแปลง รื้อถอนหรือเคลื่อนย้ายตลอดแนวอาคารด้านที่มีระยะราบวัดจากแนวอาคารด้านนอกถึงที่สาธารณะหรือที่ดินต่างเจ้าของหรือผู้ครอบครองน้อยกว่ากึ่งหนึ่งของความสูงของอาคาร และต้องจัดให้อยู่ในสภาพดีตลอดการก่อสร้าง ดัดแปลง รื้อถอนหรือเคลื่อนย้ายอาคาร นั่งร้านจะต้องเป็นไปตามข้อ 11 ของกฎกระทรวงฉบับที่ 4 (พ.ศ. 2526) ออกตามความในพระราชบัญญัติควบคุมอาคาร พ.ศ. 2522 ลงวันที่ 1 พฤศจิกายน 2526 และตามประกาศกระทรวงมหาดไทย เรื่องความปลอดภัยในการทำงานก่อสร้างด้วยนั่งร้าน ลงวันที่ 30 มิถุนายน 2525 จะต้องมีการติดตั้งนั่งร้านไม่น้อยกว่า 0.80 เมตร และต้องจัดให้มีปล่องชั่วคราวสำหรับทิ้งของ และป้องกันฝุ่นละอองอันเกิดจากการก่อสร้าง ดัดแปลง รื้อถอน หรือเคลื่อนย้าย การทิ้งของ นั่งร้านรวมทั้งผ้าใบหรือวัสดุป้องกันวัสดุร่วงหล่นจะล้าที่ดินข้างเคียงหรือต่างเจ้าของไม่ได้ เว้นแต่จะได้รับอนุญาตเป็นหนังสือ
15. การก่อสร้าง ดัดแปลง รื้อถอนหรือเคลื่อนย้ายอาคาร ห้ามกระทำให้เกิดเสียงดังเกินกว่า 75 เดซิเบล (เอ) ที่ระยะห่าง 30 เมตร จากอาคารที่ก่อสร้าง
16. ห้ามก่อสร้าง ดัดแปลง รื้อถอนหรือเคลื่อนย้ายอาคาร หรือกระทำใดๆ ในบริเวณที่ได้รับอนุญาตให้ก่อสร้างซึ่งก่อให้เกิดเสียงและแสงรบกวนอยู่อยู่อาศัยข้างเคียงระหว่าง 22.00 น. ถึง 06.00 น.
17. ผู้ดำเนินการ จะต้องจัดให้มีที่ล้างล้อรถตรงบริเวณทางออกของสถานที่ก่อสร้าง ตามประกาศกรุงเทพมหานคร ลงวันที่ 23 กันยายน 2539



ผู้ว่าจ้าง :



Thai PBS
ส.ส.ท.
องค์การกระจายเสียงและแพร่ภาพ
สาธารณะแห่งประเทศไทย

ผู้ออกแบบและบริหาร โครงการ :

de-x Studio company Ltd.
1210/29 ซอยลาดพร้าว 94
แขวงพลับพลา เขตวังทองหลาง
กรุงเทพฯ 10310

โครงการ :

ศูนย์วิศวกรรมแพร์

ผู้จัดการ โครงการ

คุณชนินทร์ เขียวสนั่น
ส.ส.ถ.2810

ผู้เชี่ยวชาญด้านสถาปัตยกรรม

คุณรัฐพล รุญเจริญ
ส.ส.ถ.2809

ผู้เชี่ยวชาญด้านวิศวกรรมโยธา

คุณวิชา จินะณรงค์
ส.ย.4638

ผู้เชี่ยวชาญด้านวิศวกรรมไฟฟ้า

คุณพิทยา มีผล
ว.ฟ.ท.1038

หมายเหตุ :

This drawing is property of dex studio company ltd. and not be used or reproduced without specific permission.

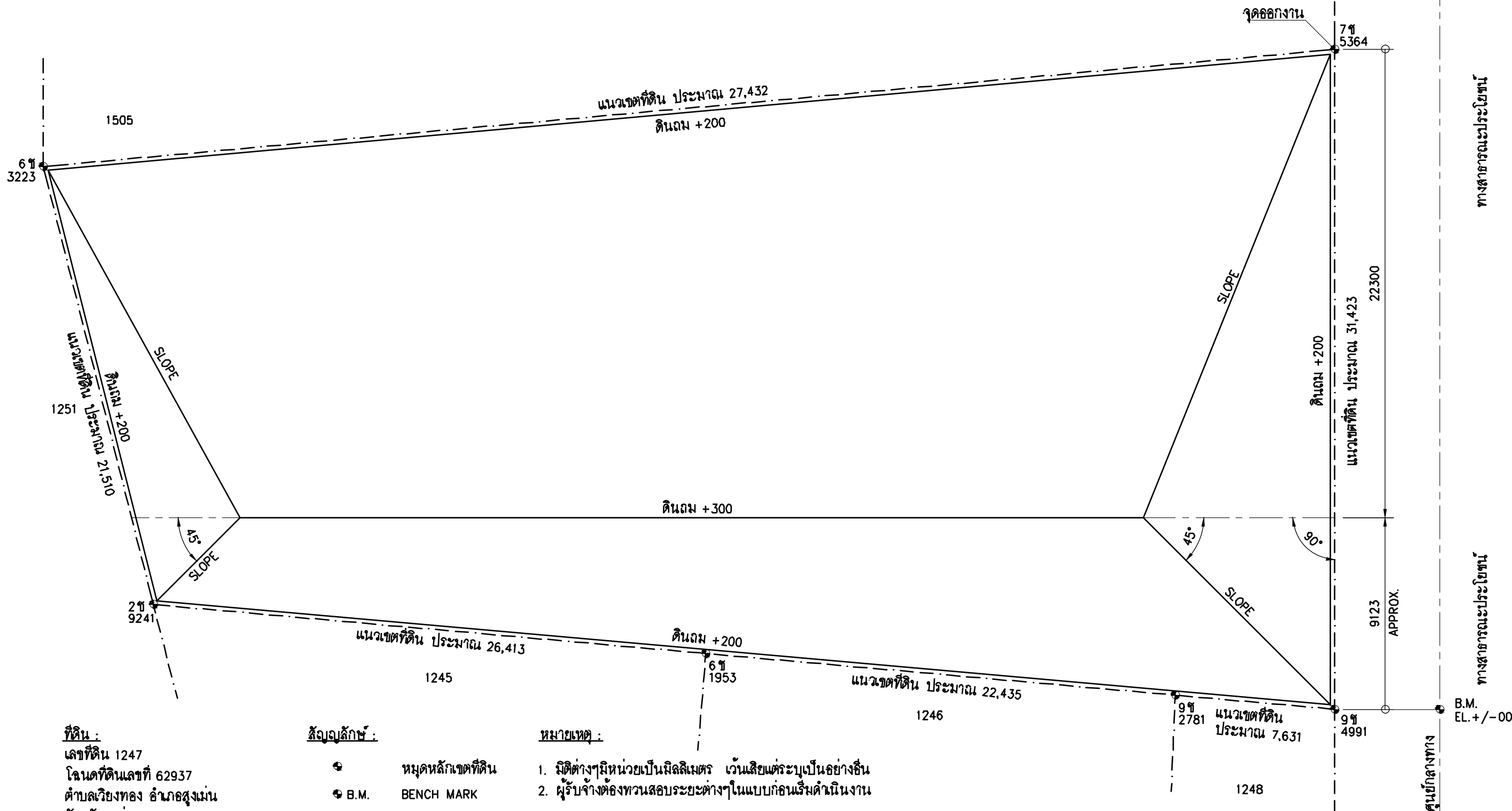
ลำดับ	รายละเอียด	วันที่
1	เพื่อใช้ในการก่อสร้าง	7 มี.ค. 65

แบบแสดง :

มาตรการความปลอดภัย
ในการก่อสร้าง/บริเวณใกล้เคียง

เลขที่แบบ :

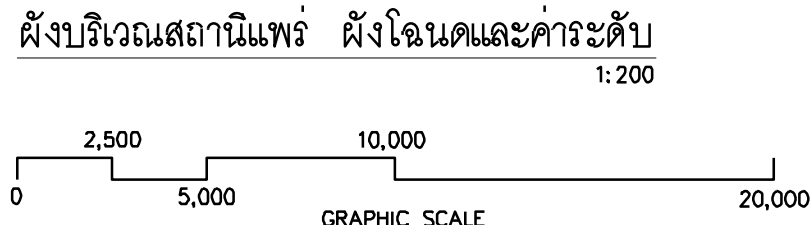
X0-02



หมายเหตุ :

- มิติต่างๆมีหน่วยเป็นมิลลิเมตร เว้นเสียแต่ระบุเป็นอย่างอื่น
- ผู้รับจ้างต้องทวนสอบระยะต่างๆในแบบก่อนเริ่มดำเนินงาน

- ข้อกำหนดเฉพาะงาน งานดินถม**
- ต้นไม้ใหญ่ให้ล้อม และ ย้ายไปปลูกในพื้นที่โครงการ
 - ขุดหน้าดินเดิมส่วนที่เป็นหญ้า หรือ ดินอ่อนออกให้หมดก่อนทำการถม
 - ดินถมให้ใช้ลูกรัง หรือ วัสดุอย่างอื่นที่ได้รับอนุมัติจากผู้จ้าง
 - ความหนาของดินถมแต่ละชั้นเมื่อบดอัดแล้วไม่เกิน 300 มม
 - ความแน่นของดินถมมากกว่า 85% ของ STANDARD PROCTOR ASTM D 698
 - ระดับในการถมมีความคลาดเคลื่อนไม่เกิน +/- 20 มม



Project
ศูนย์วิศวกรรมแพร์

 Thai PBS
 ส.ส.ท.
 องค์การกระจายเสียงและแพร่ภาพ
 สาธารณะแห่งประเทศไทย

de-x Studio company Ltd.

 1210/29 ซอยลาดพร้าว 94
 แขวงพลับพลา เขตวังทองหลาง
 กรุงเทพฯ 10310

REVISION	DATE
A FOR REVIEW	APRIL 5,21
B FOR REVIEW	APRIL 6,21
O FOR CONS.	FEB. 01,22
1 REVISED SCOPE	MAY 24,22

ผู้จัดการโครงการ
 คุณเชนิษฐ์ เขียวสนั่น ส-สธ.2810

ผู้เชี่ยวชาญด้านสถาปัตยกรรม
 คุณวีรุต รุณเจริญ สสธ.2809

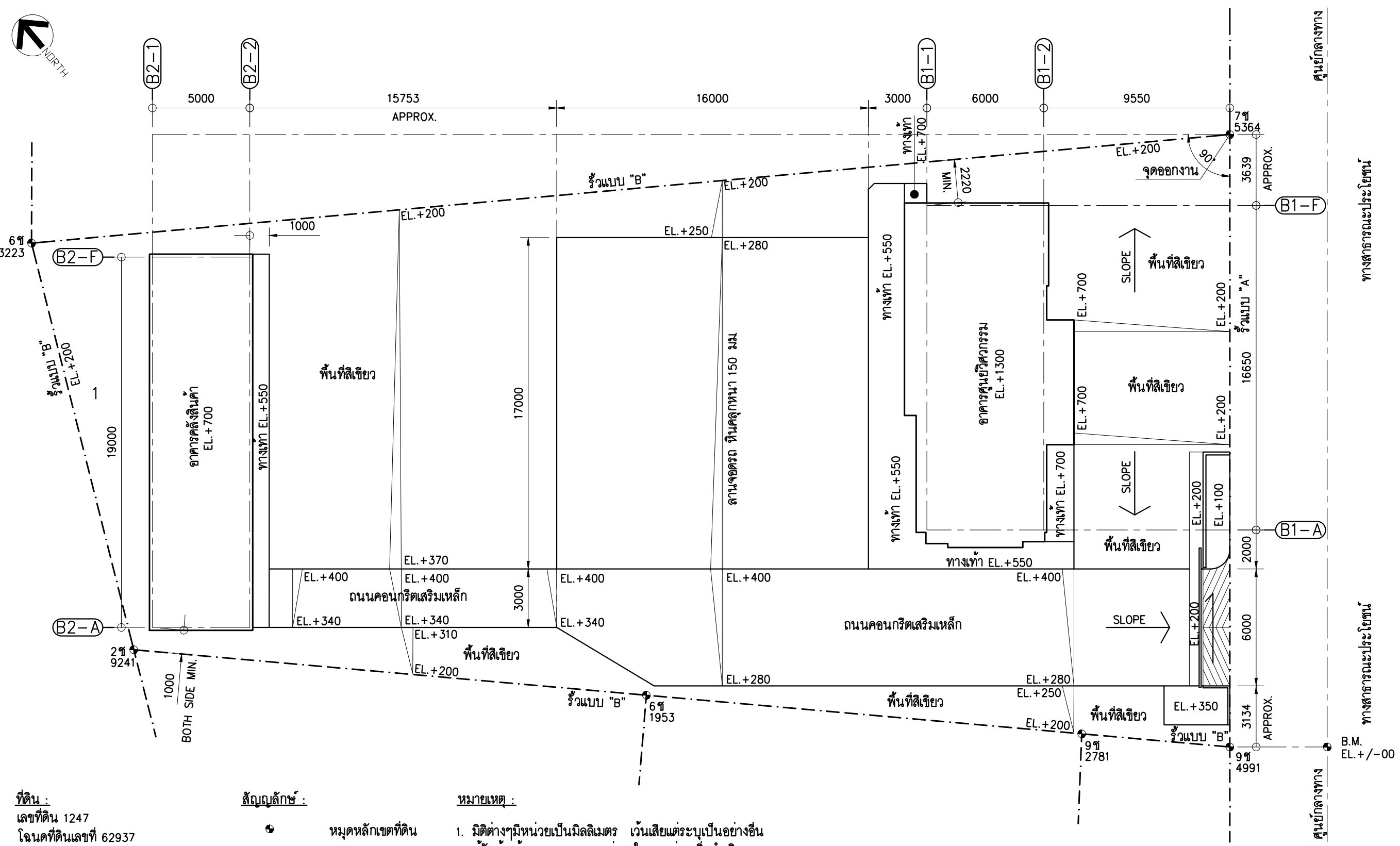
ผู้เชี่ยวชาญด้านวิศวกรรมโยธา
 คุณวิรัชชา จินะณรงค์ สธ.4638

ผู้เชี่ยวชาญด้านวิศวกรรมไฟฟ้า
 คุณพิทยา มีผล จฟท.1038

DRAWING TITLE
ผังบริเวณสถานีแพร์
ผังโฉนดและค่าระดับ

DWG.No
X1-01

This drawing is property of de-x studio company ltd. and not be used or reproduced without specific permission.

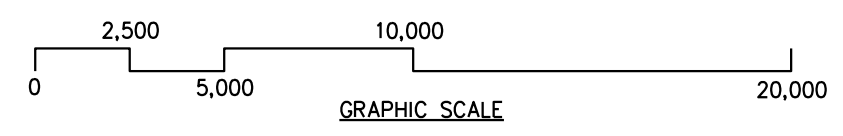


ที่ดิน :
 เลขที่ดิน 1247
 โฉนดที่ดินเลขที่ 62937
 ตำบลเวียงทอง อำเภอสูงเม่น
 จังหวัดแพร่
 เนื้อที่ดิน 3 งาน 92.4 ตารางวา
 N 18.113553 E 100.136562

สัญลักษณ์ :
 ● หมุดหลักเขตที่ดิน
 ● B.M. BENCH MARK
 - - - - - แนวเขตที่ดิน
 ———— CONSTRUCTION LINE
 EL.+XXX
 EL.+XXX
 ความลาดเอียง และ ค่ำระดับ

หมายเหตุ :
 1. มิติต่างๆมีหน่วยเป็นมิลลิเมตร เว้นเสียแต่ระบุเป็นอย่างอื่น
 2. ผู้รับจ้างต้องทวนสอบระยะต่างๆในแบบก่อนเริ่มดำเนินงาน

ผังบริเวณสถานีแพะ ผังอาคาร , ถนน และ พื้นที่สีเขียว
 1:200



ศูนย์กลางทาง
 ทางสาธารณะประโยชน์
 ทางสาธารณะประโยชน์
 ศูนย์กลางทาง
 ศูนย์กลางทาง

Project
ศูนย์วิศวกรรมแพะ
 Thai PBS
 ส.ส.ท.
 องค์การกระจายเสียงและแพร่ภาพ
 สาธารณะแห่งประเทศไทย

de-x Studio company Ltd.
 1210/29 ซอยลาดพร้าว 94
 แขวงพลับพลา เขตวังทองหลาง
 กรุงเทพฯ 10310

REVISION	DATE
A FOR REVIEW	APRIL 5,21
B FOR REVIEW	APRIL 6,21
C FOR REVIEW	APRIL 7,21
O FOR CONS.	FEB. 01,22
1 REVISED SCOPE	MAY 24,22

ผู้จัดการโครงการ
 คุณชนินทร์ เขียวสนั่น ส-สถ.2810

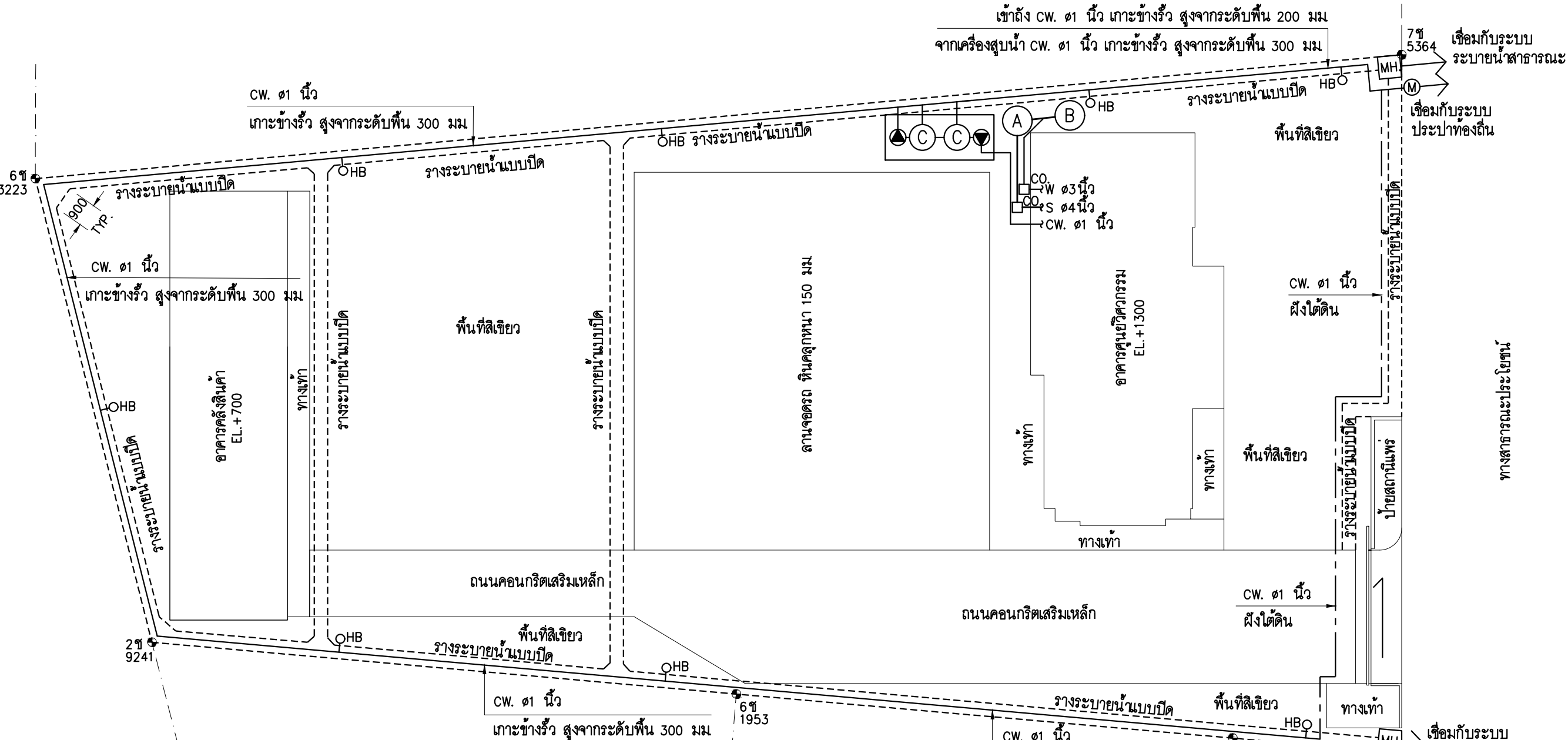
ผู้เชี่ยวชาญด้านสถาปัตยกรรม
 คุณรัฐพล ฐัญเจริญ สสถ.2809

ผู้เชี่ยวชาญด้านวิศวกรรมโยธา
 คุณวิรัชชา จินะณรงค์ สย.4638

ผู้เชี่ยวชาญด้านวิศวกรรมไฟฟ้า
 คุณพิทยา มีผล วฟก.1038

DRAWING TITLE
ผังบริเวณสถานีแพะ
ผังอาคาร , ถนน
และ พื้นที่สีเขียว

DWG.No
X1-02
This drawing is property of de-x studio company ltd. and not be used or reproduced without specific permission.



สัญลักษณ์ :

- หมุดหลักเขตที่ดิน แนวเขตที่ดิน
- (A) ถังกรองขนาด 1,200 ลิตร
- (B) ถังกรองเติมอากาศขนาด 1,200 ลิตร
- (C) ถังเก็บน้ำประปาขนาด 2,000 ลิตร พร้อมอุปกรณ์ครบชุด ติดตั้งบนแท่น ค.ส.ล. ตามมาตรฐานผู้ผลิต
- CW COLD WATER PIPE HDPE PN10
- S SOIL WATER PIPE PVC CLASS 8.5
- W WASTE WATER PIPE PVC CLASS 8.5
- HB HOSS BIB ๑1/2"
- CO. □ CLEAN OUT w/HAND HOLE
- (M) มาตรฐานน้ำประปาท้องถิ่น ๑3/4" พร้อมประตุน้ำและอุปกรณ์

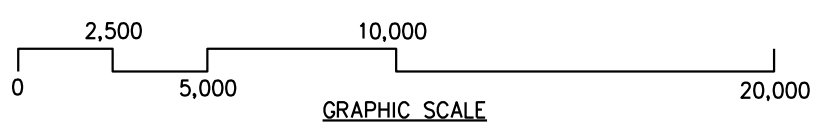
สัญลักษณ์ :

- เครื่องสูบน้ำปรับแรงดันอัตโนมัติ INVERTER ระบบไฟฟ้า 220V , 550Watt แรงดันสูงสุด 10 BAR ขนาดท่อเข้า-ออก ๑1 นิ้ว พร้อมวาล์ว , อุปกรณ์ และ หลังคาคลุมเครื่องกันฝนสาด
- MH บ่อพักระบายน้ำ (MAN HOLE)
- รางระบายน้ำแบบปิด

หมายเหตุ :

1. มิติต่างๆมีหน่วยเป็นมิลลิเมตร เว้นเสียแต่ระบุเป็นอย่างอื่น
2. ผู้รับจ้างต้องทวนสอบระยะต่างๆในแบบก่อนเริ่มดำเนินงาน
3. ระบบสุขาภิบาลภายนอกอาคารให้อ่านประกอบกับแบบงานระบบสุขาภิบาลภายในอาคาร

ผังบริเวณสถานีแพรว ผังระบบสุขาภิบาลภายนอกอาคาร



Project ศูนย์วิศวกรรมแพรว



Thai PBS
ส.ส.ท.
องค์การกระจายเสียงและแพร่ภาพ
สาธารณะแห่งประเทศไทย

de-x Studio company Ltd.
1210/29 ซอยลาดพร้าว 94
แขวงพลับพลา เขตวังทองหลาง
กรุงเทพฯ 10310

REVISION	DATE
A FOR REVIEW	APRIL 6,21
B FOR REVIEW	APRIL 7,21
O FOR CONS.	FEB. 01,22
1 REVISED SCOPE	MAY 24,22

ผู้จัดการโครงการ
คุณชนินทร์ เทียนสิน ส-สถ.2810

ผู้เชี่ยวชาญด้านสถาปัตยกรรม
คุณรัฐพล จุณเจริญ สถ.2809

ผู้เชี่ยวชาญด้านวิศวกรรมโยธา
คุณวิรัชชา จินะณรงค์ สข.4638

ผู้เชี่ยวชาญด้านวิศวกรรมไฟฟ้า
คุณพิทยา มีผล วฟท.1038

DRAWING TITLE
ผังบริเวณสถานีแพรว
ผังระบบสุขาภิบาล
ภายนอกอาคาร

DWG.No

X1-03

This drawing is property of de.x studio company Ltd. and not be used or reproduced without specific permission.



CABLE LADDER เชื่อมต่อจากกริ่ง เข้าภายในอาคาร
ใต้ห้องคานชั้น 2 พร้อมกล่องกันน้ำฝนและมุงกันแมลง

2x6, 4G sq.mm. IEC 01 in IMC 3/4 inch
เกาะริมกริ่ง สูงจากพื้น 450 มม.

4x50 sq.mm. IEC 01 in IMC 2 inch
เกาะริมกริ่ง สูงจากพื้น 450 มม.

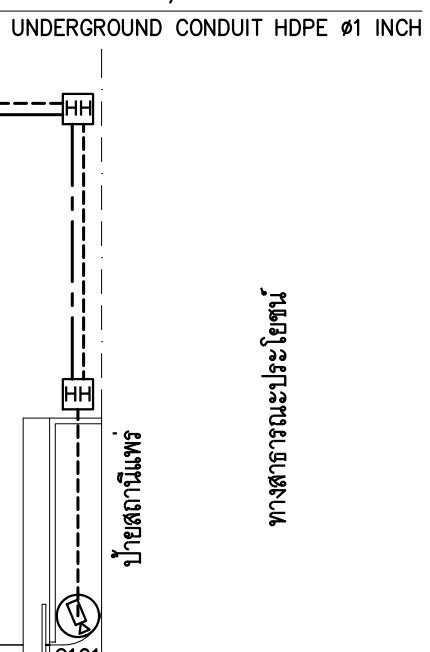
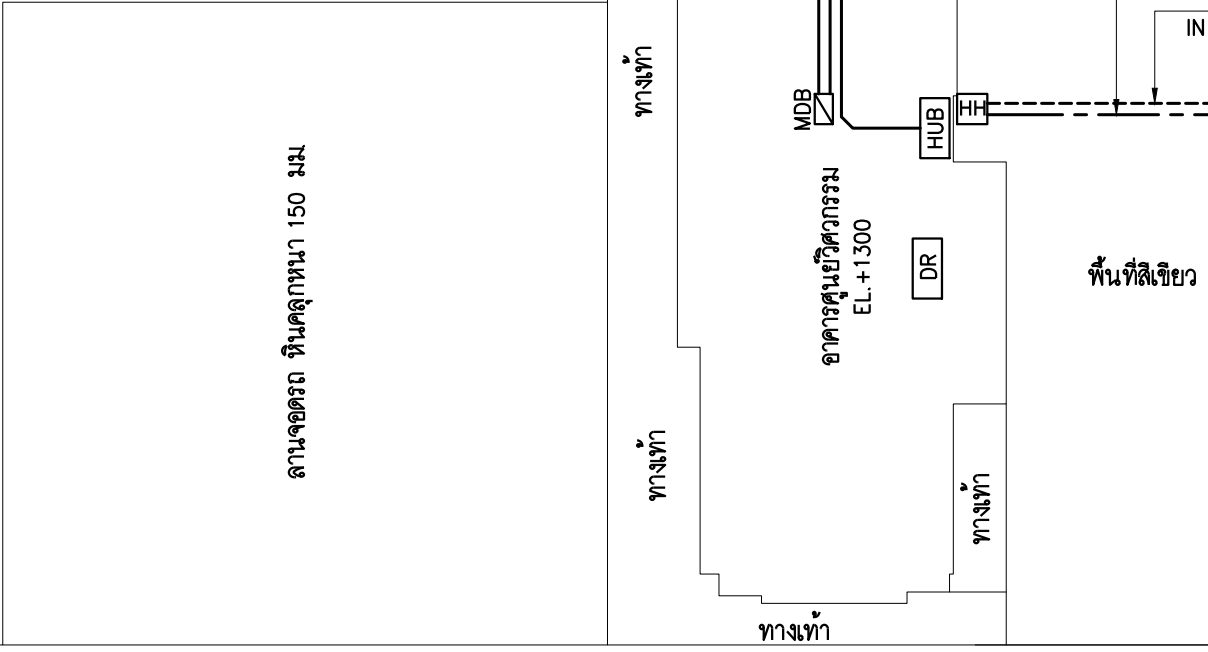
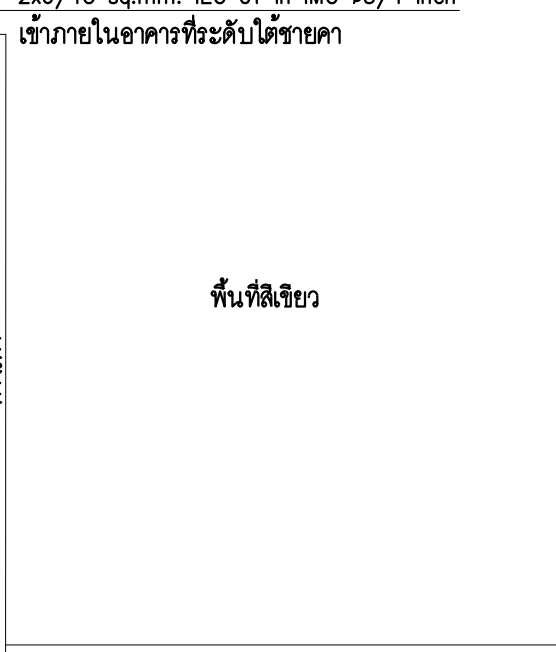
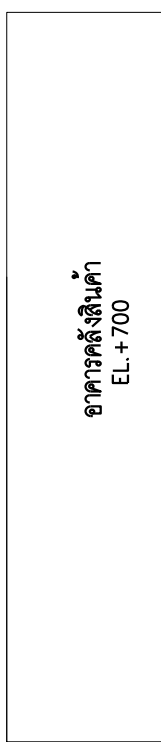
FIBER OPTIC CABLE by ISP
in IMC 1 inch
เกาะริมกริ่ง สูงจากพื้น 600 มม.

7๗ 5364
FROM PEA
METER 3P, 30(100)A
FIBER OPTIC FROM LOCAL ISP

6๗ 3223

2x6/4G sq.mm. IEC 01 in IMC 3/4 inch
เข้าภายในอาคารที่ระดับใต้ชายคา

2x4/2.5G sq.mm. NYY สำหรับป้ายสถานี
IN UNDERGROUND CONDUIT HDPE 1 INCH
CAT6 OUTDOOR W/POWER WIRES CABLES
IN UNDERGROUND CONDUIT HDPE 1 INCH



2๗ 9241

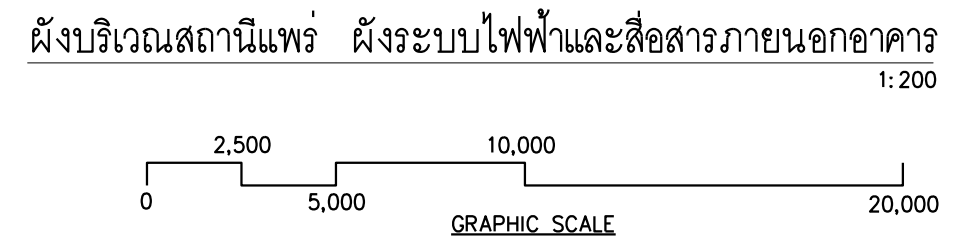
6๗ 1953

9๗ 2781

9๗ 4991

- สัญลักษณ์ :**
- หมุดหลักเขตที่ดิน
 - แนวเขตที่ดิน
 - EE HAND HOLE
 - MAIN DISTRIBUTION BOARD
 - LOAD CENTER
 - CCTV CONTROL PANEL
 - FIBER OPTIC SWITCH HUB
 - GROUND ROD
 - Provincial Electricity Authority
 - Internet Service Provider

- สัญลักษณ์ :**
- CCTV CAMERA FIXED TYPE
 - CCTV CAMERA DOME TYPE
 - โคมติดลอย LED T8 28W
- หมายเหตุ :**
1. มิติต่างๆมีหน่วยเป็นมิลลิเมตร เว้นเสียแต่ระบุเป็นอย่างอื่น
 2. ผู้รับจ้างต้องทวนสอบระยะต่างๆในแบบก่อนเริ่มดำเนินงาน
 3. ระบบไฟฟ้าและสื่อสารภายนอกอาคารให้อ่านประกอบกับแบบงานระบบไฟฟ้าและสื่อสารภายในอาคาร



Project
ศูนย์วิศวกรรมแพร่

Thai PBS
ส.ส.ท.
องค์การกระจายเสียงและแพร่ภาพ
สาธารณะแห่งประเทศไทย

de-x Studio company Ltd.
1210/29 ซอยลาดพร้าว 94
แขวงพลับพลา เขตวังทองหลาง
กรุงเทพฯ 10310

REVISION	DATE
A FOR REVIEW	APRIL 7,21
0 FOR CONS.	FEB. 01,22
1 REVISED SCOPE	MAY 24,22

ผู้จัดการ โครงการ
คุณชนินทร์ เขียวสนั่น ส-สธ.2810

ผู้เชี่ยวชาญด้านสถาปัตยกรรม
คุณรัฐพล ฐัญเจริญ สสธ.2809

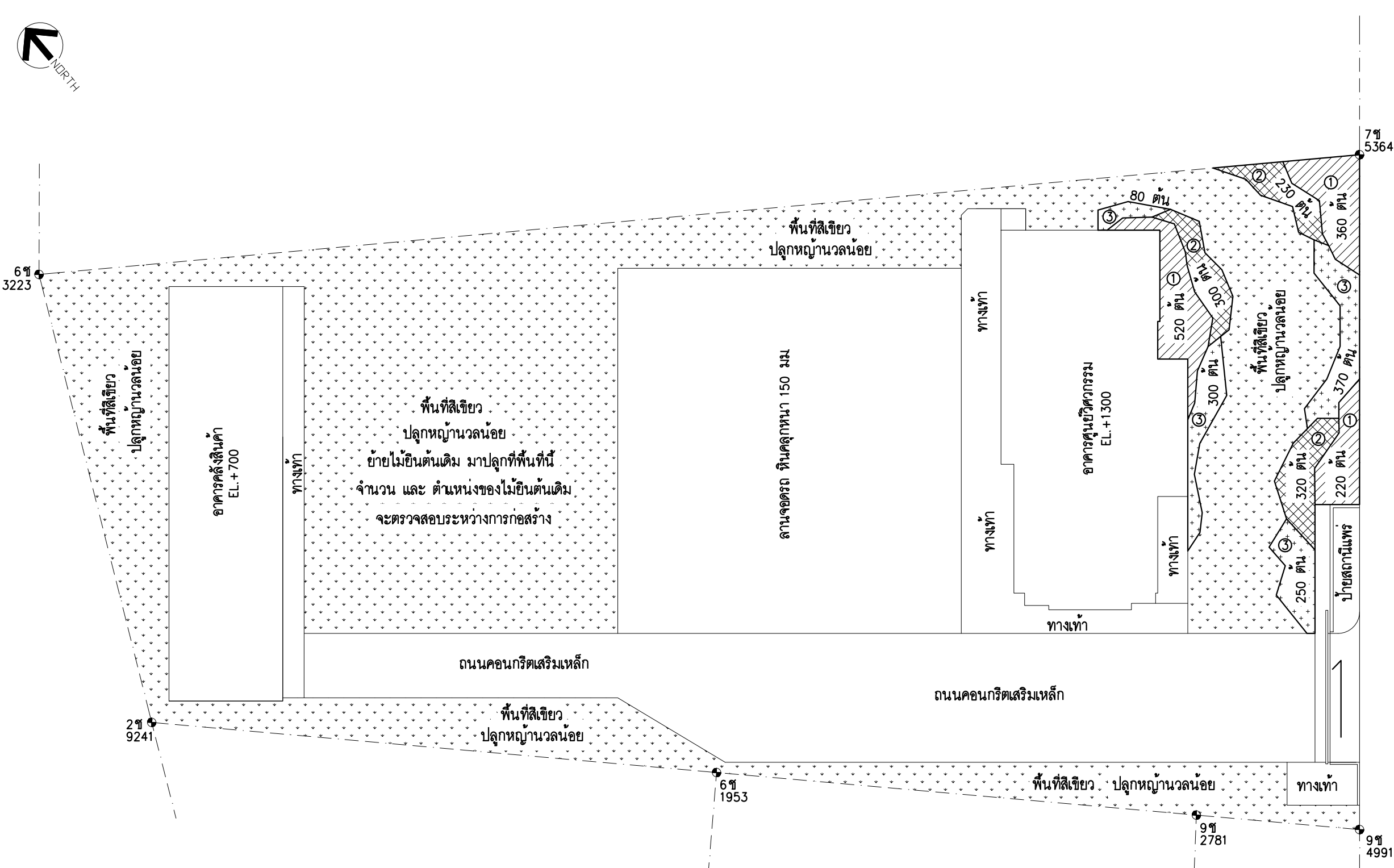
ผู้เชี่ยวชาญด้านวิศวกรรมโยธา
คุณวิรัชชา จินะณรงค์ สย.4638

ผู้เชี่ยวชาญด้านวิศวกรรมไฟฟ้า
คุณพิทยา มีผล วฟท.1038

DRAWING TITLE
ผังบริเวณสถานีแพร่
ผังระบบไฟฟ้าและ
สื่อสารภายนอกอาคาร

DWG.No
X1-04

This drawing is property of de.x studio company ltd. and not be used or reproduced without specific permission.



สัญลักษณ์ :

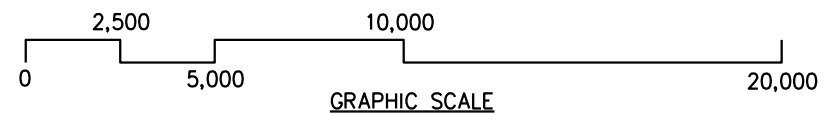
- หมุดหลักเขตที่ดิน
- - - - - แนวเขตที่ดิน
- ① หนาตึกปลาหมักแคะ 1,100 ตัน
- ② ฟิลิปปลิงหนุ 850 ตัน
- ③ กระจุกของเลื่อย 1,000 ตัน
- ปลุกหนุจำนวนน้อย

หมายเหตุ :

1. มิติต่างๆมีหน่วยเป็นมิลลิเมตร เว้นเสียแต่ระบุเป็นอย่างอื่น
2. ผู้รับจ้างต้องทวนสอบระยะต่างๆในแบบก่อนเริ่มดำเนินงาน
3. ผู้รับจ้างต้องสำรวจสภาพและจำนวนของไม้ยืนต้นเดิมที่จะย้ายมาปลูก

ผังบริเวณสถานีแพร์ ผังปลูกต้นไม้ภายนอกอาคาร

1:200



Project
ศูนย์วิศวกรรมแพร์

Thai PBS
ส.ส.ท.
องค์การกระจายเสียงและแพร่ภาพ
สาธารณะแห่งประเทศไทย

de-x Studio company Ltd.
1210/29 ซอยลาดพร้าว 94
แขวงพลับพลา เขตวังทองหลาง
กรุงเทพฯ 10310

REVISION	DATE
A FOR REVIEW	APRIL 7,21
0 FOR CONS.	FEB. 01,22
1 REVISED SCOPE	MAY 24,22

ผู้จัดการโครงการ
คุณชนินทร์ เขียวสนั่น ส-สธ.2810

ผู้เชี่ยวชาญด้านสถาปัตยกรรม
คุณรัฐพล ฐฤทธิชัย สสธ.2809

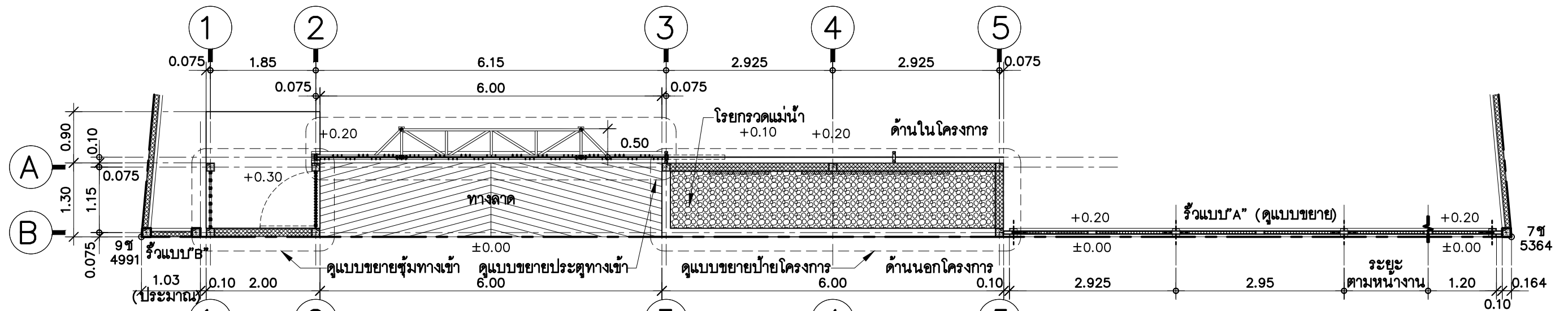
ผู้เชี่ยวชาญด้านวิศวกรรมโยธา
คุณวิรัชชา จินะณรงค์ สย.4638

ผู้เชี่ยวชาญด้านวิศวกรรมไฟฟ้า
คุณพิทยา มีผล วฟท.1038

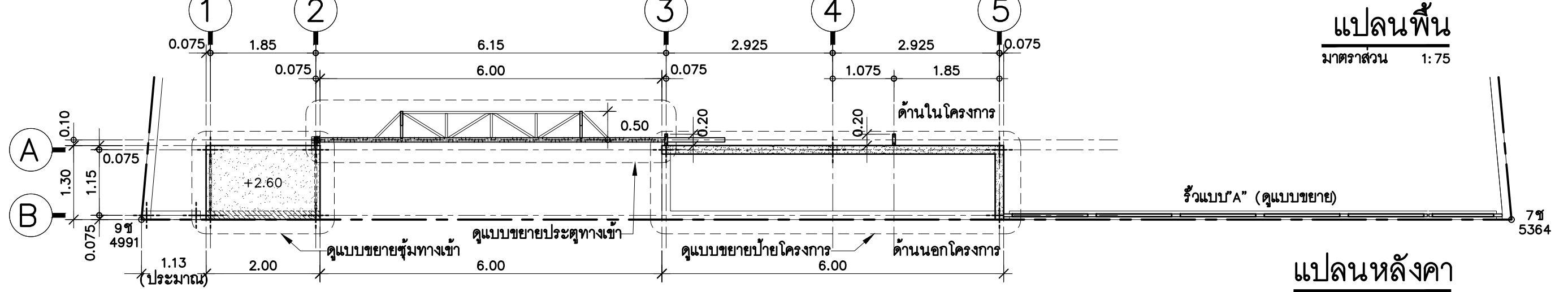
DRAWING TITLE
ผังบริเวณสถานีแพร์
ผังปลูกต้นไม้
ภายนอกอาคาร

DWG.No
X1-05

This drawing is property of de.x studio company ltd. and not be used or reproduced without specific permission.



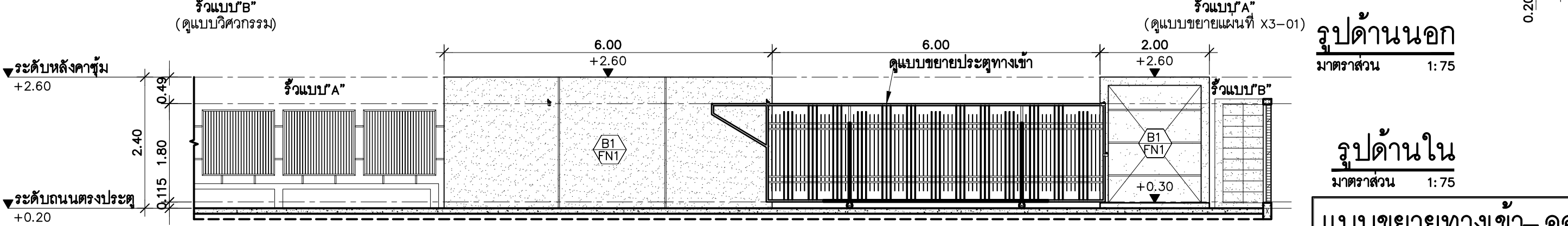
แปลนพื้น
 มาตรฐาน 1:75



แปลนหลังคา
 มาตรฐาน 1:75



รูปด้านนอก
 มาตรฐาน 1:75



รูปด้านใน
 มาตรฐาน 1:75

แบบขยายทางเข้า-ออกรถยนต์

ผู้ว่าจ้าง :

 Thai PBS
 ส.ส.ท.
 องค์การกระจายเสียงและแพร่ภาพ
 สาธารณะแห่งประเทศไทย

ผู้ออกแบบและบริหารโครงการ :

 de-x Studio company Ltd.
 1210/29 ซอยลาดพร้าว 94
 แขวงพลับพลา เขตวังทองหลาง
 กรุงเทพฯ 10310
 โครงการ :
 ศูนย์วิศวกรรมแพร่ภาพ

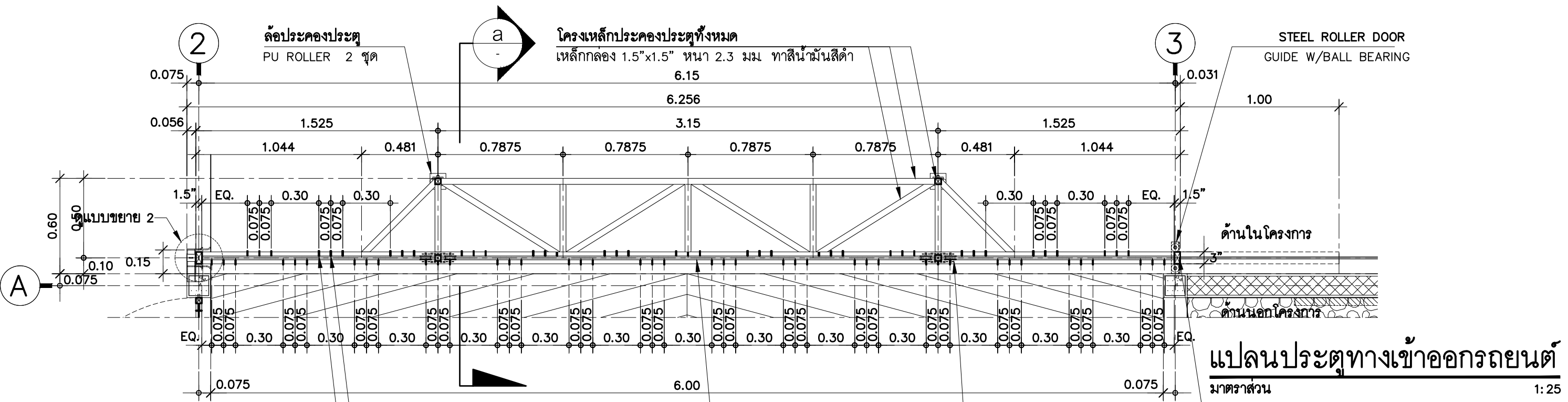
ผู้จัดการโครงการ
 คุณชนินทร์ เขียวสนั่น
 ส.ส.2810
 ผู้เชี่ยวชาญด้านสถาปัตยกรรม
 คุณรัฐพล รุญเจริญ
 ส.ส.2809

ผู้เชี่ยวชาญด้านวิศวกรรมโยธา
 คุณวิชา จินะณรงค์
 สย.4638
 ผู้เชี่ยวชาญด้านวิศวกรรมไฟฟ้า
 คุณพิทยา มีผล
 วฟท.1038

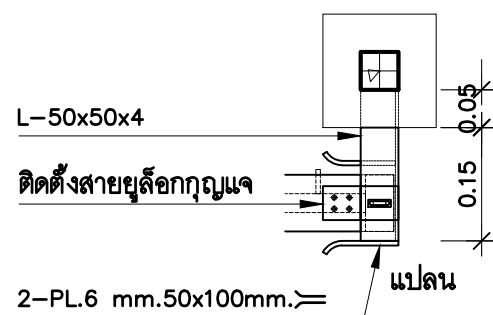
หมายเหตุ :
 This drawing is property of de.x studio company ltd. and
 not be used or reproduced without specific permission.

ลำดับ	รายละเอียด	วันที่
1	เพื่อใช้ในการก่อสร้าง	7 มี.ค. 65

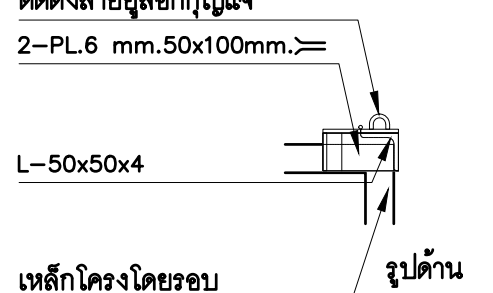
แบบแสดง :
 แบบขยายทางเข้า-ออกรถยนต์
 เลขที่แบบ :
X2-01



แปลนประตูทางเข้าออกรถยนต์
 มาตรฐาน 1:25

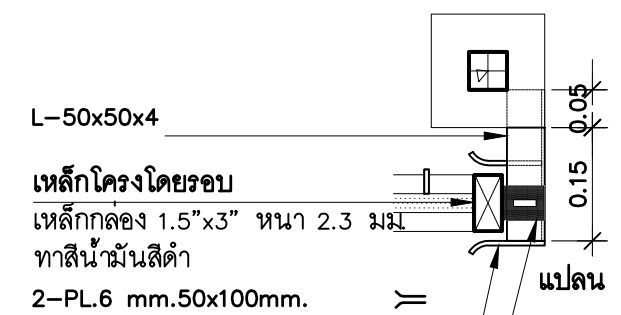


ติดตั้งสายยูล๊อคกุญแจ
 2-PL.6 mm.50x100mm.

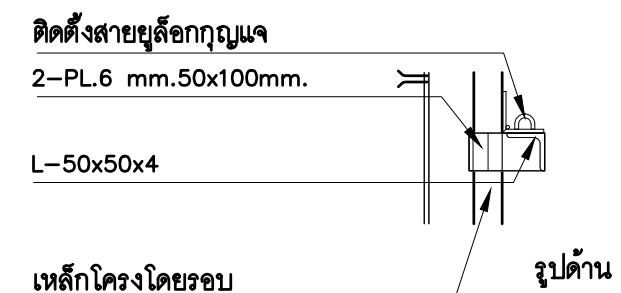


ติดตั้งสายยูล๊อคกุญแจ
 2-PL.6 mm.50x100mm.

เหล็กโครงโดยรอบ
 เหล็กกล่อง 1.5"x3" หน้า 2.3 มม.
 ทาสีน้ำมันสีดำ

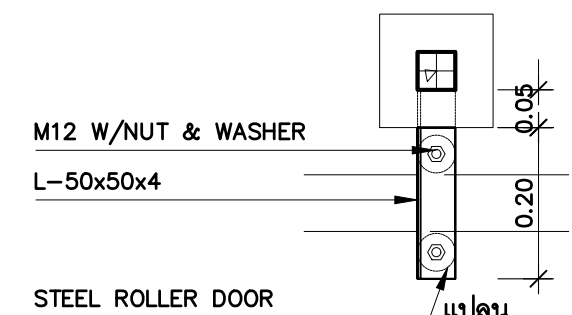


ติดตั้งสายยูล๊อคกุญแจ
 2-PL.6 mm.50x100mm.

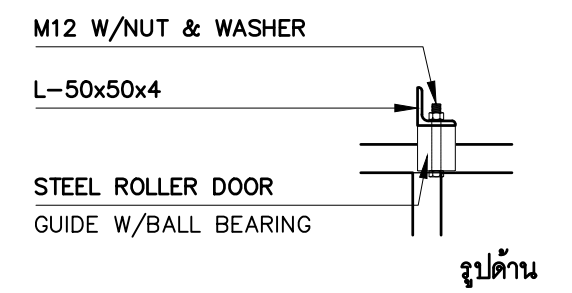


ติดตั้งสายยูล๊อคกุญแจ
 2-PL.6 mm.50x100mm.

เหล็กโครงโดยรอบ
 เหล็กกล่อง 1.5"x3" หน้า 2.3 มม.
 ทาสีน้ำมันสีดำ

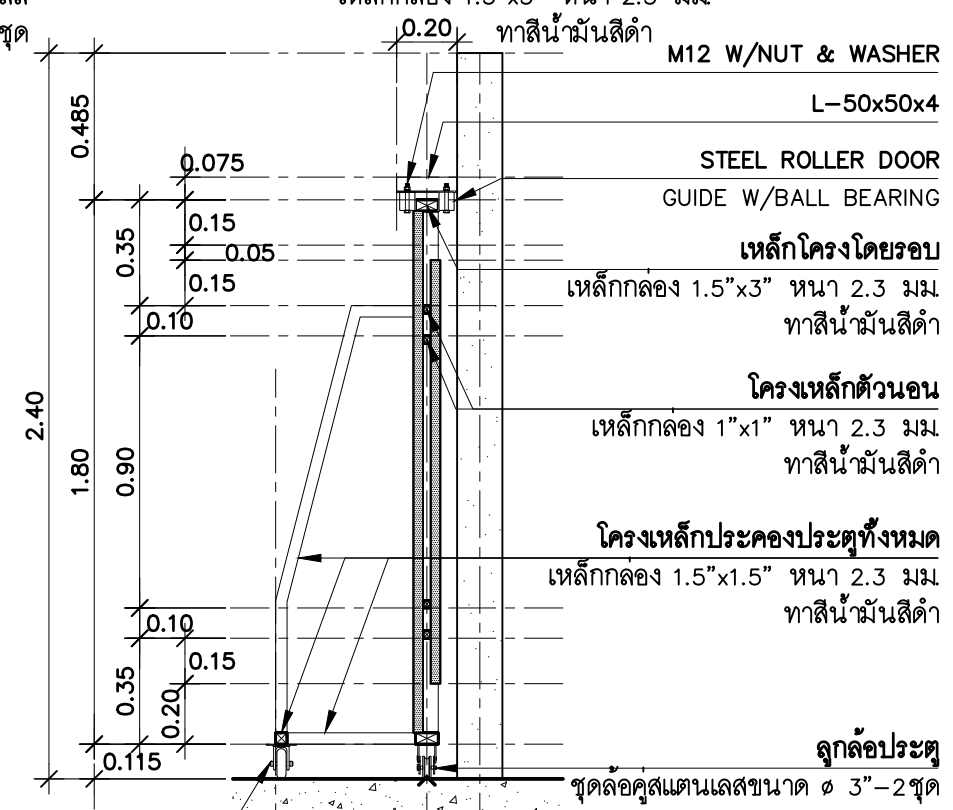


ติดตั้งสายยูล๊อคกุญแจ
 2-PL.6 mm.50x100mm.



ติดตั้งสายยูล๊อคกุญแจ
 2-PL.6 mm.50x100mm.

เหล็กโครงโดยรอบ
 เหล็กกล่อง 1.5"x3" หน้า 2.3 มม.
 ทาสีน้ำมันสีดำ



รูปตัด a
 มาตรฐาน 1:25

ดูแบบขยาย 1
 มาตรฐาน 1:10

ดูแบบขยาย 2
 มาตรฐาน 1:10

ดูแบบขยาย 3
 มาตรฐาน 1:10

แบบขยายประตูทางเข้า

ผู้ว่าจ้าง :

 Thai PBS
 ส.ส.ท.
 องค์การกระจายเสียงและแพร่ภาพ
 สาธารณะแห่งประเทศไทย

ผู้ออกแบบและบริหารโครงการ :

 de-x Studio company Ltd.
 1210/29 ซอยลาดพร้าว 94
 แขวงพลับพลา เขตวังทองหลาง
 กรุงเทพฯ 10310

โครงการ :
ศูนย์วิศวกรรมแพว

ผู้จัดการโครงการ
 คุณชนินทร์ เขียวสนั่น
 ส.ส.ท.2810

ผู้เชี่ยวชาญด้านสถาปัตยกรรม
 คุณวีรยุทธ รุญเจริญ
 ส.ส.ท.2809

ผู้เชี่ยวชาญด้านวิศวกรรมโยธา
 คุณวิชา จินะณรงค์
 สย.4638

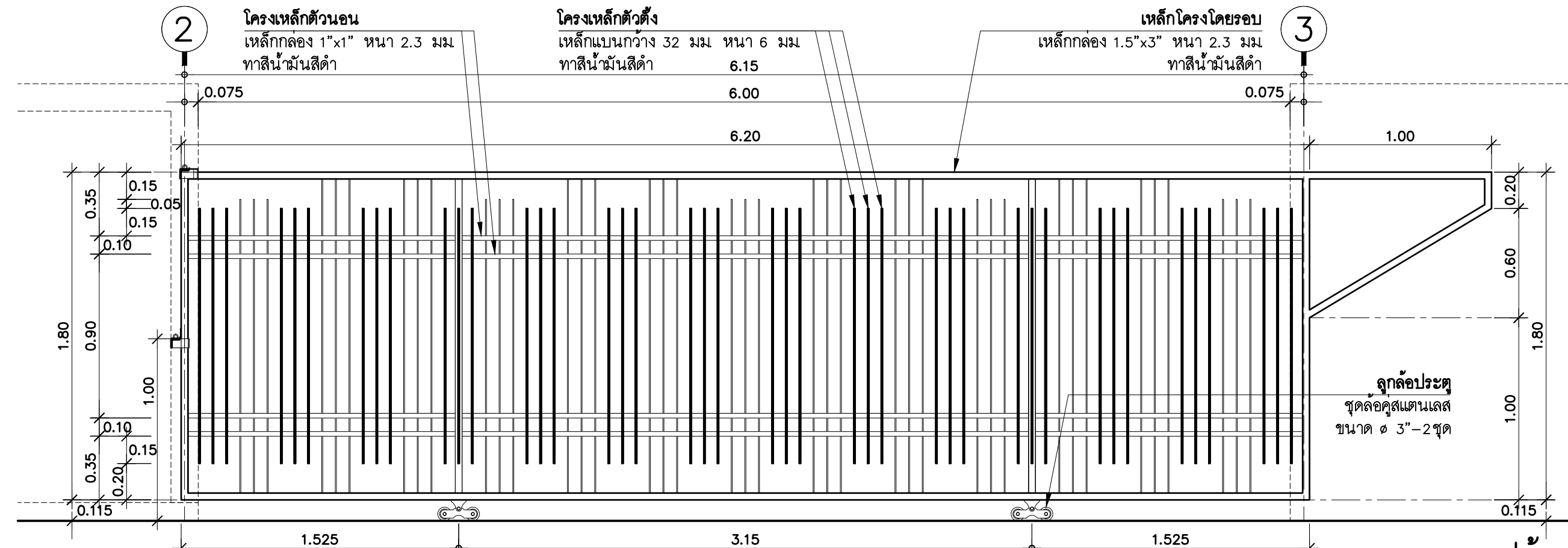
ผู้เชี่ยวชาญด้านวิศวกรรมไฟฟ้า
 คุณพิทยา มีผล
 วพท.1038

หมายเหตุ :
 This drawing is property of dex studio company ltd. and
 not be used or reproduced without specific permission.

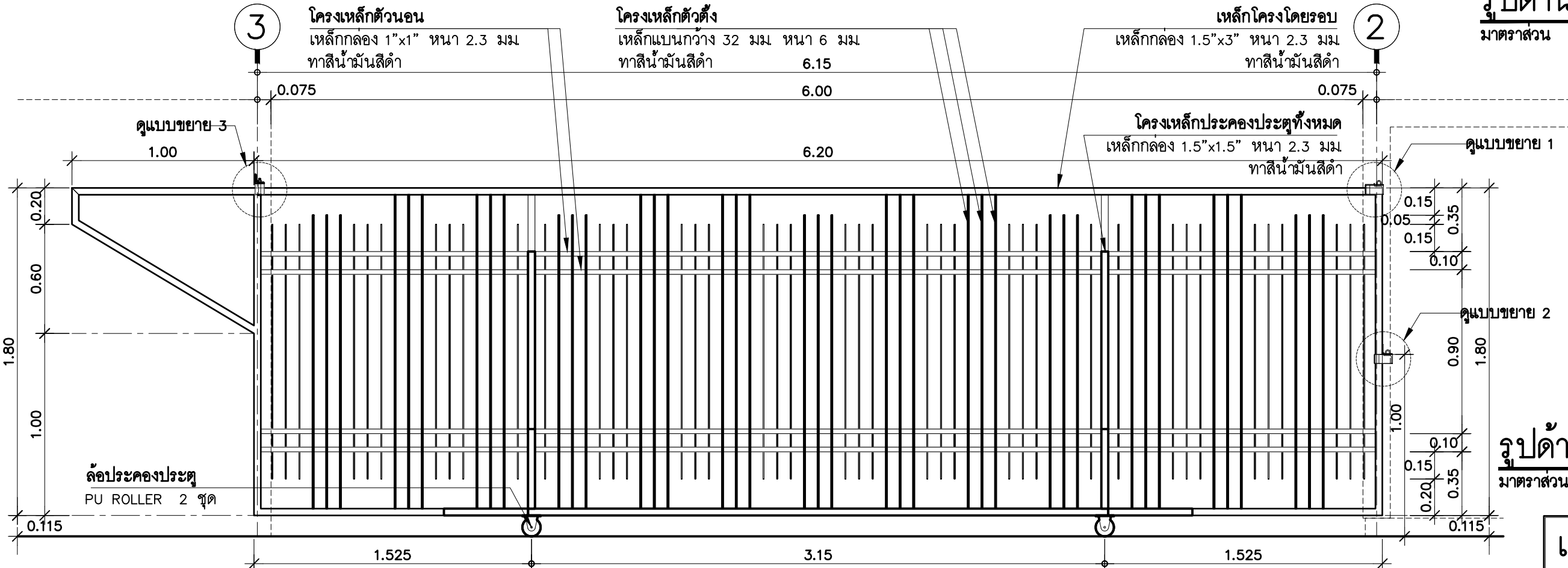
ลำดับ	รายละเอียด	วันที่
1	เพื่อใช้ในการก่อสร้าง	7 มี.ค. 65

แบบแสดง :
แบบขยายประตูทางเข้า
 แผ่นที่ 1/2

เลขที่แบบ :
X2-02



รูปด้าน 1 (ด้านนอกโครงการ)
 มาตรฐาน 1:25



รูปด้าน 2 (ด้านในโครงการ)
 มาตรฐาน 1:25

แบบขยายประตูทางเข้า

ผู้ว่าจ้าง :

 Thai PBS
 ส.ส.ท.
 องค์การกระจายเสียงและแพร่ภาพ
 สาธารณะแห่งประเทศไทย

ผู้ออกแบบและบริหารโครงการ :

 de-x Studio company Ltd.
 1210/29 ซอยลาดพร้าว 94
 แขวงพลับพลา เขตวังทองหลาง
 กรุงเทพฯ 10310
 โครงการ :
 ศูนย์วิศวกรรมแพว

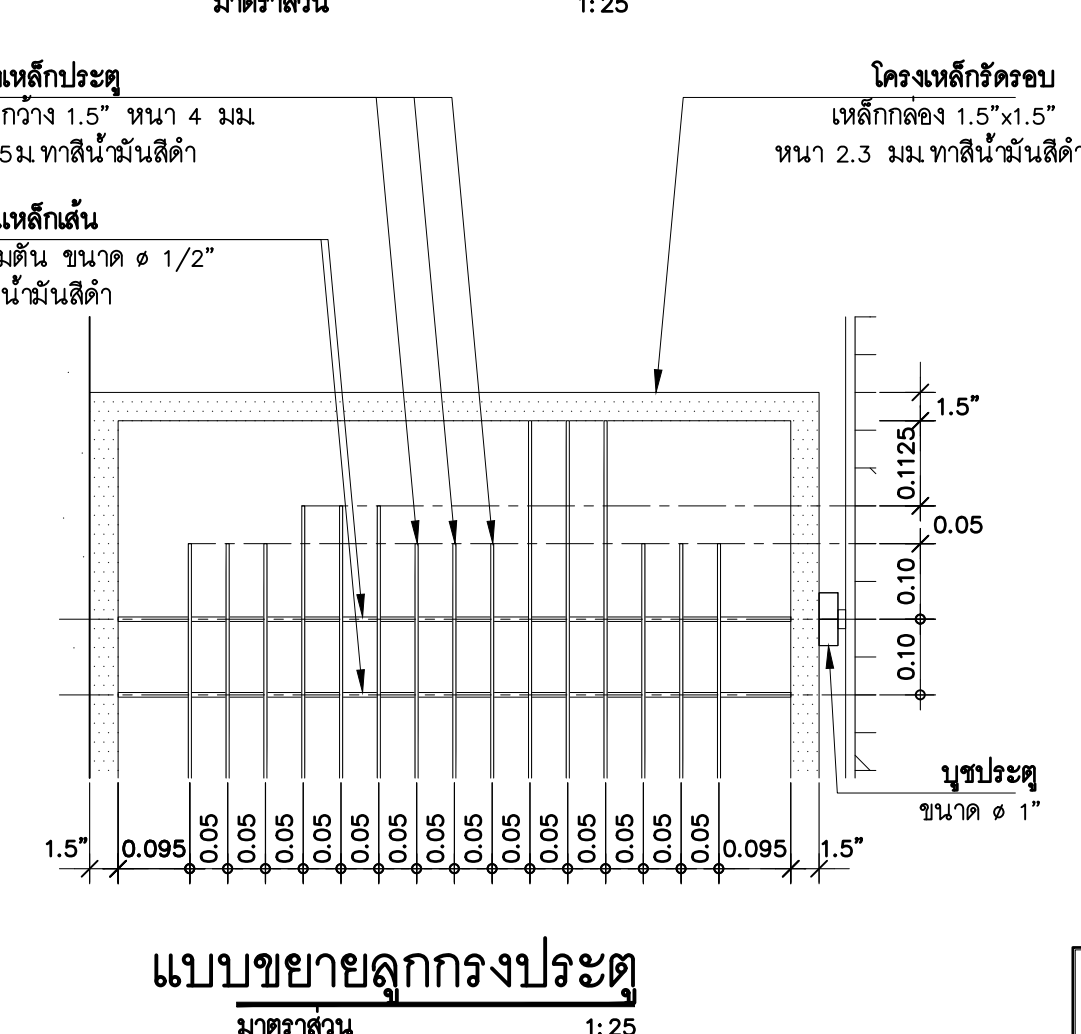
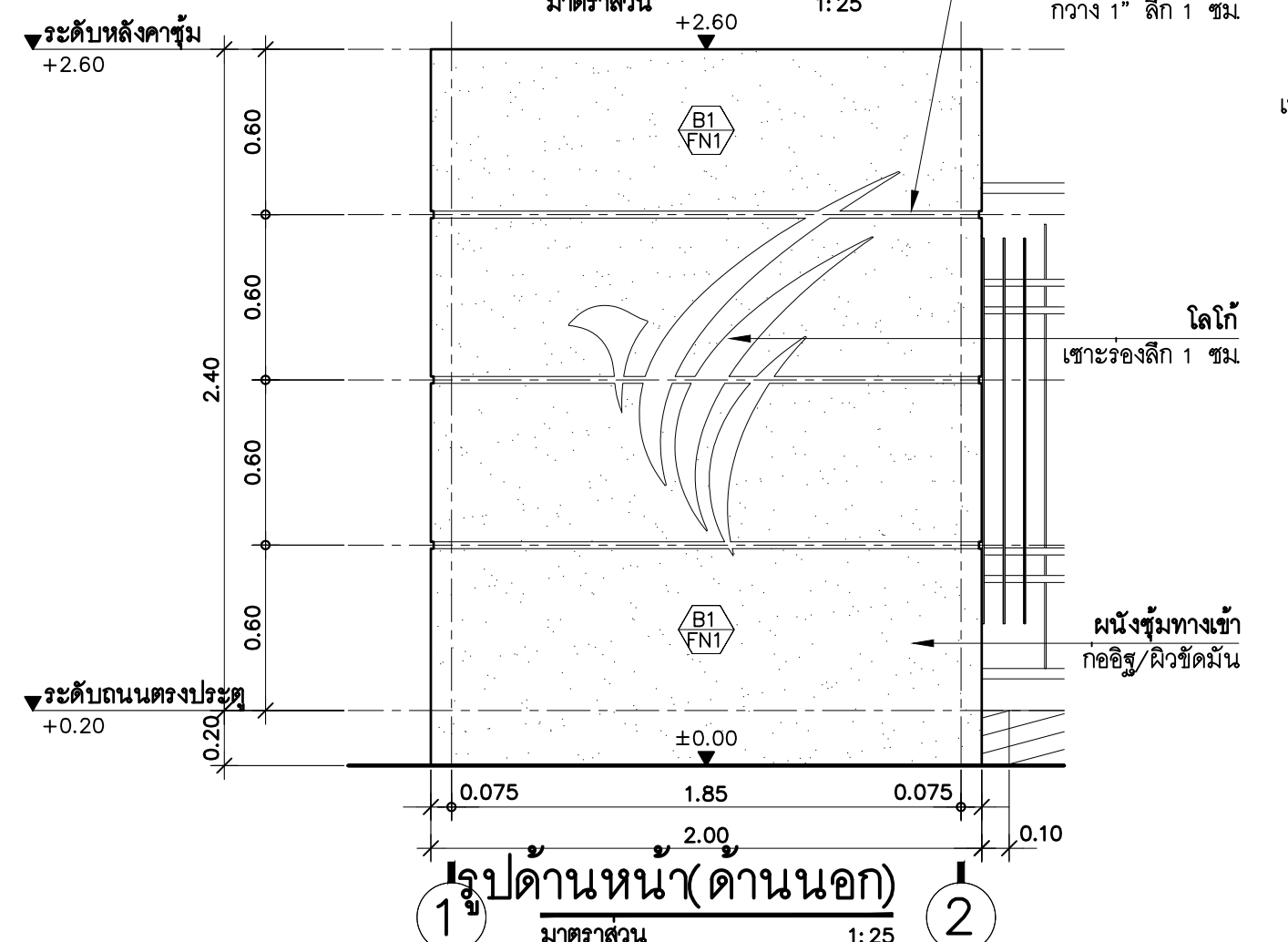
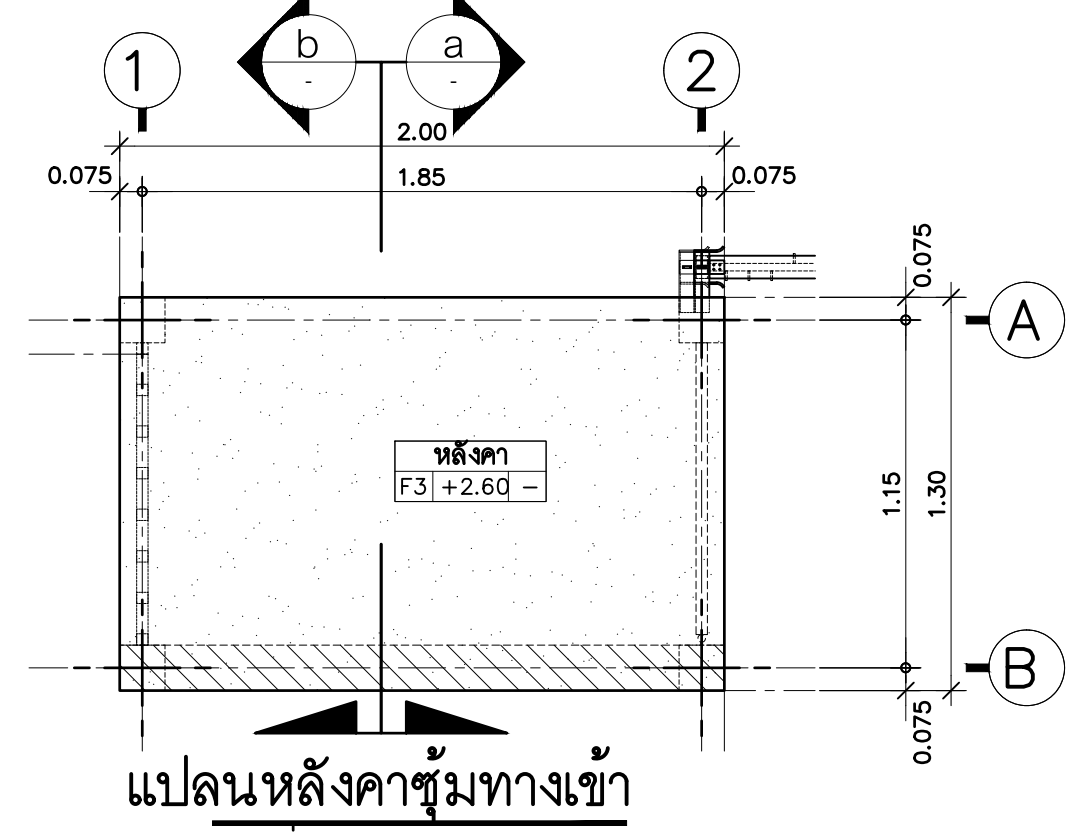
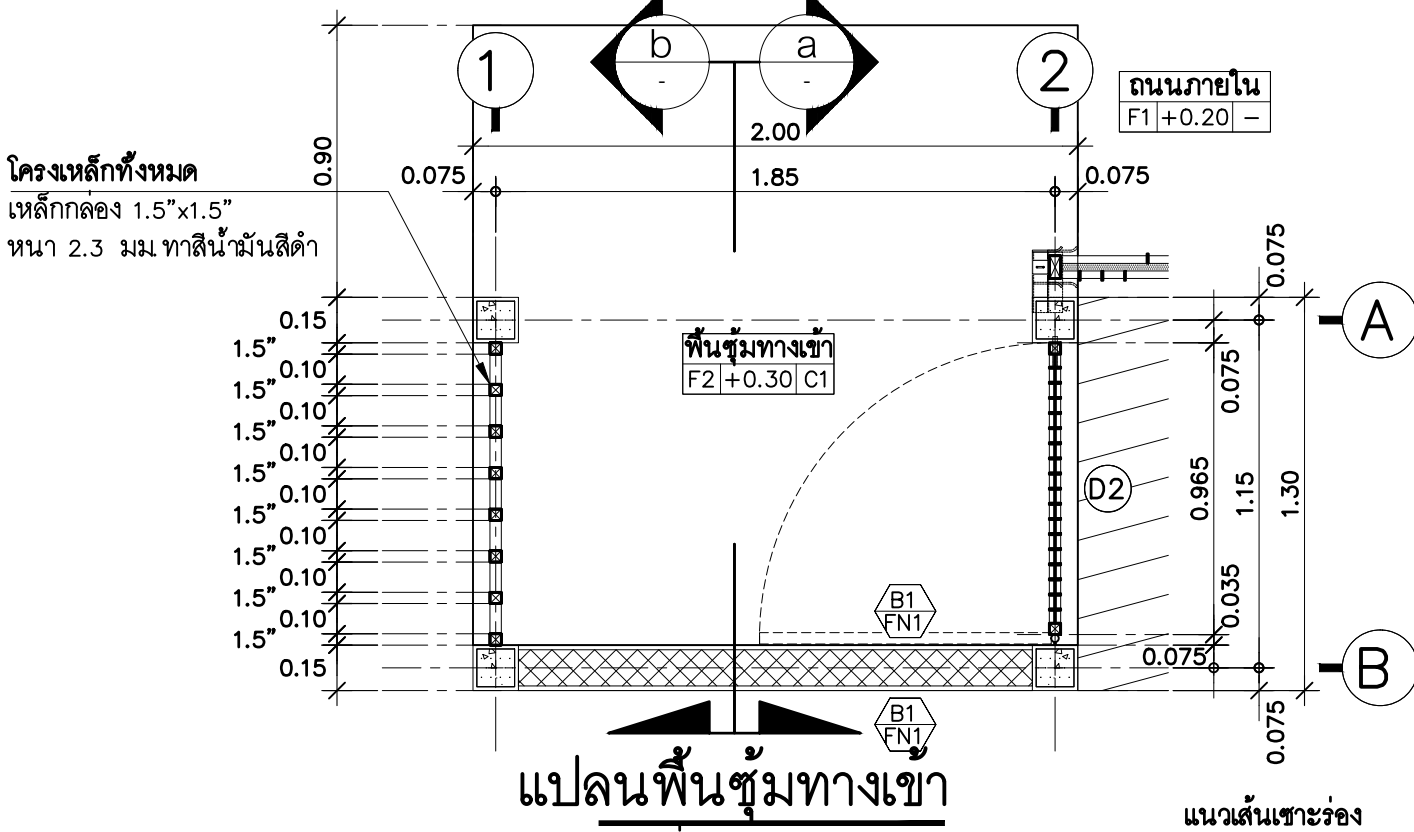
ผู้จัดการโครงการ
 คุณชนินทร์ เขียวสนั่น
 ส.สท.2810
 ผู้เชี่ยวชาญด้านสถาปัตยกรรม
 คุณรัฐพล รุญเจริญ
 ส.สท.2809

ผู้เชี่ยวชาญด้านวิศวกรรมโยธา
 คุณวิชา จินะณรงค์
 สย.4638
 ผู้เชี่ยวชาญด้านวิศวกรรมไฟฟ้า
 คุณพิทยา มีผล
 วพท.1038

หมายเหตุ :
 This drawing is property of dex studio company ltd. and
 not be used or reproduced without specific permission.

ลำดับ	รายละเอียด	วันที่
1	เพื่อใช้ในการก่อสร้าง	7 มี.ค. 65

แบบแสดง :
 แบบขยายประตูทางเข้า
 หน้าที่ 2/2
 เลขที่แบบ :
X2-03



แบบขยายชุมทางเข้า

ผู้ว่าจ้าง :



Thai PBS
ส.ส.ท.
องค์การกระจายเสียงและแพร่ภาพ
สาธารณะแห่งประเทศไทย

ผู้ออกแบบและบริหารโครงการ :

de-x Studio company Ltd.
1210/29 ซอยลาดพร้าว 94
แขวงพลับพลา เขตวังทองหลาง
กรุงเทพฯ 10310

โครงการ :

ศูนย์วิศวกรรมแพว

ผู้จัดการโครงการ

คุณชนินทร์ เขียวสนั่น
ส.สธ.2810

ผู้เชี่ยวชาญด้านสถาปัตยกรรม

คุณรัฐพล รุญเจริญ
ส.สธ.2809

ผู้เชี่ยวชาญด้านวิศวกรรมโยธา

คุณวิชา จินะณรงค์
สย.4638

ผู้เชี่ยวชาญด้านวิศวกรรมไฟฟ้า

คุณพิทยา มีผล
วพท.1038

หมายเหตุ :

This drawing is property of de.x studio company ltd. and
not be used or reproduced without specific permission.

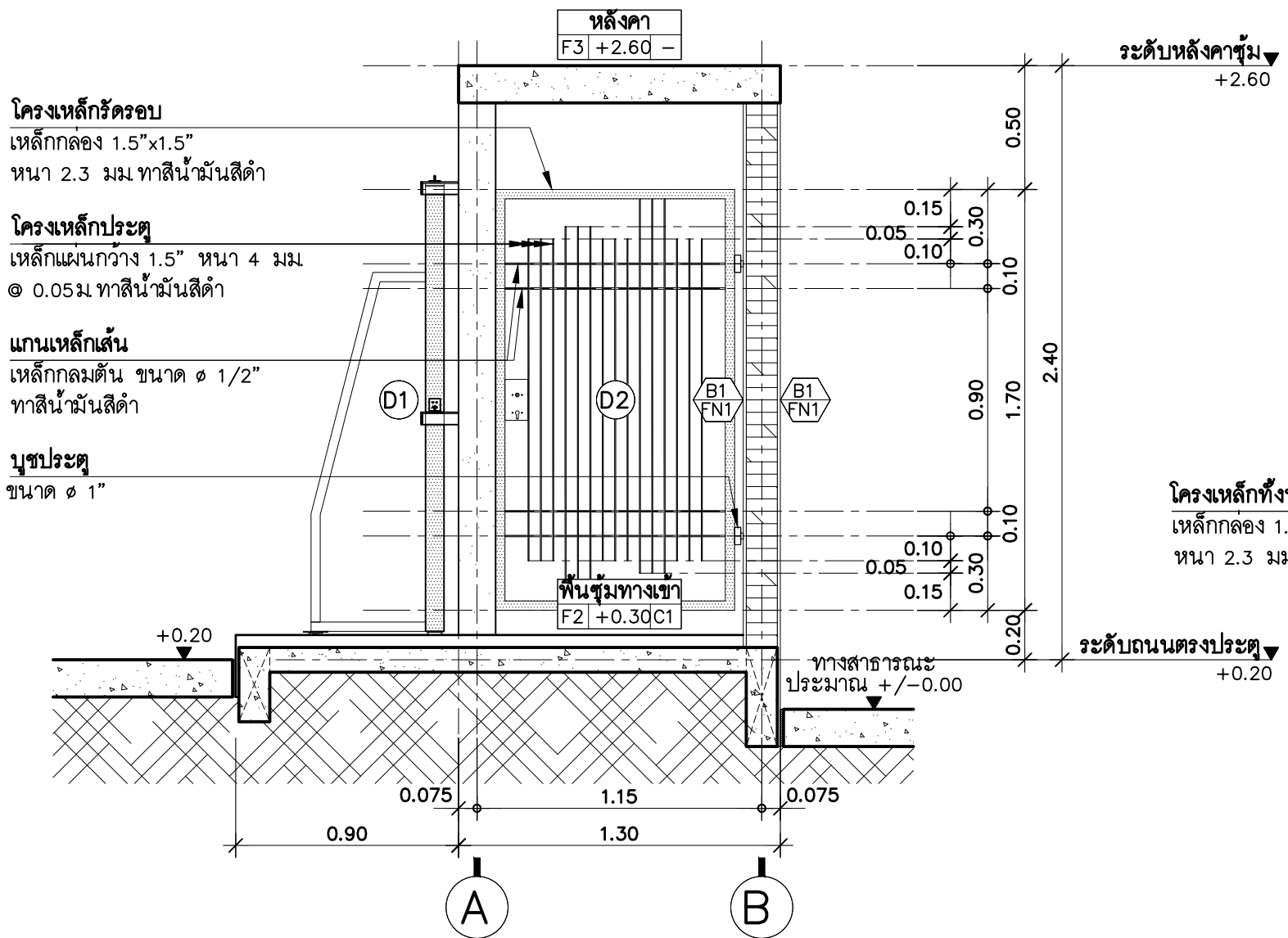
ลำดับ	รายละเอียด	วันที่
1	เพื่อใช้ในการก่อสร้าง	7 มี.ค. 65

แบบแสดง :

แบบขยายชุมทางเข้า
แผนที่ 1/2

เลขที่แบบ :

X2-04



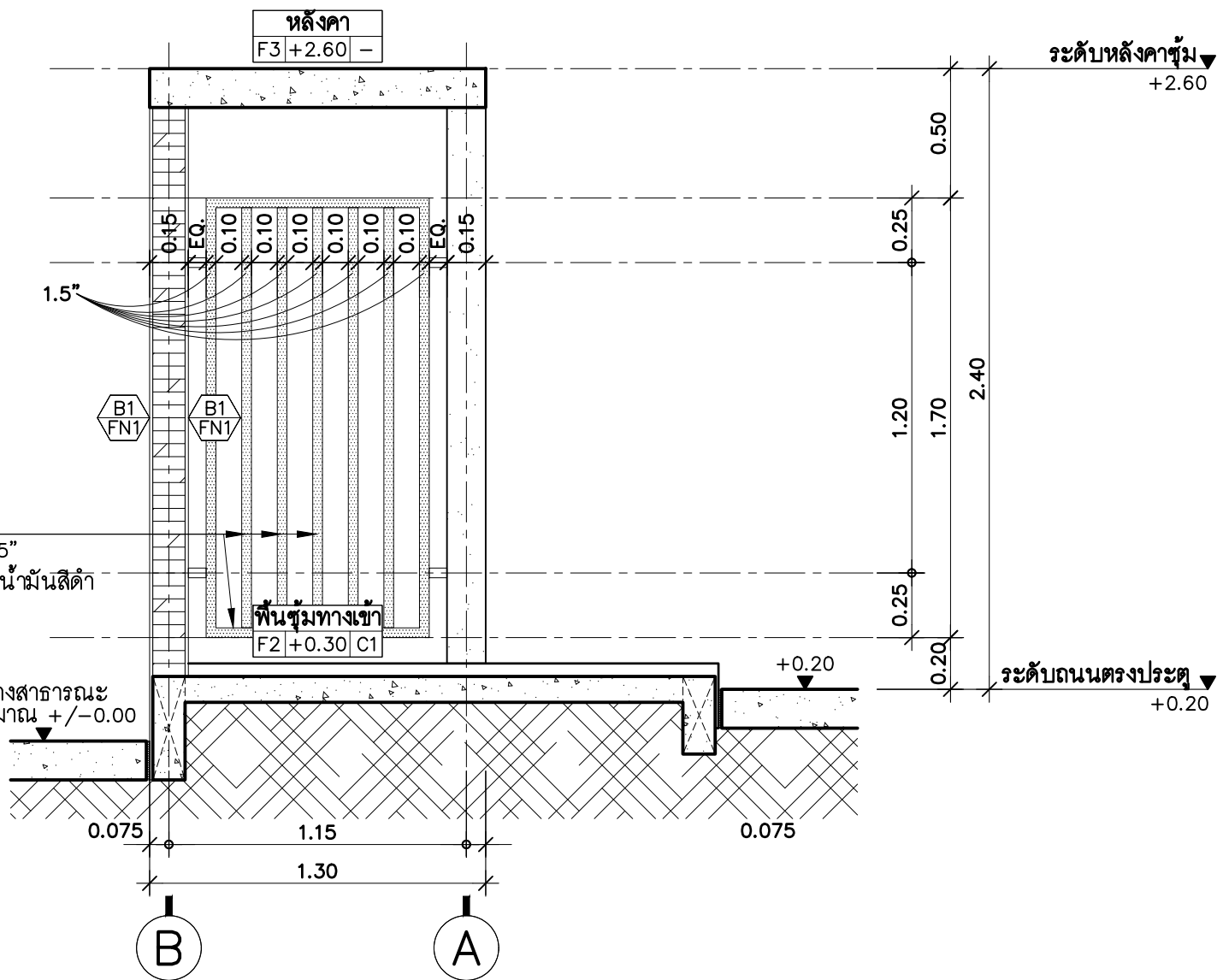
รูปตัด a
มาตราส่วน 1:25

โครงเหล็กกรอบ
เหล็กกล่อง 1.5"x1.5"
หนา 2.3 มม ทาสีน้ำมันสีดำ

โครงเหล็กประตู
เหล็กแผ่นกว้าง 1.5" หนา 4 มม
๑ 0.05ม ทาสีน้ำมันสีดำ

แกนเหล็กเส้น
เหล็กกลมตัน ขนาด ๑ 1/2"
ทาสีน้ำมันสีดำ

บุชประตู
ขนาด ๑ 1"



รูปตัด b
มาตราส่วน 1:25

โครงเหล็กทั้งหมด
เหล็กกล่อง 1.5"x1.5"
หนา 2.3 มม ทาสีน้ำมันสีดำ

แบบขยายชั้มทางเข้า

ผู้ว่าจ้าง :



Thai PBS
ส.ส.ท.
องค์การกระจายเสียงและแพร่ภาพ
สาธารณะแห่งประเทศไทย

ผู้ออกแบบและบริหารโครงการ :



de-x Studio company Ltd.
1210/29 ซอยลาดพร้าว 94
แขวงพลับพลา เขตวังทองหลาง
กรุงเทพฯ 10310

โครงการ :

ศูนย์วิศวกรรมแพว

ผู้จัดการโครงการ
คุณชนินทร์ เขียวสนั่น
ส.สธ.2810

ผู้เชี่ยวชาญด้านสถาปัตยกรรม
คุณรัฐพล รุญเจริญ
ส.สธ.2809

ผู้เชี่ยวชาญด้านวิศวกรรมโยธา
คุณวิชา จินะณรงค์
สย.4638

ผู้เชี่ยวชาญด้านวิศวกรรมไฟฟ้า
คุณพิทยา มีผล
วพท.1038

หมายเหตุ :

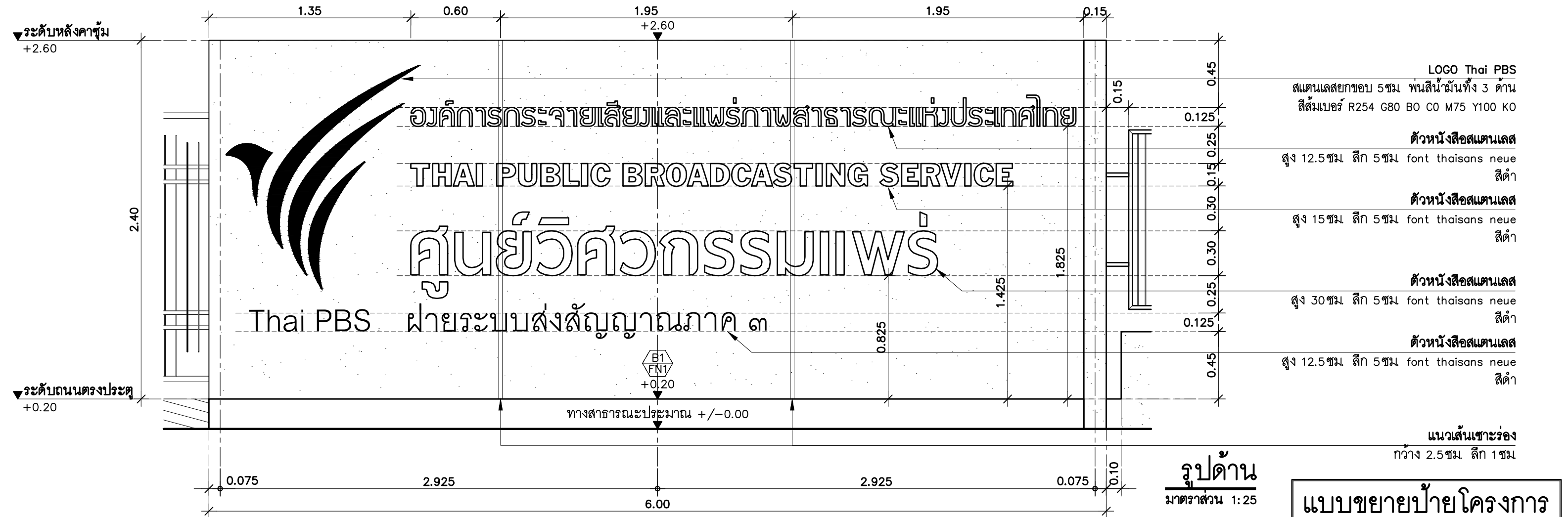
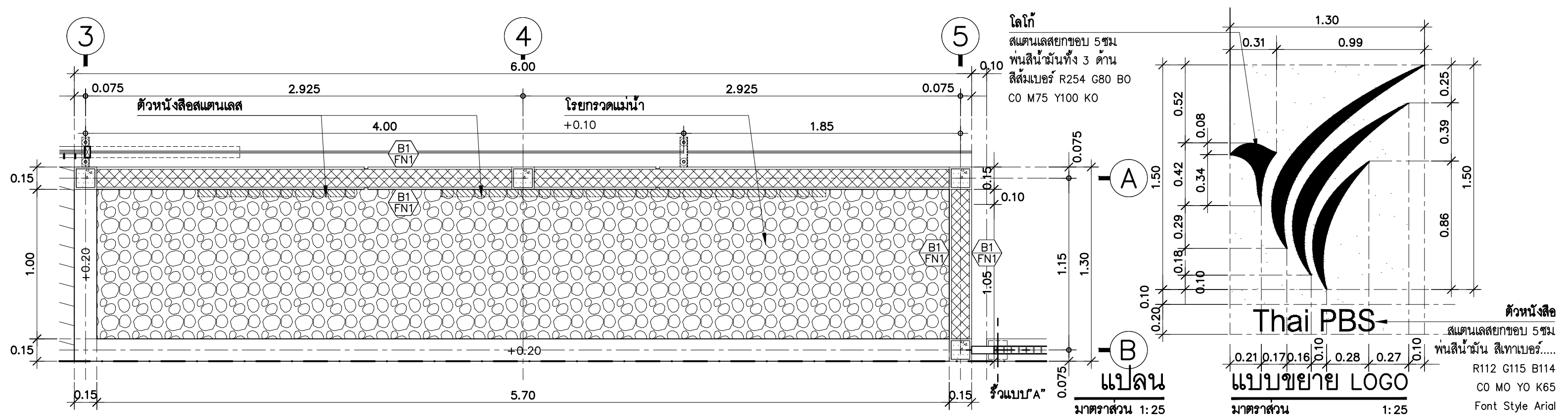
This drawing is property of de.x studio company ltd. and
not be used or reproduced without specific permission.

ลำดับ	รายละเอียด	วันที่
1	เพื่อใช้ในการก่อสร้าง	7 มี.ค. 65

แบบแสดง :

แบบขยายชั้มทางเข้า
แผ่นที่ 2/2

เลขที่แบบ :
X2-05



ผู้ว่าจ้าง :



Thai PBS
 ส.ส.ท.
 องค์การกระจายเสียงและแพร่ภาพ
 สาธารณะแห่งประเทศไทย

ผู้ออกแบบและบริหาร โครงการ :

de-x Studio company Ltd.
 1210/29 ซอยลาดพร้าว 94
 แขวงพลับพลา เขตวังทองหลาง
 กรุงเทพฯ 10310

โครงการ :
ศูนย์วิศวกรรมแพร่

ผู้จัดการ โครงการ
 คุณชนินทร์ เขียวสนั่น
 ส.สธ.2810

ผู้เชี่ยวชาญด้านสถาปัตยกรรม
 คุณรัฐพล รุญเจริญ
 ส.สธ.2809

ผู้เชี่ยวชาญด้านวิศวกรรมโยธา
 คุณวิชา จินะณรงค์
 สย.4638

ผู้เชี่ยวชาญด้านวิศวกรรมไฟฟ้า
 คุณพิทยา มีผล
 วพท.1038

หมายเหตุ :

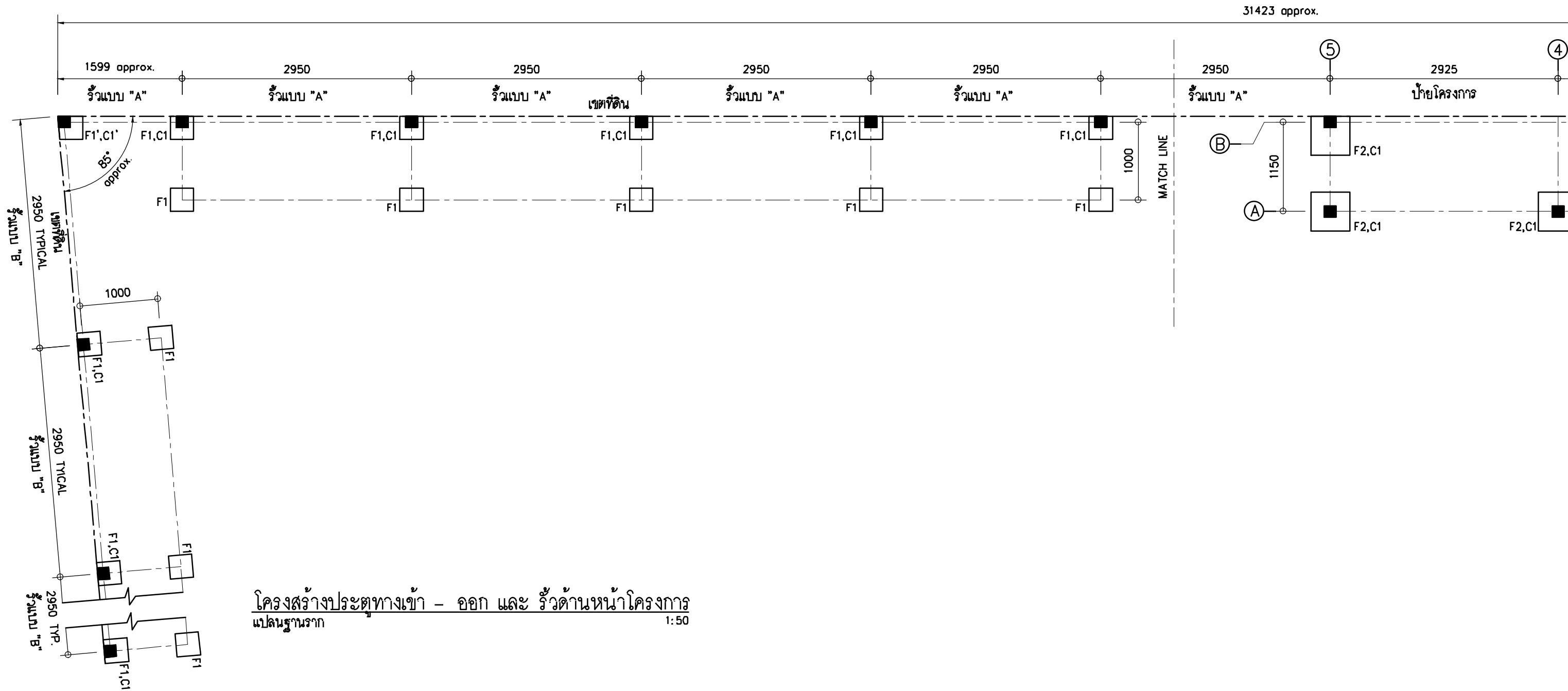
This drawing is property of de.x studio company ltd. and
 not be used or reproduced without specific permission.

ลำดับ	รายละเอียด	วันที่
1	เพื่อใช้ในการก่อสร้าง	7 มี.ค. 65

แบบแสดง :

แบบขยายป้ายโครงการ

เลขที่แบบ :
X2-06



โครงสร้างประตูทางเข้า - ออก และ รั้วด้านหน้าโครงการ
แปลนฐานราก 1:50

ผู้ว่าจ้าง :



Thai PBS
ส.ส.ท.
องค์การกระจายเสียงและแพร่ภาพ
สาธารณะแห่งประเทศไทย

ผู้ออกแบบและบริหารโครงการ :



de-x Studio company Ltd.
1210/29 ซอยลาดพร้าว 94
แขวงจตุรัสจตุจักร เขตจตุจักร
กรุงเทพฯ 10310

โครงการ :

ศูนย์วิศวกรรมแพว

ผู้จัดการโครงการ
คุณชนินทร์ เขียวสนั่น
ส.ส.ท.2810

ผู้เชี่ยวชาญด้านสถาปัตยกรรม
คุณรัฐพล รุญเจริญ
ส.ส.ท.2809

ผู้เชี่ยวชาญด้านวิศวกรรมโยธา
คุณวิชา จินะณรงค์
สย.4638

ผู้เชี่ยวชาญด้านวิศวกรรมไฟฟ้า
คุณพิทยา มีผล
วพท.1038

หมายเหตุ :

- มิติต่างๆมีหน่วยเป็นมิลลิเมตร
- ผู้รับจ้างต้องทวนสอบระยะต่างๆในสนามก่อนเริ่ม
ดำเนินการ

This drawing is property of de.x studio company ltd. and
not be used or reproduced without specific permission.

1	เพื่อใช้ในการก่อสร้าง	22 เม.ย 2565
ลำดับ	รายละเอียด	วันที่

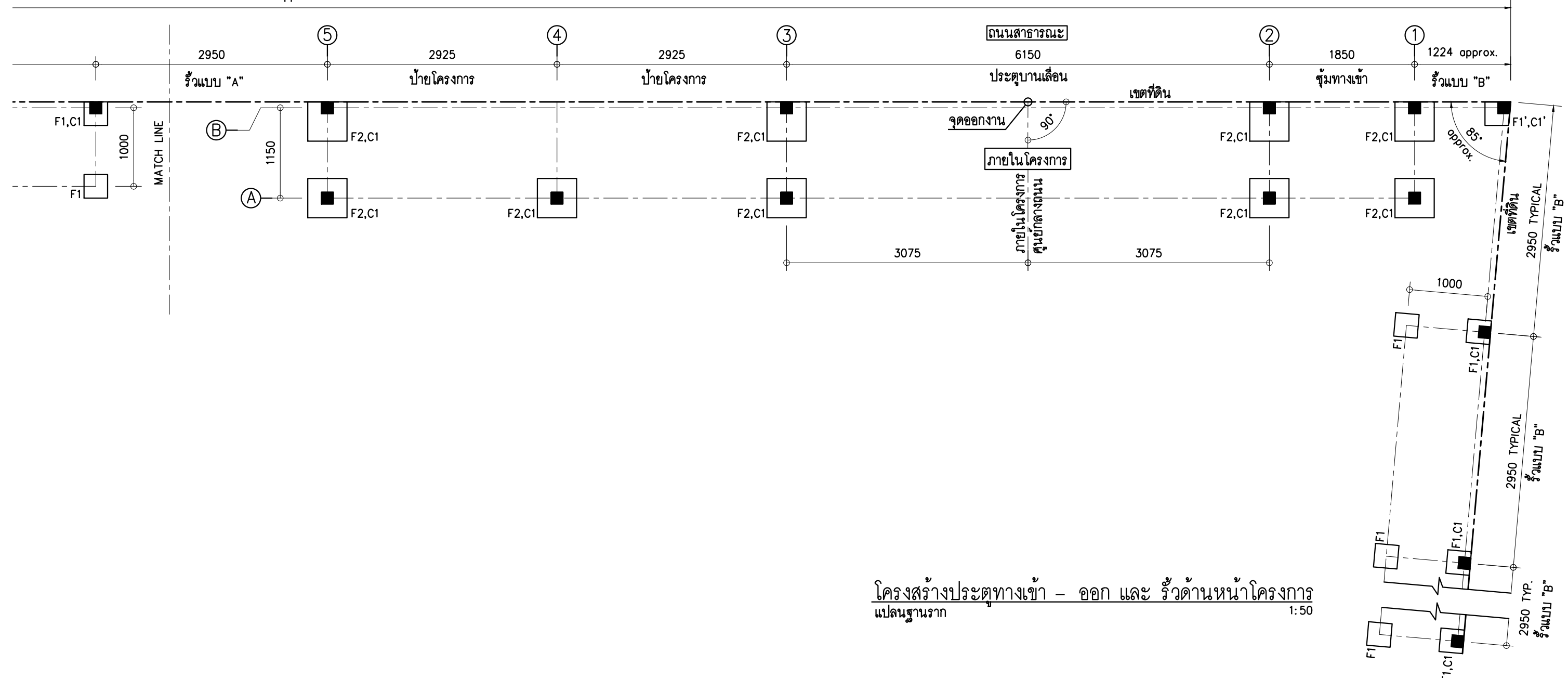
แบบแสดง :

โครงสร้างประตูทางเข้า-ออก
และ รั้วด้านหน้าโครงการ
แปลนฐานราก แผ่นที่ 1/2

เลขที่แบบ :

X2-07

31423 approx.



โครงสร้างประตูทางเข้า - ออก และ รั้วด้านหน้าโครงการ
แปลนฐานราก 1:50

ผู้ว่าจ้าง :

 Thai PBS
 ส.ส.ท.
 องค์การกระจายเสียงและแพร่ภาพ
 สาธารณะแห่งประเทศไทย

ผู้ออกแบบและบริหารโครงการ :

 de-x Studio company Ltd.
 1210/29 ซอยลาดพร้าว 94
 แขวงพลับพลา เขตวังทองหลาง
 กรุงเทพฯ 10310

โครงการ :
ศูนย์วิศวกรรมแพร์

ผู้จัดการโครงการ
 คุณชนินทร์ เขียวสนั่น
 ส.สท.2810

ผู้เชี่ยวชาญด้านสถาปัตยกรรม
 คุณรัฐพล รุญเจริญ
 ส.สท.2809

ผู้เชี่ยวชาญด้านวิศวกรรมโยธา
 คุณวิชา จินะณรงค์
 สย.4638

ผู้เชี่ยวชาญด้านวิศวกรรมไฟฟ้า
 คุณพิทยา มีผล
 วพท.1038

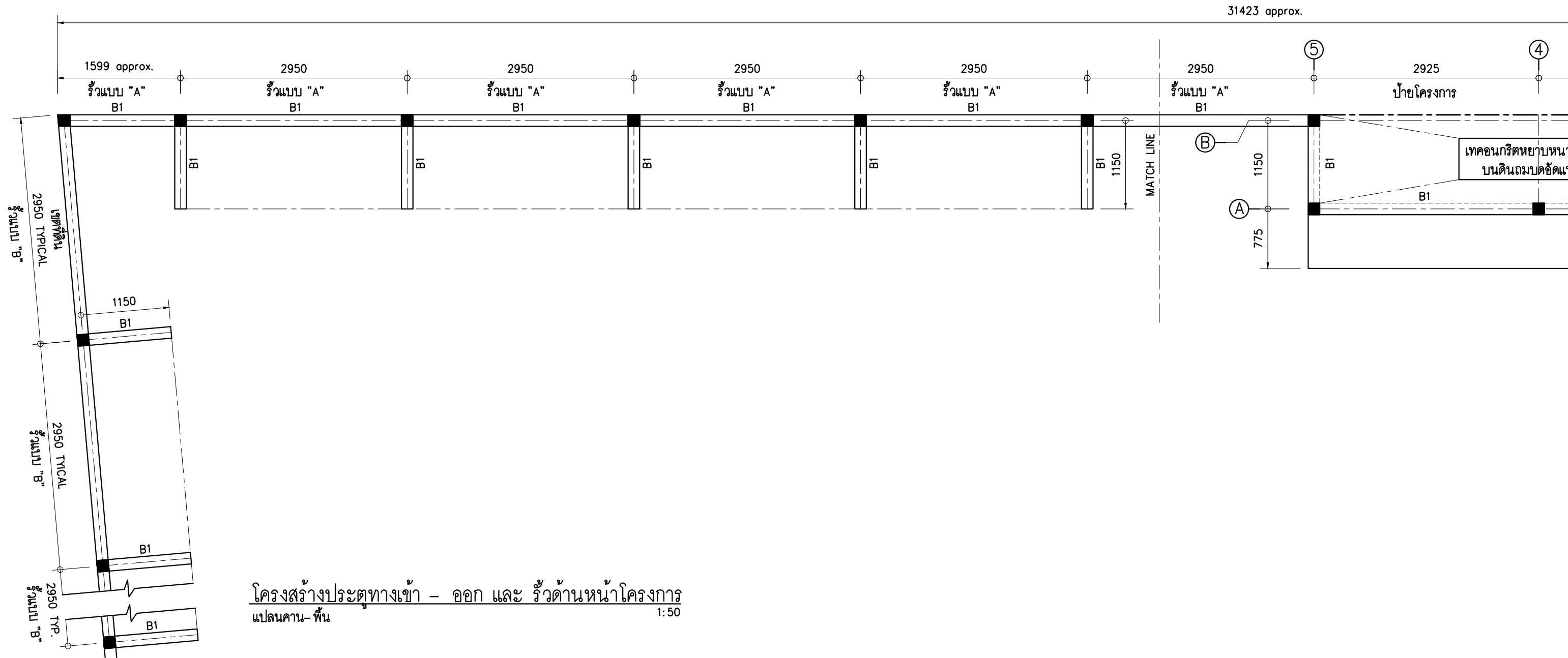
หมายเหตุ :
 1. มิติต่างๆมีหน่วยเป็นมิลลิเมตร
 2. ผู้รับจ้างต้องทวนสอบระยะต่างๆในสนามก่อนเริ่ม
 ดำเนินการ

This drawing is property of de.x studio company ltd. and
 not be used or reproduced without specific permission.

29500 MAX.		
2950 MAX.	2950	2950
2950	2950	2950
1	เพื่อใช้ในการก่อสร้าง	22 เม.ย 2565
ลำดับ	รายละเอียด	วันที่

แบบแสดง :
 โครงสร้างประตูทางเข้า-ออก
 และ รั้วด้านหน้าโครงการ
 แปลนฐานราก แผ่นที่ 2/2

เลขที่แบบ :
X2-08



โครงสร้างประตูทางเข้า - ออก และ รั้วด้านหน้าโครงการ
แปลนคาน-พื้น 1:50

ผู้ว่าจ้าง :



Thai PBS
ส.ส.ท.
องค์การกระจายเสียงและแพร่ภาพ
สาธารณะแห่งประเทศไทย

ผู้ออกแบบและบริหารโครงการ :



de-x Studio company Ltd.
1210/29 ซอยลาดพร้าว 94
แขวงพลับพลา เขตวังทองหลาง
กรุงเทพฯ 10310

โครงการ :

ศูนย์วิศวกรรมแพรว

ผู้จัดการโครงการ
คุณชนินทร์ เขียวสนั่น
ส.สท.2810

ผู้เชี่ยวชาญด้านสถาปัตยกรรม
คุณรัฐพล รุญเจริญ
ส.สท.2809

ผู้เชี่ยวชาญด้านวิศวกรรมโยธา
คุณวิชา จินะณรงค์
สย.4638

ผู้เชี่ยวชาญด้านวิศวกรรมไฟฟ้า
คุณพิทยา มีผล
วพท.1038

หมายเหตุ :

- มิติต่างๆมีหน่วยเป็นมิลลิเมตร
- ผู้รับจ้างต้องทวนสอบระยะต่างๆในสนามก่อนเริ่มดำเนินการ

This drawing is property of de.x studio company ltd. and not be used or reproduced without specific permission.

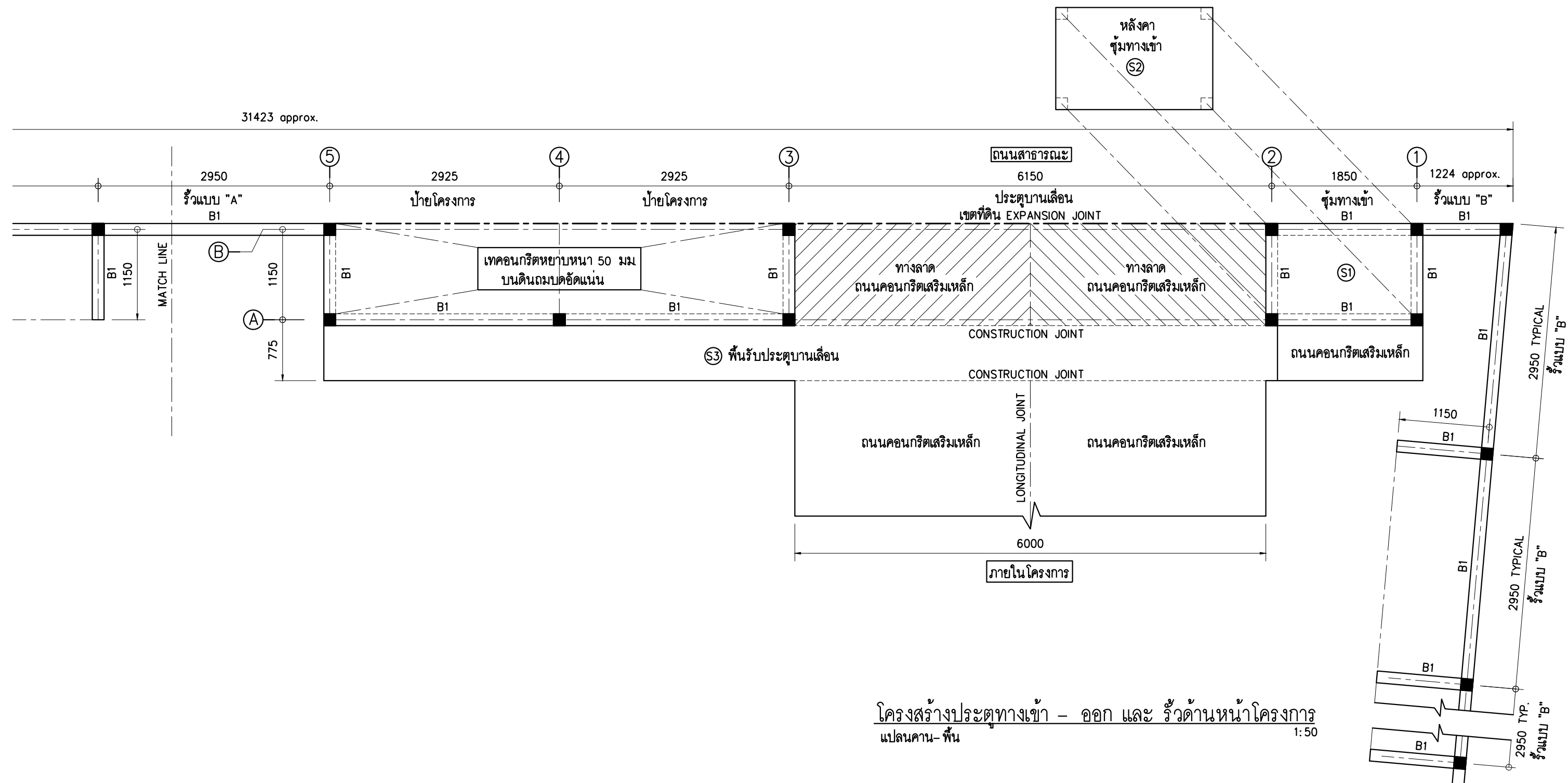
1	เพื่อใช้ในการก่อสร้าง	22 เม.ย. 2565
ลำดับ	รายละเอียด	วันที่

แบบแสดง :

โครงสร้างประตูทางเข้า-ออก
และ รั้วด้านหน้าโครงการ
แปลนคาน-พื้น แผ่นที่ 1/2

เลขที่แบบ :

X2-09



โครงสร้างประตูทางเข้า - ออก และ รั้วด้านหน้าโครงการ
แปลนคาน-พื้น 1:50

ผู้ว่าจ้าง :

 Thai PBS
 ส.ส.ท.
 องค์การกระจายเสียงและแพร่ภาพ
 สาธารณะแห่งประเทศไทย

ผู้ออกแบบและบริหารโครงการ :

 de-x Studio company Ltd.
 1210/29 ซอยลาดพร้าว 94
 แขวงพลับพลา เขตวังทองหลาง
 กรุงเทพฯ 10310

โครงการ :
 ศูนย์วิศวกรรมแพรว

ผู้จัดการโครงการ
 คุณชนินทร์ เขียวสนั่น
 ส.ส.ถ.2810

ผู้เชี่ยวชาญด้านสถาปัตยกรรม
 คุณรัฐพล รุญเจริญ
 ส.ส.ถ.2809

ผู้เชี่ยวชาญด้านวิศวกรรมโยธา
 คุณวิชา จินะณรงค์
 สย.4638

ผู้เชี่ยวชาญด้านวิศวกรรมไฟฟ้า
 คุณพิทยา มีผล
 วพท.1038

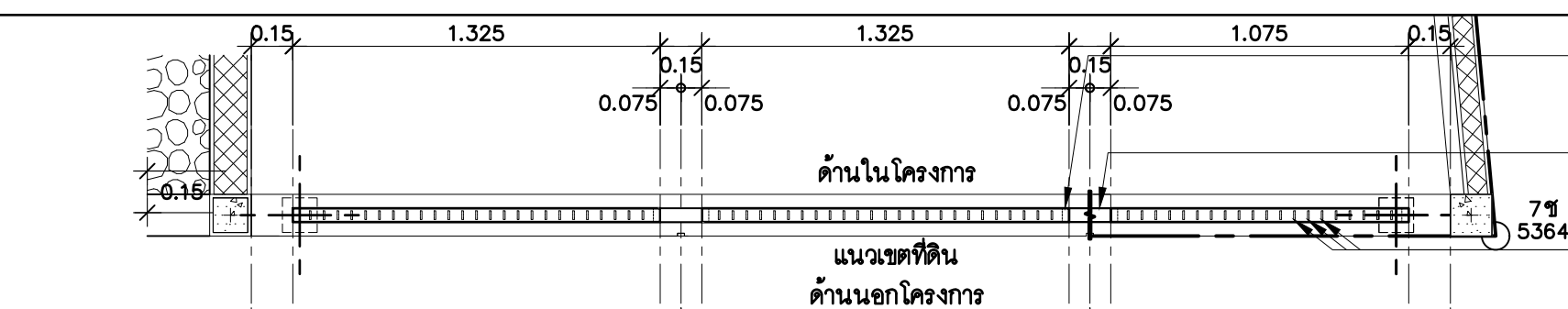
หมายเหตุ :
 1. มิติต่างๆมีหน่วยเป็นมิลลิเมตร
 2. ผู้รับจ้างต้องทวนสอบระยะต่างๆในสนามก่อนเริ่ม
 ดำนินการ

This drawing is property of de.x studio company ltd. and
 not be used or reproduced without specific permission.

1	เพื่อใช้ในการก่อสร้าง	22 เม.ย. 2565
ลำดับ	รายละเอียด	วันที่

แบบแสดง :
 โครงสร้างประตูทางเข้า-ออก
 และ รั้วด้านหน้าโครงการ
 แปลนคาน-พื้น แผ่นที่ 2/2

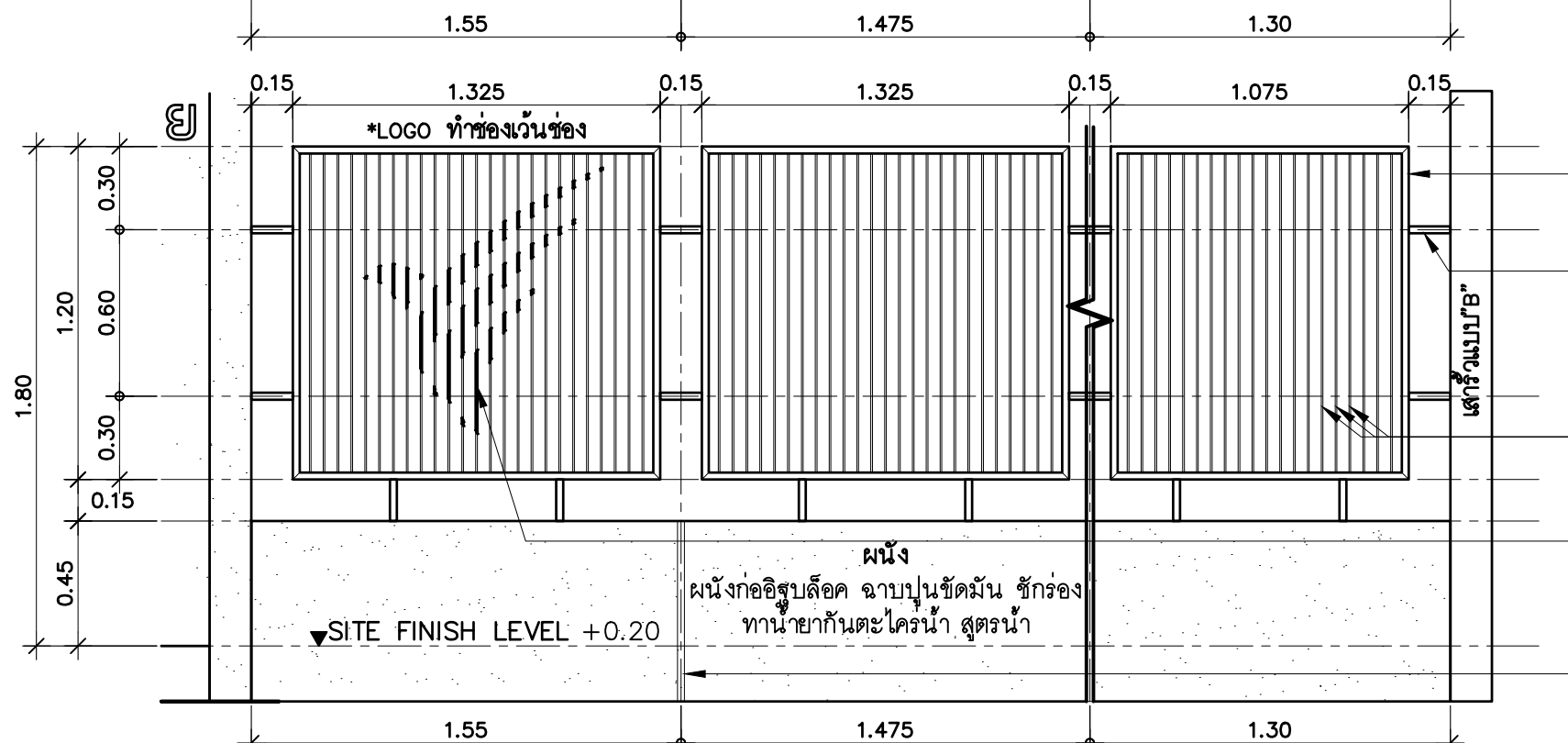
เลขที่แบบ :
 X2-10



โครงเหล็กกรอบ
เหล็กกล่อง 1"x2" หน้า 2.3 มม
ทาสีน้ำมันสีดำ

โครงเหล็กยึดระหว่างโครง
เหล็กกล่อง 1"x2" หน้า 2.3 มม
ทาสีน้ำมันสีดำ

ลูกกรงเหล็ก
เหล็กแผ่นกว้าง 32 มม. หน้า 6 มม
ทาสีน้ำมันสีดำ



แป้น
มาตราส่วน 1:25

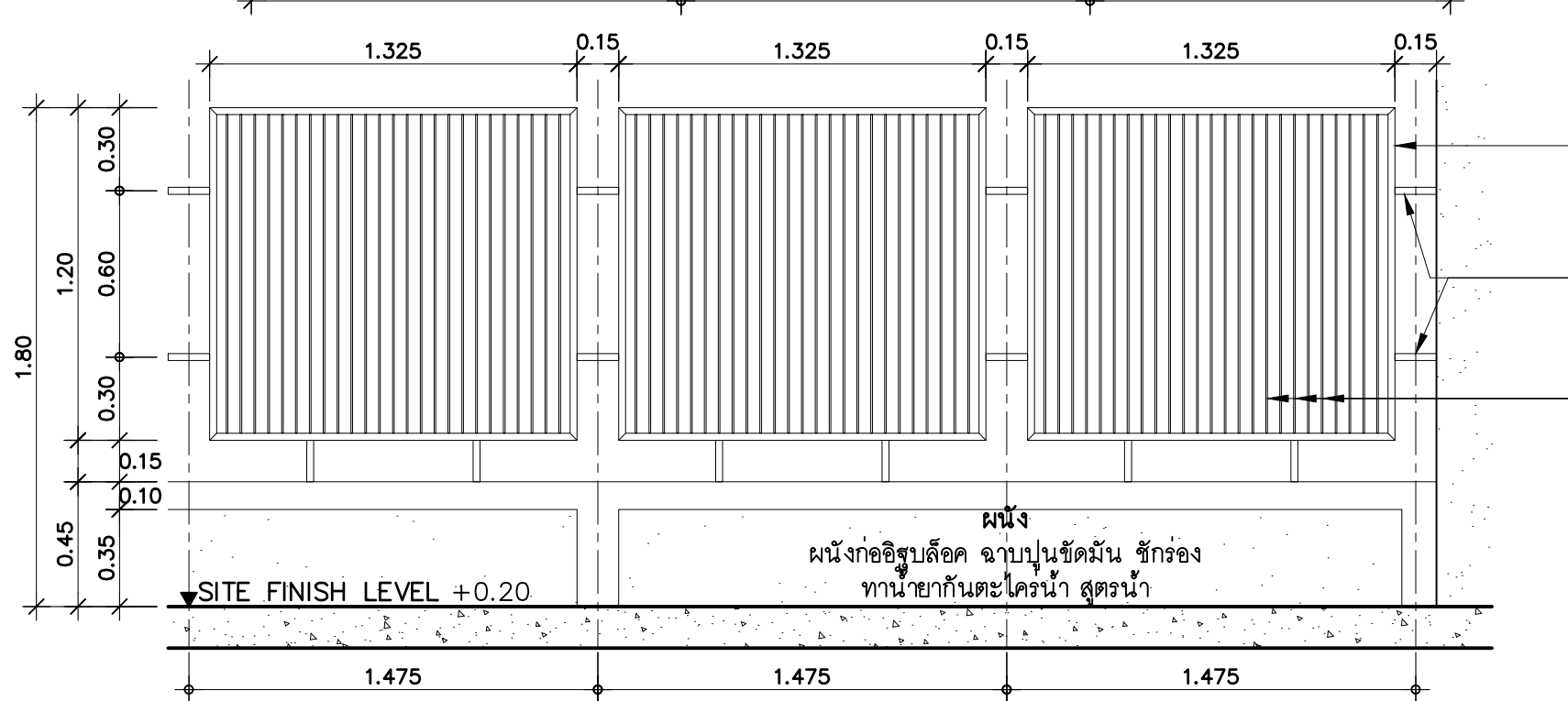
โครงเหล็กกรอบ
เหล็กกล่อง 1"x2" หน้า 2.3 มม
ทาสีน้ำมันสีดำ

โครงเหล็กยึดระหว่างโครง
เหล็กกล่อง 1"x2" หน้า 2.3 มม
ทาสีน้ำมันสีดำ

ลูกกรงเหล็ก
เหล็กแผ่นกว้าง 32 มม. หน้า 6 มม
ทาสีน้ำมันสีดำ

โลโก้
เหล็กแผ่นกว้าง 32 มม. หน้า 6 มม
เฉพาะช่วงที่เป็นโลโก้จะนูนสูงขึ้น 3 ซม
ทาสีน้ำมันสีดำ

แนวเส้นเซาะร่อง
กว้าง 1" ลึก 1 ซม



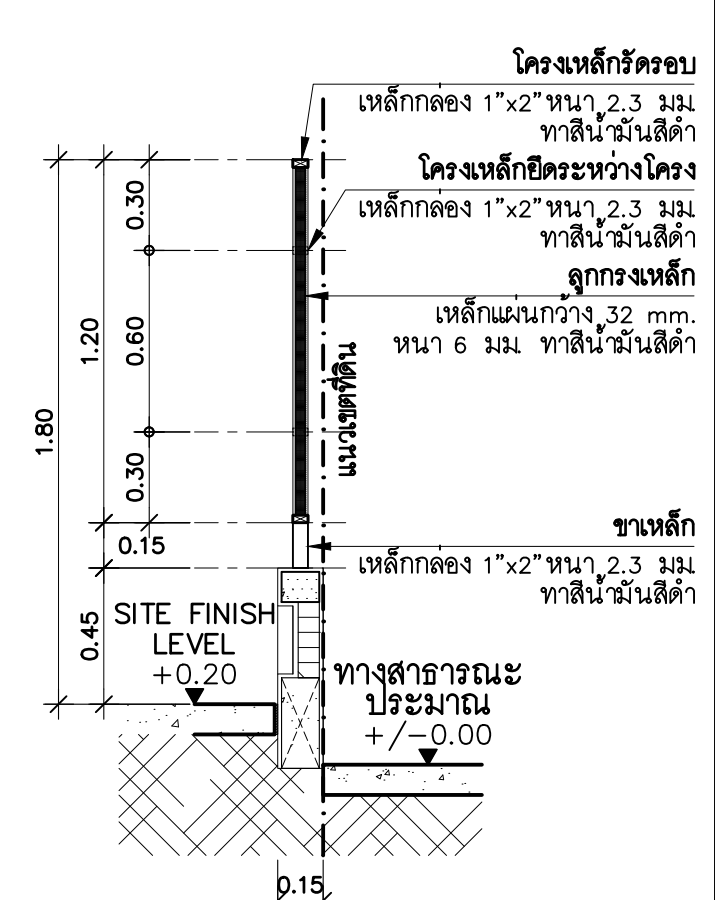
รูปด้านนอก
มาตราส่วน 1:25

โครงเหล็กกรอบ
เหล็กกล่อง 1"x2" หน้า 2.3 มม
ทาสีน้ำมันสีดำ

โครงเหล็กยึดระหว่างโครง
เหล็กกล่อง 1"x2" หน้า 2.3 มม
ทาสีน้ำมันสีดำ

ลูกกรงเหล็ก
เหล็กแผ่นกว้าง 32 มม. หน้า 6 มม
ทาสีน้ำมันสีดำ

รูปด้านใน
มาตราส่วน 1:25



รูปตัด
มาตราส่วน 1:25

แบบขยายรั้วแบบ A

ผู้ว่าจ้าง :
Thai PBS
ส.ส.ท.
องค์การกระจายเสียงและแพร่ภาพ
สาธารณะแห่งประเทศไทย

ผู้ออกแบบและบริหารโครงการ :
de-x Studio company Ltd.
1210/29 ซอยลาดพร้าว 94
แขวงพลับพลา เขตวังทองหลาง
กรุงเทพฯ 10310

โครงการ :
ศูนย์วิศวกรรมแพว

ผู้จัดการโครงการ
คุณชนินทร์ เขียวสนั่น
ส.ส.ท.2810

ผู้เชี่ยวชาญด้านสถาปัตยกรรม
คุณรัฐพล รุญเจริญ
ส.ส.ท.2809

ผู้เชี่ยวชาญด้านวิศวกรรมโยธา
คุณวิชา จินะณรงค์
สย.4638

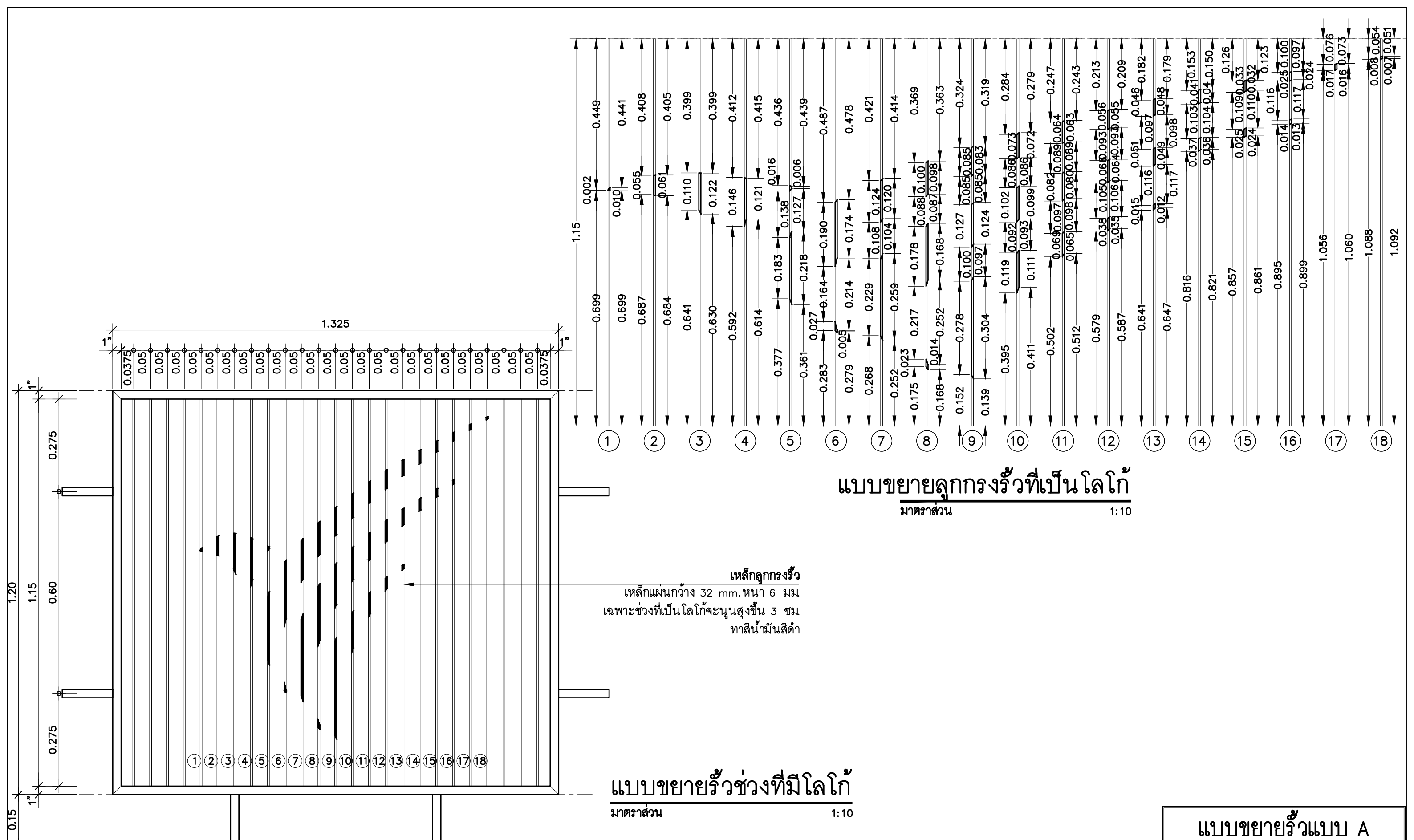
ผู้เชี่ยวชาญด้านวิศวกรรมไฟฟ้า
คุณพิทยา มีผล
วพท.1038

หมายเหตุ :
This drawing is property of dex studio company ltd. and
not be used or reproduced without specific permission.

ลำดับ	รายละเอียด	วันที่
1	เพื่อใช้ในการก่อสร้าง	7 มี.ค. 65

แบบแสดง :
แบบขยายรั้ว แบบ A
แผ่นที่ 1/2

เลขที่แบบ :
X3-01



แบบขยายรีวแบบ A

ผู้ว่าจ้าง :

 Thai PBS
 ส.ส.ท.
 องค์การกระจายเสียงและแพร่ภาพ
 สาธารณะแห่งประเทศไทย

ผู้ออกแบบและบริหาร โครงการ :

 de-x Studio company Ltd.
 1210/29 ซอยลาดพร้าว 94
 แขวงพลับพลา เขตวังทองหลาง
 กรุงเทพฯ 10310

โครงการ :
ศูนย์วิศวกรรมแพว

ผู้จัดการ โครงการ
 คุณชนินทร์ เขียวสนั่น
 ส.ส.ถ.2810

ผู้เชี่ยวชาญด้านสถาปัตยกรรม
 คุณรัฐพล รุญเจริญ
 ส.ส.ถ.2809

ผู้เชี่ยวชาญด้านวิศวกรรมโยธา
 คุณวิชา จินะณรงค์
 สย.4638

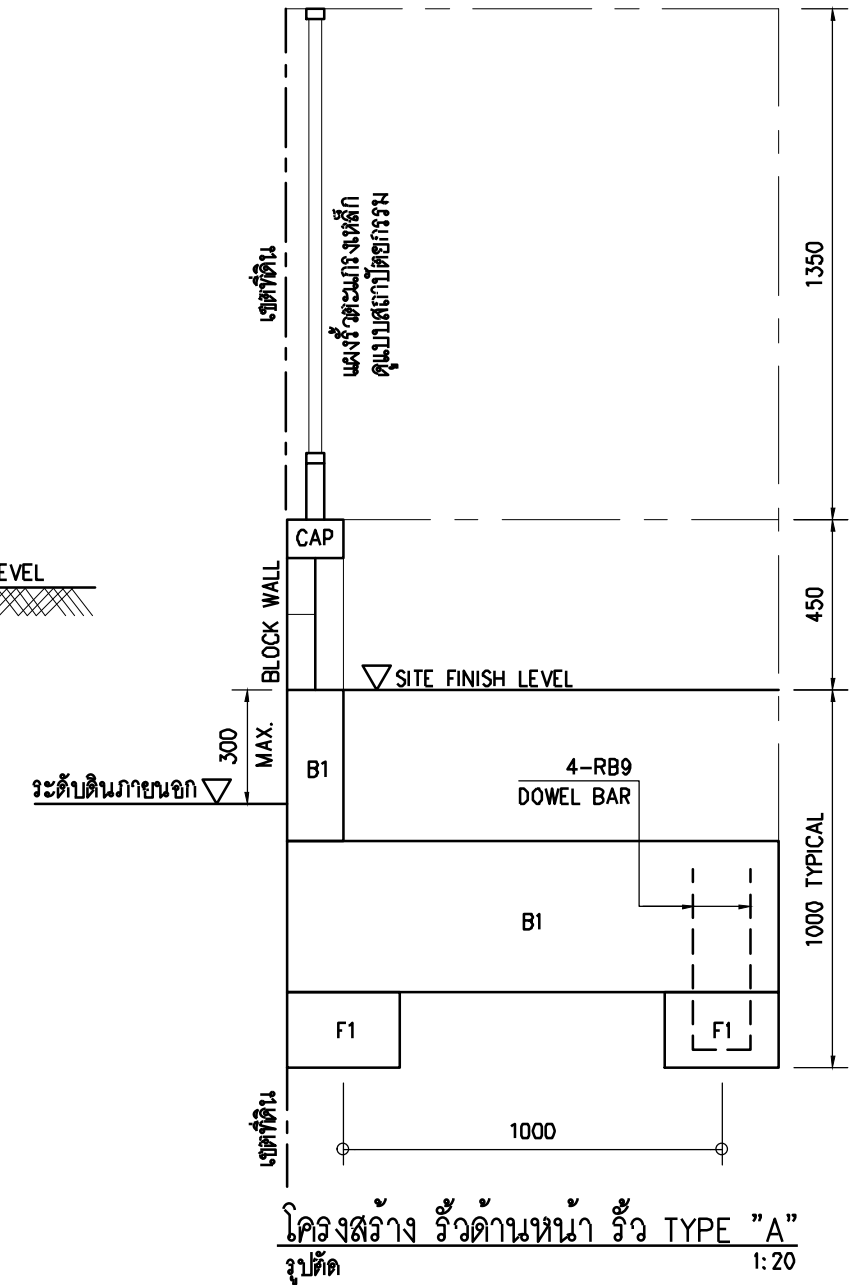
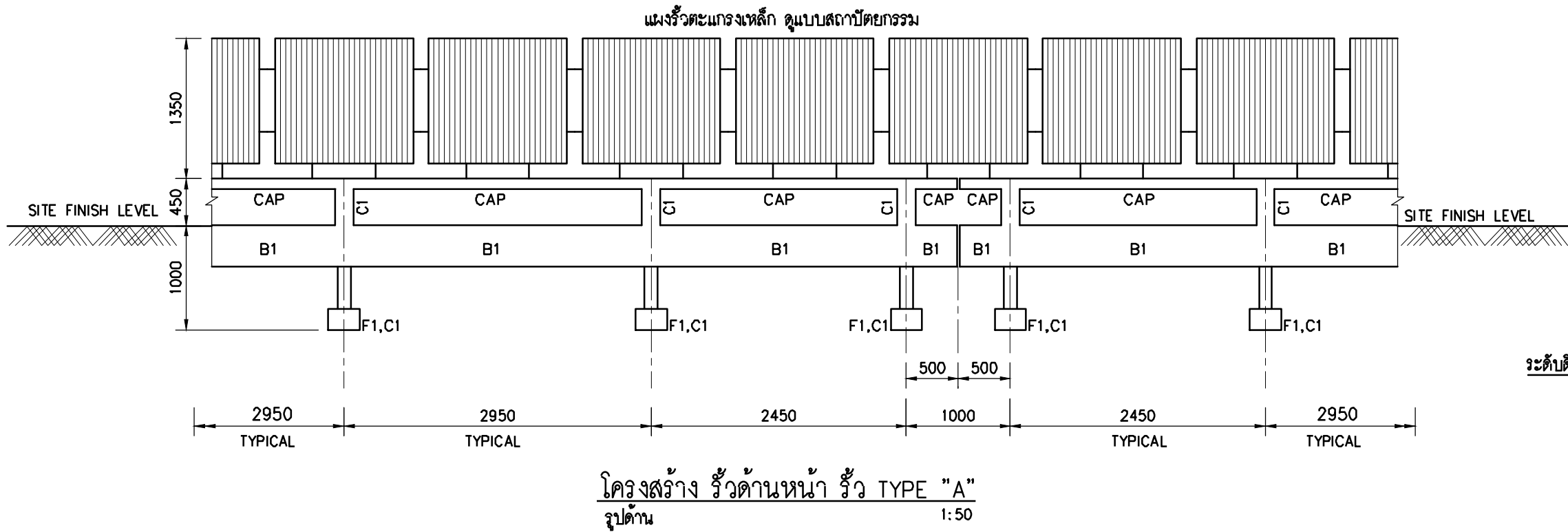
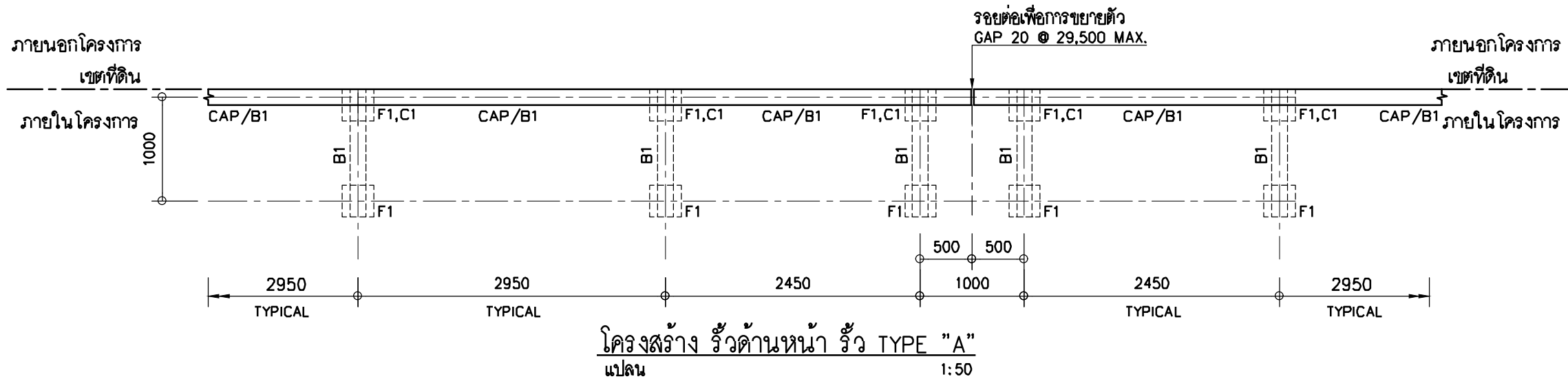
ผู้เชี่ยวชาญด้านวิศวกรรมไฟฟ้า
 คุณพิทยา มีผล
 วพท.1038

หมายเหตุ :
 This drawing is property of dex studio company ltd. and
 not be used or reproduced without specific permission.

ลำดับ	รายละเอียด	วันที่
1	เพื่อใช้ในการก่อสร้าง	7 มี.ค. 65

แบบแสดง :
แบบขยายรีว แบบ A
 แผ่นที่ 2/2

เลขที่แบบ :
X3-02



ผู้ว่าจ้าง :



Thai PBS
ส.ส.ท.
องค์การกระจายเสียงและแพร่ภาพ
สาธารณะแห่งประเทศไทย

ผู้ออกแบบและบริหารโครงการ :



de-x Studio company Ltd.
1210/29 ซอยลาดพร้าว 94
แขวงจตุรัสจตุจักร เขตจตุจักร
กรุงเทพฯ 10310

โครงการ :

ศูนย์วิศวกรรมแพว

ผู้จัดการโครงการ

คุณชนินทร์ เขียวสนั่น
ส.ส.ถ.2810

ผู้เชี่ยวชาญด้านสถาปัตยกรรม

คุณรัฐพล รุญเจริญ
ส.ส.ถ.2809

ผู้เชี่ยวชาญด้านวิศวกรรมโยธา

คุณวิชา จินะณรงค์
สย.4638

ผู้เชี่ยวชาญด้านวิศวกรรมไฟฟ้า

คุณพิทยา มีผล
วพท.1038

หมายเหตุ :

1. มิติต่าง ๆ มีหน่วยเป็นมิลลิเมตร

This drawing is property of de.x studio company ltd. and not be used or reproduced without specific permission.

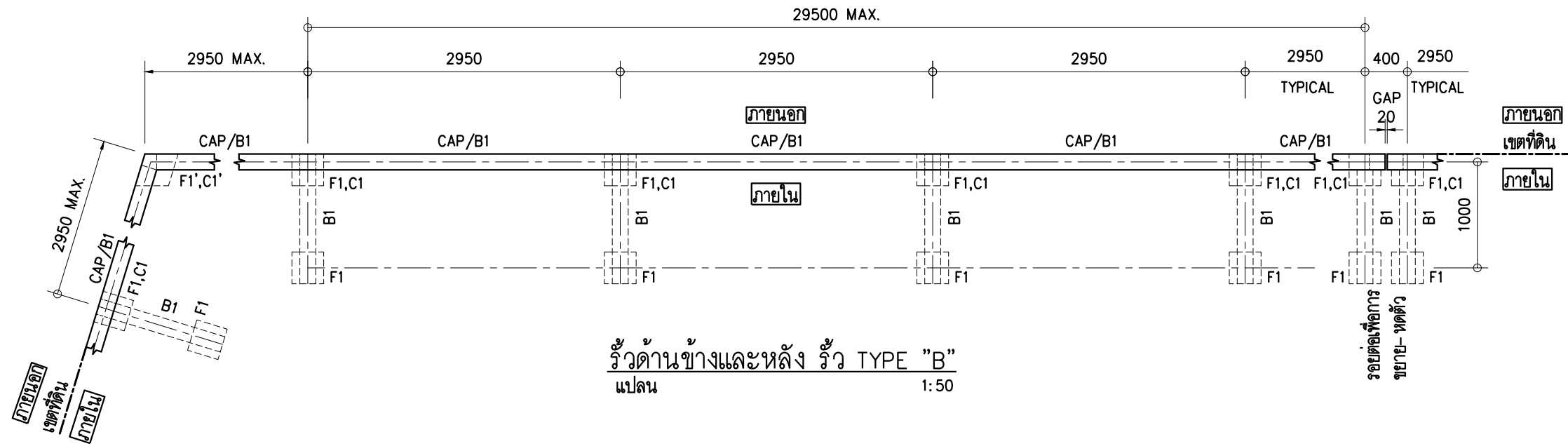
1	เพื่อใช้ในการก่อสร้าง	22 เม.ย 2565
ลำดับ	รายละเอียด	วันที่

แบบแสดง :

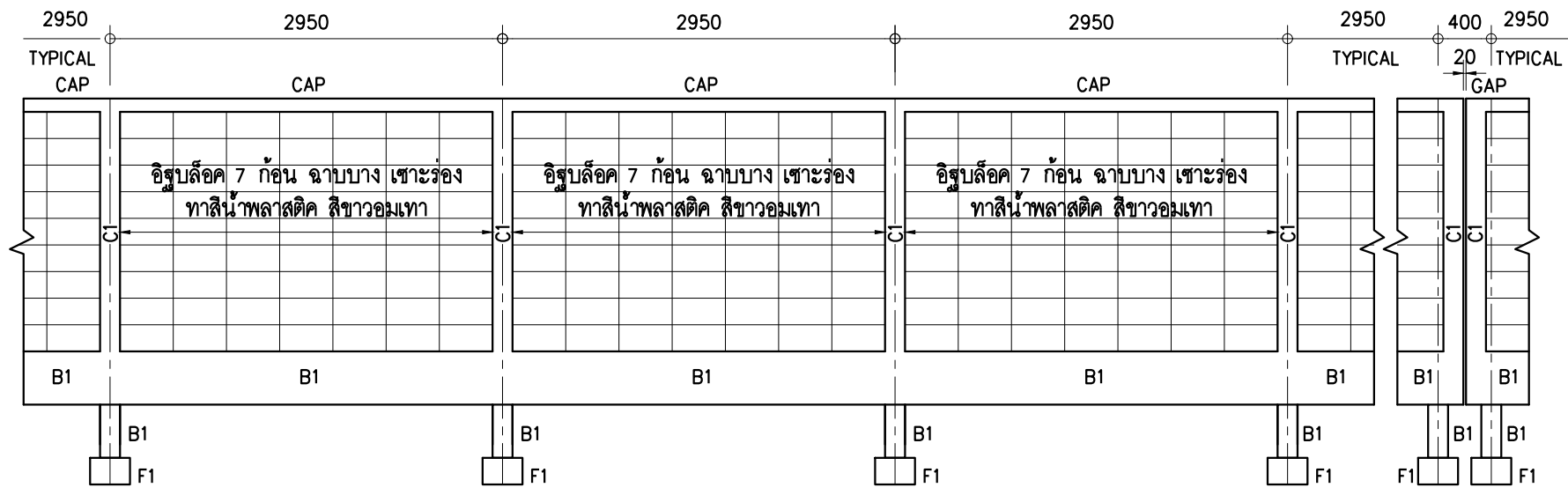
โครงสร้างรีวด้านหน้า
รีว TYPE "A"

เลขที่แบบ :

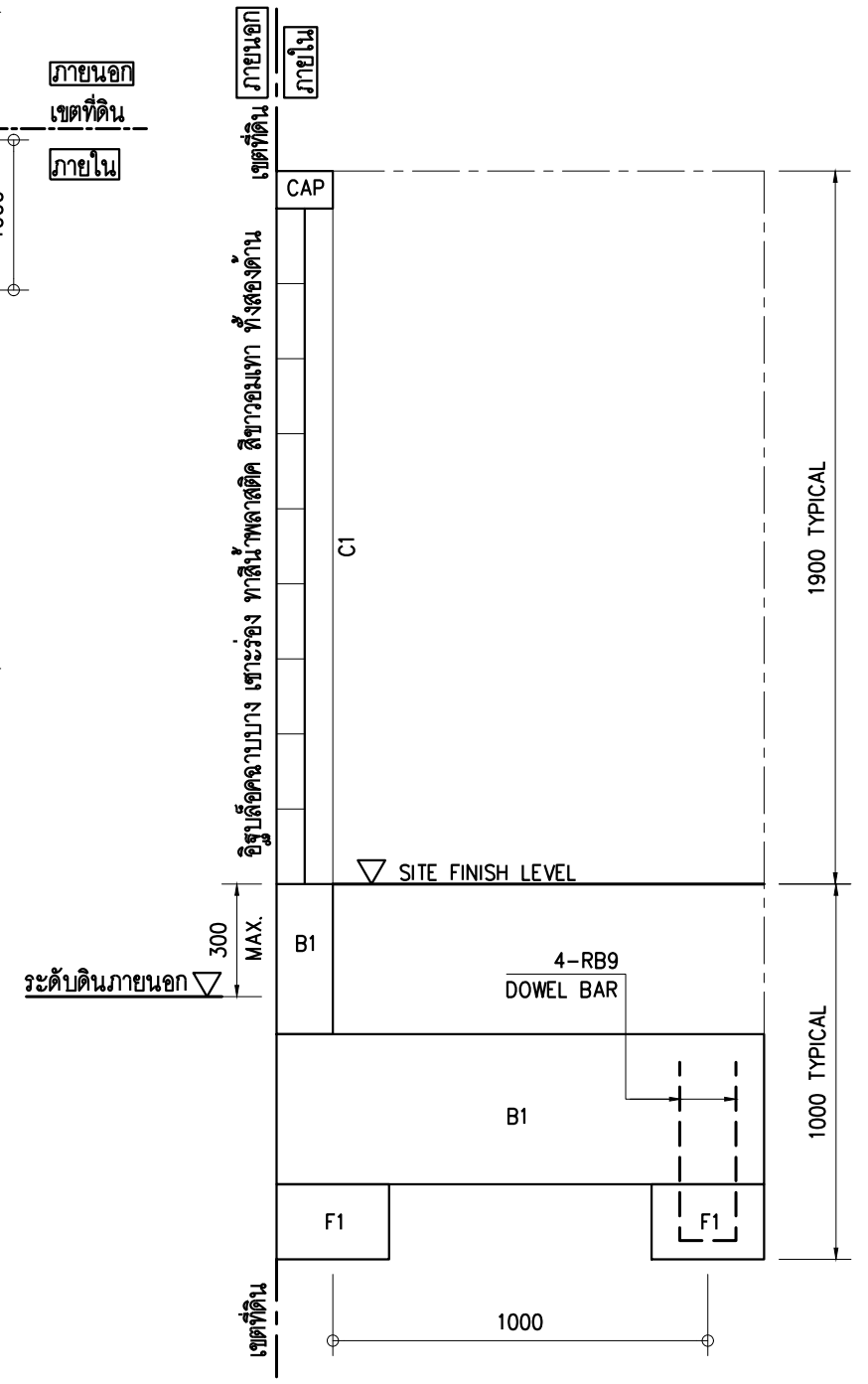
X3-03



รื้อด้านข้างและหลัง รื้อ TYPE "B"
แปลน 1:50



รื้อด้านข้างและหลัง รื้อ TYPE "B"
รูปด้าน 1:50



รื้อด้านข้าง-หลัง รื้อ TYPE "B"
รูปตัด 1:20

ผู้ว่าจ้าง :



Thai PBS
ส.ส.ท.
องค์การกระจายเสียงและแพร่ภาพ
สาธารณะแห่งประเทศไทย

ผู้ออกแบบและบริหารโครงการ :



de-x Studio company Ltd.
1210/29 ซอยลาดพร้าว 94
แขวงพลับพลา เขตวังทองหลาง
กรุงเทพฯ 10310

โครงการ :

ศูนย์วิศวกรรมแพรว

ผู้จัดการโครงการ

คุณชนินทร์ เขียวสนั่น
ส.สธ.2810

ผู้เชี่ยวชาญด้านสถาปัตยกรรม

คุณรัฐพล รุญเจริญ
ส.สธ.2809

ผู้เชี่ยวชาญด้านวิศวกรรมโยธา

คุณวิชา จินะณรงค์
สย.4638

ผู้เชี่ยวชาญด้านวิศวกรรมไฟฟ้า

คุณพิทยา มีผล
วพท.1038

หมายเหตุ :

1. มิติต่างๆมีหน่วยเป็นมิลลิเมตร

This drawing is property of de.x studio company ltd. and not be used or reproduced without specific permission.

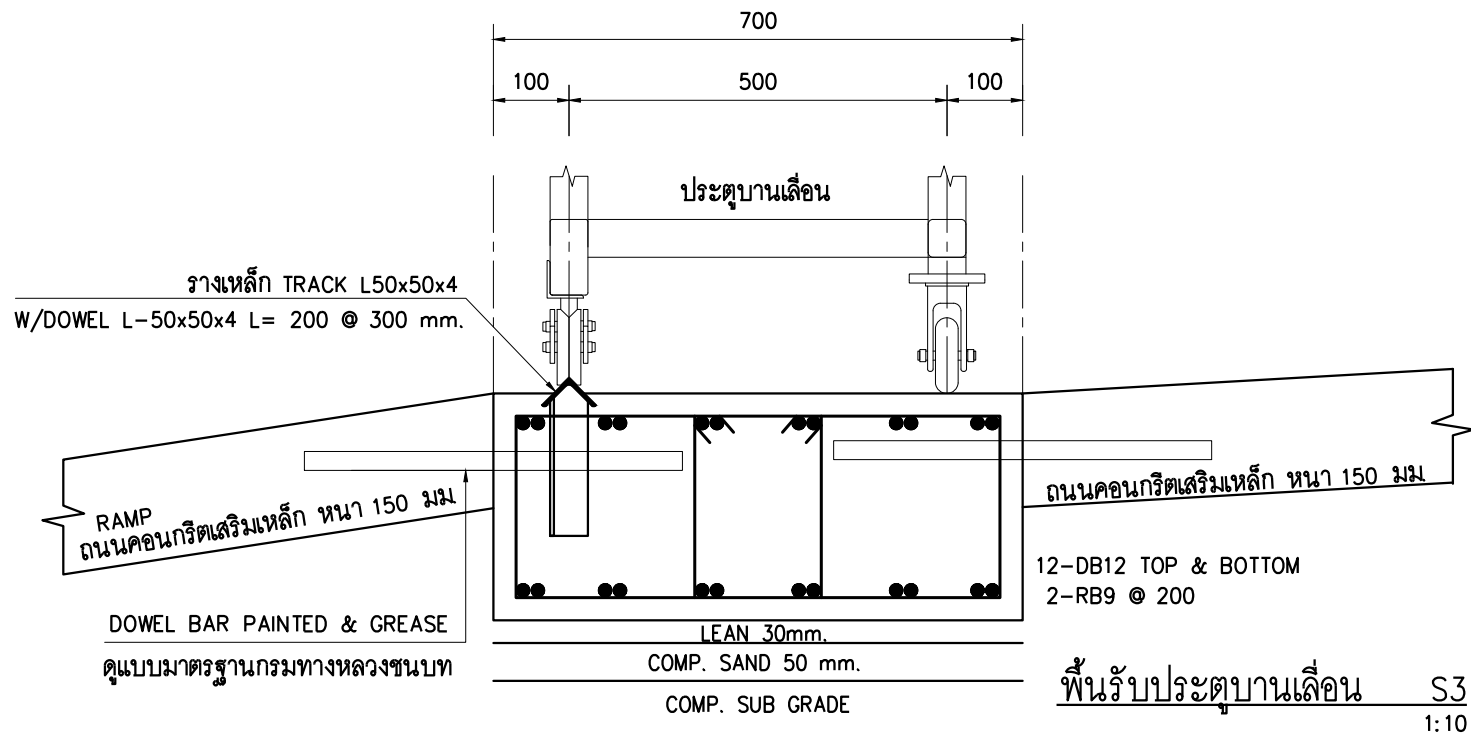
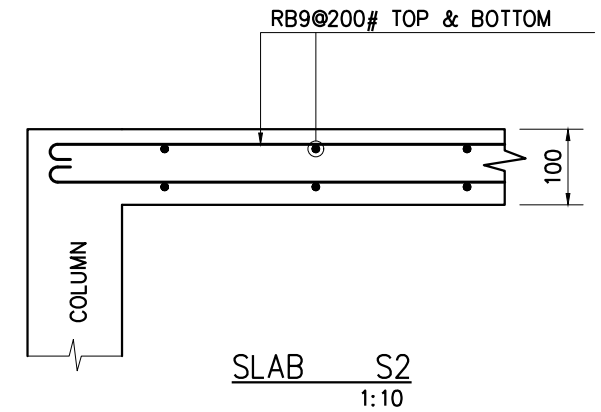
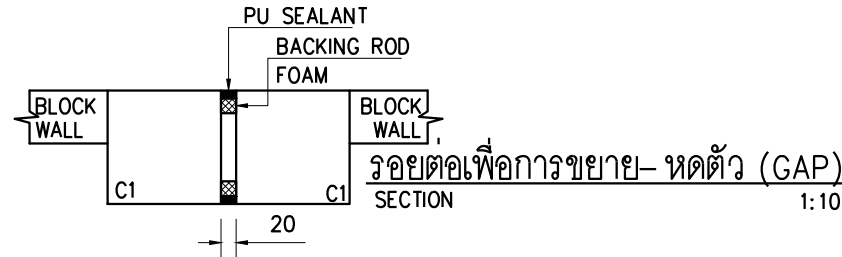
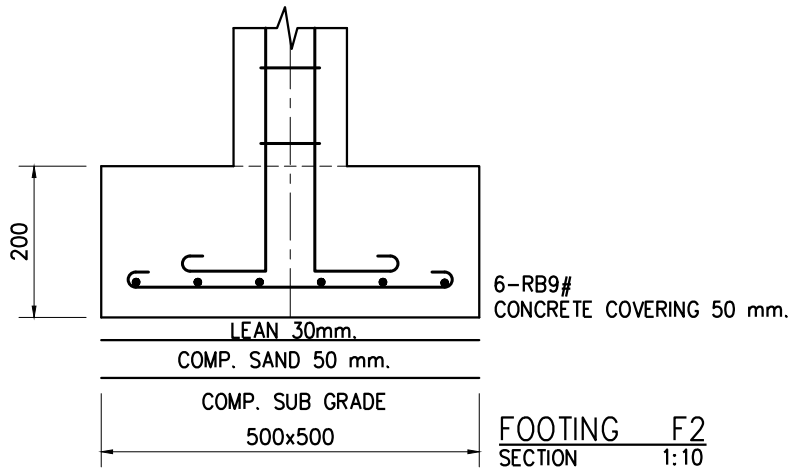
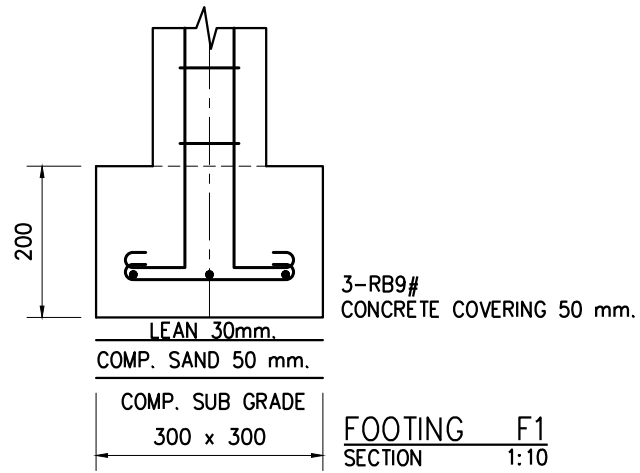
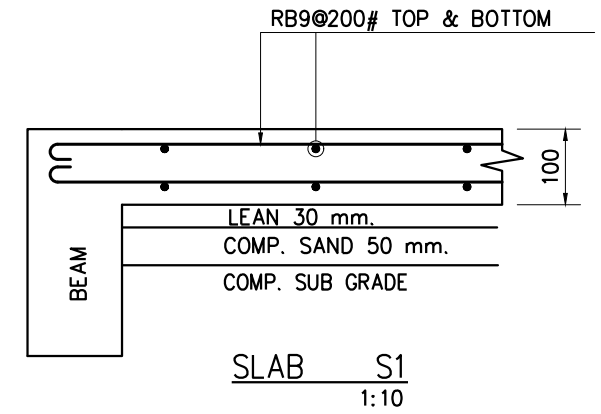
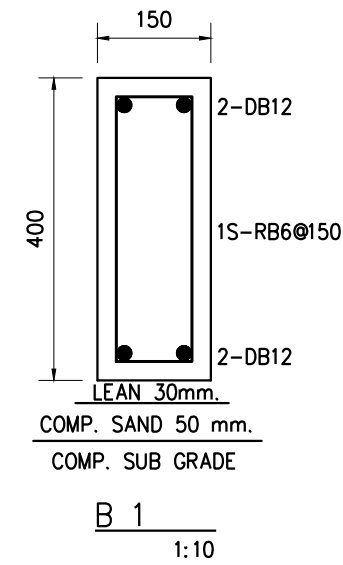
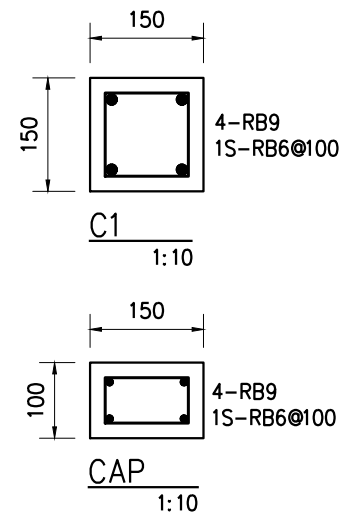
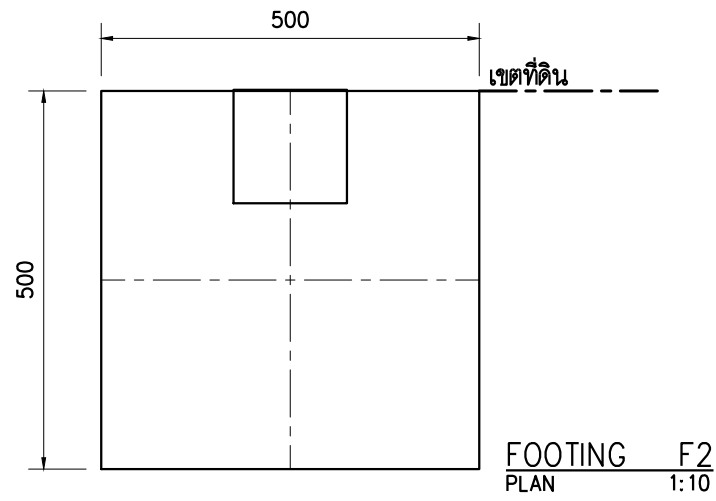
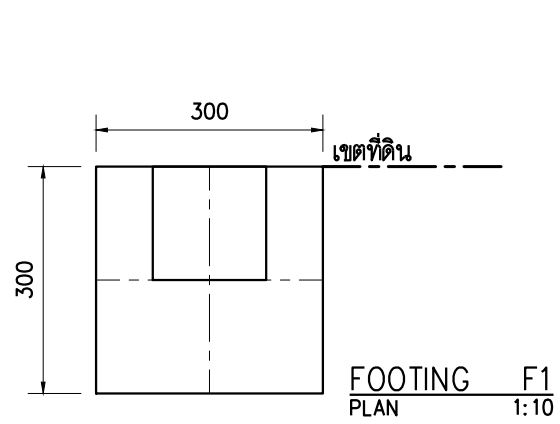
1	เพื่อใช้ในการก่อสร้าง	22 เม.ย. 2565
ลำดับ	รายละเอียด	วันที่

แบบแสดง :

รื้อด้านข้าง-หลัง
รื้อ TYPE "B"

เลขที่แบบ :

X3-04



หมายเหตุ

- ความสามารถในการรับแรงอัดของแท่งคอนกรีตรูปทรงกระบอกขนาด ๘๐-150x300 ที่อายุ 28 วัน ไม่ต่ำกว่า 210 กก./ตร.ซม
- เหล็กข้ออ้อยเป็นไปตามมาตรฐาน มอก.24-2559 ชั้นคุณภาพ SD40
- เหล็กเส้นกลมเป็นไปตามมาตรฐาน มอก.20-2559 ชั้นคุณภาพ SR24
- อิฐบล็อกไม่รับน้ำหนักเป็นไปตามมาตรฐาน มอก.58-2530 ขนาดที่ทำ 70x190x390 มม (หนา x สูง x ยาว)
- ฐานราก F1' และ เสา C1' ให้ปรับขนาดหน้าตัดให้สอดคล้องกับสภาพพื้นที่ภูมิประเทศ โดยมีพื้นที่หน้าตัดไม่น้อยกว่าฐานราก F1 และ C1

ผู้ว่าจ้าง :
Thai PBS
ส.ส.ท.
องค์การกระจายเสียงและแพร่ภาพ
สาธารณะแห่งประเทศไทย

ผู้ออกแบบและบริหารโครงการ :
de-x Studio company Ltd.
1210/29 ซอยลาดพร้าว 94
แขวงพลับพลา เขตวังทองหลาง
กรุงเทพฯ 10310

โครงการ :
ศูนย์วิศวกรรมแพว

ผู้จัดการโครงการ
คุณชนินทร์ เขียวสนั่น
ส.ส.ท.2810

ผู้เชี่ยวชาญด้านสถาปัตยกรรม
คุณรัฐพล รุญเจริญ
ส.ส.ท.2809

ผู้เชี่ยวชาญด้านวิศวกรรมโยธา
คุณวิชา จินะณรงค์
สย.4638

ผู้เชี่ยวชาญด้านวิศวกรรมไฟฟ้า
คุณพิทยา มีผล
วพท.1038

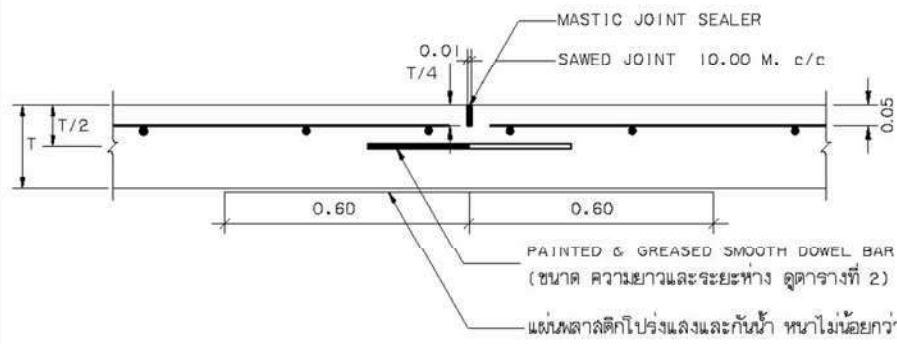
หมายเหตุ :
1. มิติต่างๆมีหน่วยเป็นมิลลิเมตร

This drawing is property of de.x studio company ltd. and not be used or reproduced without specific permission.

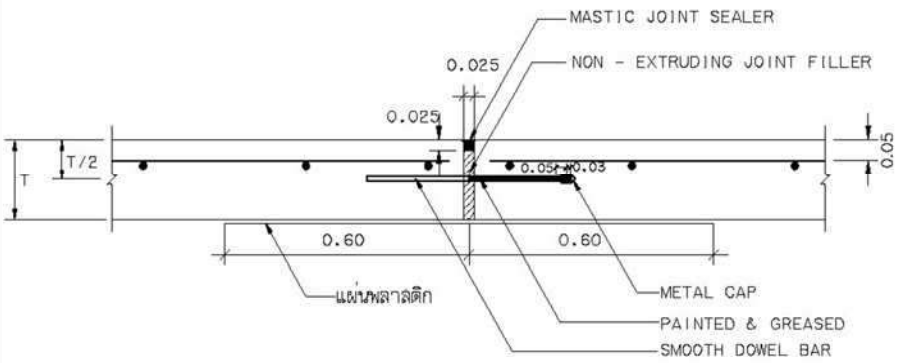
1	เพื่อใช้ในการก่อสร้าง	22 เม.ย 2565
ลำดับ	รายละเอียด	วันที่

แบบแสดง :
แบบขยาย รื้อ และ
ประตูทางเข้า-ออก

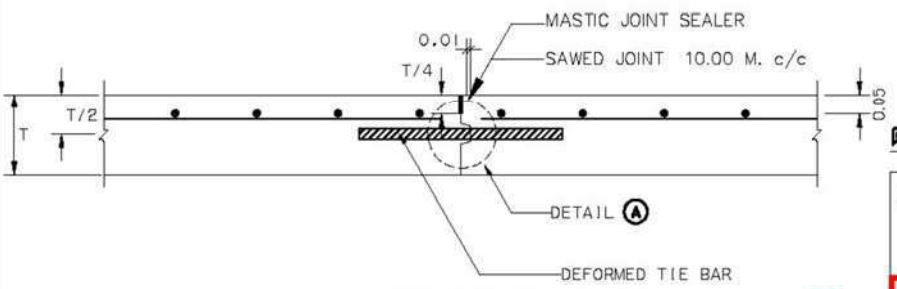
เลขที่แบบ :
X3-05



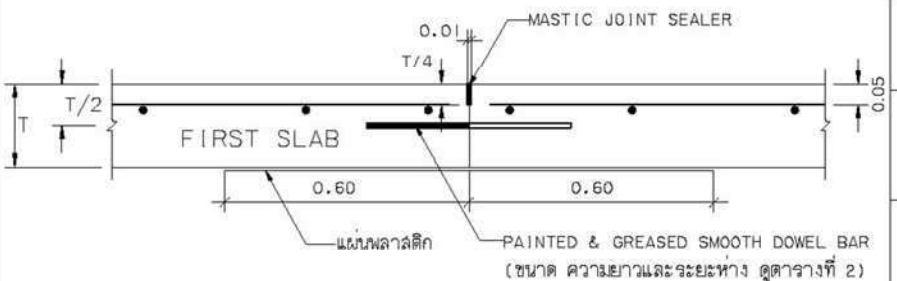
CONTRACTION JOINT



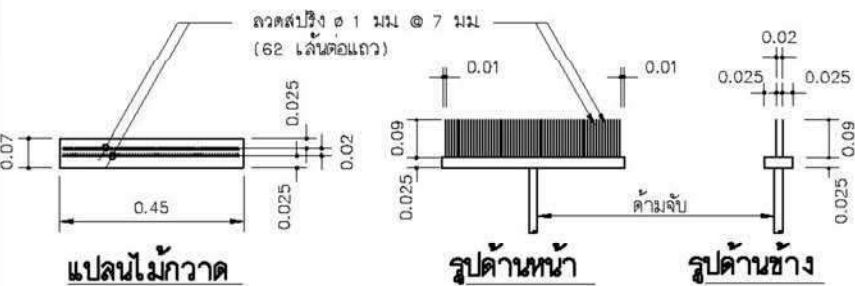
EXPANSION JOINT



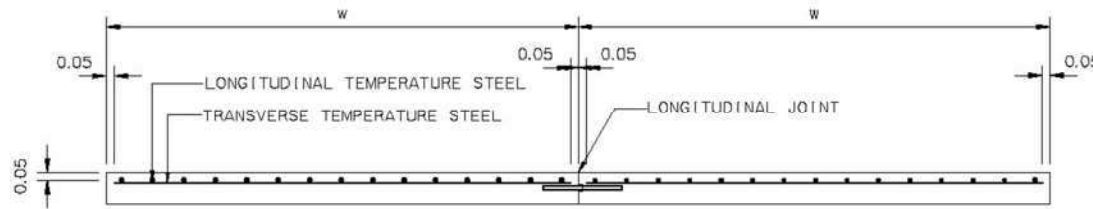
LONGITUDINAL JOINT



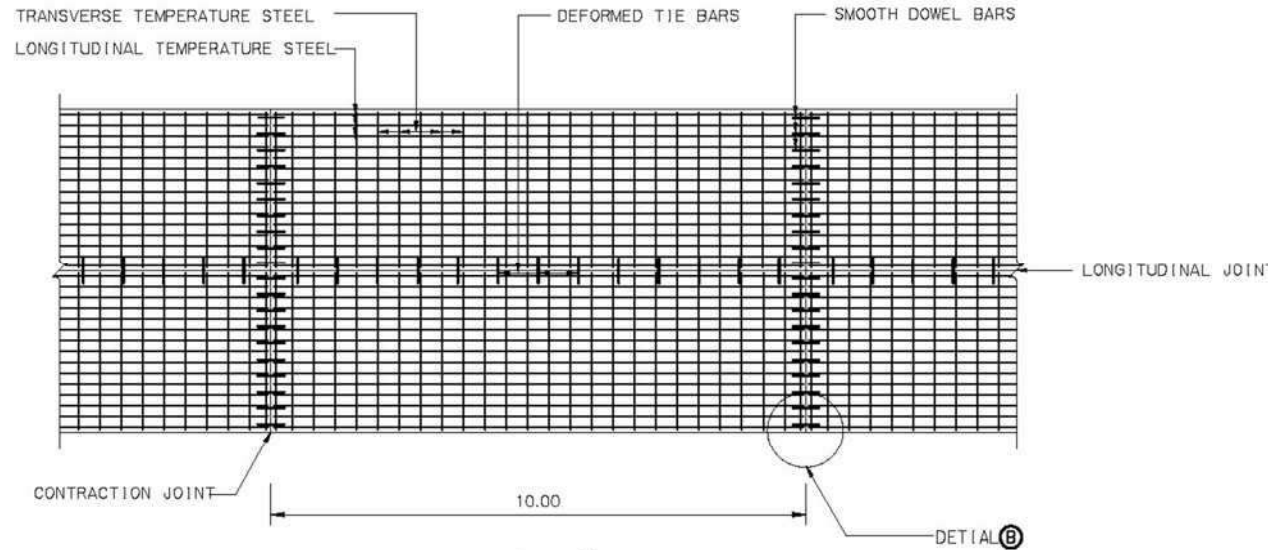
CONSTRUCTION JOINT



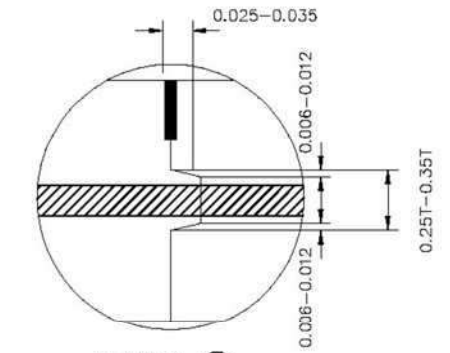
รายละเอียดไม้กวาดลากผิวพื้น ค.ส.ล.



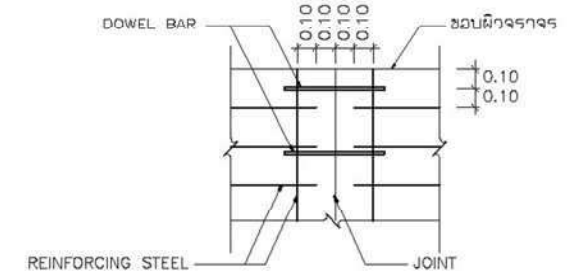
รูปตัดตามขวางผิวจราจร ค.ส.ล.



แปลนแสดงการเสริมเหล็กถนน ค.ส.ล.



DETAIL A



DETAIL B

ตารางที่ 1 TEMPERATURE STEEL

SLAB THICKNESS (CM.)	LONGITUDINAL REINFORCEMENT			LANE WIDTH (M)	TRANSVERSE REINFORCEMENT		
	เหล็กเส้นกลม SR24 (fs = 1,200 ksc)		MINIMUM EQUIVALENT STEEL AREA OF WIRE MESH (fs = 2,750 ksc) (Sq.mm/m)		เหล็กเส้นกลม SR24 (fs = 1,200 ksc)		MINIMUM EQUIVALENT STEEL AREA OF WIRE MESH (fs = 2,750 ksc) (Sq.mm/m)
	DIAMETER/SPACING	STEEL AREA (Sq.mm/m)			DIAMETER/SPACING	STEEL AREA (Sq.mm/m)	
15	9@0.25m.	255	112	≤ 3.00	RB6@0.30	94	41
				3.50	RB6@0.25	114	50
				4.00	RB6@0.20	141	62
				4.50	RB6@0.20	141	62
18	9@0.23m.	277	121	≤ 3.00	RB6@0.25	114	50
				3.50	RB6@0.20	141	62
				4.00	RB6@0.15	188	82
				4.50	RB6@0.15	188	82
20	9@0.20m.	318	139	≤ 3.00	RB6@0.20	141	62
				3.50	RB6@0.15	188	82
				4.00	RB6@0.15	188	82
				4.50	RB6@0.15	188	82
23	9@0.18m.	353	154	≤ 3.00	RB9@0.40	159	69
				3.50	RB9@0.30	212	93
				4.00	RB9@0.30	212	93
				4.50	RB9@0.25	254	111
25	9@0.15m.	424	185	≤ 3.00	RB9@0.35	182	79
				3.50	RB9@0.25	254	111
				4.00	RB9@0.25	254	111
				4.50	RB9@0.20	318	139

ตารางที่ 2 TIE BARS-DOWEL BARS

TIE BARS/DOWEL BARS	STEEL TYPE	DIAMETER (mm)	LENGTH (cm)	SPACING (cm)
TIE BARS	DB	12	50	50
DOWEL BARS	RB	25	50	30

รายการประกอบแบบ

- มีติเป็น "เมตร" ยกเว้นที่ระบุเป็นอย่างอื่น
- คุณลักษณะของวัสดุและวิธีการก่อสร้าง นอกเหนือจากที่ระบุไว้ในแบบ ให้เป็นไปตามมาตรฐานงานก่อสร้าง กรมทางหลวงชนบท(มทช.) เฉพาะในส่วนที่เกี่ยวข้องเท่านั้น
- ผิวจราจรคอนกรีต ให้ใช้คอนกรีตที่มีกำลังอัดประลัยของแท่งคอนกรีตตัวอย่างรูปลูกบาศก์ 15x15x15 ซม. อายุ 28 วัน ไม่น้อยกว่า 325 กก./ซม.³
- EXPANSION JOINT จะต้องก่อสร้างทุกระยะ 90-120 เมตร ทั้งนี้ให้ขึ้นอยู่กับดุลยพินิจของผู้ควบคุมงาน
- MASTIC JOINT SEALER ให้ใช้ตามมาตรฐาน AASHTO M. 173-60, ASTM. D. 190
- JOINT FILLER ให้ใช้ตาม AASHTO M. 153-70, ASTM. 1753-67
- ผู้รับจ้างสามารถเลือกใช้ WIRE MESH (มอก. 737) แทนเหล็กเส้นตามตารางที่ 1 ได้ โดยผู้รับจ้างจะต้องเสนอขนาดและระยะห่างของเหล็กตะแกรงที่ใช้พร้อมแสดงใบรับรองคุณภาพจากผู้ผลิตให้ผู้ควบคุมงานอนุมัติก่อนดำเนินการและในการที่มีการต่อทาบ WIRE MESH ระยะการต่อทาบจะต้องไม่น้อยกว่า 5 ซม. ทั้งนี้ พื้นที่หน้าตัดเหล็กตะแกรงที่ใช้จะต้องไม่น้อยกว่า MINIMUM EQUIVALENT STEEL AREA OF WIRE MESH ที่ระบุไว้ในตารางที่ 1
- เหล็กเสริมให้ใช้เหล็กเสริมมาตรฐาน มอก.20 และ มอก. 24
- รอยต่อในคอนกรีตยกเว้น EXPANSION JOINT ให้ทำรอยต่อด้วยเครื่องตัดคอนกรีต
- การทำผิวหน้าให้หยาบ ให้ทำโดยลากแปรงกวาดจากขอบด้านหนึ่งไปยังขอบอีกด้านหนึ่งอย่างสม่ำเสมอและให้เหลือมก้นโดยร่องที่เกิดจะต้องลึกไม่เกิน 2 มม.
- ให้ผู้รับจ้างออกแบบส่วนผสมคอนกรีต (JOB MIX DESIGN) ที่ใช้ในงานเสนอให้ผู้ควบคุมงานตรวจสอบและอนุมัติก่อนเริ่มงานคอนกรีตอย่างน้อย 15 วันโดยปริมาณซีเมนต์ที่จะใช้ให้เป็นไปตามการออกแบบส่วนผสมคอนกรีตและมีกำลังอัดประลัยไม่น้อยกว่าที่กำหนด
- การปูแผ่นพลาสติก กรณีชั้นรองผิวคอนกรีตเป็นทรายให้ปูใหม่ หากชั้นรองผิวเป็นหินคลุกให้ปูบริเวณรอยต่อตามรูปแบบ

กรมทางหลวงชนบท สำนักสำรวจและออกแบบ

แบบมาตรฐาน			
การเสริมเหล็กและรอยต่อถนนคอนกรีตเสริมเหล็ก			
	เขียนแบบ		ผู้ควบคุมการสำรวจ
	ผู้ออกแบบ		ผู้ควบคุมการก่อสร้าง
	หัวหน้าหน่วยออกแบบ		ผู้ควบคุมการก่อสร้าง
	ผู้ควบคุมการก่อสร้าง		ผู้ควบคุมการก่อสร้าง
แผ่นที่ 8	แบบเลขที่ ถน-203/56		อธิบดี

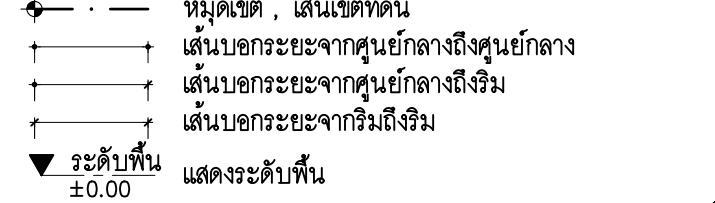
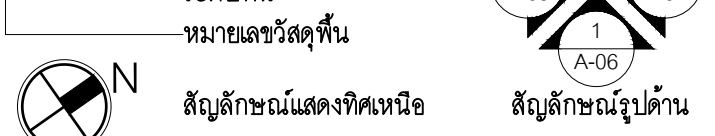
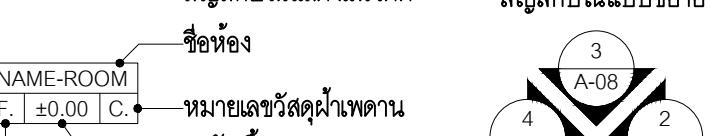
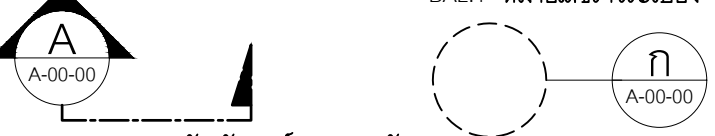
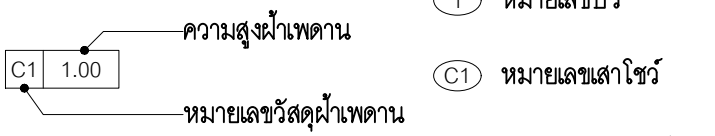
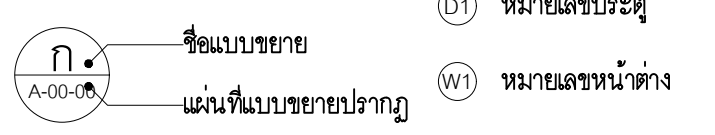
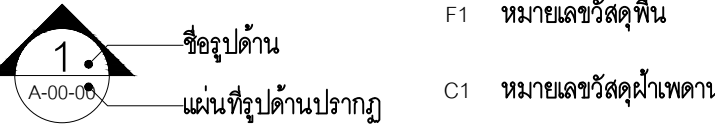


อาคารสำนักงานศูนย์วิจัยการรวม แพร่
แบบชุดก่อสร้าง

2. แบบงานสถาปัตยกรรม

สัญลักษณ์ประกอบแบบ

	ดินอัดแน่น		ไม้อัด
	คอนกรีต		กระจก
	ทราย, ปูนฉาบ		ฉนวน
	คอนกรีตบล็อก, อิฐมวลเบา		โลหะ
	อิฐมวลฉนวน		กรวดล้าง
	อิฐแก้ว (GLASS BLOCK)		หินอ่อน
	ไม้ไผ่แล้ง		หินขัด
	ไม้ไม่ใส่		



สารบัญแบบ

แผ่นที่	รายการ	มาตราส่วน	แผ่นที่	รายการ	มาตราส่วน
	อาคารสำนักงาน				
B1-A0-01	สารบัญแบบ, สัญลักษณ์/รายการวัสดุประกอบแบบ	1:100	B1-A7-01	ผังฝ้าเพดาน ชั้นล่าง	1:75
			B1-A7-02	ผังฝ้าเพดาน ชั้นบน	1:75
B1-A1-01	แปลนพื้นชั้นล่าง	1:50	B1-FUR-01	ผังเฟอร์นิเจอร์ ชั้นล่าง	1:75
B1-A1-02	แปลนพื้นชั้นบน	1:50	B1-FUR-02	ผังเฟอร์นิเจอร์ ชั้นบน	1:75
B1-A1-03	แปลนหลังคา	1:50	B1-FUR-03	ผังเฟอร์นิเจอร์ ชั้นล่าง (ภาพประกอบ)	1:75
			B1-FUR-04	ผังเฟอร์นิเจอร์ ชั้นบน (ภาพประกอบ)	1:75
B1-A2-01	รูปด้าน 1	1:50	B1-FUR-05	แบบขยายเฟอร์นิเจอร์ B-1	แผ่นที่ 1/3 1:25
B1-A2-02	รูปด้าน 2	1:50	B1-FUR-06	แบบขยายเฟอร์นิเจอร์ B-1	แผ่นที่ 2/3 1:25
B1-A2-03	รูปด้าน 3	1:50	B1-FUR-07	แบบขยายเฟอร์นิเจอร์ B-1	แผ่นที่ 3/3 1:25
B1-A2-04	รูปด้าน 4	1:50	B1-FUR-08	แบบขยายเฟอร์นิเจอร์ B-2	แผ่นที่ 1/2 1:25
			B1-FUR-09	แบบขยายเฟอร์นิเจอร์ B-2	แผ่นที่ 2/2 1:25
B1-A3-01	รูปตัด A	1:50	B1-FUR-10	แบบขยายเฟอร์นิเจอร์ B-3	1:25
B1-A3-02	รูปตัด B	1:50			
B1-A4-01	แบบขยายประตู	1:50			
B1-A4-02	แบบขยายหน้าต่าง	แผ่นที่ 1/2 1:50			
B1-A4-03	แบบขยายหน้าต่าง	แผ่นที่ 2/2 1:50			
B1-A5-01	แบบขยายบันได ST-1	แผ่นที่ 1/2 1:25			
B1-A5-02	แบบขยายบันได ST-1	แผ่นที่ 2/2 1:25			
B1-A5-03	แบบขยายบันได ST-2	1:25			
B1-A5-04	แบบขยายบันได ST-3	1:25			
B1-A5-05	แบบขยายบันไดลิ้ง	1:50			
B1-A6-01	แบบขยายห้องน้ำ-ส้วม 1	แผ่นที่ 1/3 1:25			
B1-A6-02	แบบขยายห้องน้ำ-ส้วม 1	แผ่นที่ 2/3 1:25			
B1-A6-03	แบบขยายห้องน้ำ-ส้วม 1	แผ่นที่ 3/3 1:25			
B1-A6-04	แบบขยายห้องน้ำ-ส้วม 2	แผ่นที่ 1/4 1:25			
B1-A6-05	แบบขยายห้องน้ำ-ส้วม 2	แผ่นที่ 2/4 1:25			
B1-A6-06	แบบขยายห้องน้ำ-ส้วม 2	แผ่นที่ 3/4 1:25			
B1-A6-07	แบบขยายห้องน้ำ-ส้วม 2	แผ่นที่ 4/4 1:25			
B1-A6-08	แบบขยายห้องน้ำ-ส้วม 3,4	แผ่นที่ 1/5 1:25			
B1-A6-09	แบบขยายห้องน้ำ-ส้วม 3,4	แผ่นที่ 2/5 1:25			
B1-A6-10	แบบขยายห้องน้ำ-ส้วม 3,4	แผ่นที่ 3/5 1:25			
B1-A6-11	แบบขยายห้องน้ำ-ส้วม 3,4	แผ่นที่ 4/5 1:25			
B1-A6-12	แบบขยายห้องน้ำ-ส้วม 3,4	แผ่นที่ 5/5 1:25			

รายการวัสดุประกอบแบบ

สัญลักษณ์	รายการวัสดุพื้น
F1	พื้น ค.ส.ล. ผิวคอนกรีตขัดมัน/เคลือบผิวแกร่ง
F2	พื้น ค.ส.ล. ผิวคอนกรีตขัดมัน/ทาน้ำยาเคลือบกันซึม
F3	พื้น ค.ส.ล. ผิวปูกระเบื้องเคลือบผิวกันลื่น แกรนิตโต้ผิวหยาบ
F4	พื้น ค.ส.ล. ผิวปูแผ่นโพลีเอทิลีน 5"
	ความหนาแน่น 1 ปอนด์/ลบ.ฟ.
	เทคอนกรีตทับหน้า หนา 5 ซม. เสริมเหล็ก wiremesh dia. 6@200#
สัญลักษณ์	รายการวัสดุกุ่มผนัง
B1	ผนังก่ออิฐมวลฉนวน
B2	ผนังโครงสร้าง ค.ส.ล.
B3	ผนังโครงเหล็กกาไวท์/กรุแผ่นไฟเบอร์ซีเมนต์ หนา 8 มม. ขอบลาด
FN1	ผิวฉาบปูนขัดมัน/ทาน้ำยาเคลือบกันซึม
FN2	ผิวฉาบปูนสีกิมโคท/ทาน้ำยาเคลือบกันซึม
FN3	ผิวฉาบปูน กรุกระเบื้อง รุ่น Cotto WT12x18 อิงลิช การ์เด็น ซาติน
FN4	ผิวฉาบปูนเรียบ ปิดทับด้วยโครงเหล็ก/กรุแผ่นอลูมิเนียมคอมโพสิต ได้กลางกันไฟ (Fr)
FN6	ผิวฉาบรอยต่อเรียบ ทาสีน้ำครีค
FN7	ผิวฉาบปูนเรียบ ทาสีน้ำครีค
สัญลักษณ์	รายการวัสดุฝ้าเพดาน
C1	โครงสร้างท้องพื้น, คาน ค.ส.ล. ผิวฉาบปูนสีกิมโคท/ทาน้ำยาเคลือบ
C2	โครงสร้างท้องพื้น, คาน ค.ส.ล. ผิวฉาบปูนสีกิมโคท/ทาสีเทาเข้ม Beger เบอร์ 135-5
C3	แผ่นยิปซัมกันชื้น หนา 9 มม. ฉาบรอยต่อเรียบ ทาสี Beger เบอร์ 135-5

ผู้ว่าจ้าง :

Thai PBS
ส.ส.ท.
องค์การกระจายเสียงและแพร่ภาพ
สาธารณะแห่งประเทศไทย

ผู้ออกแบบและบริหาร โครงการ :

de-x Studio company Ltd.
1210/29 ซอยลาดพร้าว 94
แขวงพลับพลา เขตวังทองหลาง
กรุงเทพฯ 10310

โครงการ :

ศูนย์วิศวกรรมแพรว

ผู้จัดการ โครงการ

คุณชนินทร์ เขียวสนั่น
ส.ส.ล.2810

ผู้เชี่ยวชาญด้านสถาปัตยกรรม

คุณรัฐพล รุญเจริญ
ส.ส.ล.2809

ผู้เชี่ยวชาญด้านวิศวกรรมโยธา

คุณวิชา จินะณรงค์
สย.4638

ผู้เชี่ยวชาญด้านวิศวกรรมไฟฟ้า

คุณพิทยา มีผล
วพท.1038

หมายเหตุ :

This drawing is property of dex studio company ltd. and not be used or reproduced without specific permission.

ลำดับ	รายละเอียด	วันที่
1	เพื่อใช้ในการก่อสร้าง	7 มี.ค. 65

แบบแสดง :

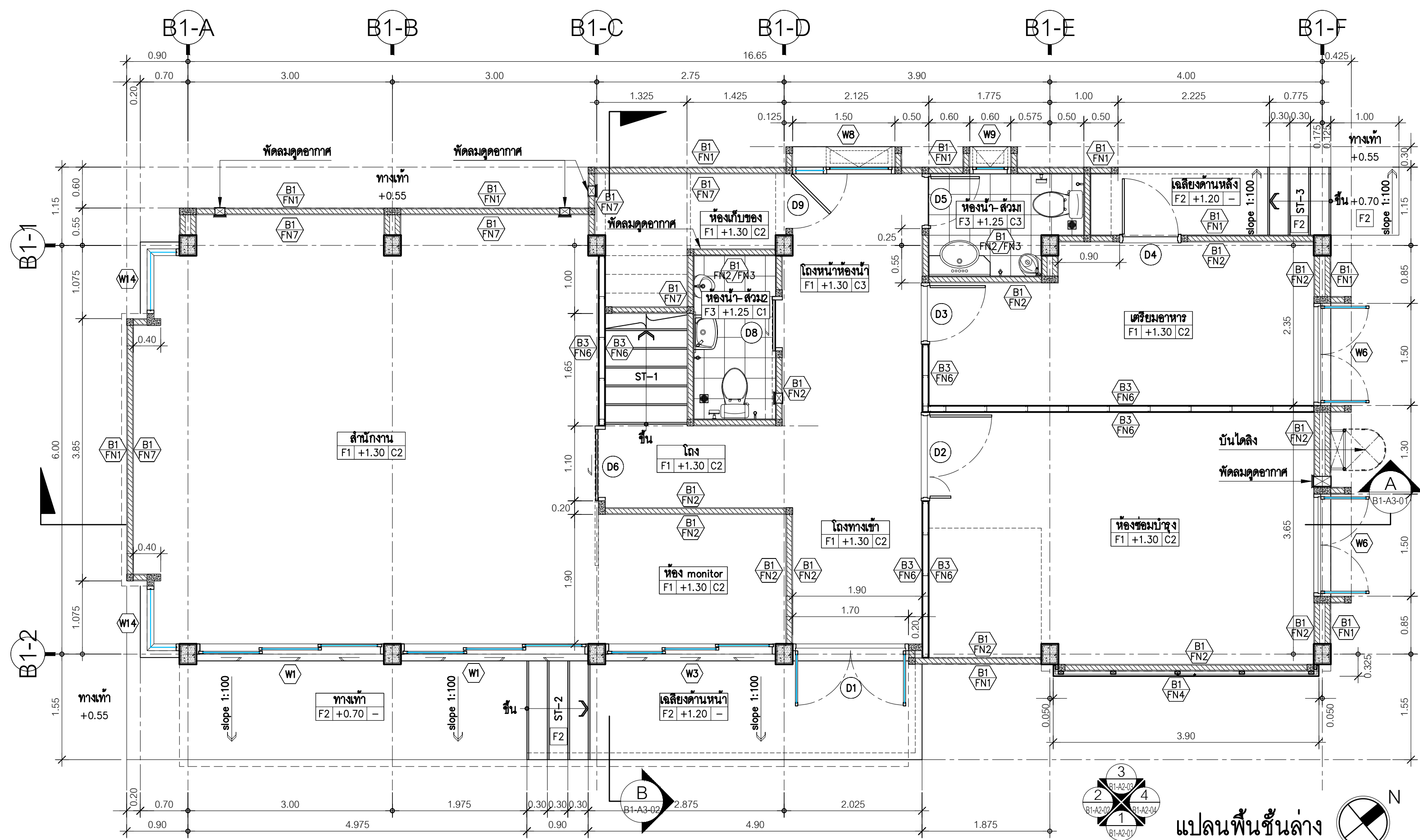
อาคารสำนักงาน

สารบัญแบบ

สัญลักษณ์/รายการวัสดุประกอบแบบ

เลขที่แบบ :

B1-A0-01



แปลนพื้นชั้นล่าง

มาตราส่วน 1:50

ผู้ว่าจ้าง :



Thai PBS
ส.ส.ท.
องค์การกระจายเสียงและแพร่ภาพ
สาธารณะแห่งประเทศไทย

ผู้ออกแบบและบริหาร โครงการ :

de-x Studio company Ltd.
1210/29 ซอยลาดพร้าว 94
แขวงพลับพลา เขตวังทองหลาง
กรุงเทพฯ 10310

โครงการ :

ศูนย์วิศวกรรมแพว

ผู้จัดการ โครงการ

คุณชนินทร์ เขียวสนั่น
ส.ส.ท.2810

ผู้เชี่ยวชาญด้านสถาปัตยกรรม

คุณรัฐพล รุญเจริญ
ส.ส.ท.2809

ผู้เชี่ยวชาญด้านวิศวกรรมโยธา

คุณวิชา จินะณรงค์
ส.ย.4638

ผู้เชี่ยวชาญด้านวิศวกรรมไฟฟ้า

คุณพิทยา มีผล
ว.พ.ท.1038

หมายเหตุ :

This drawing is property of de.x studio company ltd. and not be used or reproduced without specific permission.

ลำดับ	รายละเอียด	วันที่
1	เพื่อใช้ในการก่อสร้าง	7 มี.ค. 65

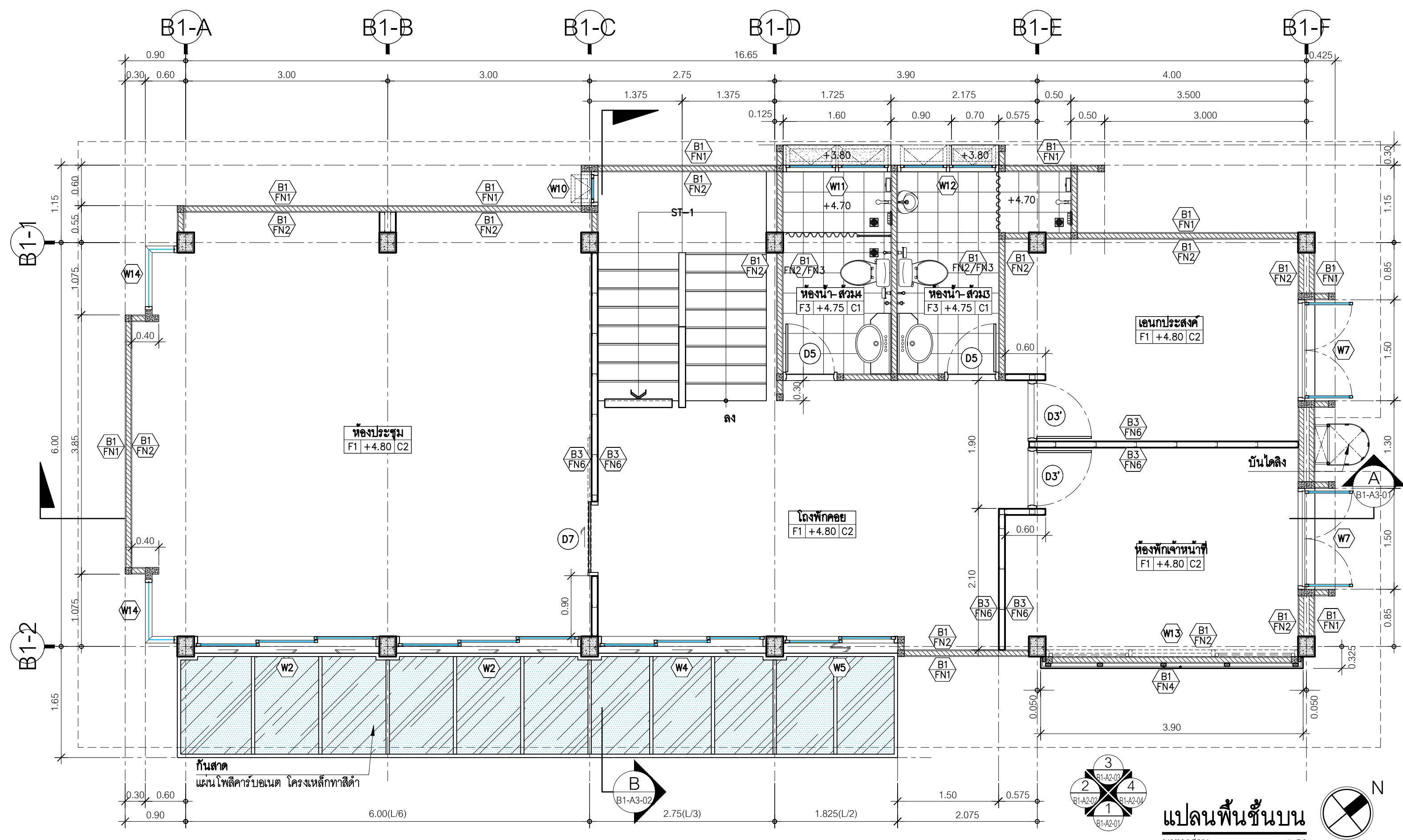
แบบแสดง :

อาคารสำนักงาน

แปลนพื้นชั้นล่าง

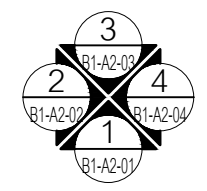
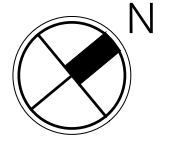
เลขที่แบบ :

B1-A1-01



แปลนพื้นชั้นบน

มาตราส่วน 1:50



ผู้ว่าจ้าง :

 Thai PBS
 ส.ส.ท.
 องค์การกระจายเสียงและแพร่ภาพ
 สาธารณะแห่งประเทศไทย

ผู้ออกแบบและบริหารโครงการ :

 de-x Studio company Ltd.
 1210/29 ซอยลาดพร้าว 94
 แขวงพลับพลา เขตวังทองหลาง
 กรุงเทพฯ 10310

โครงการ :
ศูนย์วิศวกรรมแพว

ผู้จัดการโครงการ
 คุณชนินทร์ เขียวสนั่น
 ส.ส.ท.2810

ผู้เชี่ยวชาญด้านสถาปัตยกรรม
 คุณวีรยุทธ รุญเจริญ
 ส.ส.ท.2809

ผู้เชี่ยวชาญด้านวิศวกรรมโยธา
 คุณวิชา จินะณรงค์
 สย.4638

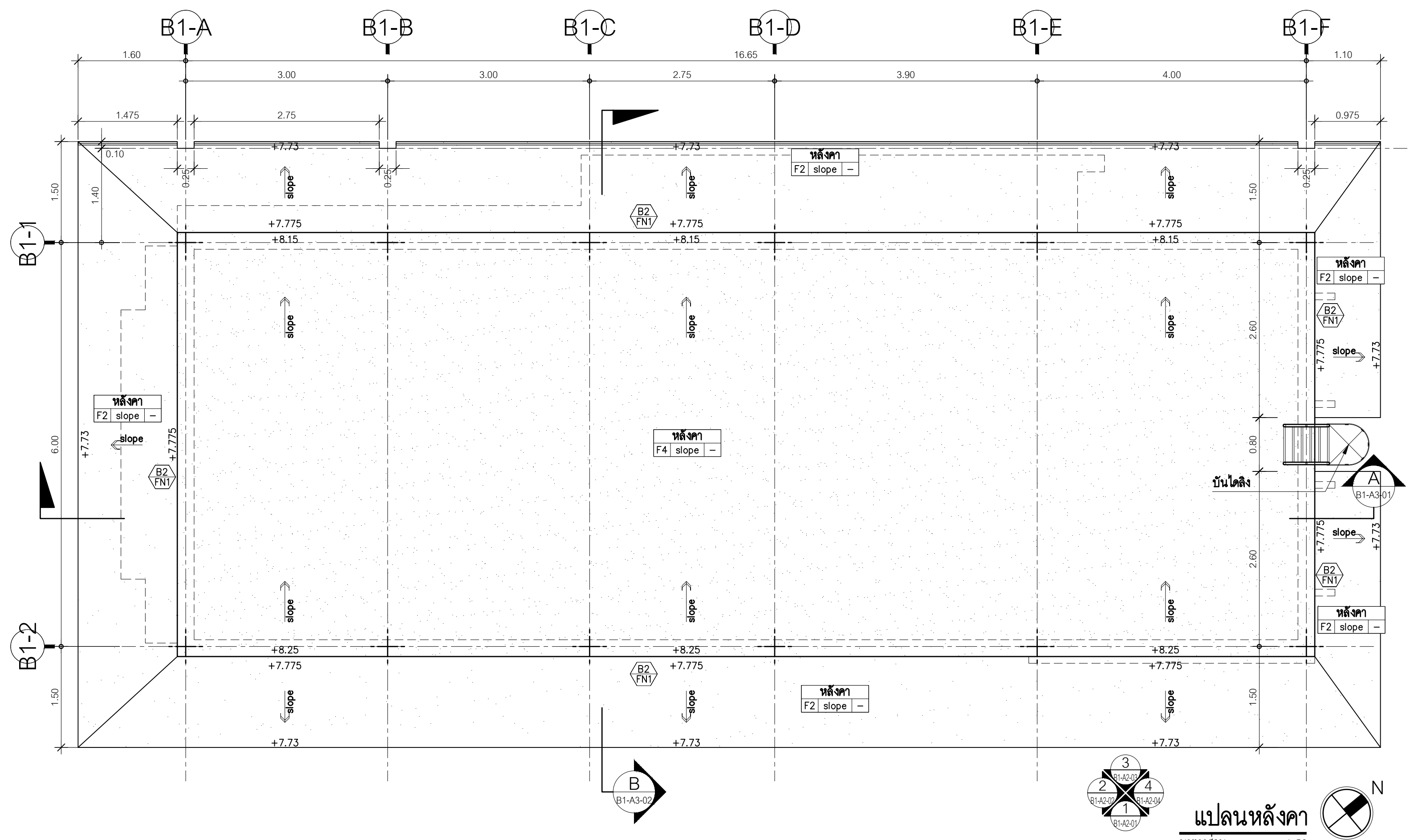
ผู้เชี่ยวชาญด้านวิศวกรรมไฟฟ้า
 คุณพิทยา มีผล
 วพท.1038

หมายเหตุ :
 This drawing is property of de.x studio company ltd. and
 not be used or reproduced without specific permission.

ลำดับ	รายละเอียด	วันที่
1	เพื่อใช้ในการก่อสร้าง	7 มี.ค. 65

แบบแสดง :
อาคารสำนักงาน
แปลนพื้นชั้นบน

เลขที่แบบ :
B1-A1-02




ผู้ว่าจ้าง :



Thai PBS
ส.ส.ท.
องค์การกระจายเสียงและแพร่ภาพ
สาธารณะแห่งประเทศไทย

ผู้ออกแบบและบริหารโครงการ :



de-x Studio company Ltd.
1210/29 ซอยลาดพร้าว 94
แขวงพลับพลา เขตวังทองหลาง
กรุงเทพฯ 10310

โครงการ :

ศูนย์วิศวกรรมแพว

ผู้จัดการโครงการ

คุณชนินทร์ เขียวสนั่น
ส.สธ.2810

ผู้เชี่ยวชาญด้านสถาปัตยกรรม

คุณรัฐพล รุญเจริญ
ส.สธ.2809

ผู้เชี่ยวชาญด้านวิศวกรรมโยธา

คุณวิชา จินะณรงค์
สย.4638

ผู้เชี่ยวชาญด้านวิศวกรรมไฟฟ้า

คุณพิทยา มีผล
วพท.1038

หมายเหตุ :

This drawing is property of de.x studio company ltd. and not be used or reproduced without specific permission.

ลำดับ	รายละเอียด	วันที่
1	เพื่อใช้ในการก่อสร้าง	7 มี.ค. 65

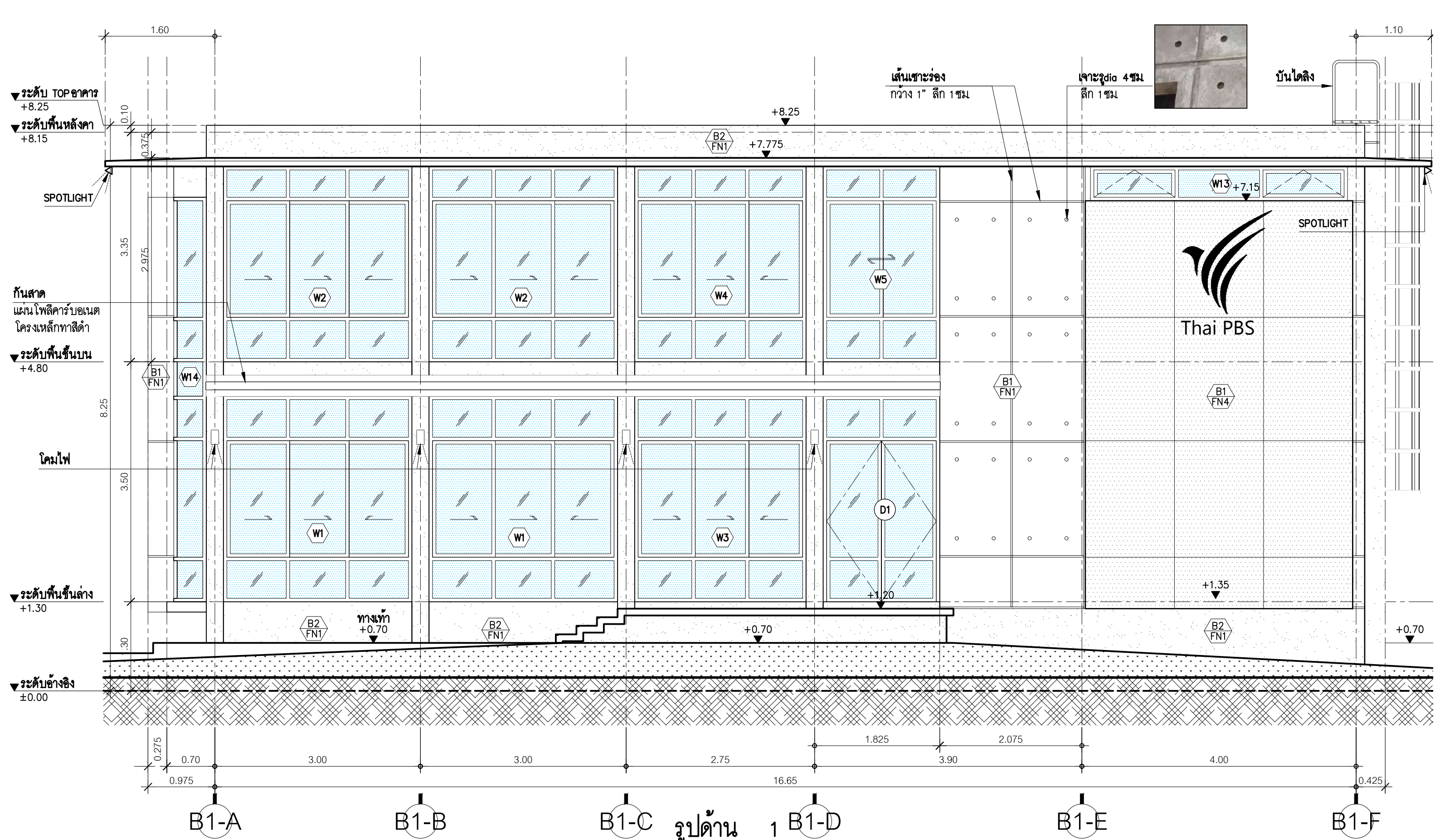
แบบแสดง :

อาคารสำนักงาน

แปลนหลังคา

เลขที่แบบ :

B1-A1-03



รูปด้าน 1
 มาตรฐาน 1:50 *ตำแหน่ง/ระยะ โคมไฟ - ให้ตรวจสอบจากแบบงานระบบไฟฟ้าอีกครั้ง

ผู้ว่าจ้าง :

 Thai PBS
 ส.ส.ท.
 องค์การกระจายเสียงและแพร่ภาพ
 สาธารณะแห่งประเทศไทย

ผู้ออกแบบและบริหารโครงการ :

 de-x Studio company Ltd.
 1210/29 ซอยลาดพร้าว 94
 แขวงพลับพลา เขตวังทองหลาง
 กรุงเทพฯ 10310
 โครงการ :
 ศูนย์วิศวกรรมแพรว

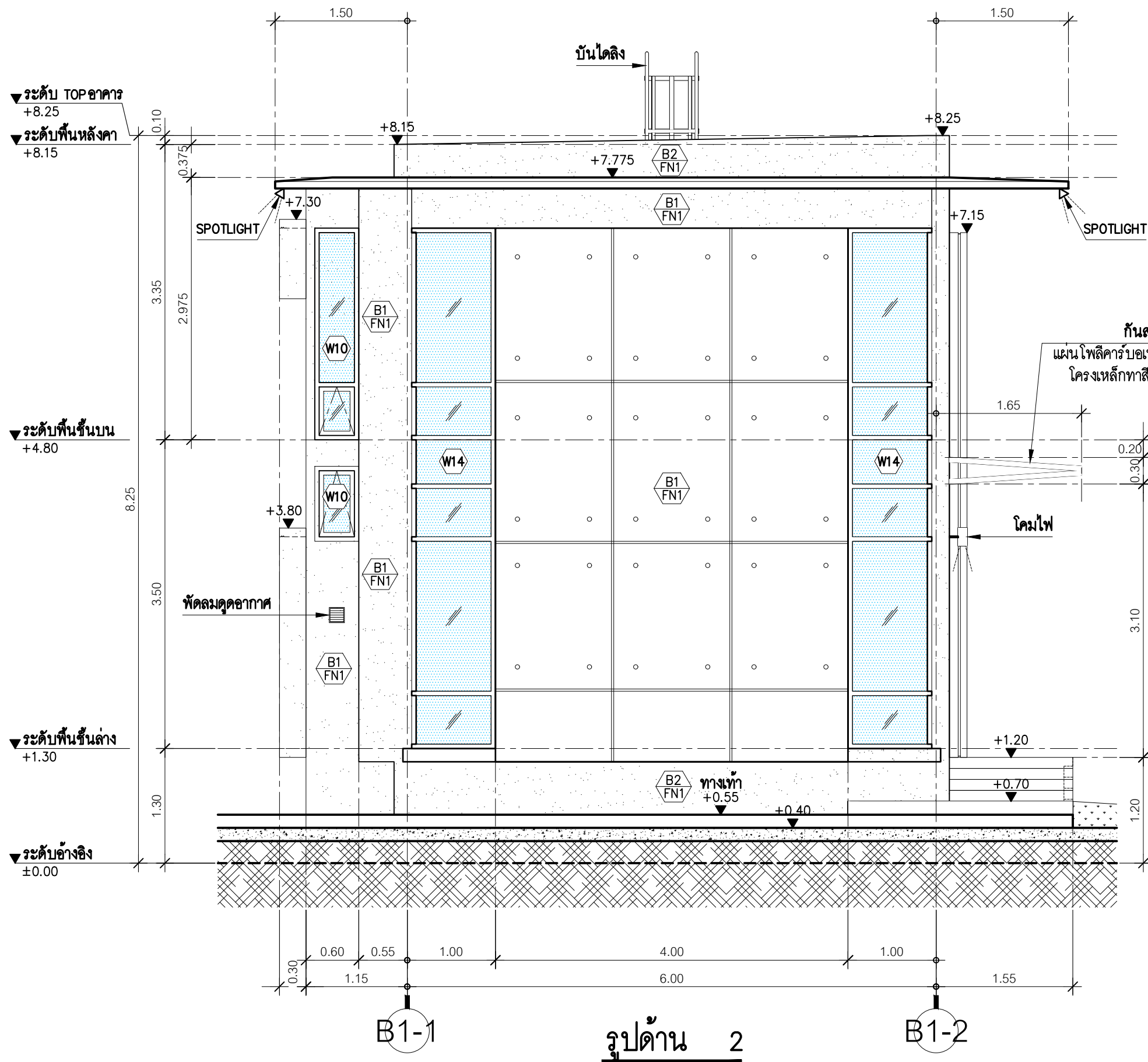
ผู้จัดการโครงการ
 คุณชนินทร์ เขียวสนั่น
 ส.ส.ถ.2810
 ผู้เชี่ยวชาญด้านสถาปัตยกรรม
 คุณรัฐพล รุญเจริญ
 ส.ส.ถ.2809

ผู้เชี่ยวชาญด้านวิศวกรรมโยธา
 คุณวิชา จินะณรงค์
 สย.4638
 ผู้เชี่ยวชาญด้านวิศวกรรมไฟฟ้า
 คุณพิทยา มีผล
 วพท.1038

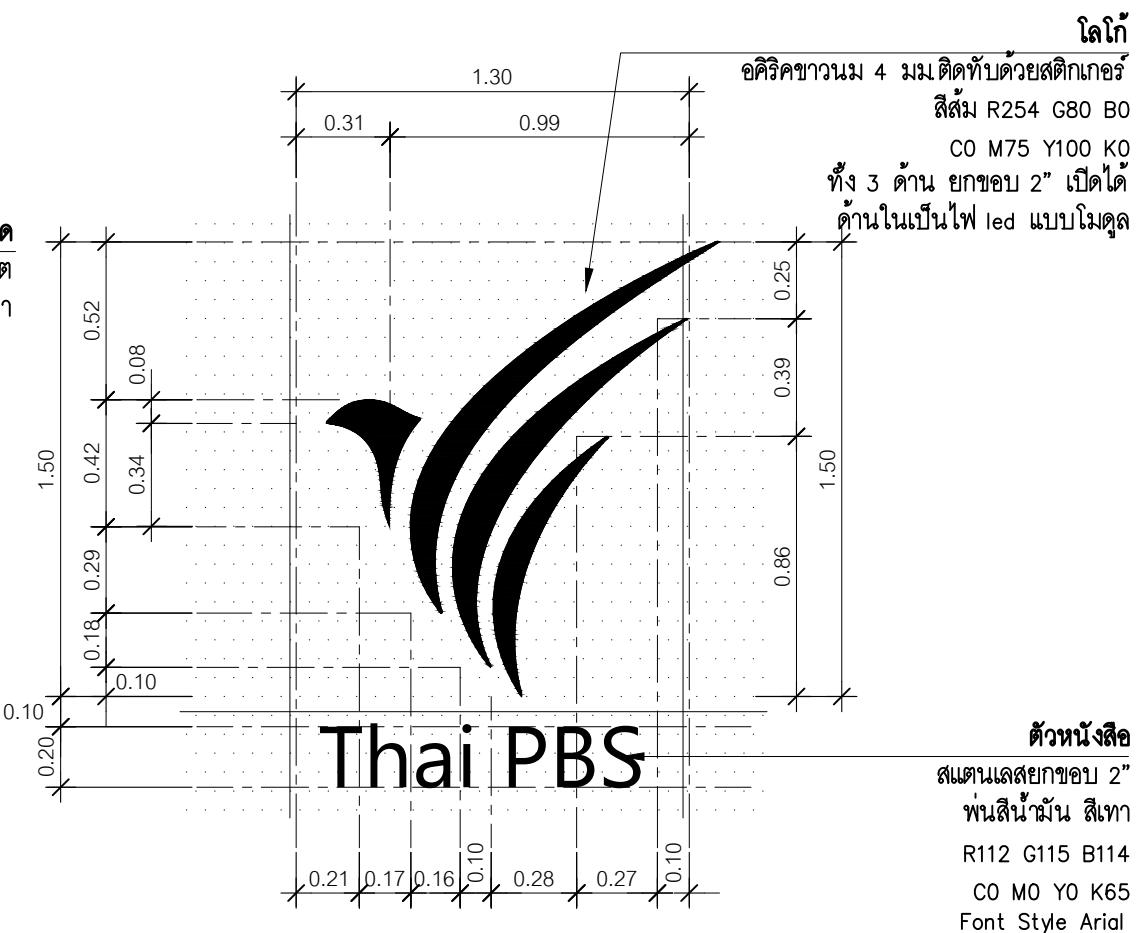
หมายเหตุ :
 This drawing is property of dex studio company ltd. and
 not be used or reproduced without specific permission.

ลำดับ	รายละเอียด	วันที่
1	เพื่อใช้ในการก่อสร้าง	7 มี.ค. 65

แบบแสดง :
 อาคารสำนักงาน
 รูปด้าน 1
 เลขที่แบบ :
 B1-A2-01




รูปด้าน 2
 มาตรฐาน 1:50



แบบขยาย โลโก้ Thai PBS
 มาตรฐาน 1:25

ผู้ว่าจ้าง :

 Thai PBS
 ส.ส.ท.
 องค์การกระจายเสียงและแพร่ภาพ
 สาธารณะแห่งประเทศไทย

ผู้ออกแบบและบริหารโครงการ :

 de-x Studio company Ltd.
 1210/29 ซอยลาดพร้าว 94
 แขวงพลับพลา เขตวังทองหลาง
 กรุงเทพฯ 10310
 โครงการ :
 ศูนย์วิศวกรรมแพรว

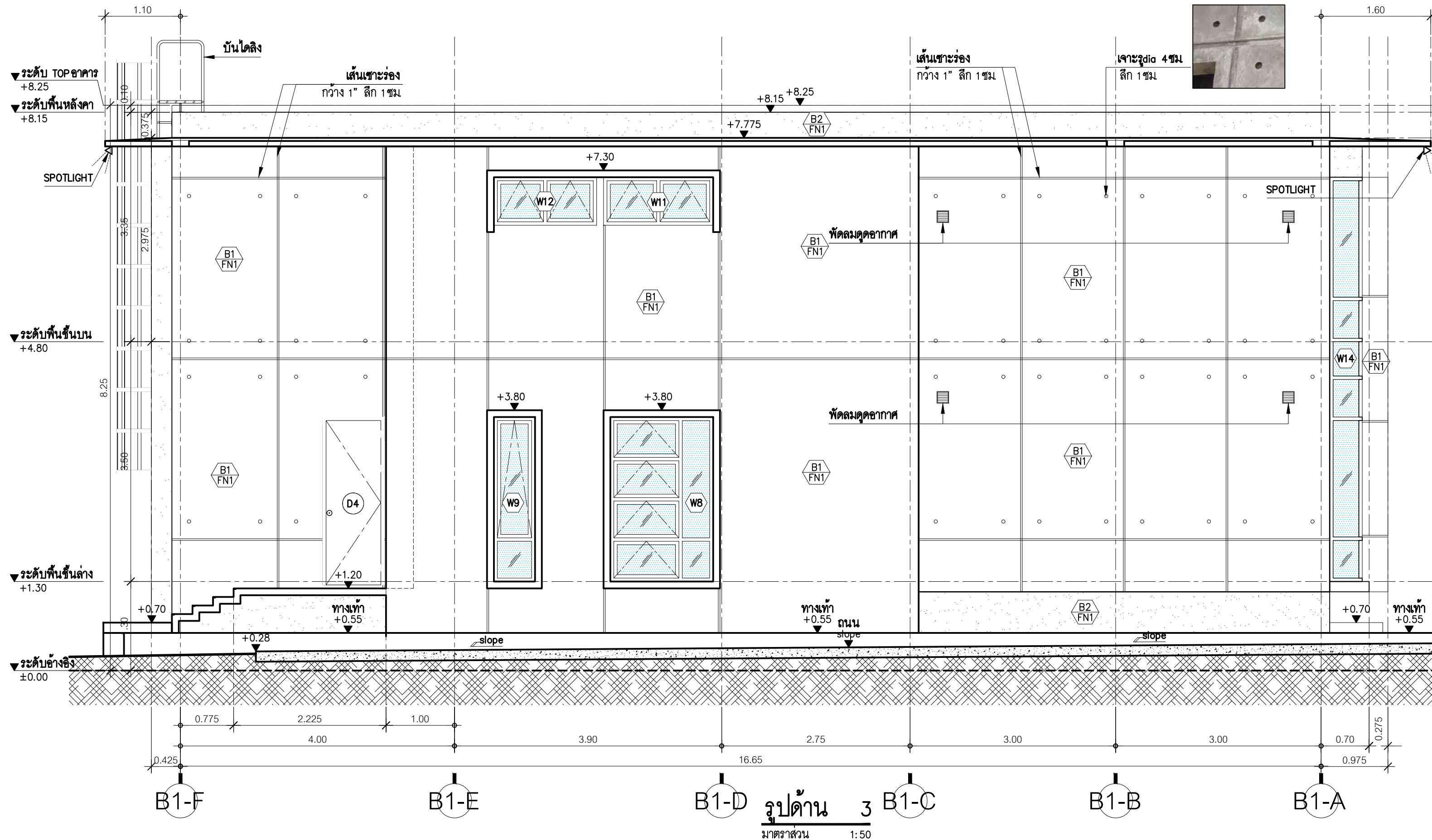
ผู้จัดการโครงการ
 คุณชนินทร์ เขียวสนั่น
 ส.ส.ท.2810
 ผู้เชี่ยวชาญด้านสถาปัตยกรรม
 คุณรัฐพล รุญเจริญ
 ส.ส.ท.2809

ผู้เชี่ยวชาญด้านวิศวกรรมโยธา
 คุณวิชา จินะณรงค์
 สย.4638
 ผู้เชี่ยวชาญด้านวิศวกรรมไฟฟ้า
 คุณพิทยา มีผล
 วพท.1038

หมายเหตุ :
 This drawing is property of de.x studio company ltd. and
 not be used or reproduced without specific permission.

ลำดับ	รายละเอียด	วันที่
1	เพื่อใช้ในการก่อสร้าง	7 มี.ค. 65

แบบแสดง :
อาคารสำนักงาน
รูปด้าน 2
 เลขที่แบบ :
B1-A2-02



ผู้ว่าจ้าง :



Thai PBS
ส.ส.ท.
องค์การกระจายเสียงและแพร่ภาพ
สาธารณะแห่งประเทศไทย

ผู้ออกแบบและบริหาร โครงการ :

de-x Studio company Ltd.
1210/29 ซอยลาดพร้าว 94
แขวงพลับพลา เขตวังทองหลาง
กรุงเทพฯ 10310

โครงการ :

ศูนย์วิศวกรรมแพว

ผู้จัดการ โครงการ

คุณชรินทร์ เขียวสนั่น
ส.สท.2810

ผู้เชี่ยวชาญด้านสถาปัตยกรรม

คุณรัฐพล รุญเจริญ
ส.สท.2809

ผู้เชี่ยวชาญด้านวิศวกรรมโยธา

คุณวิชา จินะณรงค์
สย.4638

ผู้เชี่ยวชาญด้านวิศวกรรมไฟฟ้า

คุณพิทยา มีผล
วพท.1038

หมายเหตุ :

This drawing is property of de.x studio company ltd. and
not be used or reproduced without specific permission.

ลำดับ	รายละเอียด	วันที่
1	เพื่อใช้ในการก่อสร้าง	7 มี.ค. 65

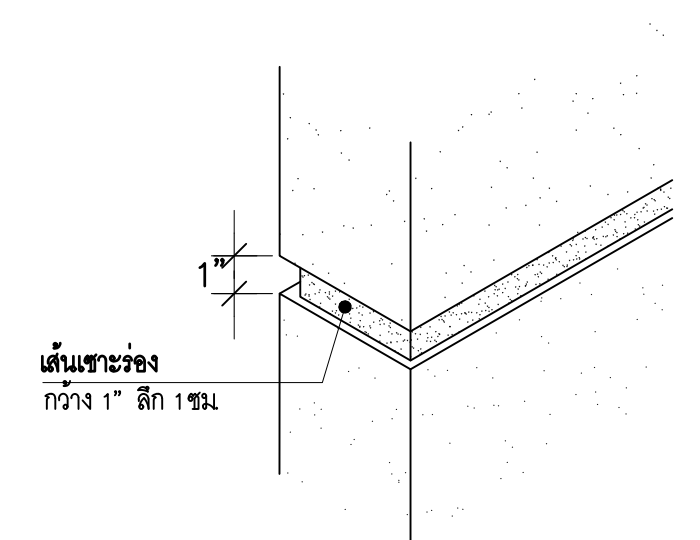
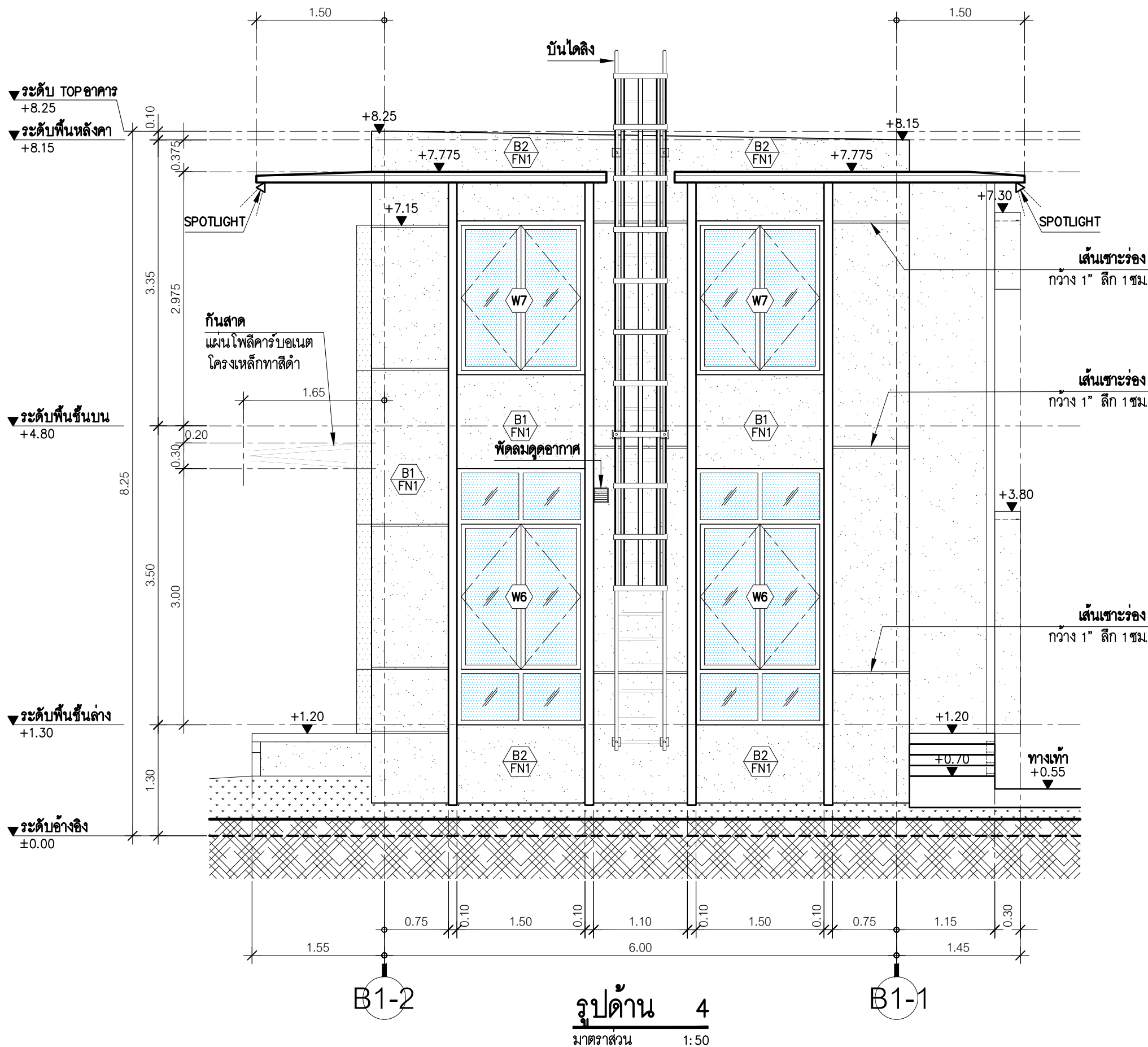
แบบแสดง :

อาคารสำนักงาน

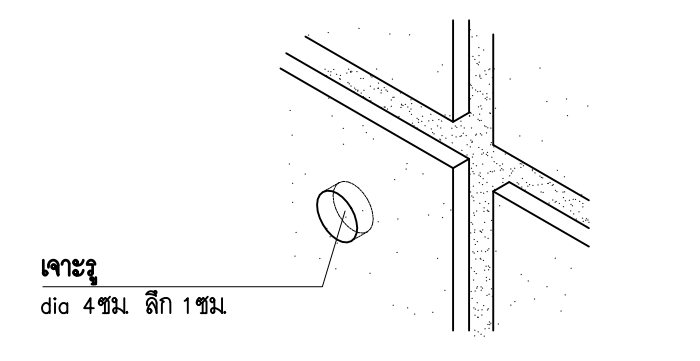
รูปด้าน 3

เลขที่แบบ :

B1-A2-03



แบบขยายเส้นเซาะร่อง
 มาตรฐาน 1:5



แบบขยายเจาะรู
 มาตรฐาน NTS

รูปด้าน 4
 มาตรฐาน 1:50

ผู้ว่าจ้าง :

 Thai PBS
 ส.ส.ท.
 องค์การกระจายเสียงและแพร่ภาพ
 สาธารณะแห่งประเทศไทย

ผู้ออกแบบและบริหารโครงการ :

 de-x Studio company Ltd.
 1210/29 ซอยลาดพร้าว 94
 แขวงพลับพลา เขตวังทองหลาง
 กรุงเทพฯ 10310

โครงการ :
ศูนย์วิศวกรรมแพว

ผู้จัดการโครงการ
 คุณชนินทร์ เขียวสนั่น
 ส.ส.ท.2810

ผู้เชี่ยวชาญด้านสถาปัตยกรรม
 คุณรัฐพล รุญเจริญ
 ส.ส.ท.2809

ผู้เชี่ยวชาญด้านวิศวกรรมโยธา
 คุณวิชา จินะณรงค์
 สย.4638

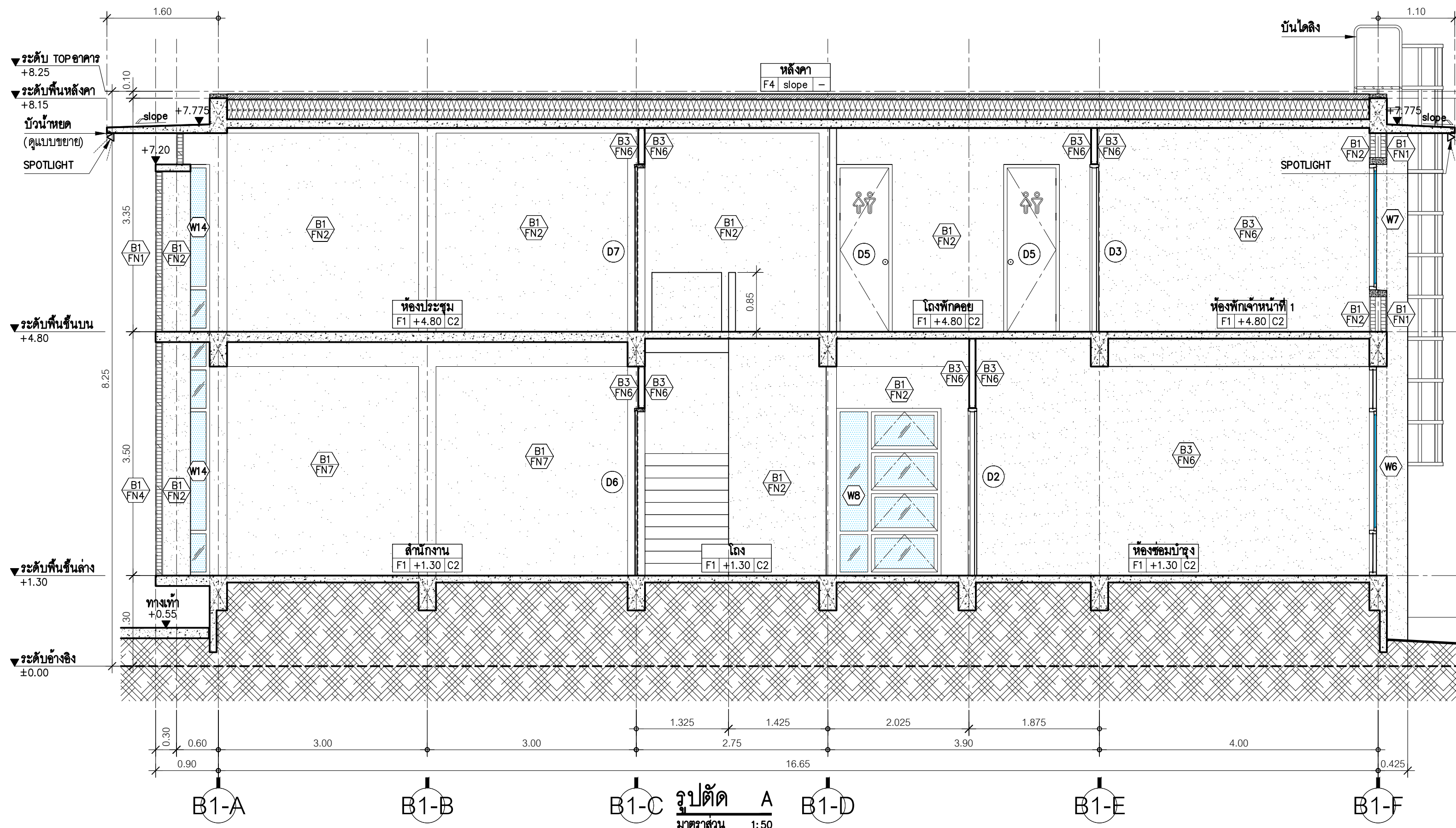
ผู้เชี่ยวชาญด้านวิศวกรรมไฟฟ้า
 คุณพิทยา มีผล
 วพท.1038

หมายเหตุ :
 This drawing is property of dex studio company ltd. and
 not be used or reproduced without specific permission.

ลำดับ	รายละเอียด	วันที่
1	เพื่อใช้ในการก่อสร้าง	7 มี.ค. 65

แบบแสดง :
อาคารสำนักงาน
รูปด้าน 4

เลขที่แบบ :
B1-A2-04



ผู้ว่าจ้าง :

 Thai PBS
 ส.ส.ท.
 องค์การกระจายเสียงและแพร่ภาพ
 สาธารณะแห่งประเทศไทย

ผู้ออกแบบและบริหารโครงการ :

 de-x Studio company Ltd.
 1210/29 ซอยลาดพร้าว 94
 แขวงพลับพลา เขตวังทองหลาง
 กรุงเทพฯ 10310
 โครงการ :
 ศูนย์วิศวกรรมแพว

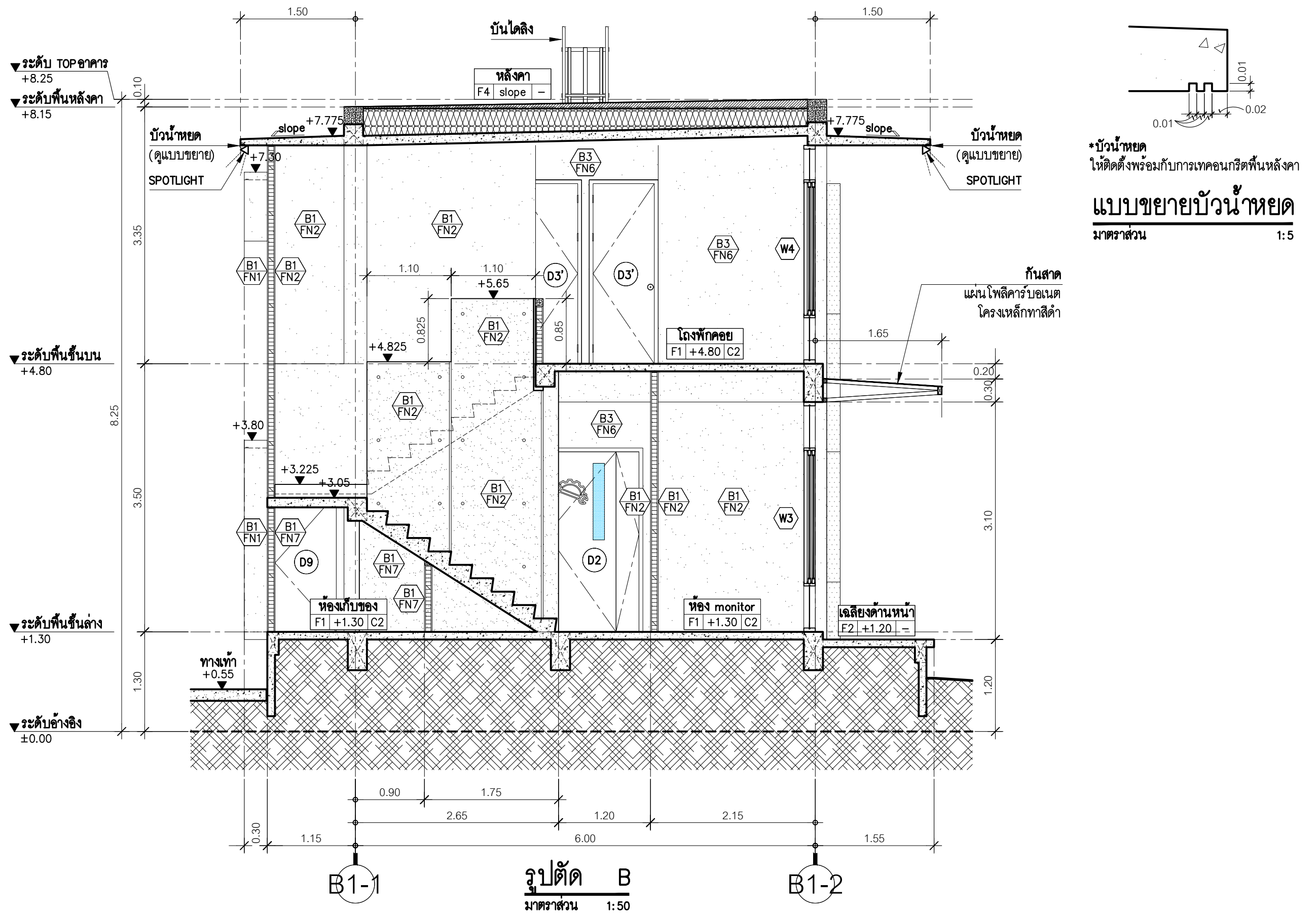
ผู้จัดการโครงการ
 คุณชนินทร์ เขียวสนั่น
 ส.สถ.2810
 ผู้เชี่ยวชาญด้านสถาปัตยกรรม
 คุณรัฐพล รุญเจริญ
 ส.สถ.2809

ผู้เชี่ยวชาญด้านวิศวกรรมโยธา
 คุณวิชา จินะณรงค์
 สย.4638
 ผู้เชี่ยวชาญด้านวิศวกรรมไฟฟ้า
 คุณพิทยา มีผล
 วพท.1038

หมายเหตุ :
 This drawing is property of de.x studio company ltd. and
 not be used or reproduced without specific permission.

ลำดับ	รายละเอียด	วันที่
1	เพื่อใช้ในการก่อสร้าง	7 มี.ค. 65

แบบแสดง :
 อาคารสำนักงาน
 รูปตัด A
 เลขที่แบบ :
 B1-A3-01



*บัวน้ำหยด
ให้ติดตั้งพร้อมกับการเทคอนกรีตพื้นหลังคา


แบบขยายบัวน้ำหยด
มาตราส่วน 1:5

ผู้ว่าจ้าง :



Thai PBS
ส.ส.ท.
องค์การกระจายเสียงและแพร่ภาพ
สาธารณะแห่งประเทศไทย

ผู้ออกแบบและบริหารโครงการ :



de-x Studio company Ltd.
1210/29 ซอยลาดพร้าว 94
แขวงพลับพลา เขตวังทองหลาง
กรุงเทพฯ 10310

โครงการ :

ศูนย์วิศวกรรมแพว

ผู้จัดการโครงการ
คุณชนินทร์ เขียวสนั่น
ส.ส.ท.2810

ผู้เชี่ยวชาญด้านสถาปัตยกรรม
คุณรัฐพล รุญเจริญ
ส.ส.ท.2809

ผู้เชี่ยวชาญด้านวิศวกรรมโยธา
คุณวิชา จินะณรงค์
สย.4638

ผู้เชี่ยวชาญด้านวิศวกรรมไฟฟ้า
คุณพิทยา มีผล
วพท.1038

หมายเหตุ :

This drawing is property of de.x studio company ltd. and
not be used or reproduced without specific permission.

ลำดับ	รายละเอียด	วันที่
1	เพื่อใช้ในการก่อสร้าง	7 มี.ค. 65

แบบแสดง :

อาคารสำนักงาน

รูปตัด B

เลขที่แบบ :

B1-A3-02

รายการ	D1	D2	D3	D4	D5	D6
รูปด้าน ระดับพื้นห้องทั่วไป	โลโก้ - เป็นเส้นเซาะร่องที่บานประตู 	โลโก้ - เป็นเส้นเซาะร่องที่บานประตู 			ระดับพื้นห้องน้ำ 	
ตำแหน่ง	ทางเข้าอาคาร	ห้องซ่อมบำรุง	เตรียมอาหาร	ออกเจลิยงด้านหลัง	ห้องน้ำ-ส้วม 1,3,4	สำนักงาน
ลักษณะบาน	ประตูบานเปิดคู่พร้อมช่องแสงติดตาย	ประตูบานเปิดคู่	ประตูบานเปิดเดี่ยว	ประตูบานเปิดเดี่ยว	ประตูบานเปิดเดี่ยว	ประตูบานเลื่อนเดี่ยว
วงกบ	อลูมิเนียมโนไคซ์	วงกบไม้เทียม 2"x5" พร้อมยางกันกระแทก	วงกบไม้เทียม 2"x5" พร้อมยางกันกระแทก	วงกบไม้เทียม 2"x5" พร้อมยางกันกระแทก	วงกบไม้เทียม 2"x5" พร้อมยางกันกระแทก	วงกบไม้เทียม 2"x5"
กรอบบาน	อลูมิเนียมโนไคซ์	บานไม้สังเคราะห์ WPC พร้อมเส้นเซาะร่อง	บานไม้สังเคราะห์ WPC พร้อมเส้นเซาะร่อง	บานไม้สังเคราะห์ WPC เสริมโครงเหล็กสำหรับบานภายนอก	บานไม้สังเคราะห์ WPC พร้อมแกะโลโก้ที่บาน	บานไม้สังเคราะห์ WPC เสริมโครงเหล็กสำหรับบานเลื่อน/แกะโลโก้ที่บาน
ลูกฟัก	กระจกเขียวใส 6 มม	ช่องแสง กระจกเขียวใส 6 มม (0.15x1.00ม)	-	-	-	ช่องแสง กระจกเขียวใส 6 มม (0.15x1.00ม)
สี	สีดำ	พ่นสีเรียบ สีดียวกับผนัง	พ่นสีเรียบ สีดียวกับผนัง	พ่นสีเรียบ สีดียวกับผนัง	พ่นสีเรียบ สีดียวกับผนัง	พ่นสีเรียบ สีดียวกับผนัง
อุปกรณ์	อุปกรณ์บานเปิดครบชุด มีฉลิมงานโยกพร้อมกุญแจลิค	อุปกรณ์บานเปิดครบชุด บานพับดีเอสแดนเลส เกรด 304	อุปกรณ์บานเปิดครบชุด บานพับดีเอสแดนเลส เกรด 304	อุปกรณ์บานเปิดครบชุด บานพับดีเอสแดนเลส เกรด 304	อุปกรณ์บานเปิดครบชุด บานพับดีเอสแดนเลส เกรด 304	อุปกรณ์บานเลื่อนพร้อมโซ้ค
รายการ	D7	D8	D9	D3'		
รูปด้าน ระดับพื้นห้องทั่วไป	โลโก้ - เป็นเส้นเซาะร่องที่บานประตู 		โลโก้ - เป็นเส้นเซาะร่องที่บานประตู 			
ตำแหน่ง	ห้องประชุม	ห้องน้ำ-ส้วม 2	ห้องเก็บของใต้บันได	ห้องพักเจ้าหน้าที่ , เอนกประสงค์		
ลักษณะบาน	ประตูบานเลื่อนเดี่ยวพร้อมโซ้ค	ประตูบานเลื่อนเดี่ยว	ประตูบานซ่อนเปิดเดี่ยว	ประตูบานเปิดเดี่ยว		
วงกบ	วงกบไม้เทียม 2"x5"	วงกบไม้เทียม 2"x5"	-	วงกบไม้เทียม 2"x5" พร้อมยางกันกระแทก		
กรอบบาน	บานไม้สังเคราะห์ WPC เสริมโครงเหล็กสำหรับบานเลื่อน/แกะโลโก้ที่บาน	บานไม้สังเคราะห์ WPC เสริมโครงเหล็กสำหรับบานเลื่อน/แกะโลโก้ที่บาน	บานไม้สังเคราะห์ WPC	บานไม้สังเคราะห์ WPC พร้อมเส้นเซาะร่อง		
ลูกฟัก	ช่องแสง กระจกเขียวใส 6 มม (0.15x1.00ม)	-	-	-		
สี	พ่นสีเรียบ สีดียวกับผนัง	พ่นสีเรียบ สีดียวกับผนัง	พ่นสีเรียบ สีดียวกับผนัง	พ่นสีเรียบ สีดียวกับผนัง		
อุปกรณ์	อุปกรณ์บานเลื่อนพร้อมโซ้ค	อุปกรณ์บานเลื่อนครบชุด	อุปกรณ์บานเปิดครบชุด บานพับดีเอสแดนเลส เกรด 304	อุปกรณ์บานเปิดครบชุด บานพับดีเอสแดนเลส เกรด 304		

ผู้ว่าจ้าง :



Thai PBS
ส.ส.ท.
องค์การกระจายเสียงและแพร่ภาพ
สาธารณะแห่งประเทศไทย

ผู้ออกแบบและบริหาร โครงการ :



de-x Studio company Ltd.
1210/29 ซอยลาดพร้าว 94
แขวงพลับพลา เขตวังทองหลาง
กรุงเทพฯ 10310

โครงการ :

ศูนย์วิศวกรรมแพว

ผู้จัดการโครงการ

คุณชนินทร์ เขียวสนั่น
ส.ส.ท.2810

ผู้เชี่ยวชาญด้านสถาปัตยกรรม

คุณรัฐพล รุญเจริญ
ส.ส.ท.2809

ผู้เชี่ยวชาญด้านวิศวกรรมโยธา

คุณวิชา จินะณรงค์
ส.ย.4638

ผู้เชี่ยวชาญด้านวิศวกรรมไฟฟ้า

คุณพิทยา มีผล
ว.พ.ท.1038

หมายเหตุ :

This drawing is property of de.x studio company ltd. and not be used or reproduced without specific permission.

ลำดับ	รายละเอียด	วันที่
1	เพื่อใช้ในการก่อสร้าง	7 มี.ค. 65

แบบแสดง :

อาคารสำนักงาน

แบบขยายประตู

เลขที่แบบ :

B1-A4-01

รายการ	W1	W2	W3	W4		
ระดับพื้นห้องทั่วไป 						
ระดับพื้นห้องทั่วไป 						
ระดับพื้นห้องทั่วไป 						
ตำแหน่ง ลักษณะงาน วงกบ กรอบบาน ฉลุพัก สี อุปกรณ์	โถงพักคอดย หนาตามงานเลื่อนสลับพร้อมช่องแสงชนิดตาย อลูมิเนียมอลูมิเนียมไนต์ อลูมิเนียมอลูมิเนียมไนต์ กระจกทึบวอลต์ 6 มม. สีดำ อุปกรณ์บานเลื่อนครบชุด	ห้องขอมบับดูง, เตรียรอกอาหาร หนาตามงานเลื่อนสลับพร้อมช่องแสงชนิดตาย อลูมิเนียมอลูมิเนียมไนต์ อลูมิเนียมอลูมิเนียมไนต์ กระจกทึบวอลต์ 6 มม. สีดำ อุปกรณ์บานเลื่อนครบชุด	โถงพักจากหน้าต่าง, เอนกประสงค หนาตามงานเลื่อนสลับพร้อมช่องแสงชนิดตาย อลูมิเนียมอลูมิเนียมไนต์ อลูมิเนียมอลูมิเนียมไนต์ กระจกทึบวอลต์ 6 มม. สีดำ อุปกรณ์บานเปิดคู่ครบชุด	โถงกลาง หนาตามงานการระทุกพร้อมช่องแสงชนิดตาย อลูมิเนียมอลูมิเนียมไนต์ อลูมิเนียมอลูมิเนียมไนต์ กระจกทึบวอลต์ 6 มม. สีดำ อุปกรณ์บานการระทุกครบชุด	โถงนั่ง-ส้วม 1 หนาตามงานการระทุกพร้อมช่องแสงชนิดตาย อลูมิเนียมอลูมิเนียมไนต์ อลูมิเนียมอลูมิเนียมไนต์ กระจกทึบวอลต์ 6 มม. สีดำ อุปกรณ์บานการระทุกครบชุด	โถงพักบันได หนาตามงานการระทุกพร้อมช่องแสงชนิดตาย อลูมิเนียมอลูมิเนียมไนต์ อลูมิเนียมอลูมิเนียมไนต์ กระจกทึบวอลต์ 6 มม. สีดำ อุปกรณ์บานการระทุกครบชุด
รายการ รายละเอียด	W5 อุปกรณ์บานเลื่อนครบชุด	W6 อุปกรณ์บานเลื่อนครบชุด	W7 อุปกรณ์บานเลื่อนครบชุด	W8 อุปกรณ์บานเลื่อนครบชุด	W9 อุปกรณ์บานเลื่อนครบชุด	W10 อุปกรณ์บานเลื่อนครบชุด

ผู้ว่าจ้าง : Thai PBS
 องค์การกระจายเสียงและแพร่ภาพ
 วิทยุกระจายเสียงแห่งประเทศไทย

ผู้ออกแบบและบริหารโครงการ : dex de-x studio company Ltd.
 1210/29 ซอยลาดพร้าว 94
 แขวงคลองจั่น เขตจตุจักร กรุงเทพฯ 10310

ผู้ควบคุมโครงการ : คุณชวินันท์พร ฤทธิวัฒน์
 โทร 2810

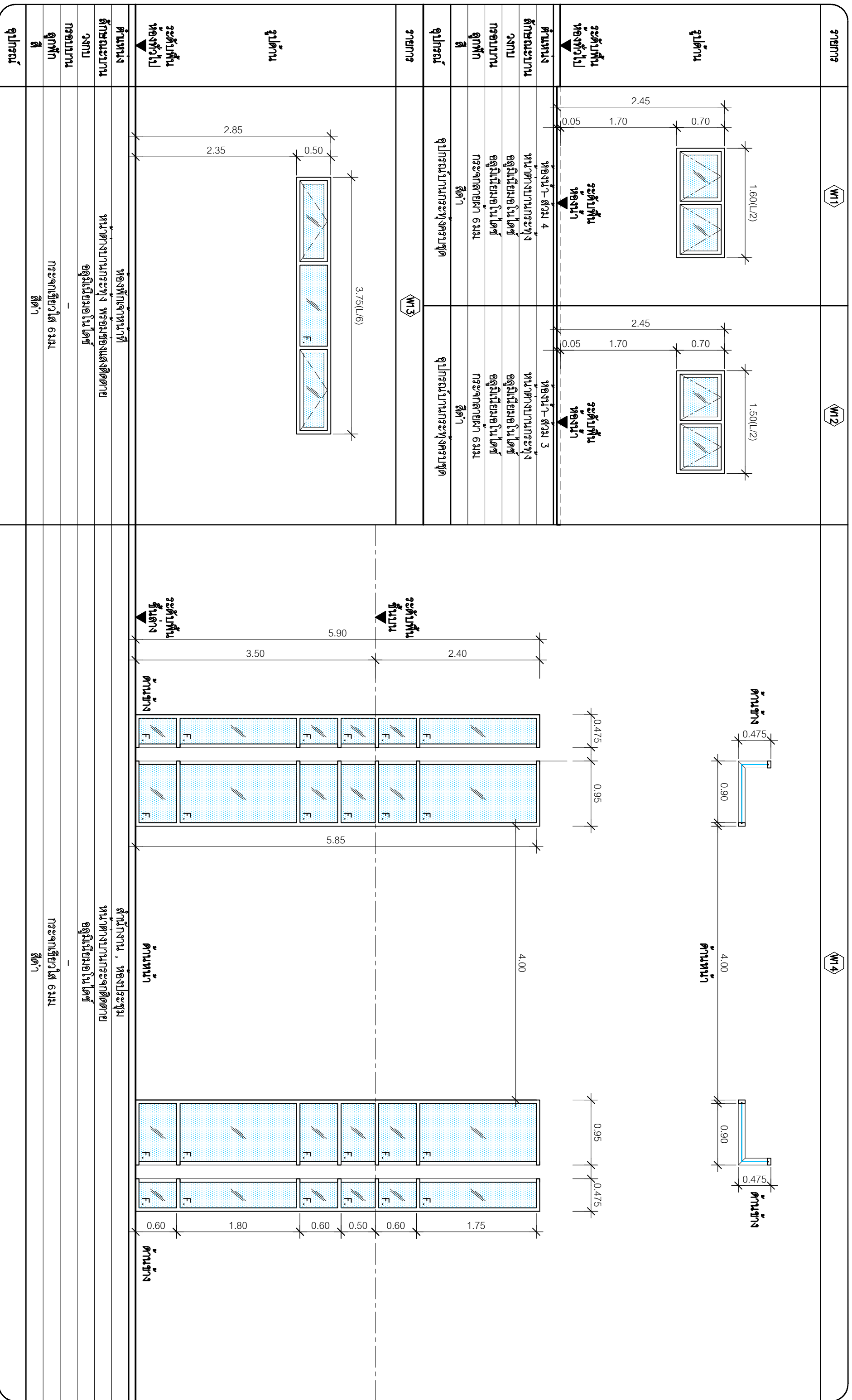
ผู้ควบคุมงานช่างเทคนิค : คุณวิษณุ จินะฉนงษ์
 โทร 4638


ผู้ควบคุมงานช่างเทคนิค : คุณพิทยา มินัด
 โทร 1038

ลำดับ	รายละเอียด	วันที่
1	เพื่อใช้ในการก่อสร้าง	7 มี.ค. 65

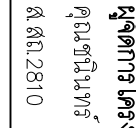
แบบแสดง : อาคารสำนักงาน
 แบบขยายหน้าต่าง
 แผ่นที่ 1/2
 เลขที่แบบ : B1-A4-02

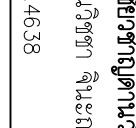
This drawing is property of dex studio company Ltd. and not be used or reproduced without specific permission.



ผู้ว่าจ้าง : 
 Thai PBS
 121/0/29 อาคารวิทยุและมัลติมีเดีย
 อาคารวิทยุและมัลติมีเดียแห่งประเทศไทย

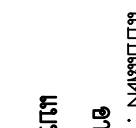
ผู้ออกแบบและบริหารโครงการ : 
 dex
 121/0/29 อาคารวิทยุและมัลติมีเดีย
 อาคารวิทยุและมัลติมีเดียแห่งประเทศไทย

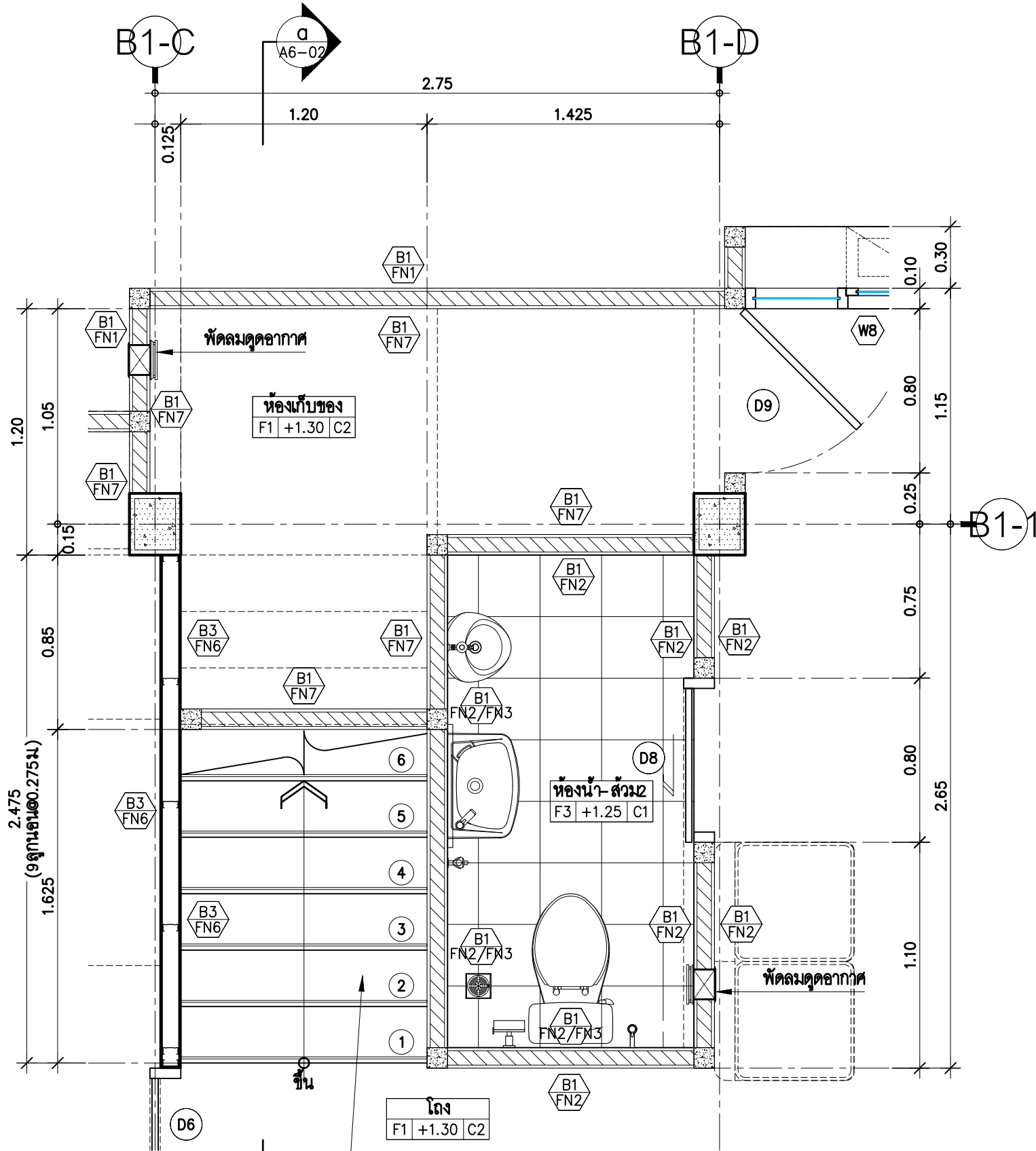
ผู้จัดการโครงการ : 
 คุณชวินทร์ ฤทธิคุณ
 121/0/29 อาคารวิทยุและมัลติมีเดีย
 อาคารวิทยุและมัลติมีเดียแห่งประเทศไทย

ผู้เขียนสถาปัตย์วิศวกรรมไฟฟ้า : 
 คุณพิชิต วัฒนกุล
 121/0/29 อาคารวิทยุและมัลติมีเดีย
 อาคารวิทยุและมัลติมีเดียแห่งประเทศไทย

หมายเหตุดู :
 This drawing is property of dex studio company ltd. and not be used or reproduced without specific permission.

ลำดับ	รายละเอียด	วันที่
1	เพื่อใช้ในการก่อสร้าง	7 มี.ค. 65

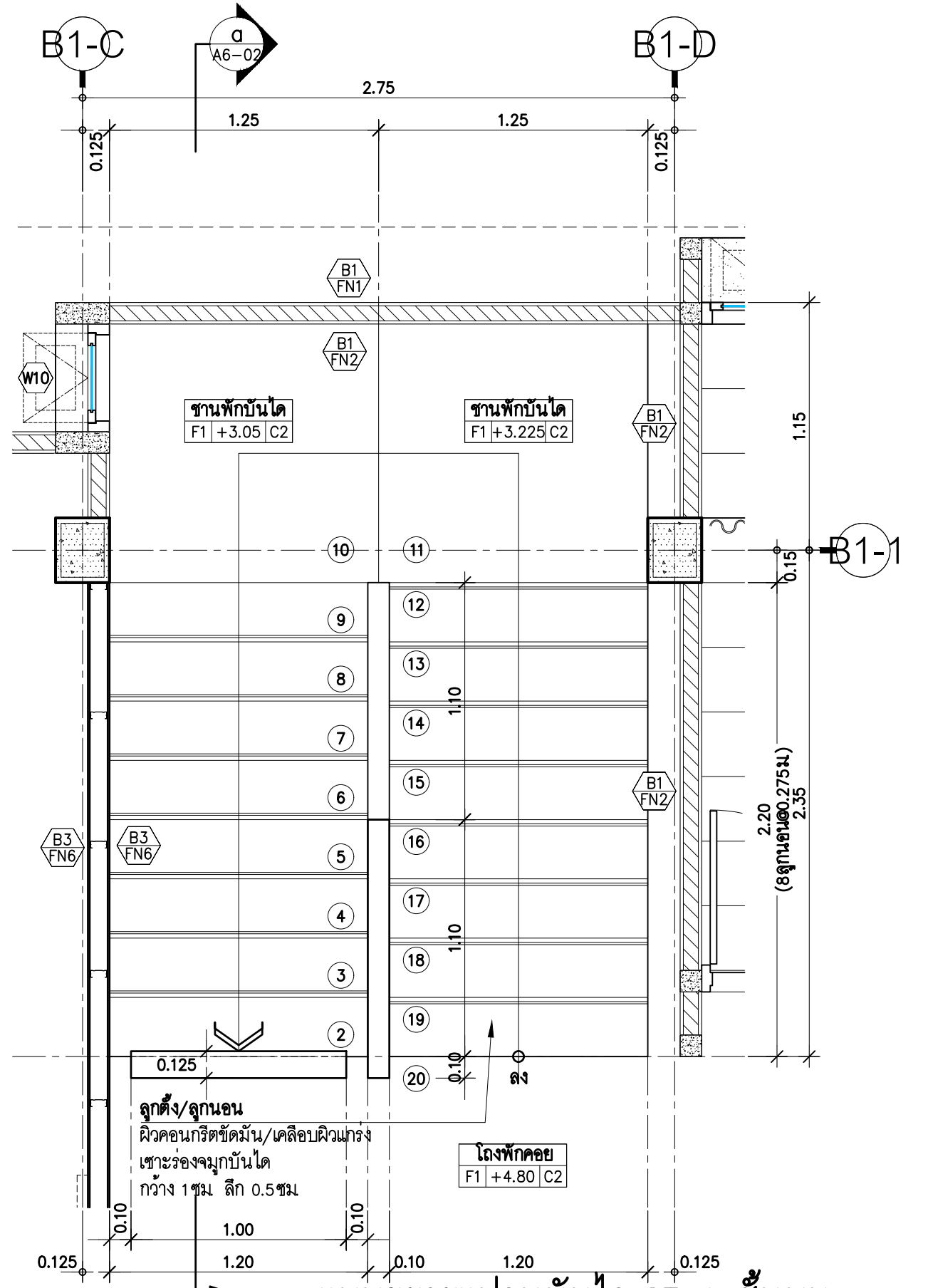
แบบแสดง : 
 อาคารสำนักงาน
 แบบขยายหน้าต่าง
 แผ่นที่ 2/2
 เลขที่แบบ : B1-A4-03



ลูกตั้ง/ลูกนอน
ผิวคอนกรีตขัดมัน/เคลือบผิวแกร่ง
เซาะร่องจุ่มกันน้ำ
กว้าง 1 ซม. ลึก 0.5 ซม.

แบบขยายแปลนบันได ST-1 ชั้นล่าง

มาตราส่วน 1:25



ลูกตั้ง/ลูกนอน
ผิวคอนกรีตขัดมัน/เคลือบผิวแกร่ง
เซาะร่องจุ่มกันน้ำ
กว้าง 1 ซม. ลึก 0.5 ซม.

แบบขยายแปลนบันได ST-1 ชั้นบน


มาตราส่วน 1:25

ผู้ว่าจ้าง :



Thai PBS
ส.ส.ท.
องค์การกระจายเสียงและแพร่ภาพ
สาธารณะแห่งประเทศไทย

ผู้ออกแบบและบริหารโครงการ :



de-x Studio company Ltd.
1210/29 ซอยลาดพร้าว 94
แขวงพลับพลา เขตวังทองหลาง
กรุงเทพฯ 10310

โครงการ :

ศูนย์วิศวกรรมแพรว

ผู้จัดการโครงการ

คุณชนินทร์ เขียวสนั่น
ส.ส.ด.2810

ผู้เชี่ยวชาญด้านสถาปัตยกรรม

คุณรัฐพล รุญเจริญ
ส.ส.ด.2809

ผู้เชี่ยวชาญด้านวิศวกรรมโยธา

คุณวิชา จินะณรงค์
สย.4638

ผู้เชี่ยวชาญด้านวิศวกรรมไฟฟ้า

คุณพิทยา มีผล
วพท.1038

หมายเหตุ :

This drawing is property of dex studio company ltd. and
not be used or reproduced without specific permission.

ลำดับ	รายละเอียด	วันที่
1	เพื่อใช้ในการก่อสร้าง	7 มี.ค. 65

แบบแสดง :

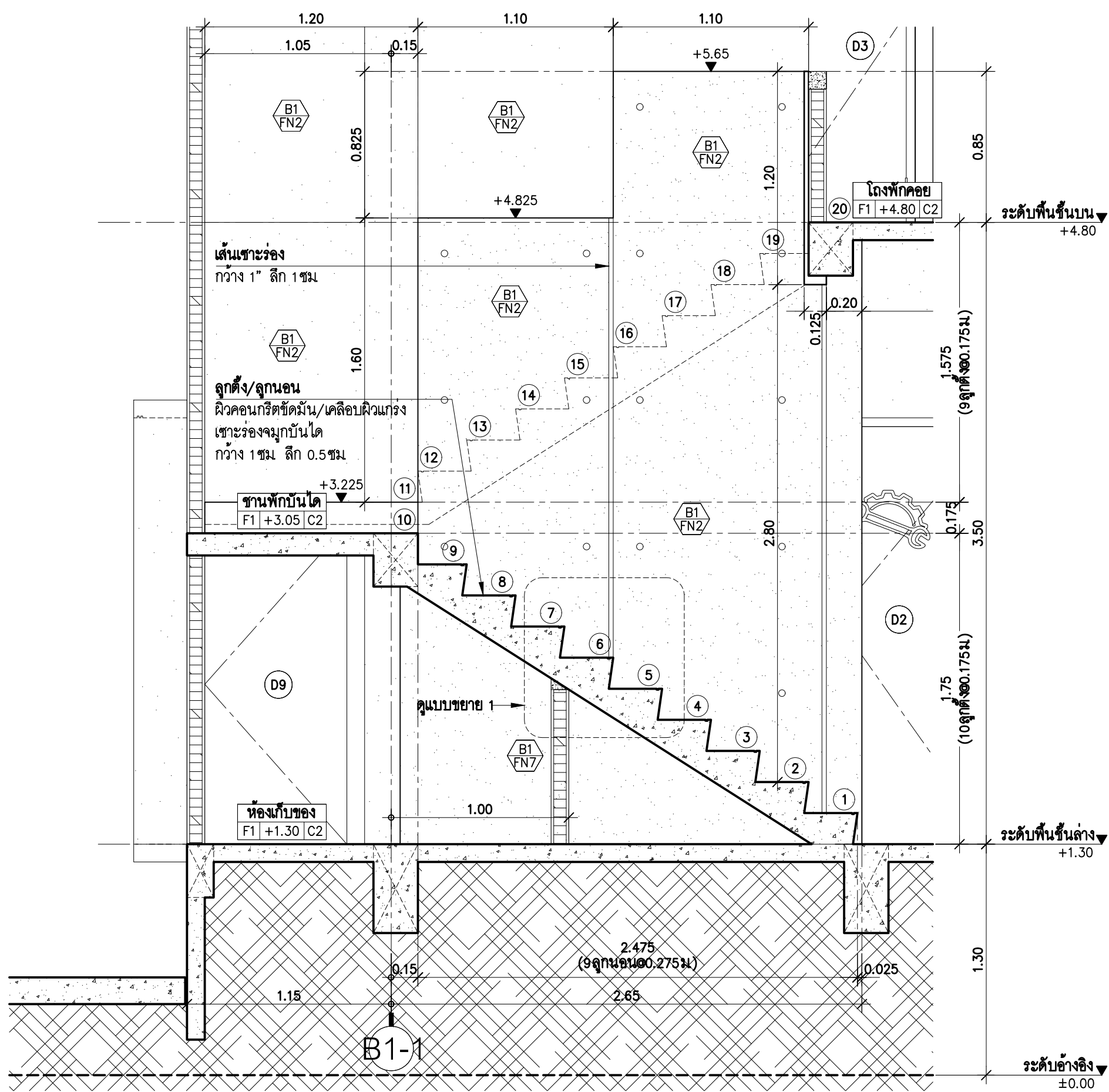
อาคารสำนักงาน

แบบขยายบันได ST-1

แผ่นที่ 1/2

เลขที่แบบ :

B1-A5-01



เส้นเจาะร่อง

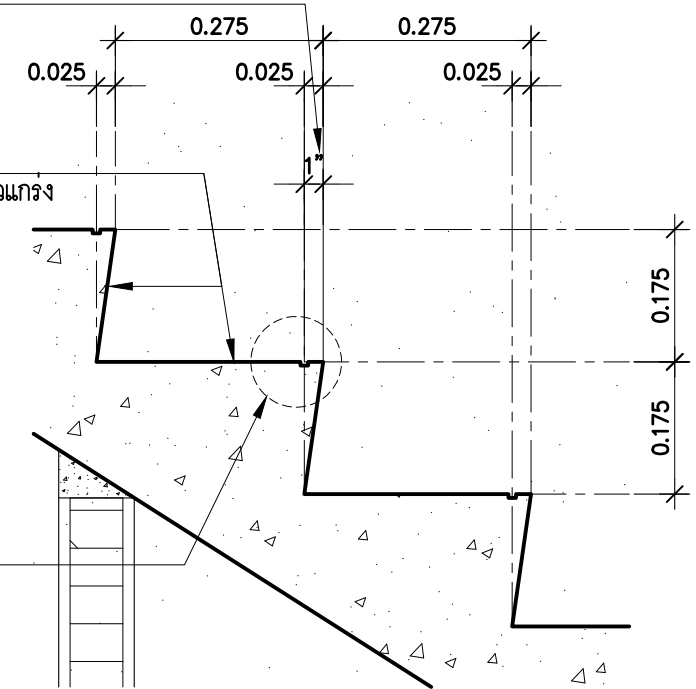
กว้าง 1" ลึก 1ซม

ลูกตั้ง/ลูกนอน

ผิวคอนกรีตขัดมัน/เคลือบผิวแกร่ง
เจาะร่องจุ่มบันได
กว้าง 1ซม ลึก 0.5ซม

จุ่มบันได

(ดูแบบขยาย)

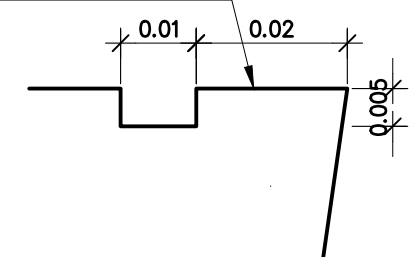


แบบขยาย 1

มาตราส่วน 1:10

จุ่มบันได

กว้าง 1ซม ลึก 0.5ซม



แบบขยายจุ่มบันได

มาตราส่วน 1:1

รูปตัด a

มาตราส่วน 1:25

ผู้ว่าจ้าง :



Thai PBS
ส.ส.ท.
องค์การกระจายเสียงและแพร่ภาพ
สาธารณะแห่งประเทศไทย

ผู้ออกแบบและบริหารโครงการ :

de-x Studio company Ltd.
1210/29 ซอยลาดพร้าว 94
แขวงพลับพลา เขตวังทองหลาง
กรุงเทพฯ 10310

โครงการ :

ศูนย์วิศวกรรมแพว

ผู้จัดการโครงการ

คุณชนินทร์ เขียวสนั่น
ส.สธ.2810

ผู้เชี่ยวชาญด้านสถาปัตยกรรม

คุณรัฐพล รุญเจริญ
ส.สธ.2809

ผู้เชี่ยวชาญด้านวิศวกรรมโยธา

คุณวิชา จินะณรงค์
สย.4638

ผู้เชี่ยวชาญด้านวิศวกรรมไฟฟ้า

คุณพิทยา มีผล
วพท.1038

หมายเหตุ :

This drawing is property of de.x studio company ltd. and
not be used or reproduced without specific permission.

ลำดับ

1

รายละเอียด

เพื่อใช้ในการก่อสร้าง

วันที่

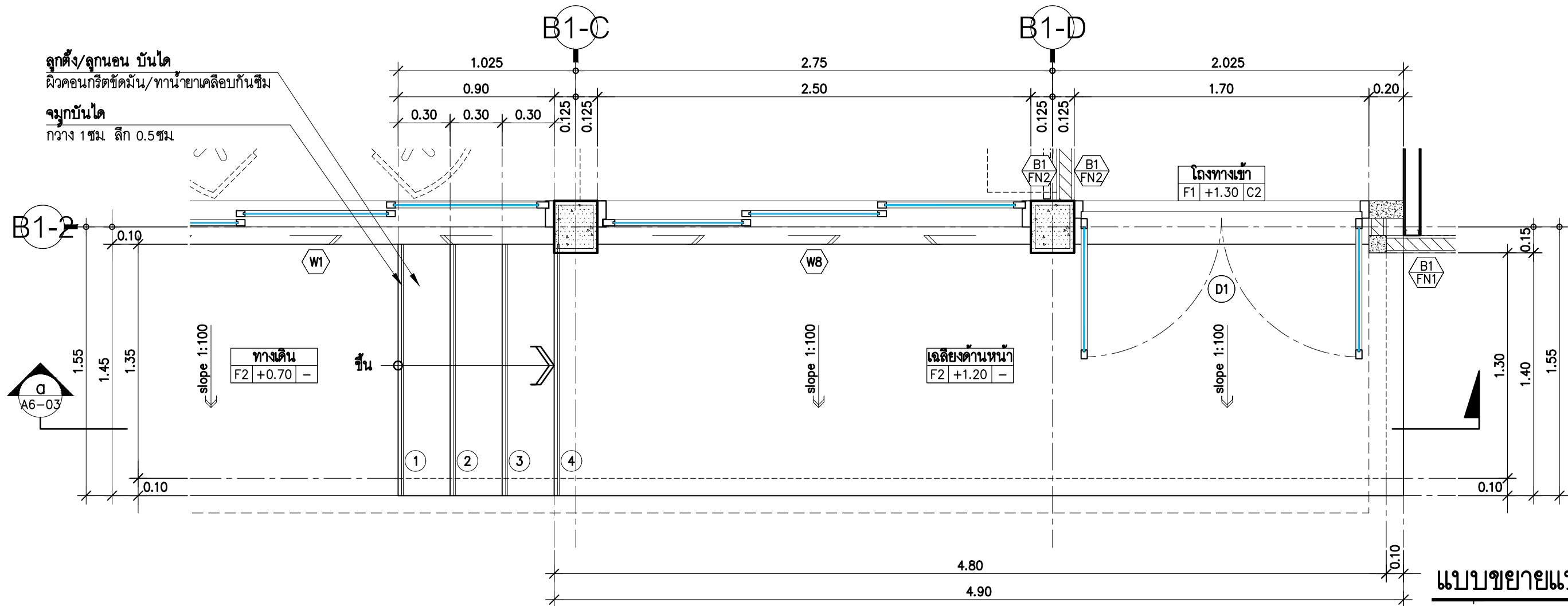
7 มี.ค. 65

แบบแสดง :

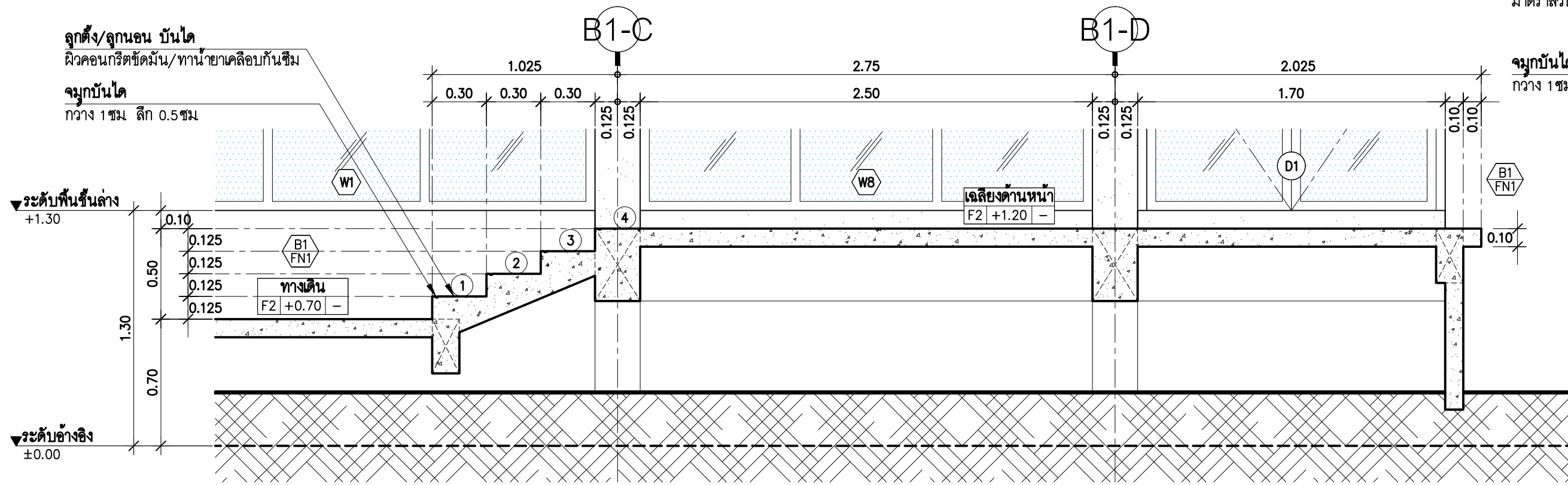
อาคารสำนักงาน
แบบขยายบันได ST-1
แผ่นที่ 2/2

เลขที่แบบ :

B1-A5-02



แบบขยายแปลนบันได ST-2
 มาตรฐาน 1:25



ขยายจุ่มบันได
 มาตรฐาน 1:5

รูปตัด a
 มาตรฐาน 1:25

ผู้ว่าจ้าง :

 Thai PBS
 ส.ส.ท.
 องค์การกระจายเสียงและแพร่ภาพ
 สาธารณะแห่งประเทศไทย

ผู้ออกแบบและบริหาร โครงการ :

 de-x Studio company Ltd.
 1210/29 ซอยลาดพร้าว 94
 แขวงพลับพลา เขตวังทองหลาง
 กรุงเทพฯ 10310

โครงการ :
 ศูนย์วิศวกรรมแพว

ผู้จัดการ โครงการ
 คุณชนินทร์ เขียวสนั่น
 ส.ส.2810

ผู้เชี่ยวชาญด้านสถาปัตยกรรม
 คุณรัฐพล รุญเจริญ
 ส.ส.2809

ผู้เชี่ยวชาญด้านวิศวกรรมโยธา
 คุณวิชา จินะณรงค์
 สย.4638

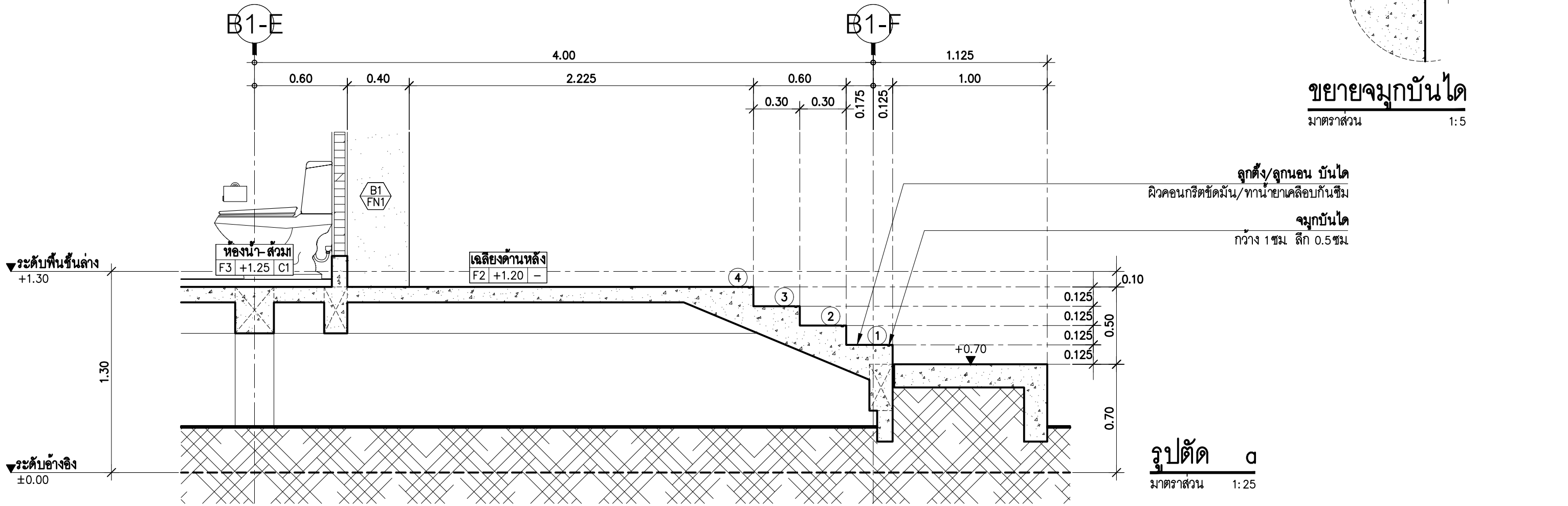
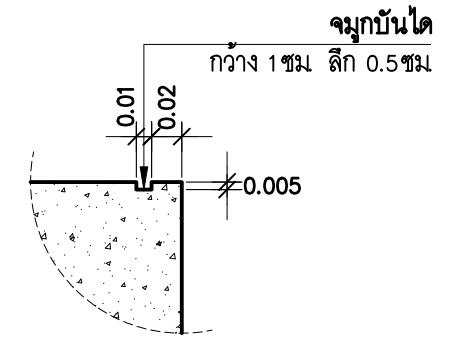
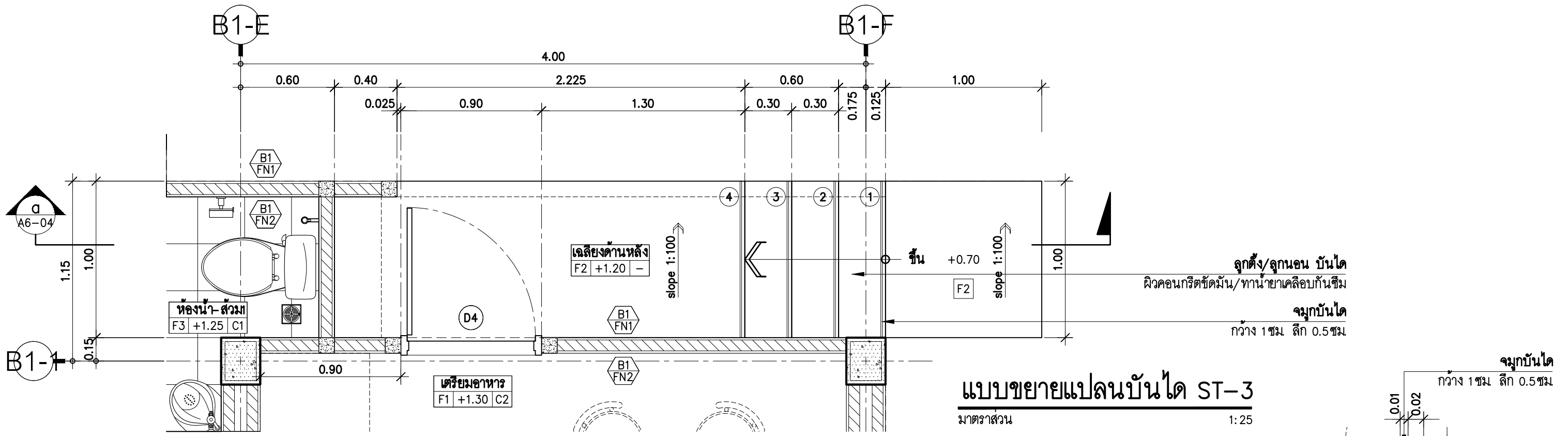
ผู้เชี่ยวชาญด้านวิศวกรรมไฟฟ้า
 คุณพิทยา มีผล
 วพท.1038

หมายเหตุ :
 This drawing is property of de.x studio company ltd. and
 not be used or reproduced without specific permission.

ลำดับ	รายละเอียด	วันที่
1	เพื่อใช้ในการก่อสร้าง	7 มี.ค. 65

แบบแสดง :
 อาคารสำนักงาน
 แบบขยายบันได ST-2

เลขที่แบบ :
 B1-A5-03




ผู้ว่าจ้าง :



Thai PBS
ส.ส.ท.
องค์การกระจายเสียงและแพร่ภาพ
สาธารณะแห่งประเทศไทย

ผู้ออกแบบและบริหาร โครงการ :



de-x Studio company Ltd.
1210/29 ซอยลาดพร้าว 94
แขวงพลับพลา เขตวังทองหลาง
กรุงเทพฯ 10310

โครงการ :

ศูนย์วิศวกรรมแพว

ผู้จัดการ โครงการ

คุณชนินทร์ เขียวสนั่น
ส.สธ.2810

ผู้เชี่ยวชาญด้านสถาปัตยกรรม

คุณรัฐพล รุญเจริญ
ส.สธ.2809

ผู้เชี่ยวชาญด้านวิศวกรรมโยธา

คุณวิชา จินะณรงค์
สย.4638

ผู้เชี่ยวชาญด้านวิศวกรรมไฟฟ้า

คุณพิทยา มีผล
วพท.1038

หมายเหตุ :

This drawing is property of de.x studio company ltd. and
not be used or reproduced without specific permission.

ลำดับ	รายละเอียด	วันที่
1	เพื่อใช้ในการก่อสร้าง	7 มี.ค. 65

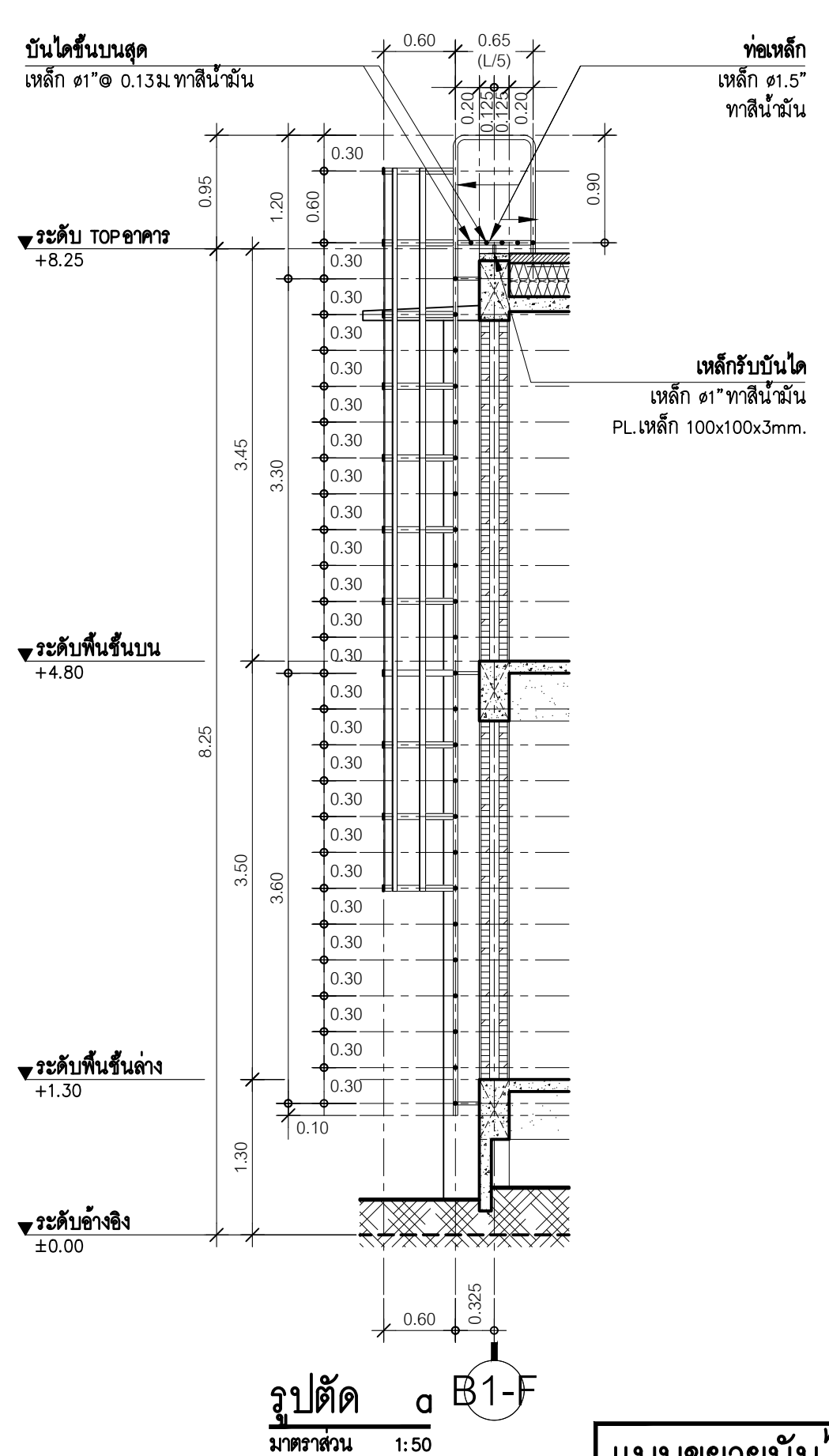
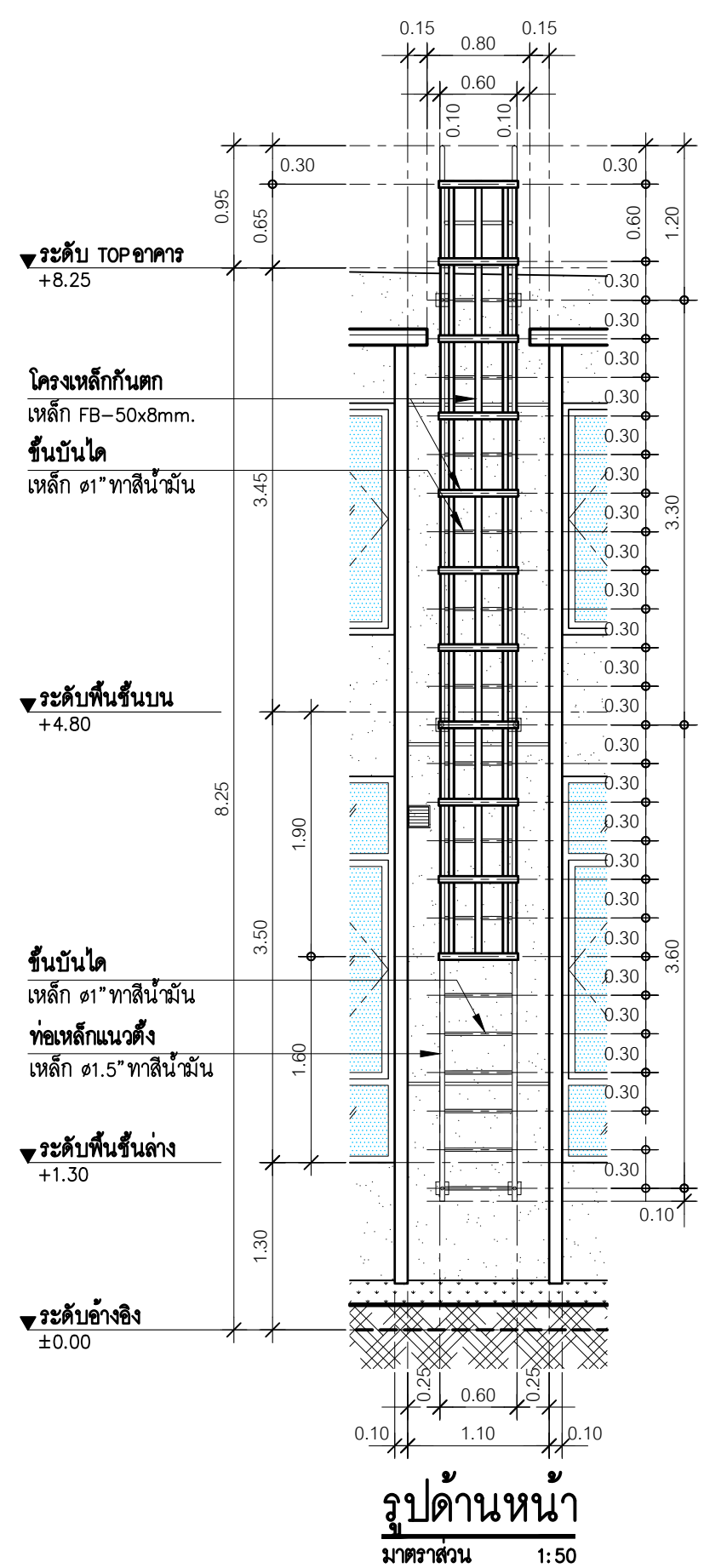
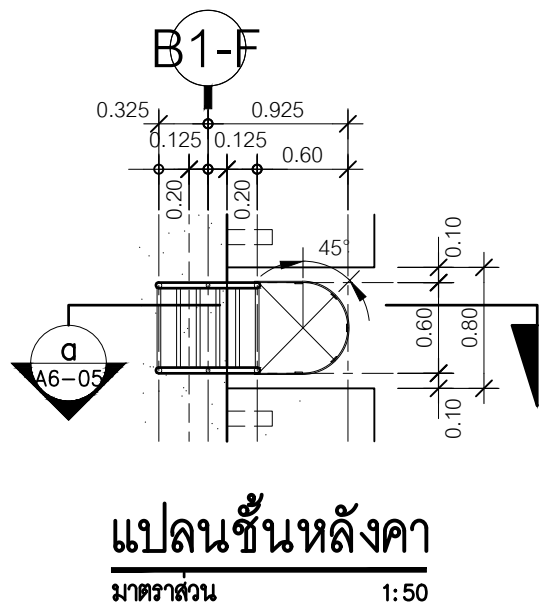
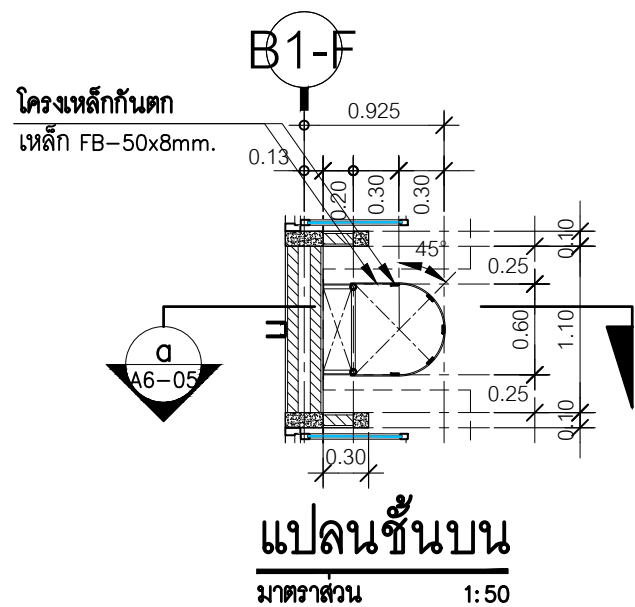
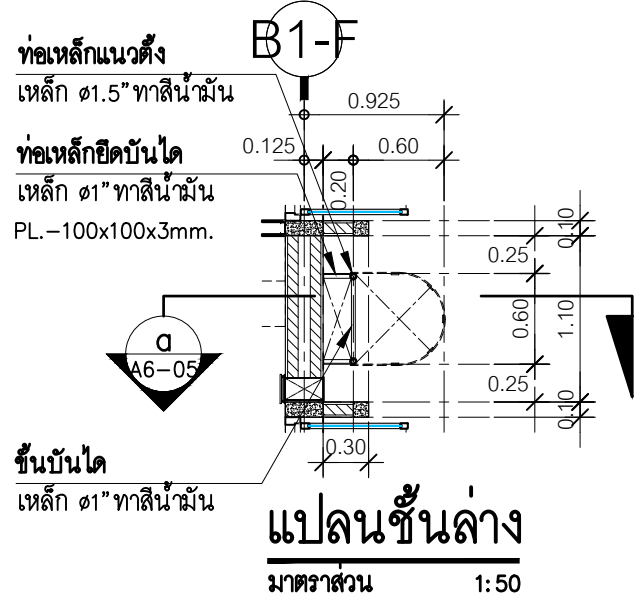
แบบแสดง :

อาคารสำนักงาน

แบบขยายบันได ST-3

เลขที่แบบ :

B1-A5-04



แบบขยายบันไดลิง

ผู้ว่าจ้าง :



Thai PBS
ส.ส.ท.
องค์การกระจายเสียงและแพร่ภาพ
สาธารณะแห่งประเทศไทย

ผู้ออกแบบและบริหารโครงการ :

de-x Studio company Ltd.
1210/29 ซอยลาดพร้าว 94
แขวงพลับพลา เขตวังทองหลาง
กรุงเทพฯ 10310

โครงการ :

ศูนย์วิศวกรรมแพว

ผู้จัดการโครงการ

คุณชนินทร์ เขียวสนั่น
ส.สท.2810

ผู้เชี่ยวชาญด้านสถาปัตยกรรม

คุณรัฐพล รุญเจริญ
ส.สท.2809

ผู้เชี่ยวชาญด้านวิศวกรรมโยธา

คุณวิชา จินะณรงค์
สย.4638

ผู้เชี่ยวชาญด้านวิศวกรรมไฟฟ้า

คุณพิทยา มีผล
วพท.1038

หมายเหตุ :

This drawing is property of de.x studio company ltd. and not be used or reproduced without specific permission.

ลำดับ	รายละเอียด	วันที่
1	เพื่อใช้ในการก่อสร้าง	7 มี.ค. 65

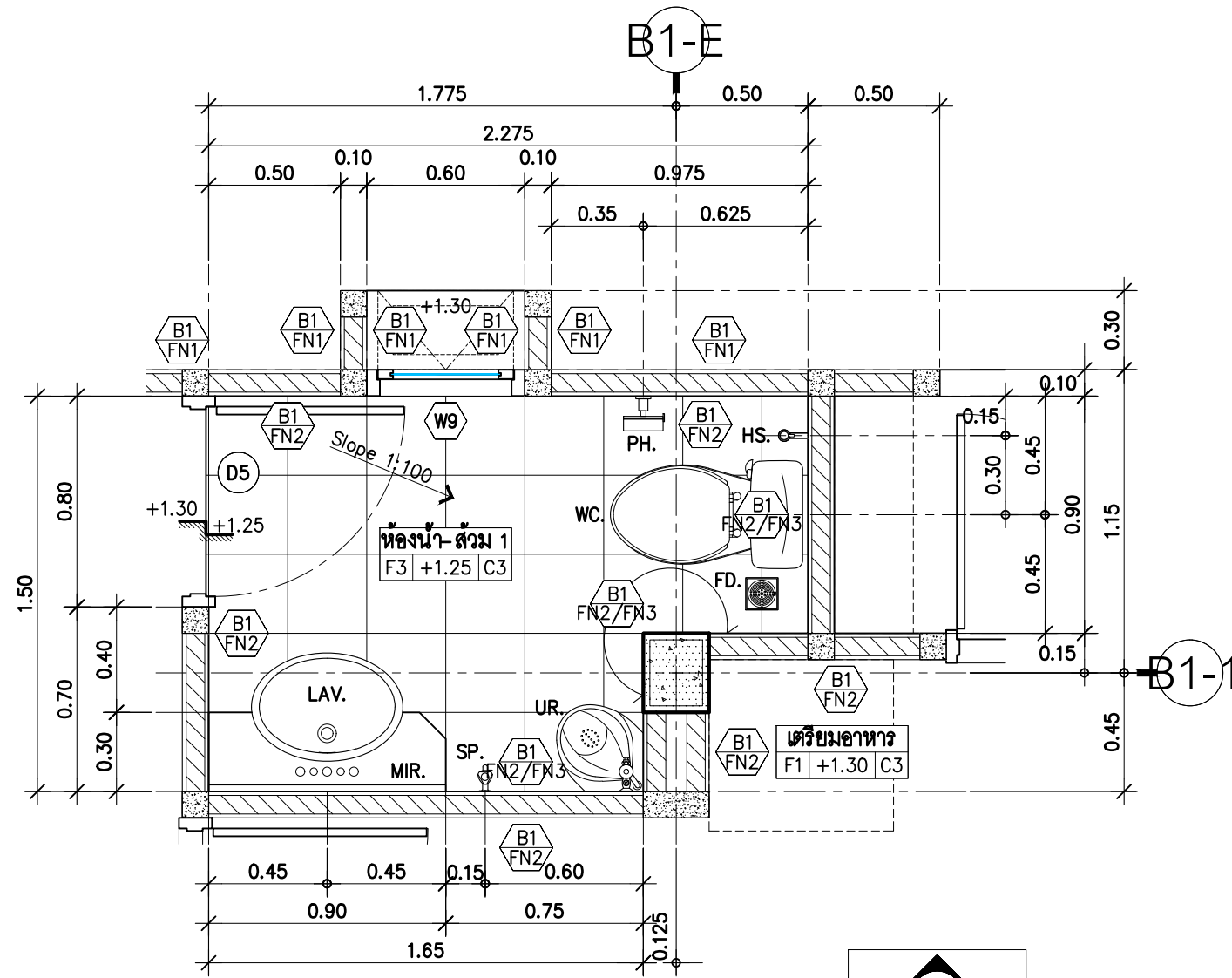
แบบแสดง :

อาคารสำนักงาน

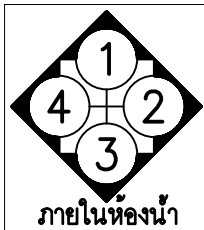
แบบขยายบันไดลิง

เลขที่แบบ :

B1-A5-05



แบบขยายแปลนห้องน้ำ-ส่วน 1
มาตราส่วน 1:25



ทิศแสดงการมองรูปด้าน

รายการวัสดุภัณฑ์ และ อุปกรณ์ของห้องน้ำ-ส่วน 1

สัญลักษณ์	รายละเอียด	รุ่น	ผลิตภัณฑ์	สี
UR.	โถปัสสาวะชาย แบบเข้ามุม	แดงเจ็ด C305	COTTO	ขาว
	ฝั้วชักโครกโถปัสสาวะ แบบเข้ามุม	CT474N(S)(HM)	COTTO	nickel-chromium
	ท่อน้ำทิ้งโถปัสสาวะ	CT681	COTTO	nickel-chromium
WC.	โถส้วมชักโครก พร้อมอุปกรณ์ครบชุด	Ben C13441	COTTO	ขาว
HS.	สายฉีดชำระ	CT9902#SA(HM)	COTTO	สแตนเลส
PH.	ที่ใส่กระดาษชำระ	CT0125(HM)	COTTO	nickel-chromium
LAV.	อ่างล้างหน้า ชนิดฝังครึ่งเคาน์เตอร์	เฮเลน C021	COTTO	ขาว
	ก๊อกเดี่ยวอ่างล้างหน้า	CT1132A	COTTO	nickel-chromium
	ฝักบัวอ่างล้างหน้า แบบกด	CT665(HM)	COTTO	nickel-chromium
	ท่อน้ำทิ้งอ่างล้างหน้า	CT680(HM)	COTTO	nickel-chromium
MIR.	กระจกเงาอย่างดีติดตาย เจียรขอบ	0.90x1.55ม.		
SP.	ก๊อกล้างพื้น			
FD.	ตะแกรงดับกลิ่น ๑ 2"			

กระเบื้องพื้น ส่วนแห้ง แกรนิตโต้ผิวธรรมชาติ สีอ่อน

กระเบื้องพื้น ส่วนเปียก แกรนิตโต้ผิวหยาบ สีเข้ม

กระเบื้องผนัง กระเบื้องผนัง Cotto WT12x18 อิงลิช การ์เด็น ซาติน หรือเทียบเท่า

ผู้ว่าจ้าง :



Thai PBS
ส.ส.ท.
องค์การกระจายเสียงและแพร่ภาพ
สาธารณะแห่งประเทศไทย

ผู้ออกแบบและบริหาร โครงการ :
de-x Studio company Ltd.
1210/29 ซอยลาดพร้าว 94
แขวงพลับพลา เขตวังทองหลาง
กรุงเทพฯ 10310

โครงการ :
ศูนย์วิศวกรรมแพว

ผู้จัดการ โครงการ
คุณชรินทร์ เขียวสนั่น
ส.ส.ท.2810

ผู้เชี่ยวชาญด้านสถาปัตยกรรม
คุณรัฐพล รุญเจริญ
ส.ส.ท.2809

ผู้เชี่ยวชาญด้านวิศวกรรมโยธา
คุณวิชา จินะณรงค์
ส.ย.4638

ผู้เชี่ยวชาญด้านวิศวกรรมไฟฟ้า
คุณพิทยา มีผล
ว.พ.ท.1038

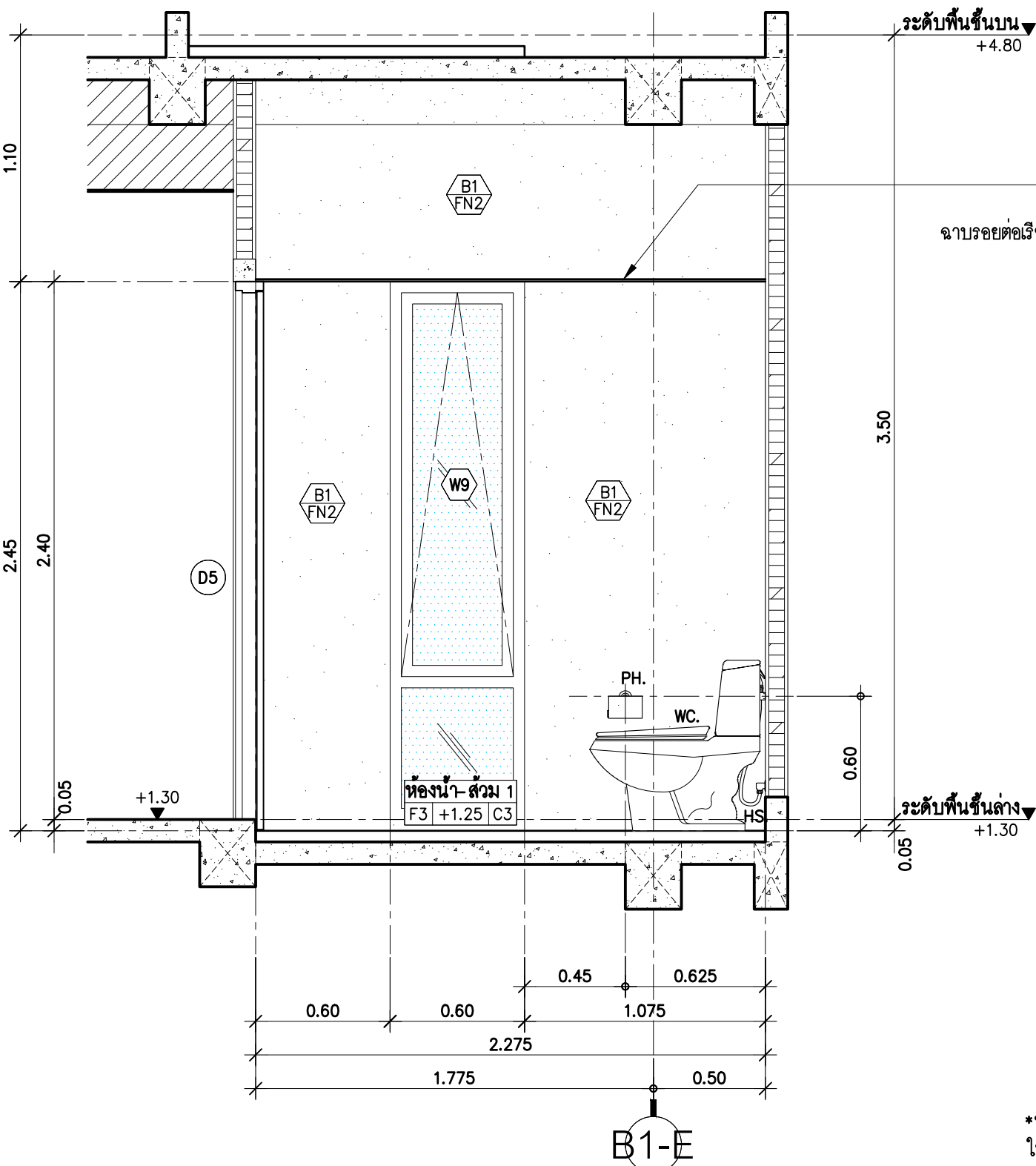
หมายเหตุ :

This drawing is property of de.x studio company ltd. and not be used or reproduced without specific permission.

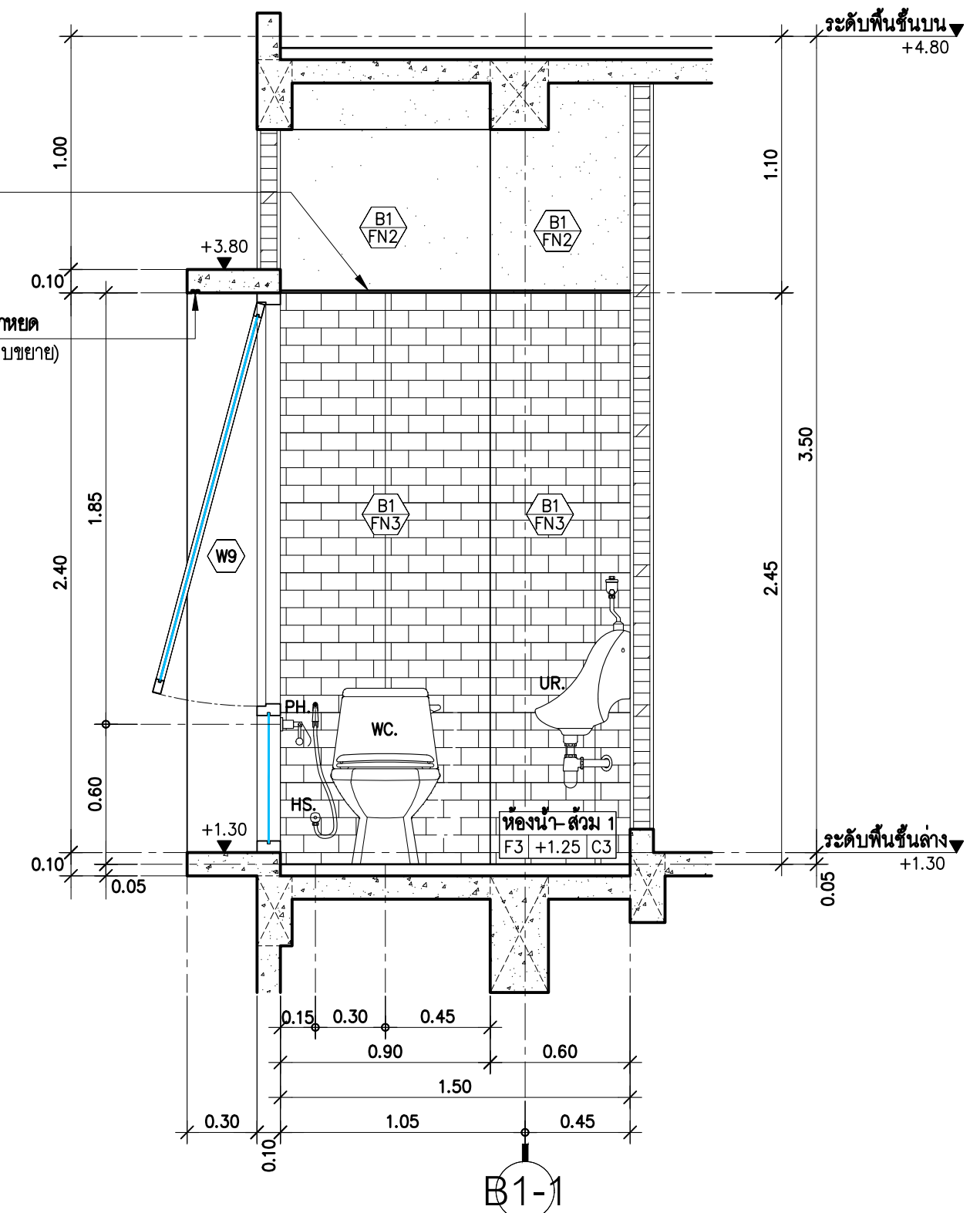
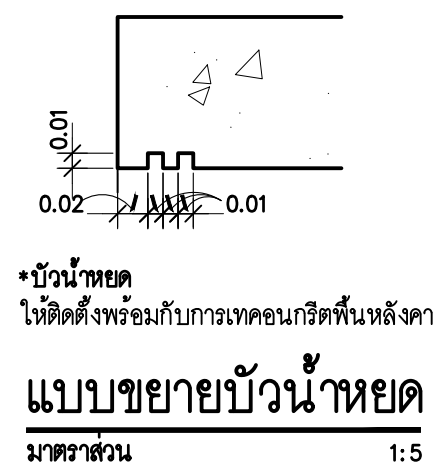
ลำดับ	รายละเอียด	วันที่
1	เพื่อใช้ในการก่อสร้าง	7 มี.ค. 65

แบบแสดง :
อาคารสำนักงาน
แบบขยายห้องน้ำ-ส่วน 1
แผ่นที่ 1/3

เลขที่แบบ :
B1-A6-01



รูปด้าน 1
มาตราส่วน 1:25



รูปด้าน 2
มาตราส่วน 1:25

ผู้ว่าจ้าง :

Thai PBS
ส.ส.ท.
องค์การกระจายเสียงและแพร่ภาพ
สาธารณะแห่งประเทศไทย

ผู้ออกแบบและบริหารโครงการ :

de-x
de-x Studio company Ltd.
1210/29 ซอยลาดพร้าว 94
แขวงพลับพลา เขตวังทองหลาง
กรุงเทพฯ 10310

โครงการ :

ศูนย์วิศวกรรมแพว

ผู้จัดการโครงการ
คุณชนินทร์ เขียวสนั่น
ส.ส.2810

ผู้เชี่ยวชาญด้านสถาปัตยกรรม
คุณรัฐพล รุญเจริญ
ส.ส.2809

ผู้เชี่ยวชาญด้านวิศวกรรมโยธา
คุณวิชา จินะณรงค์
สย.4638

ผู้เชี่ยวชาญด้านวิศวกรรมไฟฟ้า
คุณพิทยา มีผล
วพท.1038

หมายเหตุ :

This drawing is property of de.x studio company ltd. and
not be used or reproduced without specific permission.

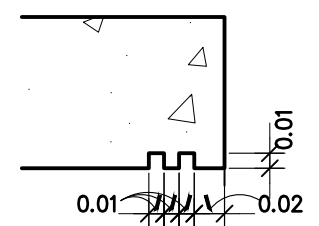
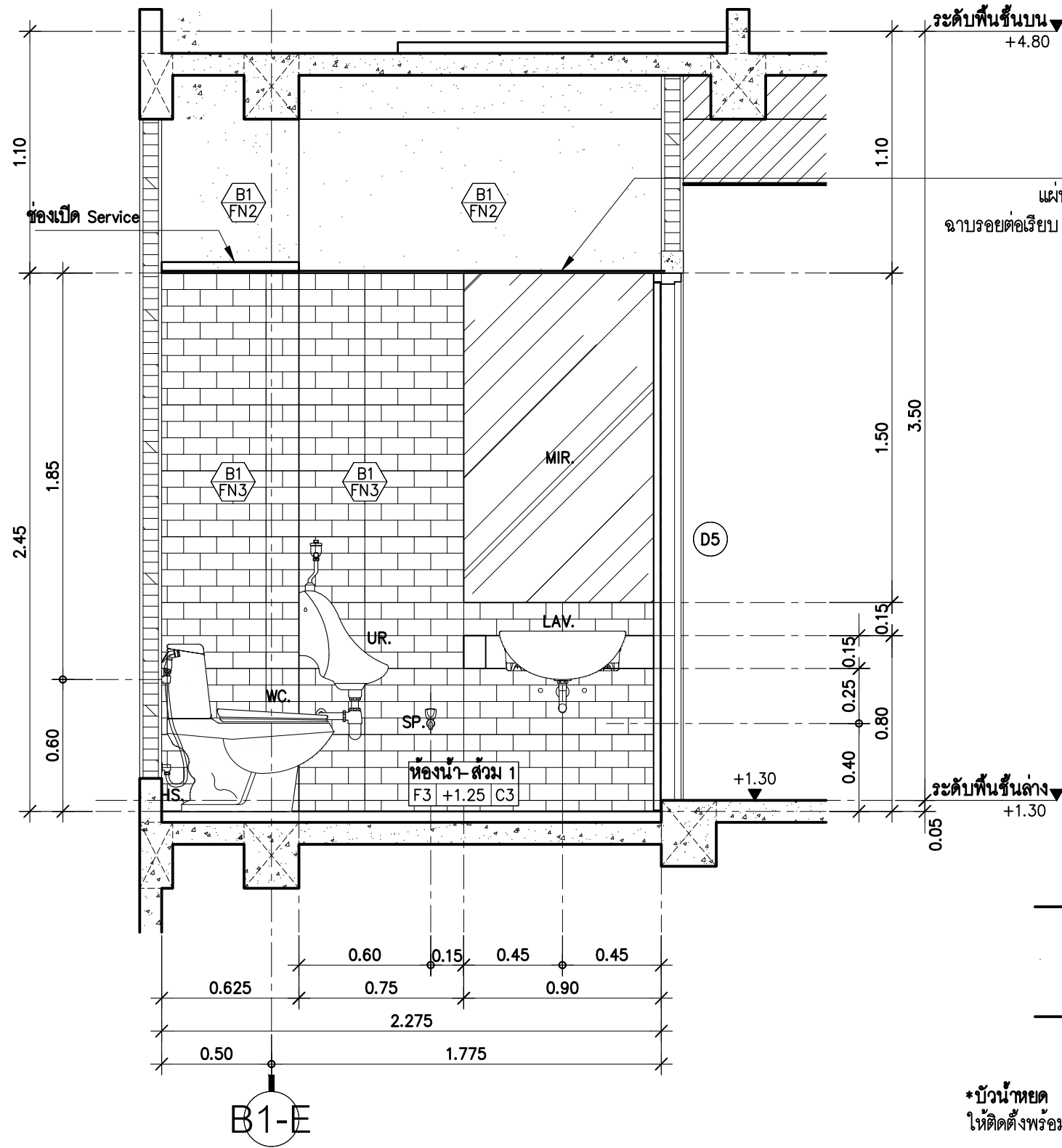
ลำดับ	รายละเอียด	วันที่
1	เพื่อใช้ในการก่อสร้าง	7 มี.ค. 65

แบบแสดง :

อาคารสำนักงาน
แบบขยายห้องน้ำ-ส้วม 1
แผ่นที่ 2/3

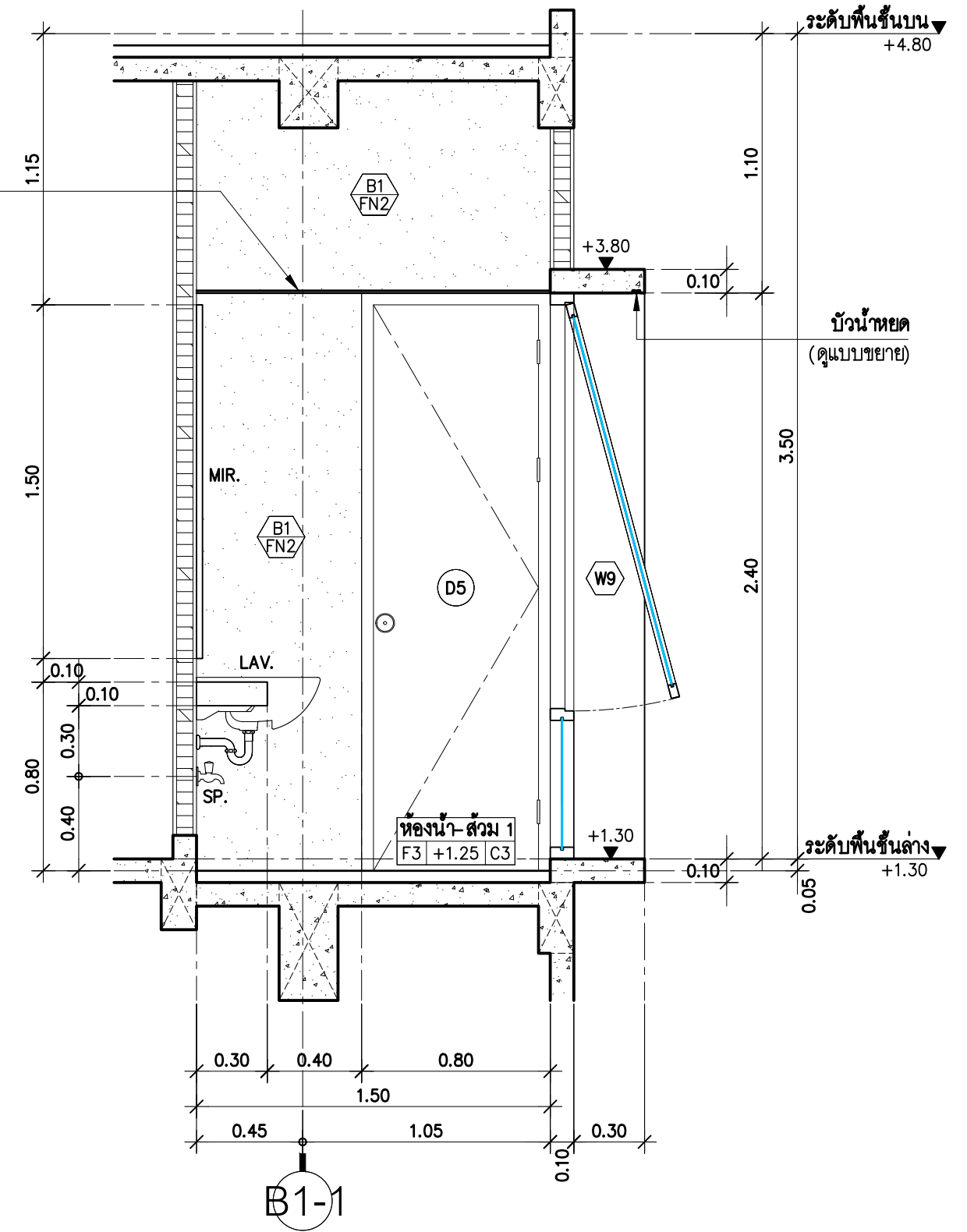
เลขที่แบบ :

B1-A6-02



*บัวน้ำหยด
ให้ติดตั้งพร้อมกับการเทคอนกรีตพื้นหลังคา

แบบขยายบัวน้ำหยด
มาตราส่วน 1:5



ผู้ว่าจ้าง :



Thai PBS
ส.ส.ท.
องค์การกระจายเสียงและแพร่ภาพ
สาธารณะแห่งประเทศไทย

ผู้ออกแบบและบริหารโครงการ :



de-x Studio company Ltd.
1210/29 ซอยลาดพร้าว 94
แขวงพลับพลา เขตวังทองหลาง
กรุงเทพฯ 10310

โครงการ :
ศูนย์วิศวกรรมแพว

ผู้จัดการโครงการ
คุณชนินทร์ เขียวสนั่น
ส.ส.2810

ผู้เชี่ยวชาญด้านสถาปัตยกรรม
คุณรัฐพล รุญเจริญ
ส.ส.2809

ผู้เชี่ยวชาญด้านวิศวกรรมโยธา
คุณวิชา จินะณรงค์
สย.4638

ผู้เชี่ยวชาญด้านวิศวกรรมไฟฟ้า
คุณพิทยา มีผล
วพท.1038

หมายเหตุ :

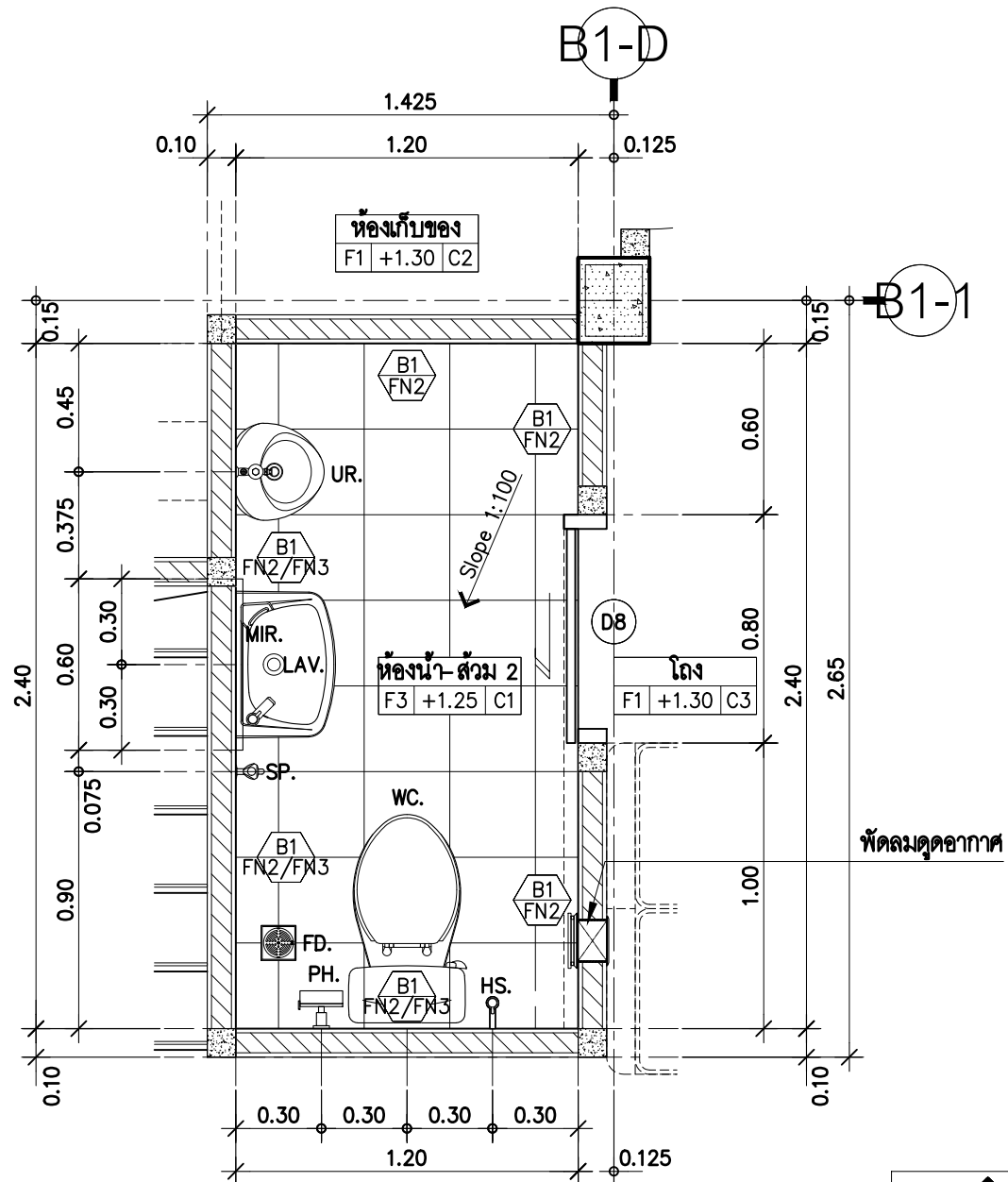
This drawing is property of de.x studio company ltd. and not be used or reproduced without specific permission.

ลำดับ	รายละเอียด	วันที่
1	เพื่อใช้ในการก่อสร้าง	7 มี.ค. 65

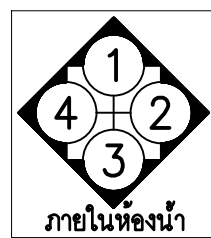
แบบแสดง :

อาคารสำนักงาน
แบบขยายห้องน้ำ-ส้วม 1
แผ่นที่ 3/3

เลขที่แบบ :
B1-A6-03



แบบขยายแปลนห้องน้ำ-ส้วม 2
มาตราส่วน 1:25



ทิศแสดงการมองรูปด้าน

รายการสุขภัณฑ์ และ อุปกรณ์ของห้องน้ำ-ส้วม 2

สัญลักษณ์	รายละเอียด	รุ่น	ผลิตภัณฑ์	สี
UR.	โถปัสสาวะชาย พร้อมอุปกรณ์ครบชุด	Venus 307	COTTO	ขาว
	ฟลัชวาล์วโถปัสสาวะ	CT464SS(HM)	COTTO	nickel-chromium
	ท่อน้ำทิ้งโถปัสสาวะ	CT681	COTTO	nickel-chromium
WC.	โถส้วมชักโครก พร้อมอุปกรณ์ครบชุด	Ben C13441	COTTO	ขาว
HS.	สายฉีดชำระ	CT9902#SA(HM)	COTTO	สแตนเลส
PH.	ที่ใส่กระดาษชำระ	CT0125(HM)	COTTO	nickel-chromium
LAV.	อ่างล้างหน้า แบบแขวนผนัง	Olix C01557	COTTO	ขาว
	ก๊อกเดี่ยวอ่างล้างหน้า	CT1132A	COTTO	nickel-chromium
	ฝักบัวอ่างล้างหน้า แบบกด	CT665(HM)	COTTO	nickel-chromium
	ท่อน้ำทิ้งอ่างล้างหน้า	CT680(HM)	COTTO	nickel-chromium
MIR.	กระจกเงาอย่างดีติดตาย เจียรขอบ			
SP.	ก๊อกน้ำล้างพื้น			
FD.	ตะแกรงดับกลิ่น ϕ 2"			

กระเบื้องพื้น ส่วนแห้ง แกรนิตโต้ผิวธรรมชาติ สีอ่อน

กระเบื้องพื้น ส่วนเปียก แกรนิตโต้ผิวหยาบ สีเข้ม

กระเบื้องผนัง กระเบื้องผนัง Cotto WT12x18 อิงลิช การ์ดั้น ซาติน หรือเทียบเท่า

ผู้ว่าจ้าง :



Thai PBS
ส.ส.ท.
องค์การกระจายเสียงและแพร่ภาพ
สาธารณะแห่งประเทศไทย

ผู้ออกแบบและบริหารโครงการ :
de-x Studio company Ltd.
1210/29 ซอยลาดพร้าว 94
แขวงพลับพลา เขตวังทองหลาง
กรุงเทพฯ 10310

โครงการ :
ศูนย์วิศวกรรมแพว

ผู้จัดการโครงการ
คุณชนินทร์ เขียวสนั่น
ส.ส.ท.2810

ผู้เชี่ยวชาญด้านสถาปัตยกรรม
คุณรัฐพล รุญเจริญ
ส.ส.ท.2809

ผู้เชี่ยวชาญด้านวิศวกรรมโยธา
คุณวิชา จินะณรงค์
ส.ย.4638

ผู้เชี่ยวชาญด้านวิศวกรรมไฟฟ้า
คุณพิทยา มีผล
ว.พ.ท.1038

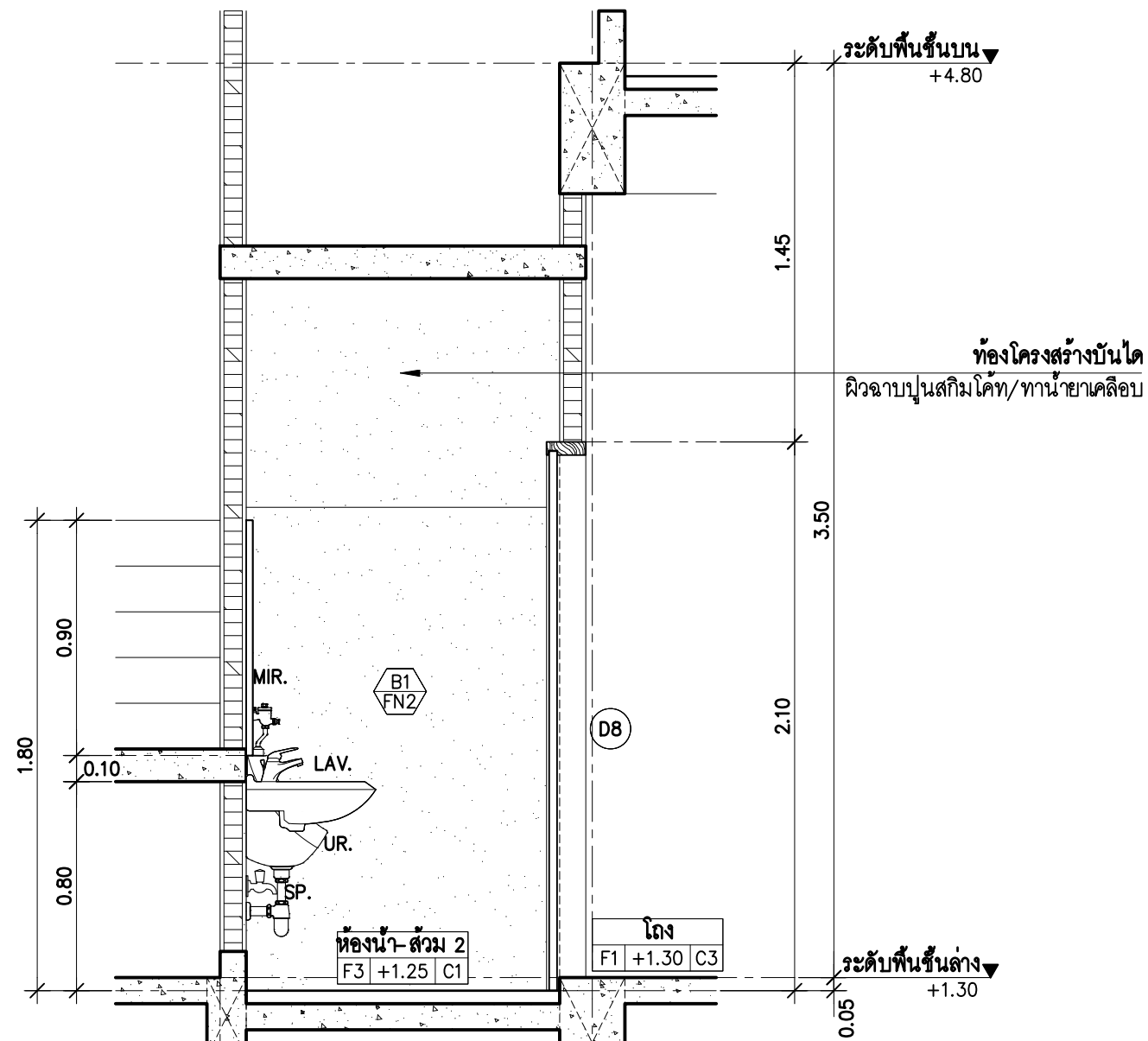
หมายเหตุ :

This drawing is property of de.x studio company ltd. and
not be used or reproduced without specific permission.

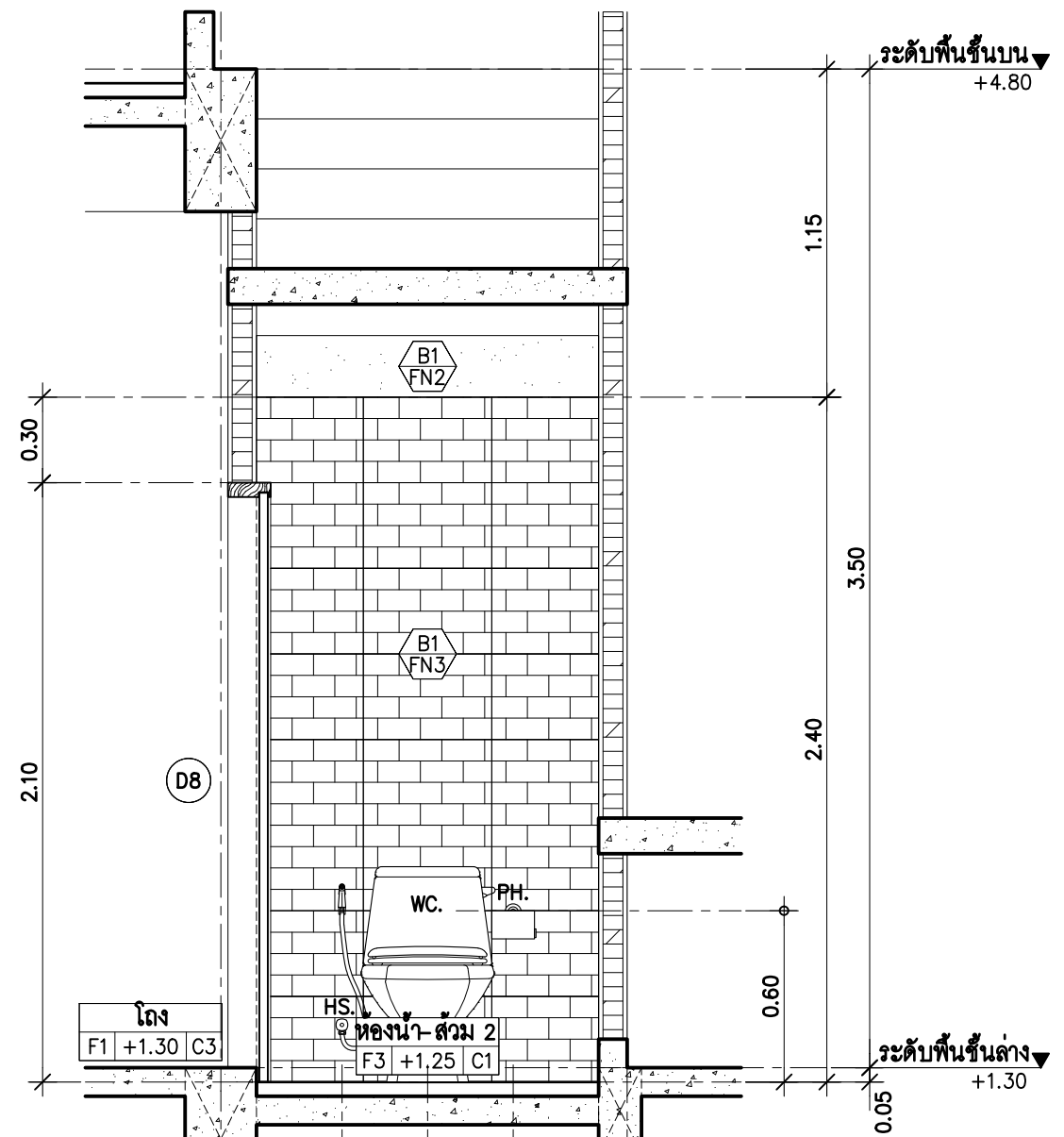
ลำดับ	รายละเอียด	วันที่
1	เพื่อใช้ในการก่อสร้าง	7 มี.ค. 65

แบบแสดง :
อาคารสำนักงาน
แบบขยายห้องน้ำ-ส้วม 2
แผ่นที่ 1/4

เลขที่แบบ :
B1-A6-04



รูปด้าน 1 B1-D
มาตราส่วน 1:25



รูปด้าน 3 B1-D
มาตราส่วน 1:25

ผู้ว่าจ้าง :



Thai PBS
ส.ส.ท.
องค์การกระจายเสียงและแพร่ภาพ
สาธารณะแห่งประเทศไทย

ผู้ออกแบบและบริหาร โครงการ :

de-x
de-x Studio company Ltd.
1210/29 ซอยลาดพร้าว 94
แขวงพลับพลา เขตวังทองหลาง
กรุงเทพฯ 10310

โครงการ :

ศูนย์วิศวกรรมแพว

ผู้จัดการ โครงการ

คุณชนินทร์ เขียวสนั่น
ส.ส.ท.2810

ผู้เชี่ยวชาญด้านสถาปัตยกรรม

คุณวีรพล รุญเจริญ
ส.ส.ท.2809

ผู้เชี่ยวชาญด้านวิศวกรรมโยธา

คุณวิชา จินะณรงค์
สย.4638

ผู้เชี่ยวชาญด้านวิศวกรรมไฟฟ้า

คุณพิทยา มีผล
วพท.1038

หมายเหตุ :

This drawing is property of de.x studio company ltd. and
not be used or reproduced without specific permission.

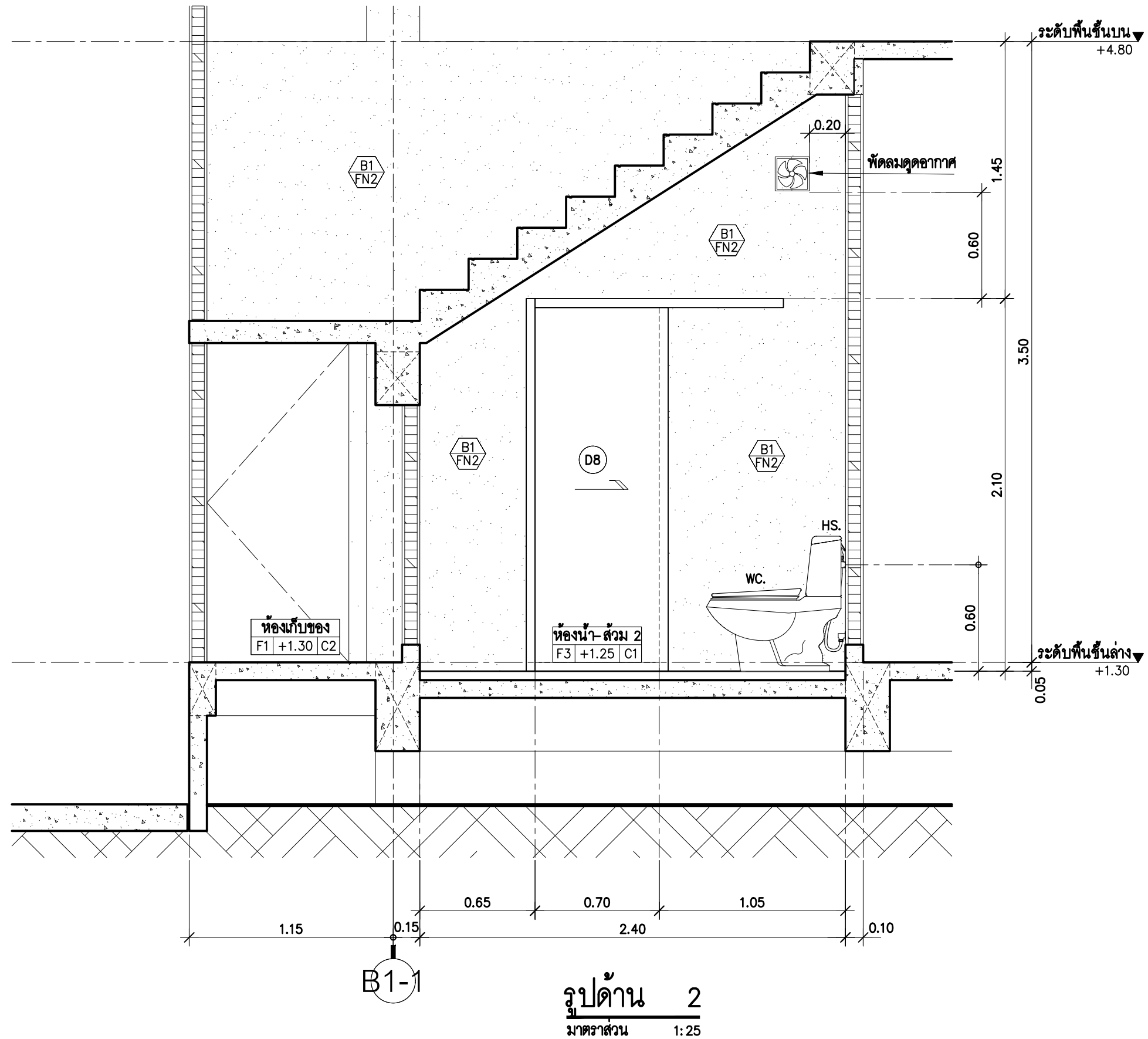
ลำดับ	รายละเอียด	วันที่
1	เพื่อใช้ในการก่อสร้าง	7 มี.ค. 65

แบบแสดง :

อาคารสำนักงาน
แบบขยายห้องน้ำ-ส้วม 2
แผ่นที่ 2/4

เลขที่แบบ :

B1-A6-05



ผู้ว่าจ้าง :



Thai PBS
ส.ส.ท.
องค์การกระจายเสียงและแพร่ภาพ
สาธารณะแห่งประเทศไทย

ผู้ออกแบบและบริหาร โครงการ :

de.x
de-x Studio company Ltd.
1210/29 ซอยลาดพร้าว 94
แขวงพลับพลา เขตวังทองหลาง
กรุงเทพฯ 10310

โครงการ :

ศูนย์วิศวกรรมแพร์

ผู้จัดการ โครงการ

คุณชนินทร์ เขียวสนั่น
ส.สธ.2810

ผู้เชี่ยวชาญด้านสถาปัตยกรรม

คุณวีรยุทธ รุญเจริญ
ส.สธ.2809

ผู้เชี่ยวชาญด้านวิศวกรรมโยธา

คุณวิชา จินะณรงค์
สย.4638

ผู้เชี่ยวชาญด้านวิศวกรรมไฟฟ้า

คุณพิทยา มีผล
วพท.1038

หมายเหตุ :

This drawing is property of de.x studio company ltd. and not be used or reproduced without specific permission.

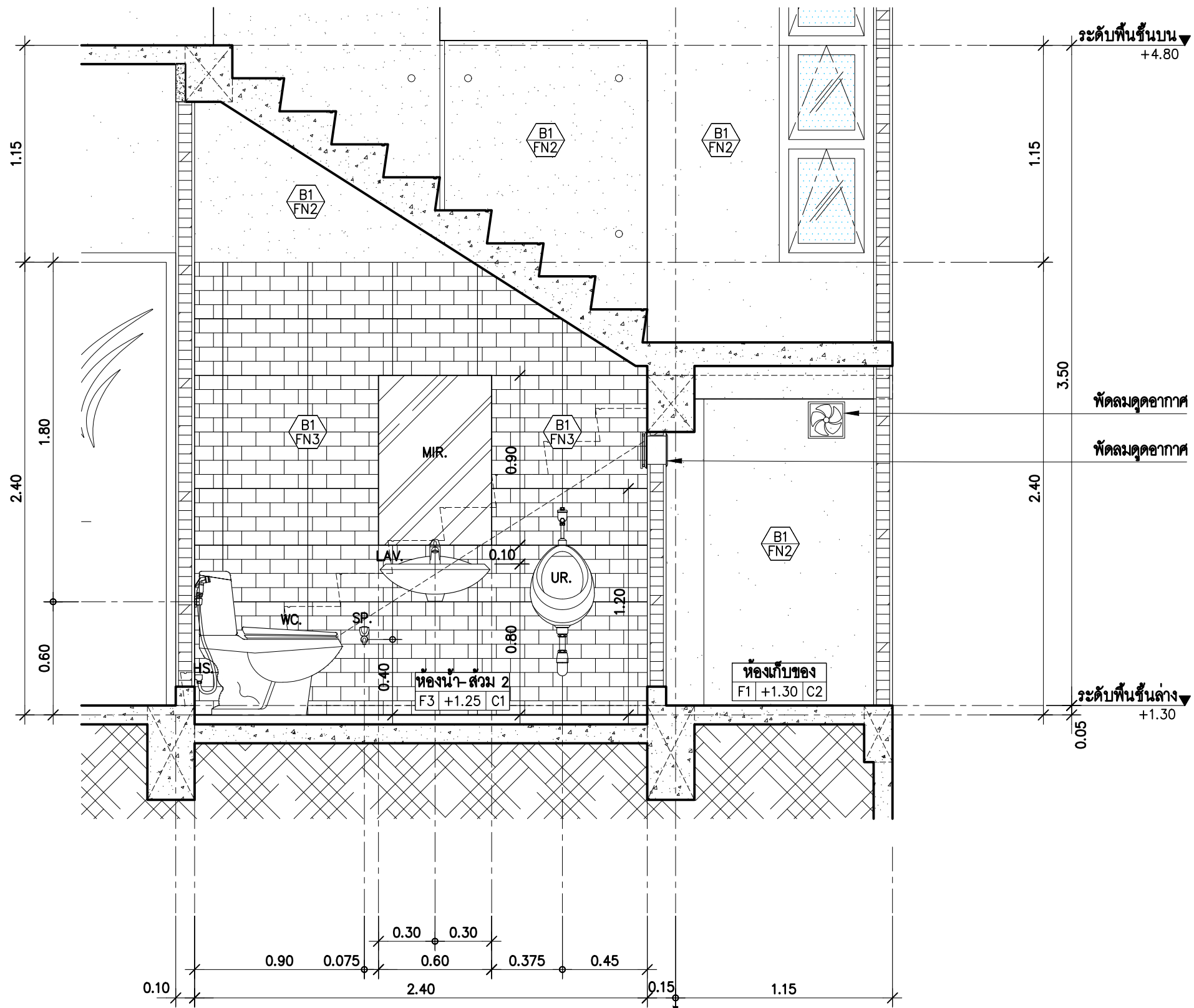
ลำดับ	รายละเอียด	วันที่
1	เพื่อใช้ในการก่อสร้าง	7 มี.ค. 65

แบบแสดง :

อาคารสำนักงาน
แบบขยายห้องน้ำ-ส้วม 2
แผ่นที่ 3/4

เลขที่แบบ :

B1-A6-06




รูปด้าน 4
มาตราส่วน 1:25

B1-1

ผู้ว่าจ้าง :

 Thai PBS
 ส.ส.ท.
 องค์การกระจายเสียงและแพร่ภาพ
 สาธารณะแห่งประเทศไทย

ผู้ออกแบบและบริหารโครงการ :

 de-x Studio company Ltd.
 1210/29 ซอยลาดพร้าว 94
 แขวงพลับพลา เขตวังทองหลาง
 กรุงเทพฯ 10310
 โครงการ :
 ศูนย์วิศวกรรมแพว

ผู้จัดการโครงการ
 คุณชนินทร์ เขียวสนั่น
 ส.สท.2810
 ผู้เชี่ยวชาญด้านสถาปัตยกรรม
 คุณรัฐพล รุญเจริญ
 ส.สท.2809

ผู้เชี่ยวชาญด้านวิศวกรรมโยธา
 คุณวิชา จินะณรงค์
 สย.4638
 ผู้เชี่ยวชาญด้านวิศวกรรมไฟฟ้า
 คุณพิทยา มีผล
 วพท.1038

หมายเหตุ :
 This drawing is property of dex studio company ltd. and
 not be used or reproduced without specific permission.

ลำดับ	รายละเอียด	วันที่
1	เพื่อใช้ในการก่อสร้าง	7 มี.ค. 65

แบบแสดง :
 อาคารสำนักงาน
 แบบขยายห้องน้ำ-ส้วม 2
 แผ่นที่ 4/4
 เลขที่แบบ :
 B1-A6-07

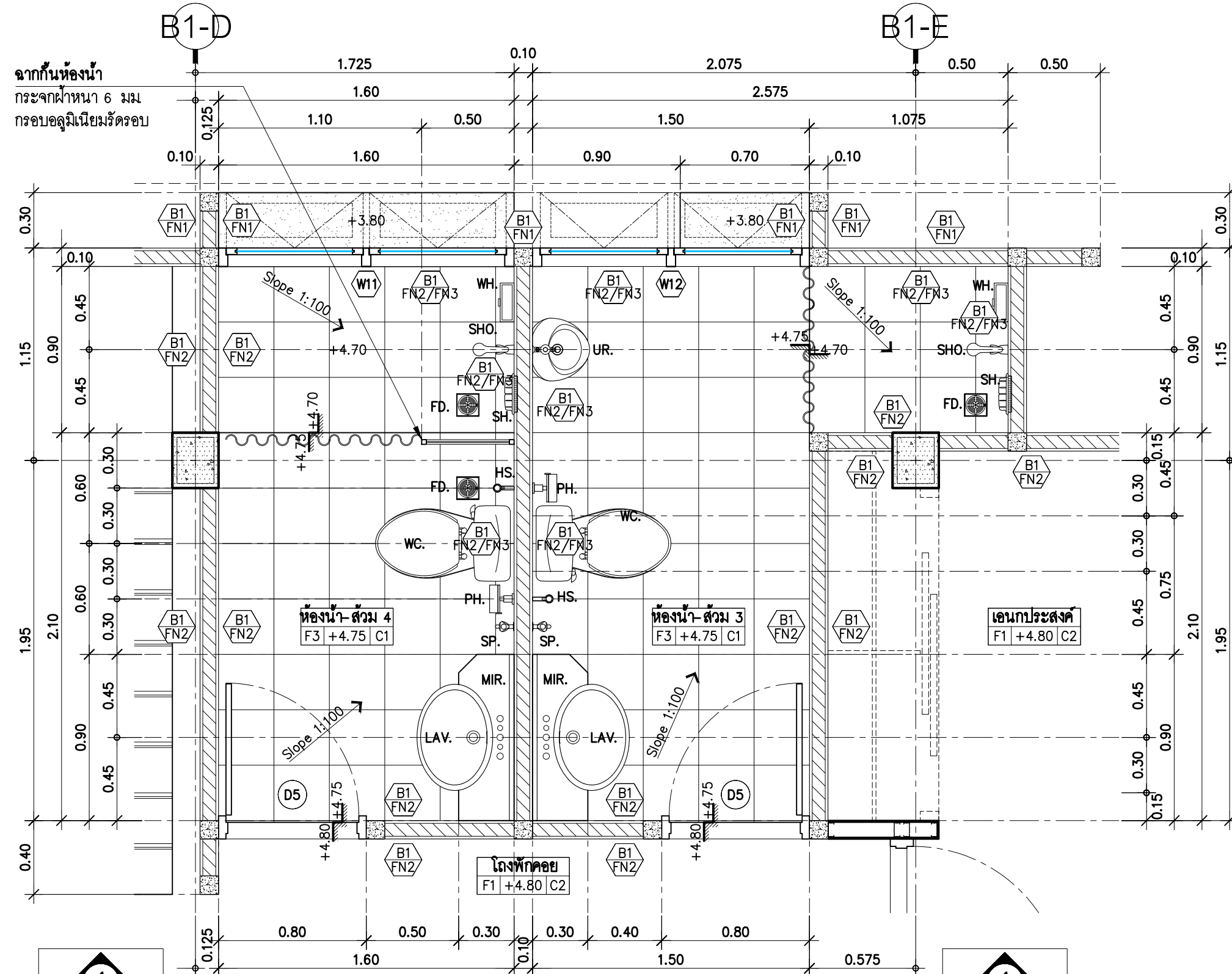
รายการสุขภัณฑ์/อุปกรณ์ของห้องน้ำ-ส้วม 3,4

สัญลักษณ์	รายละเอียด	รุ่น	ผลิตภัณฑ์	สี
UR.	โถปัสสาวะชายพร้อมอุปกรณ์ครบชุด	Venus 307	COTTO	ขาว
	ฟลัชวาล์วโถปัสสาวะ	CT464SS(HM)	COTTO	nickel-chromium
	ท่อน้ำทิ้งโถปัสสาวะ	CT681	COTTO	nickel-chromium
WC.	โถส้วมชักโครกพร้อมอุปกรณ์ครบชุด	Ben C13441	COTTO	ขาว
HS.	สายฉีดชำระ	CT9902#SA(HM)	COTTO	สแตนเลส
PH.	ที่ใส่กระดาษชำระ	CT0125(HM)	COTTO	nickel-chromium
LAV.	อ่างล้างหน้า ชนิดฝังครึ่งเคาน์เตอร์	เฮเลน C021	COTTO	ขาว
	ก๊อกเดี่ยวอ่างล้างหน้า	CT1132A	COTTO	nickel-chromium
	สะดืออ่างล้างหน้า แบบกด	CT665(HM)	COTTO	nickel-chromium
	ท่อน้ำทิ้งอ่างล้างหน้า	CT680(HM)	COTTO	nickel-chromium
MIR.	กระจกเงาอย่างดีติดตาย เจียรขอบ	0.90x1.55ม.		
SHO.	ฝักบัวสายอ่อน	Z71(HM)	COTTO	nickel-chromium
	วาล์วเปิดปิดน้ำฝักบัวแบบก้านโยก	CT1168AE	COTTO	nickel-chromium
SP.	ก๊อกน้ำล้างพื้น			
FD.	ตะแกรงดับกลิ่น ๑ 2"			
WH.	เครื่องทำน้ำอุ่น			
SH.	ที่วางสบู่	C805	COTTO	ขาว

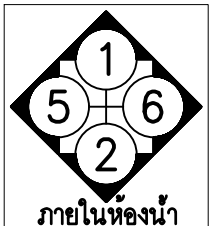
กระเบื้องพื้น ส่วนแห้ง แกรนิตโต้ผิวธรรมชาติ สีอ่อน

กระเบื้องพื้น ส่วนเปียก แกรนิตโต้ผิวหยาบ สีเข้ม

กระเบื้องผนัง กระเบื้องผนัง Cotto WT12x18 อิงลิช การเดิน ขาดิน หรือเทียบเท่า



แบบขยายแปลนห้องน้ำ-ส้วม 3,4
มาตราส่วน 1:25



ทิศแสดงการมองรูปด้าน

ทิศแสดงการมองรูปด้าน

ผู้ว่าจ้าง :

Thai PBS
ส.ส.ท.
องค์การกระจายเสียงและแพร่ภาพ
สาธารณะแห่งประเทศไทย

ผู้ออกแบบและบริหารโครงการ :

de-x Studio company Ltd.
1210/29 ซอยลาดพร้าว 94
แขวงพลับพลา เขตวังทองหลาง
กรุงเทพฯ 10310
โครงการ :
ศูนย์วิศวกรรมแพรร่

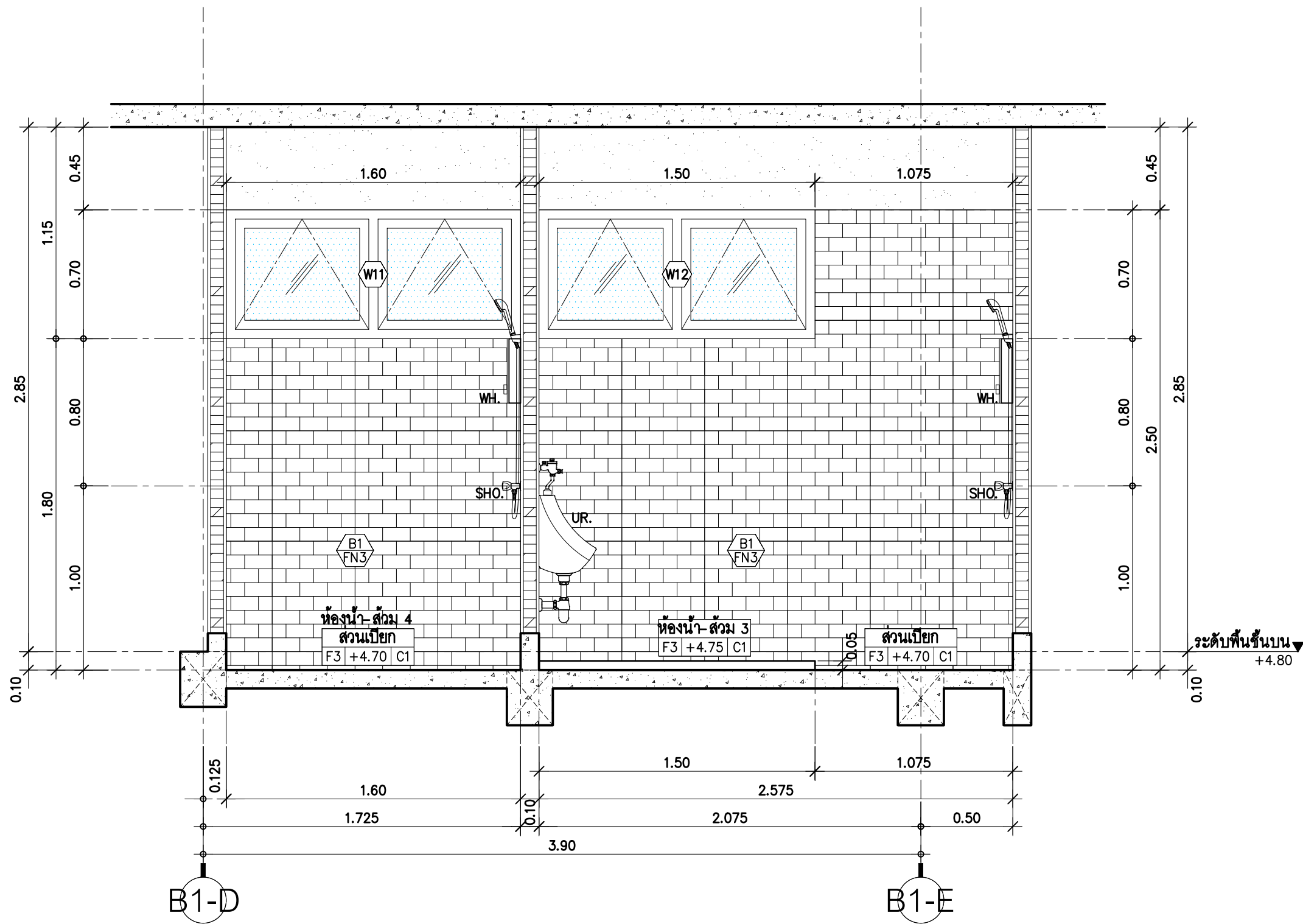
ผู้จัดการโครงการ
คุณชนินทร์ เขียวสนั่น
ส.ส.ท.2810
ผู้เชี่ยวชาญด้านสถาปัตยกรรม
คุณรัฐพล รุญเจริญ
ส.ส.ท.2809

ผู้เชี่ยวชาญด้านวิศวกรรมโยธา
คุณวิชชา จินะณรงค์
สย.4638
ผู้เชี่ยวชาญด้านวิศวกรรมไฟฟ้า
คุณพิทยา มีผล
วพท.1038

หมายเหตุ :
This drawing is property of de.x studio company ltd. and
not be used or reproduced without specific permission.

ลำดับ	รายละเอียด	วันที่
1	เพื่อใช้ในการก่อสร้าง	7 มี.ค. 65

แบบแสดง :
อาคารสำนักงาน
แบบขยายห้องน้ำ-ส้วม 3,4
แผ่นที่ 1/5
เลขที่แบบ :
B1-A6-08



รูปด้าน 1
มาตราส่วน 1:25

ผู้ว่าจ้าง :

 Thai PBS
 ส.ส.ท.
 องค์การกระจายเสียงและแพร่ภาพ
 สาธารณะแห่งประเทศไทย

ผู้ออกแบบและบริหารโครงการ :

 de-x Studio company Ltd.
 1210/29 ซอยลาดพร้าว 94
 แขวงพลับพลา เขตวังทองหลาง
 กรุงเทพฯ 10310
 โครงการ :
 ศูนย์วิศวกรรมแพว่

ผู้จัดการโครงการ
 คุณชนินทร์ เขียวสนั่น
 ส.ส.ท.2810
 ผู้เชี่ยวชาญด้านสถาปัตยกรรม
 คุณรัฐพล รุญเจริญ
 ส.ส.ท.2809

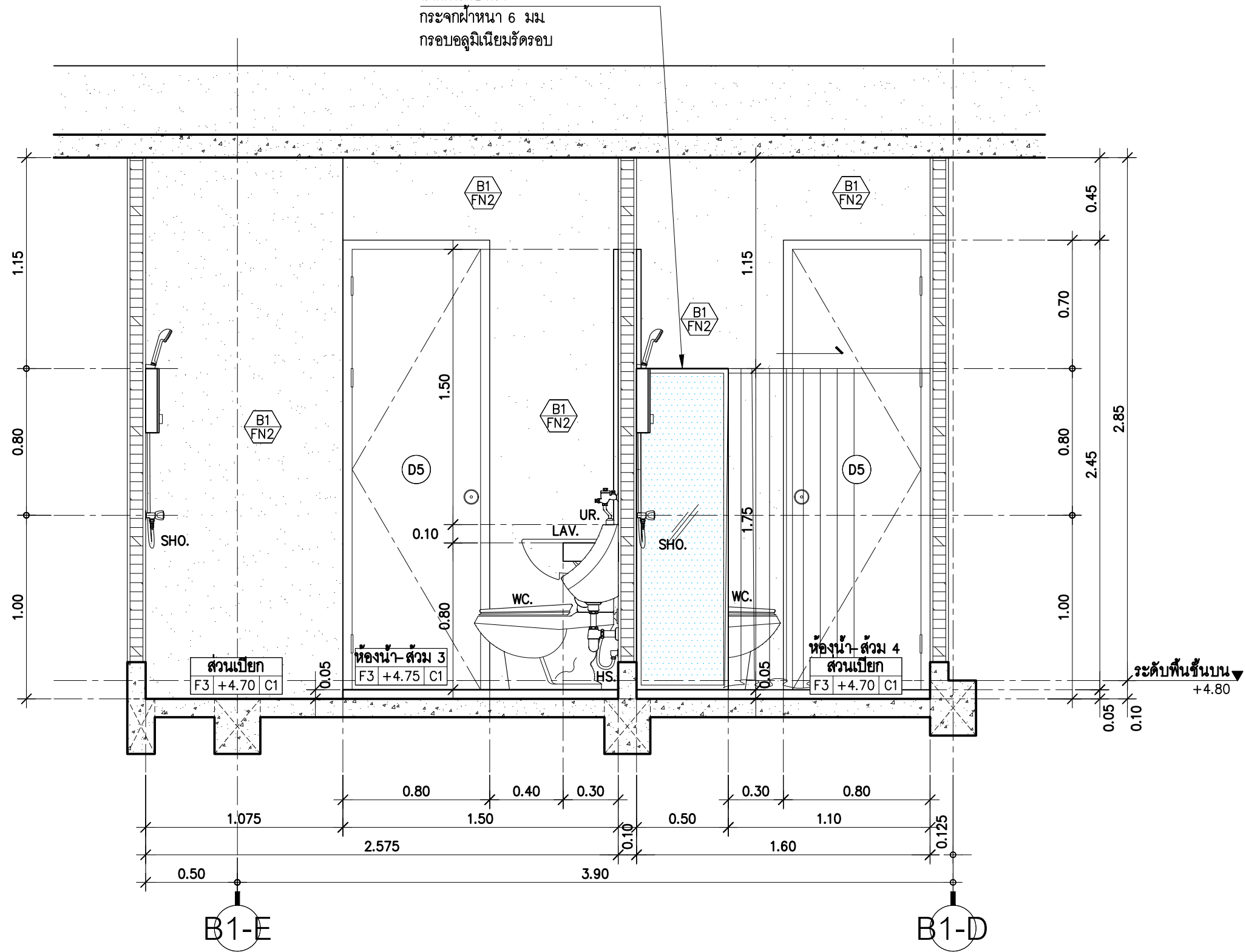
ผู้เชี่ยวชาญด้านวิศวกรรมโยธา
 คุณวิชา จินะณรงค์
 สย.4638
 ผู้เชี่ยวชาญด้านวิศวกรรมไฟฟ้า
 คุณพิทยา มีผล
 วพท.1038

หมายเหตุ :
 This drawing is property of de.x studio company ltd. and
 not be used or reproduced without specific permission.

ลำดับ	รายละเอียด	วันที่
1	เพื่อใช้ในการก่อสร้าง	7 มี.ค. 65

แบบแสดง :
 อาคารสำนักงาน
 แบบขยายห้องน้ำ-ส้วม 3,4
 แผ่นที่ 2/5
 เลขที่แบบ :
 B1-A6-09


ฉากกันห้องน้ำ
 กระจกฝ้าหนา 6 มม
 กรอบอลูมิเนียมรัดรอบ



รูปด้าน 2
 มาตราส่วน 1:25

ผู้ว่าจ้าง :

 Thai PBS
 ส.ส.ท.
 องค์การกระจายเสียงและแพร่ภาพ
 สาธารณะแห่งประเทศไทย

ผู้ออกแบบและบริหารโครงการ :

 de-x Studio company Ltd.
 1210/29 ซอยลาดพร้าว 94
 แขวงพลับพลา เขตวังทองหลาง
 กรุงเทพฯ 10310
 โครงการ :
 ศูนย์วิศวกรรมแพว่

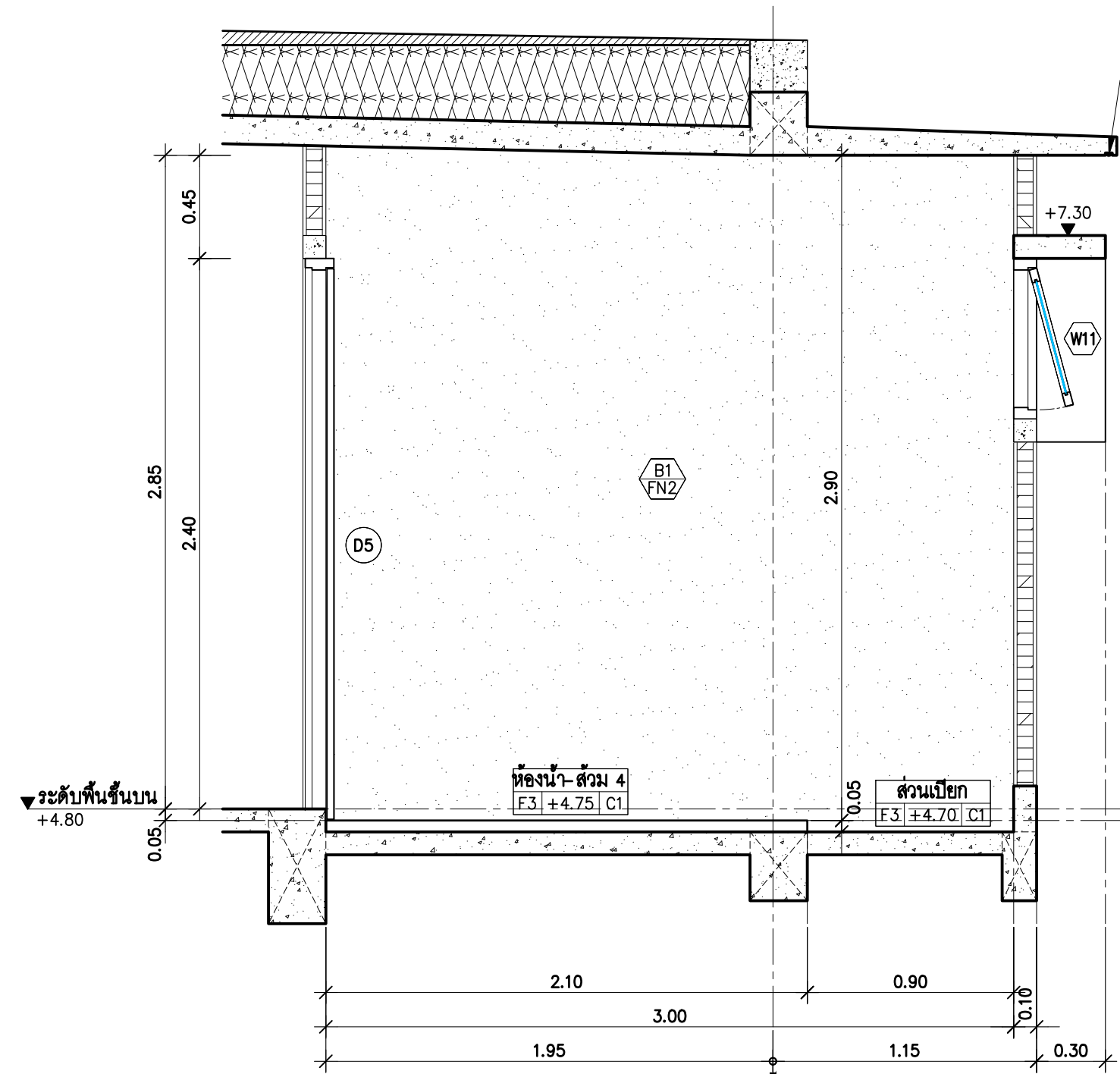
ผู้จัดการโครงการ
 คุณชนินทร์ เขียวสนั่น
 ส.สธ.2810
 ผู้เชี่ยวชาญด้านสถาปัตยกรรม
 คุณรัฐพล รุญเจริญ
 ส.สธ.2809

ผู้เชี่ยวชาญด้านวิศวกรรมโยธา
 คุณวิชา จินะณรงค์
 สย.4638
 ผู้เชี่ยวชาญด้านวิศวกรรมไฟฟ้า
 คุณพิทยา มีผล
 วพท.1038

หมายเหตุ :
 This drawing is property of de.x studio company ltd. and
 not be used or reproduced without specific permission.

ลำดับ	รายละเอียด	วันที่
1	เพื่อใช้ในการก่อสร้าง	7 มี.ค. 65

แบบแสดง :
 อาคารสำนักงาน
 แบบขยายห้องน้ำ-ส้วม 3,4
 แผ่นที่ 3/5
 เลขที่แบบ :
 B1-A6-10

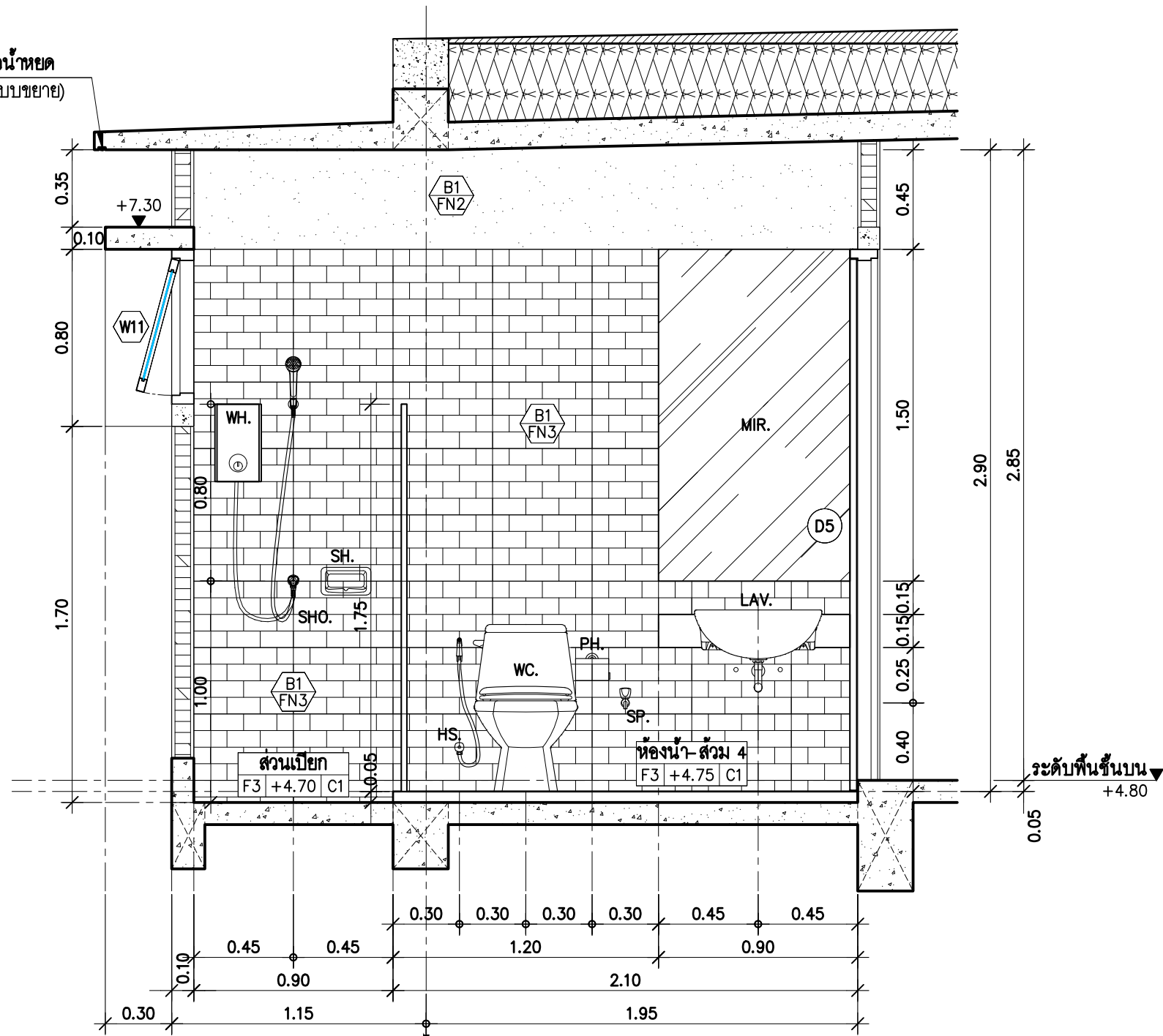


ห้องน้ำ-ส้วม 4
F3 ±4.75 C1

ส่วนเปียก
F3 ±4.70 C1

รูปด้าน 3
มาตราส่วน 1:25

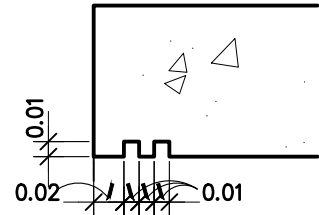
บัวน้ำหยด
(ดูแบบขยาย)



ส่วนเปียก
F3 ±4.70 C1

ห้องน้ำ-ส้วม 4
F3 ±4.75 C1

รูปด้าน 4
มาตราส่วน 1:25



แบบขยายบัวน้ำหยด
มาตราส่วน 1:5

*บัวน้ำหยด
ให้ติดตั้งพร้อมกับการเทคอนกรีตพื้นหลังคา

ผู้ว่าจ้าง :



Thai PBS
ส.ส.ท.
องค์การกระจายเสียงและแพร่ภาพ
สาธารณะแห่งประเทศไทย

ผู้ออกแบบและบริหาร โครงการ :



de-x Studio company Ltd.
1210/29 ซอยลาดพร้าว 94
แขวงพลับพลา เขตวังทองหลาง
กรุงเทพฯ 10310

โครงการ :

ศูนย์วิศวกรรมแพว

ผู้จัดการ โครงการ

คุณชนินทร์ เขียวสนั่น
ส.สธ.2810

ผู้เชี่ยวชาญด้านสถาปัตยกรรม

คุณรัฐพล รุญเจริญ
ส.สธ.2809

ผู้เชี่ยวชาญด้านวิศวกรรมโยธา

คุณวิชา จินะณรงค์
สย.4638

ผู้เชี่ยวชาญด้านวิศวกรรมไฟฟ้า

คุณพิทยา มีผล
วพท.1038

หมายเหตุ :

This drawing is property of de.x studio company ltd. and not be used or reproduced without specific permission.

ลำดับ	รายละเอียด	วันที่
1	เพื่อใช้ในการก่อสร้าง	7 มี.ค. 65

แบบแสดง :

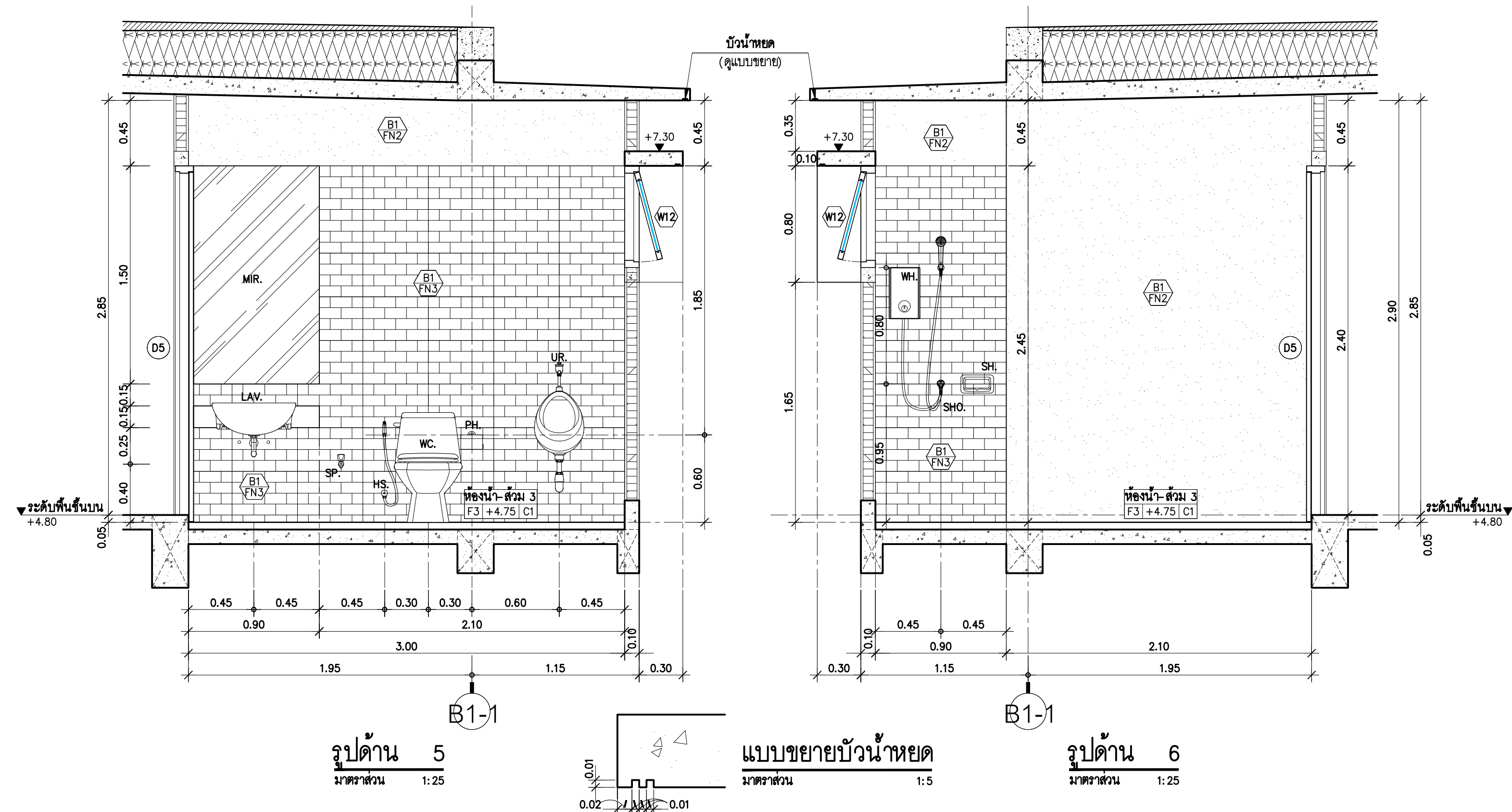
อาคารสำนักงาน

แบบขยายห้องน้ำ-ส้วม 3,4

แผ่นที่ 4/5

เลขที่แบบ :

B1-A6-11



*บัวน้ำหยด
ให้ติดตั้งพร้อมกับการเทคอนกรีตพื้นหลังคา

ผู้ว่าจ้าง :



Thai PBS
ส.ส.ท.
องค์การกระจายเสียงและแพร่ภาพ
สาธารณะแห่งประเทศไทย

ผู้ออกแบบและบริหารโครงการ :

de-x
de-x Studio company Ltd.
1210/29 ซอยลาดพร้าว 94
แขวงพลับพลา เขตวังทองหลาง
กรุงเทพฯ 10310

โครงการ :

ศูนย์วิศวกรรมแพว

ผู้จัดการโครงการ
คุณชนินทร์ เขียวสนั่น
ส.ส.ท.2810

ผู้เชี่ยวชาญด้านสถาปัตยกรรม
คุณวีรยุทธ รุญเจริญ
ส.ส.ท.2809

ผู้เชี่ยวชาญด้านวิศวกรรมโยธา
คุณวิชา จินะณรงค์
ส.ย.4638

ผู้เชี่ยวชาญด้านวิศวกรรมไฟฟ้า
คุณพิทยา มีผล
ว.พ.ท.1038

หมายเหตุ :

This drawing is property of de.x studio company ltd. and
not be used or reproduced without specific permission.

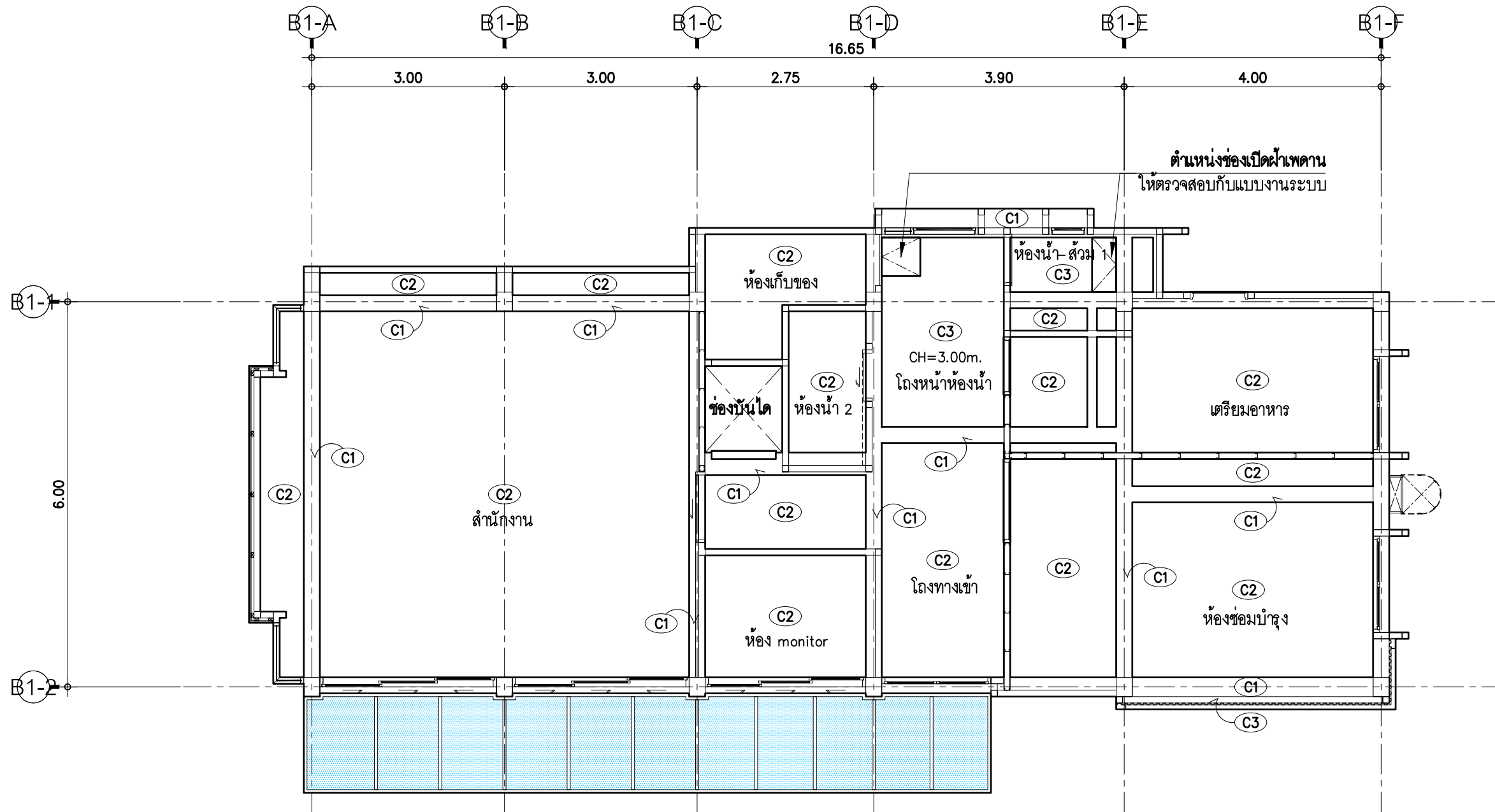
ลำดับ	รายละเอียด	วันที่
1	เพื่อใช้ในการก่อสร้าง	7 มี.ค. 65

แบบแสดง :

อาคารสำนักงาน
แบบขยายห้องน้ำ-ส้วม 3,4
แผ่นที่ 5/5

เลขที่แบบ :

B1-A6-12



ผังฝ้าเพดาน ชั้นล่าง
 มาตรฐาน 1:75

- รายการวัสดุฝ้าเพดาน**
- (C1) โครงสร้างท้องพื้น , คาน ค.ส.ล
 ผิวฉาบปูนสกินโค้ท/ทาสียาเคลือบ
 - (C2) โครงสร้างท้องพื้น , คาน ค.ส.ล
 ผิวฉาบปูนสกินโค้ท/ทาสีเทาเข้ม
 ยี่ห้อ Beger เบอร์ 135-5
 - (C3) แผ่นยิปซัมกันชื้น หนา 9 มม
 ฉาบรอยต่อเรียบ ทาสีเทาเข้ม
 ยี่ห้อ Beger เบอร์ 135-5

ผู้ว่าจ้าง :

 Thai PBS
 ส.ส.ท.
 องค์การกระจายเสียงและแพร่ภาพ
 สาธารณะแห่งประเทศไทย

ผู้ออกแบบและบริหารโครงการ :

 de-x Studio company Ltd.
 1210/29 ซอยลาดพร้าว 94
 แขวงพลับพลา เขตวังทองหลาง
 กรุงเทพฯ 10310

โครงการ :
ศูนย์วิศวกรรมแพว่

ผู้จัดการโครงการ
 คุณชนินทร์ เขียวสนั่น
 ส.ส.ล.2810

ผู้เชี่ยวชาญด้านสถาปัตยกรรม
 คุณรัฐพล รุญเจริญ
 ส.ส.ล.2809

ผู้เชี่ยวชาญด้านวิศวกรรมโยธา
 คุณวิชา จินะณรงค์
 สย.4638

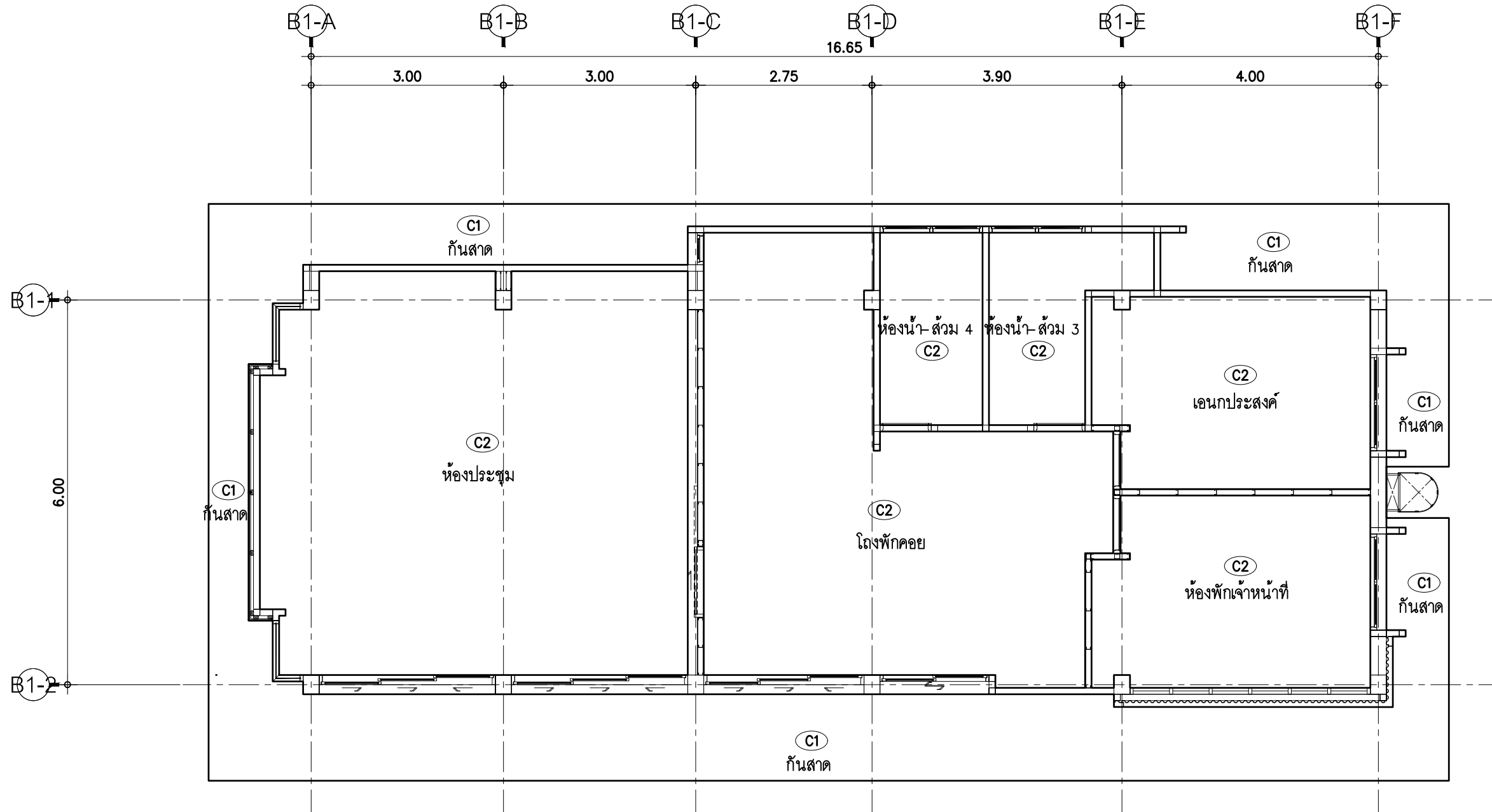
ผู้เชี่ยวชาญด้านวิศวกรรมไฟฟ้า
 คุณพิทยา มีผล
 วพท.1038

หมายเหตุ :
 This drawing is property of de.x studio company ltd. and
 not be used or reproduced without specific permission.

ลำดับ	รายละเอียด	วันที่
1	เพื่อใช้ในการก่อสร้าง	7 มี.ค. 65

แบบแสดง :
อาคารสำนักงาน
ผังฝ้าเพดาน ชั้นล่าง

เลขที่แบบ :
B1-A7-01



ผังฝ้าเพดาน ชั้นบน
 มาตรฐาน 1:75

- รายการวัสดุฝ้าเพดาน
- (C1) โครงสร้างห้องพื้น , คาน ค.ส.ล
ผิวฉาบปูนสกินโค้ท/ทาสียาเคลือบ
 - (C2) โครงสร้างห้องพื้น , คาน ค.ส.ล
ผิวฉาบปูนสกินโค้ท/ทาสีเทาเข้ม
ยี่ห้อ Beger เบอร์ 135-5
 - (C3) แผ่นยิปซัมกันชื้น หนา 9 มม
ฉาบรอยต่อเรียบ ทาสีเทาเข้ม
ยี่ห้อ Beger เบอร์ 135-5

ผู้ว่าจ้าง :

 Thai PBS
 ส.ส.ท.
 องค์การกระจายเสียงและแพร่ภาพ
 สาธารณะแห่งประเทศไทย

ผู้ออกแบบและบริหารโครงการ :

 de-x Studio company Ltd.
 1210/29 ซอยลาดพร้าว 94
 แขวงพลับพลา เขตวังทองหลาง
 กรุงเทพฯ 10310

โครงการ :
ศูนย์วิศวกรรมแพว่

ผู้จัดการโครงการ
 คุณชนินทร์ เขียวสนั่น
 ส.สธ.2810

ผู้เชี่ยวชาญด้านสถาปัตยกรรม
 คุณรัฐพล รุญเจริญ
 ส.สธ.2809

ผู้เชี่ยวชาญด้านวิศวกรรมโยธา
 คุณวิชา จินะณรงค์
 สย.4638

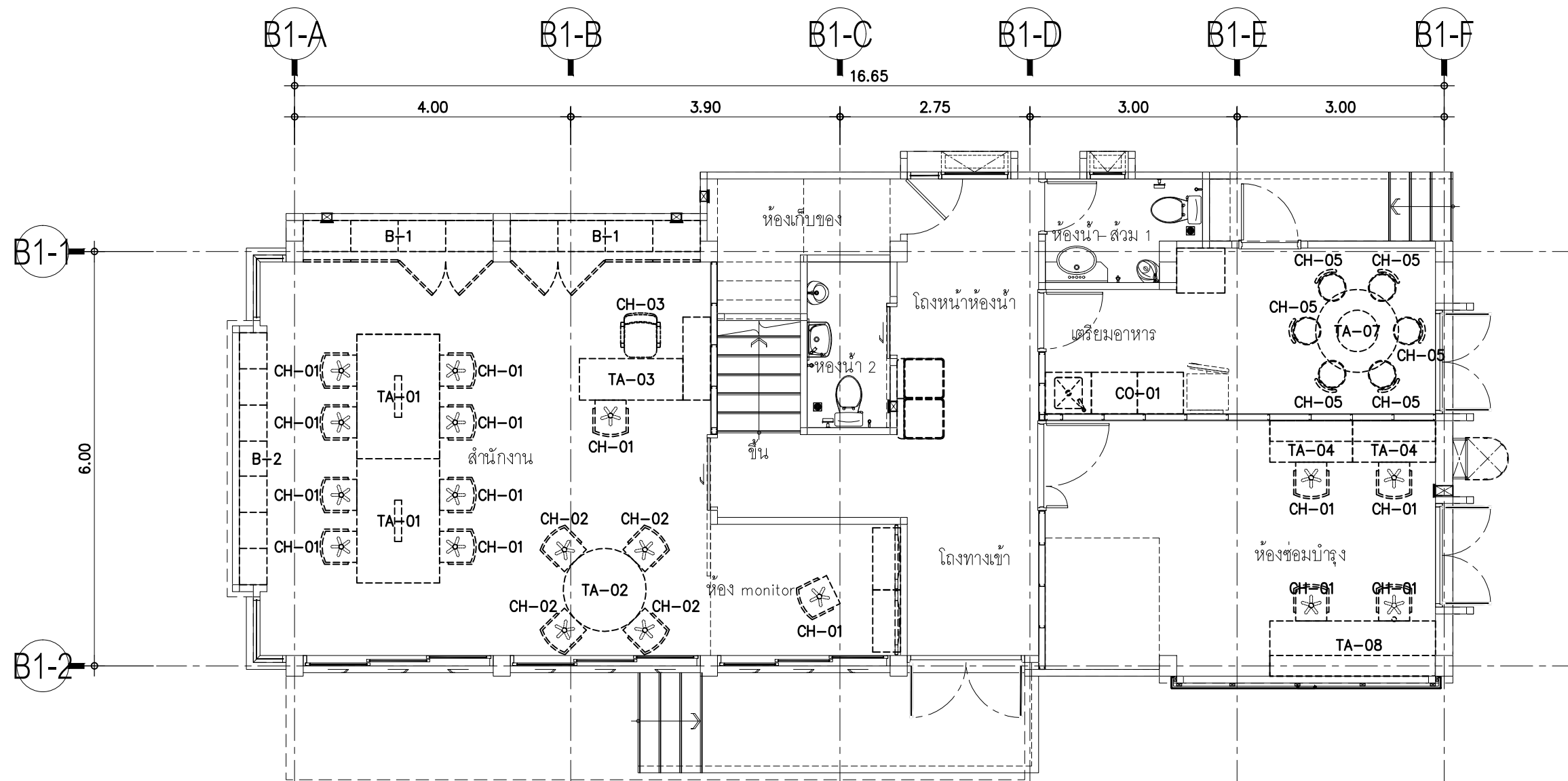
ผู้เชี่ยวชาญด้านวิศวกรรมไฟฟ้า
 คุณพิทยา มีผล
 วพท.1038

หมายเหตุ :
 This drawing is property of de.x studio company ltd. and
 not be used or reproduced without specific permission.

ลำดับ	รายละเอียด	วันที่
1	เพื่อใช้ในการก่อสร้าง	7 มี.ค. 65

แบบแสดง :
อาคารสำนักงาน
ผังฝ้าเพดาน ชั้นบน

เลขที่แบบ :
B1-A7-02



ผังเพอร์นิเจอร์ ชั้นล่าง
 มาตรฐาน 1:75

ผู้ว่าจ้าง :

 Thai PBS
 ส.ส.ท.
 องค์การกระจายเสียงและแพร่ภาพ
 สาธารณะแห่งประเทศไทย

ผู้ออกแบบและบริหารโครงการ :

 de-x Studio company Ltd.
 1210/29 ซอยลาดพร้าว 94
 แขวงพลับพลา เขตวังทองหลาง
 กรุงเทพฯ 10310
 โครงการ :
 ศูนย์วิศวกรรมแพร่

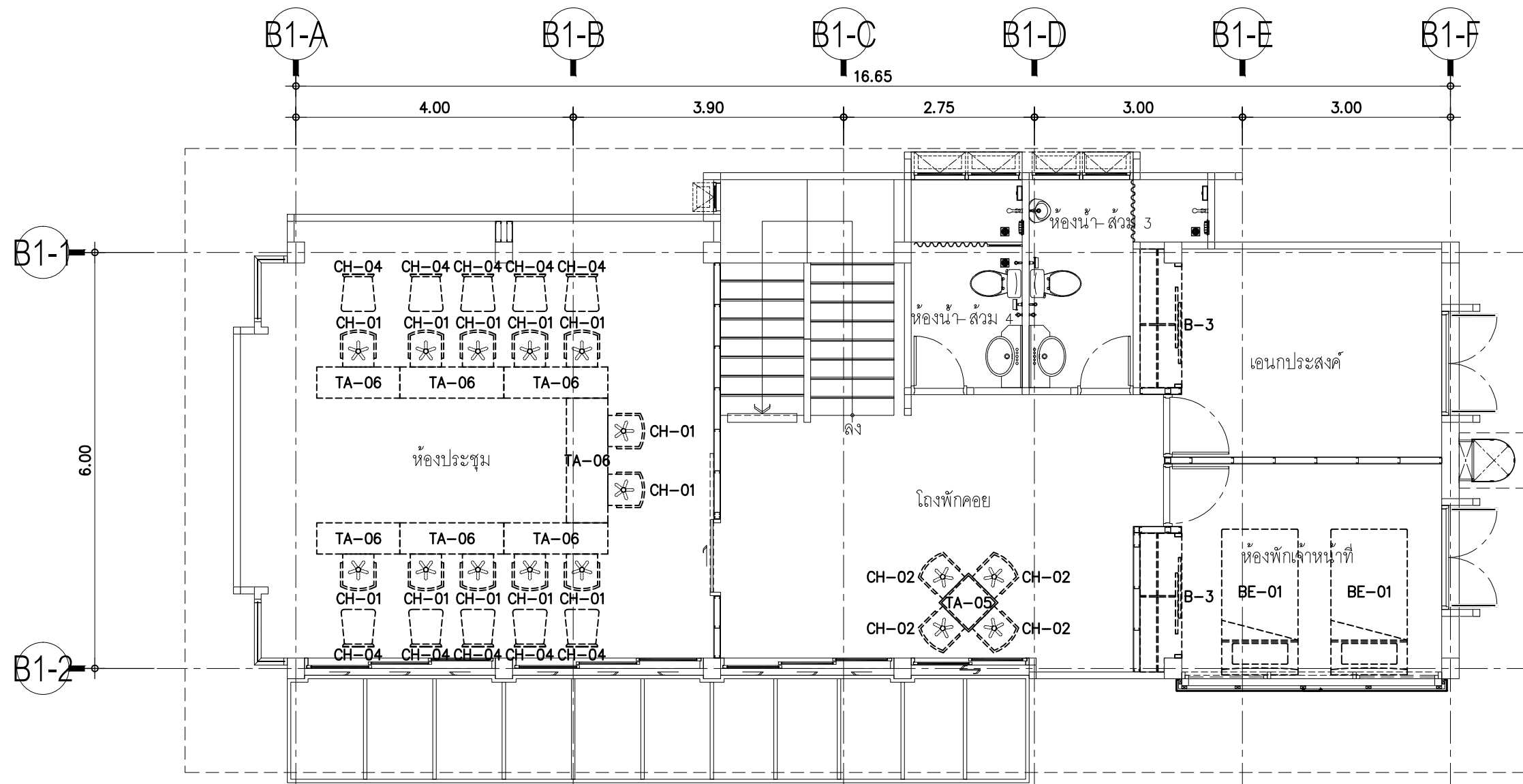
ผู้จัดการโครงการ
 คุณชนินทร์ เขียวสนั่น
 ส.ส.ถ.2810
 ผู้เชี่ยวชาญด้านสถาปัตยกรรม
 คุณรัฐพล รุญเจริญ
 ส.ส.ถ.2809

ผู้เชี่ยวชาญด้านวิศวกรรมโยธา
 คุณวิชชา จินะณรงค์
 สย.4638
 ผู้เชี่ยวชาญด้านวิศวกรรมไฟฟ้า
 คุณพิทยา มีผล
 วพท.1038

หมายเหตุ :
 This drawing is property of de.x studio company ltd. and not be used or reproduced without specific permission.

ลำดับ	รายละเอียด	วันที่
1	เพื่อใช้ในการก่อสร้าง	7 มีค 65

แบบแสดง :
 อาคารสำนักงาน
 ผังเพอร์นิเจอร์ ชั้นล่าง
 เลขที่แบบ :
 B1-FUR-01



ผังเฟอร์นิเจอร์ ชั้นบน
 มาตรฐาน 1:75

ผู้ว่าจ้าง :

 Thai PBS
 ส.ส.ท.
 องค์การกระจายเสียงและแพร่ภาพ
 สาธารณะแห่งประเทศไทย

ผู้ออกแบบและบริหารโครงการ :

 de-x Studio company Ltd.
 1210/29 ซอยลาดพร้าว 94
 แขวงพลับพลา เขตวังทองหลาง
 กรุงเทพฯ 10310

โครงการ :
ศูนย์วิศวกรรมแพรว

ผู้จัดการโครงการ
 คุณชนินทร์ เขียวสนั่น
 ส.ส.ถ.2810

ผู้เชี่ยวชาญด้านสถาปัตยกรรม
 คุณรัฐพล รุญเจริญ
 ส.ส.ถ.2809

ผู้เชี่ยวชาญด้านวิศวกรรมโยธา
 คุณวิชชา จินะณรงค์
 สย.4638

ผู้เชี่ยวชาญด้านวิศวกรรมไฟฟ้า
 คุณพิทยา มีผล
 วพท.1038










หมายเหตุ :
 This drawing is property of de.x studio company ltd. and not be used or reproduced without specific permission.

ลำดับ	รายละเอียด	วันที่
1	เพื่อใช้ในการก่อสร้าง	7 มี.ค. 65

แบบแสดง :
อาคารสำนักงาน
ผังเฟอร์นิเจอร์ ชั้นบน

เลขที่แบบ :
B1-FUR-02

ตารางรายการเฟอร์นิเจอร์ ชั้นล่าง

หมายเลข	ความหมาย	รายละเอียด	รูปตัวอย่าง	หมายเลข	ความหมาย	รายละเอียด	รูปตัวอย่าง
CO-01	ชุดตู้ครัว สีปีทดำ 180W cm. (สำหรับครัวเปียกและครัวแห้ง)	6 ชั้น - ตู้คานเตอร์มีซิงค์ล้างจาน 180 cm.1 ชั้น - ชั้นแขวนผนัง 1 ชั้น 60 cm.1 ชั้น - ตู้แขวนผนังบานเปิดกระจก 3 ชั้น - ชั้นแขวนผนัง 1 ชั้น 120 cm.1 ชั้น โครงสร้างปิดผิวด้วยเมลามีน ชนิดพิเศษทนความร้อนสูง ทนต่อรอยขีดข่วน และกรด ด่าง บานพับปิดนุ่มนวล จำนวน 1 ชุด		TA-08	โต๊ะปฏิบัติการ สำหรับงานซ่อมบำรุง ขนาดประมาณ 800 x 2400 x 1540 มม (กxยxส)	โครงสร้างเป็นเหล็กพ่นสีอุตสาหกรรม (epoxy) พื้นโต๊ะ ทำจากไม้ปาติเกิลเคลือบเมลามีน สองด้าน ขอบ PVC คอนโซลบน-ล่างและลิ้นชัก ทำจากไม้ปาติเกิลเคลือบเมลามีน คอนโซลบน มีช่องโล่งซ้าย-ขวา สำหรับใส่เครื่องมือหรืออื่นๆ ในคอนโซลบน จะติดตั้ง พัดลมดูด ขนาดเล็ก จำนวน 2 ชุด พร้อมท่อต่ออุณหภูมิลงมาที่พื้นโต๊ะ ตรงกลางด้านบน ของคอนโซลบน จะเจาะรูใส่ท่อสั้นไว้สำหรับใช้ต่อกับระบบการเดิน ใต้คอนโซลบน ติดตั้ง ชุดหลอดไฟสำหรับรูป จำนวน 1 ชุด ด้านหลังระหว่างคอนโซลบนและล่างปิดด้วย ตะแกรงสแตนเลส หน้าคอนโซลมีแผงอุปกรณ์ไฟฟ้า ดังนี้ #Main Supply 3phase :- Circuit Breaker 2P, Emergency SW. , Pilot Lamp #Power plug 3P 16A/2ชุด/station #SW. On-Off ชุดหลอดไฟ #Universal Plug 220 V 4ชุด ลิ้นชัก 3ชั้น จำนวน 2 ชุด ลิ้นชักชั้นเดียว จำนวน 2 ชุด สายเมนยาว 3 เมตร พร้อมปลั๊ก 220V จำนวน 1 ตัว	
TA-01	โต๊ะประชุมขาเหล็กหนา ผิวลามิเนต GLOSS พร้อมกล่องปลั๊กไฟ	ขนาดประมาณกว้าง 180 cm ลึก 120 cm. สูง 75 cm. หน้าขาเหล็กกล่องหนาหนา 3 นิ้ว เจาะรูบน TOP สำหรับใส่กล่องไฟ คานรับน้ำหนักพิเศษตลอดแนวที่โต๊ะและเสริมคาน รับน้ำหนักที่พื้นรับน้ำหนักได้มาก Top particle 25 mm. ปิดผิวลามิเนต GLOSS สีดำเงา จำนวน 2 ตัว		CH-01	เก้าอี้ทำพนักพิงตาข่าย ระดับกลาง	ขนาดประมาณกว้าง 58cm. ลึก 61cm. สูง 92-102cm. พนักพิงตาข่ายโค้งไว้รับการพิงเอนได้ดี พนักพิงหนา รับน้ำหนักได้ดี ระบบโยกเฉพาะพนักพิง (Backrest Tilting Mechanism) พนักพิงโยกเอน รองรับกับแผ่นหลังเป็นอย่างดี ปรับสูงต่ำด้วย ระบบไฮดรอลิค พนักพิงตาข่ายมีสี ดำ ส้ม แดง เขียว ขาเหล็กชุบโครเมียม ล้อ 5 แฉก จำนวน 14 ตัว	
TA-02	โต๊ะประชุมทรงวงกลม 4 ที่นั่ง	ขนาดประมาณ 120 cm. ขาเหล็กทรงแฉกกันเคลือบผิวเมลามีน กันชื้น กันร้อน กันรอยขีดข่วน แผ่นทอปหนา 25 mm. ข้าง 19 mm. จำนวน 1 ตัว		CH-02	เก้าอี้รับแขกขาตัวซีหลังเปลือกโฟลล์ ขาเหล็กชุบโครเมียม	พนักพิงโฟลล์สีดำ หุ้มหนังเทียมหรือเลือกหุ้มผ้าได้ มีที่วางแขน จำนวน 4 ตัว	
TA-03	โต๊ะทำงานผู้บริหาร	3 ลิ้นชัก บังตาไม้ โครงขาเหล็กชุบโครเมียม ขนาด 180W*175W*75D*40D2*75H cm. จำนวน 1 ตัว		CH-03	เก้าอี้ผู้บริหาร โช๊คแก๊ส มีก้านโยกขาเหล็กชุบโครเมียม	เสริมหัว ท้าวแขน โครงเหล็กหุ้มหนัง โช๊คแก๊สมีก้านโยก โครงขาเหล็ก ผลิตภัณฑ์มาตรฐาน ขนาด 62W* 62D* 120H *127H2 cm. จำนวน 1 ตัว	
TA-04	โต๊ะทำงาน ขาเหล็กกล่อง มีบังหน้า ยก TOP ลอย	ขนาดประมาณ กว้าง 120 cm. ลึก 60 cm. สูง 75 cm. TOP particle หนา 25 mm. ปิดผิวเมลามีน เกรด A เลือกสีได้ ที่ขอบปิดผิวเอทหนา 1 mm. กันกระแทก ขาเหล็กเหลี่ยมหนาขนาด 5x5 cm. พ่นสีดำ จำนวน 2 ตัว		CH-05	เก้าอี้ไมเดิร์นพลาสติก	ที่นั่ง-พนักพิงพลาสติก โครงขาพลาสติก จำนวน 6 ตัว	
TA-07	โต๊ะประชุมทรงกลม 20Di/cm ขาเหล็กฐานวงกลม	ฐานผลิตจากเหล็ก แข็งแรงรับน้ำหนักได้ดี เคลือบผิวเมลามีน กันชื้น กันร้อน กันรอยขีดข่วน แผ่นทอปหนา 25 mm. ข้าง 19 mm. จำนวน 1 ตัว		B-1 B-2	ตู้เก็บเอกสาร Built-in ตู้เก็บเอกสาร Built-in	ด้านในเป็นชั้นเหล็กจากประกอบ ชั้นเป็นแผ่นไฟเบอร์ซีเมนต์ (ดูแบบขยาย)	

ไม่รวมในขอบเขตของงานตามสัญญา

ผู้ว่าจ้าง : 
Thai PBS
ส.ส.ท.
องค์การกระจายเสียงและแพร่ภาพ
สาธารณะแห่งประเทศไทย

ผู้ออกแบบและบริหารโครงการ :
 de-x Studio company Ltd.
1210/29 ซอยลาดพร้าว 94
แขวงพลับพลา เขตวังทองหลาง
กรุงเทพฯ 10310

โครงการ : ศูนย์วิศวกรรมแพว

ผู้จัดการโครงการ
คุณชนินทร์ เขียวสนั่น
ส.ส.ล.2810

ผู้เชี่ยวชาญด้านสถาปัตยกรรม
คุณรัฐพล ฐญาเจริญ
ส.ส.ล.2809

ผู้เชี่ยวชาญด้านวิศวกรรมโยธา
คุณวิชา จินะณรงค์
ส.ย.4638

ผู้เชี่ยวชาญด้านวิศวกรรมไฟฟ้า
คุณพิทยา มีผล
ว.พ.ก.1038







หมายเหตุ :
This drawing is property of dex studio company Ltd. and not be used or reproduced without specific permission.

ลำดับ	รายละเอียด	วันที่
1	เปิดในการก่อสร้าง	7 มีค 65

แบบแสดง : อาคารสำนักงาน
แปลนพื้นที่ชั้นล่าง
(ภาพประกอบ)

เลขที่แบบ : B1-FUR-03

ตารางรายการเฟอร์นิเจอร์ ชั้นบน

หมายเลข	ความหมาย	รายละเอียด	รูปตัวอย่าง	หมายเลข	ความหมาย	รายละเอียด	รูปตัวอย่าง
TA-05	โต๊ะไม้ยางพารา ขนาด 60W cm. ขาเหล็ก	ขนาดประมาณ 60 cm. หน้าที่คือ หน้าที่ไม้ยางพาราสีเชอร์รี่ดำ ขาชุบโครเมียม ปุ่มปรับพื้น จำนวน 1 ตัว		B-3	ตู้เสื้อผ้า Built-in	(ดูแบบขยาย)	
TA-06	โต๊ะพับหน้าเมลามีน สีเทากาไฟท์	หนา 25 มม โครงขาเหล็กพับได้ผลิตจากเหล็กแป๊ป 1.2 นิ้ว เหล็กหนา 1 มม ชูบโครเมียม ขนาดประมาณ กว้าง 0.60xยาว 1.50xสูง 0.75 ม จำนวน 7 ตัว					
CH-01	เก้าอี้ทำ พนักพิงตาข่าย ระดับกลาง	ขนาดประมาณกว้าง 58 cm. ลึก 61 cm. สูง 92-102 cm. พนักพิง ตาข่ายโค้งงอรับการพองเอนได้ดี พนักพิงหนา รับน้ำหนักได้ดี ระบบโยกเฉพาะพนักพิง(Backrest Tilting Mechanism) พนักพิงโยกเอน รองรับกับแผ่นหลังเป็นอย่างดี ปรับสูงต่ำด้วย ระบบไฮดรอลิค พนักพิงตาข่ายมีสี ดำ ส้ม แดง เขียว ขาเหล็กชุบโครเมียม ล้อ 5 แล็ก จำนวน 12 ตัว					
CH-02	เก้าอี้รับแขกขาตัวซี หลังเปลือกโพลี ขาเหล็กชุบโครเมียม	พนักพิงโพลีสีดำ หุ้มหนังเทียมหรือเลือกหุ้มผ้าได้ มีที่วางแขน จำนวน 4 ตัว					
CH-04	เก้าอี้เอนกประสงค์พร้อมโพลี ขาเหล็กพลาตัน	ที่นั่งโพลีหุ้มเบาะสีเทา พนักพิงโพลีสีดำ โครงขาเหล็กกลมพลาตัน ชูบโครเมียม ตั้งซ้อนเก็บได้ จำนวน 10 ตัว					
BE-01	เตียงเหล็ก 2 ชั้นขนาด 3.5 ฟุต	โครงเตียงผลิตจากเหล็กกล่องหนาพิเศษระบบคานเหล็กระแนง ติดตั้งด้วยระบบน็อคดาวน เหมาะสำหรับงานหอพักและอพาร์ทเมนท์ ผลิต 2 สีคือ สีดำและสีขาว จำนวน 2 ชุด					

ไม่รวมในขอบเขตของ
งานตามสัญญา

ผู้ว่าจ้าง :



Thai PBS
ส.ส.ท.
องค์การกระจายเสียงและแพร่ภาพ
สาธารณะแห่งประเทศไทย

ผู้ออกแบบและบริหารโครงการ :



de-x Studio company Ltd.
1210/29 ซอยลาดพร้าว 94
แขวงพลับพลา เขตวังทองหลาง
กรุงเทพฯ 10310

โครงการ :

ศูนย์วิศวกรรมแพว

ผู้จัดการโครงการ

คุณชนินทร์ เขียวสนั่น

ส.ส.ถ.2810

ผู้เชี่ยวชาญด้านสถาปัตยกรรม

คุณรัฐพล รุญเจริญ

ส.ส.ถ.2809

ผู้เชี่ยวชาญด้านวิศวกรรมโยธา

คุณวิชชา จินะณรงค์

ส.ย.4638

ผู้เชี่ยวชาญด้านวิศวกรรมไฟฟ้า

คุณพิทยา มีผล

ว.พ.ก.1038

หมายเหตุ :

This drawing is property of de.x studio company ltd. and not be used or reproduced without specific permission.

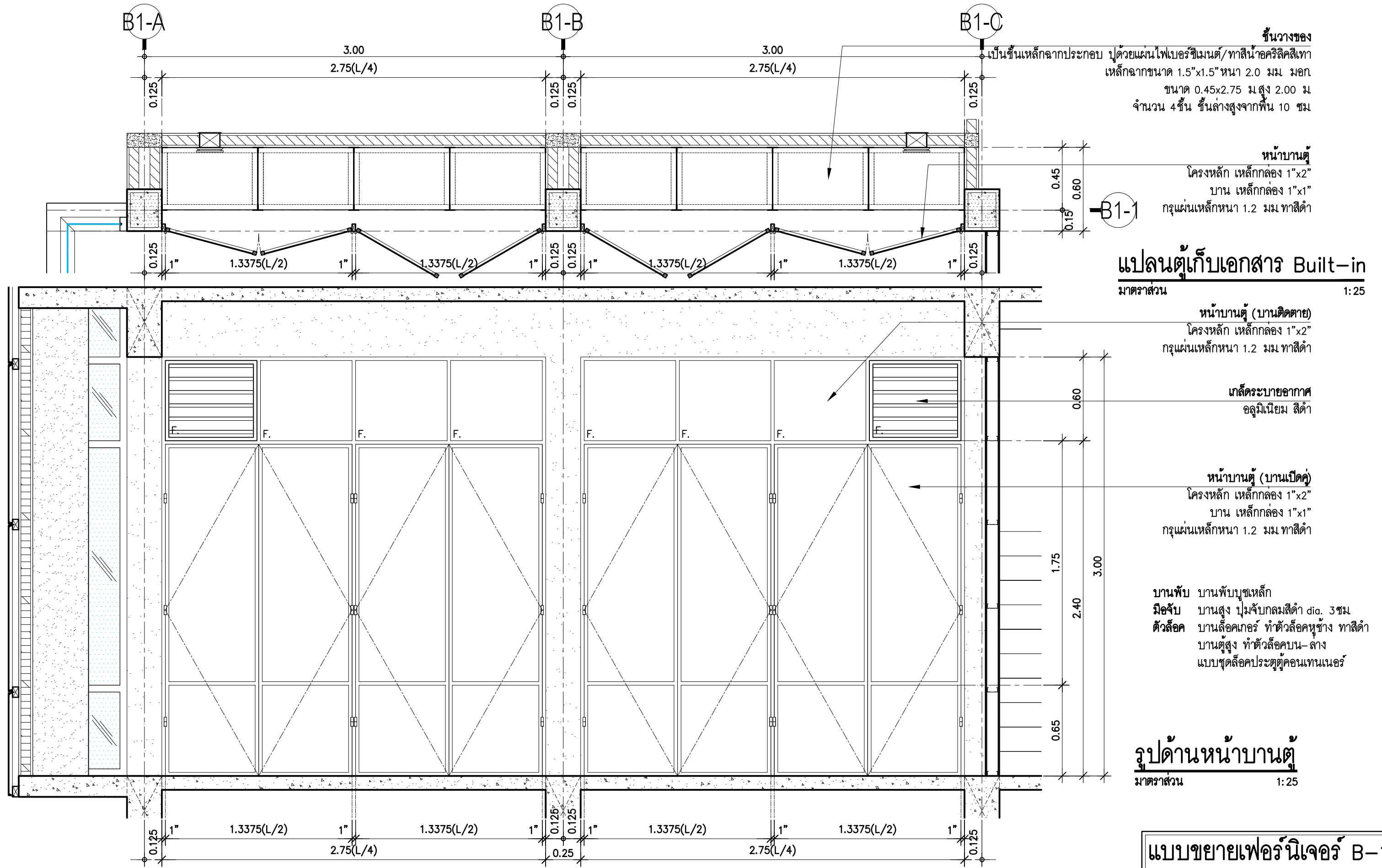
ลำดับ	รายละเอียด	วันที่
1	เพื่อใช้ในการก่อสร้าง	7 มี.ค. 65

แบบแสดง :

อาคารสำนักงาน
ผังเฟอร์นิเจอร์ ชั้นบน
(ภาพประกอบ)

เลขที่แบบ :

B1-FUR-04



แบบขยายเฟอร์นิเจอร์ B-1

ผู้ว่าจ้าง :

 Thai PBS
 ส.ส.ท.
 องค์การกระจายเสียงและแพร่ภาพ
 สาธารณะแห่งประเทศไทย

ผู้ออกแบบและบริหารโครงการ :

 de-x Studio company Ltd.
 1210/29 ซอยลาดพร้าว 94
 แขวงพลับพลา เขตวังทองหลาง
 กรุงเทพฯ 10310

โครงการ :
ศูนย์วิศวกรรมแพว

ผู้จัดการโครงการ
 คุณชนินทร์ เทียวสนั่น
 ส.ส.ถ.2810

ผู้เชี่ยวชาญด้านสถาปัตยกรรม
 คุณรัฐพล รุญเจริญ
 ส.ส.ถ.2809

ผู้เชี่ยวชาญด้านวิศวกรรมโยธา
 คุณวิชา จินะณรงค์
 สย.4638

ผู้เชี่ยวชาญด้านวิศวกรรมไฟฟ้า
 คุณพิทยา มีผล
 วพท.1038

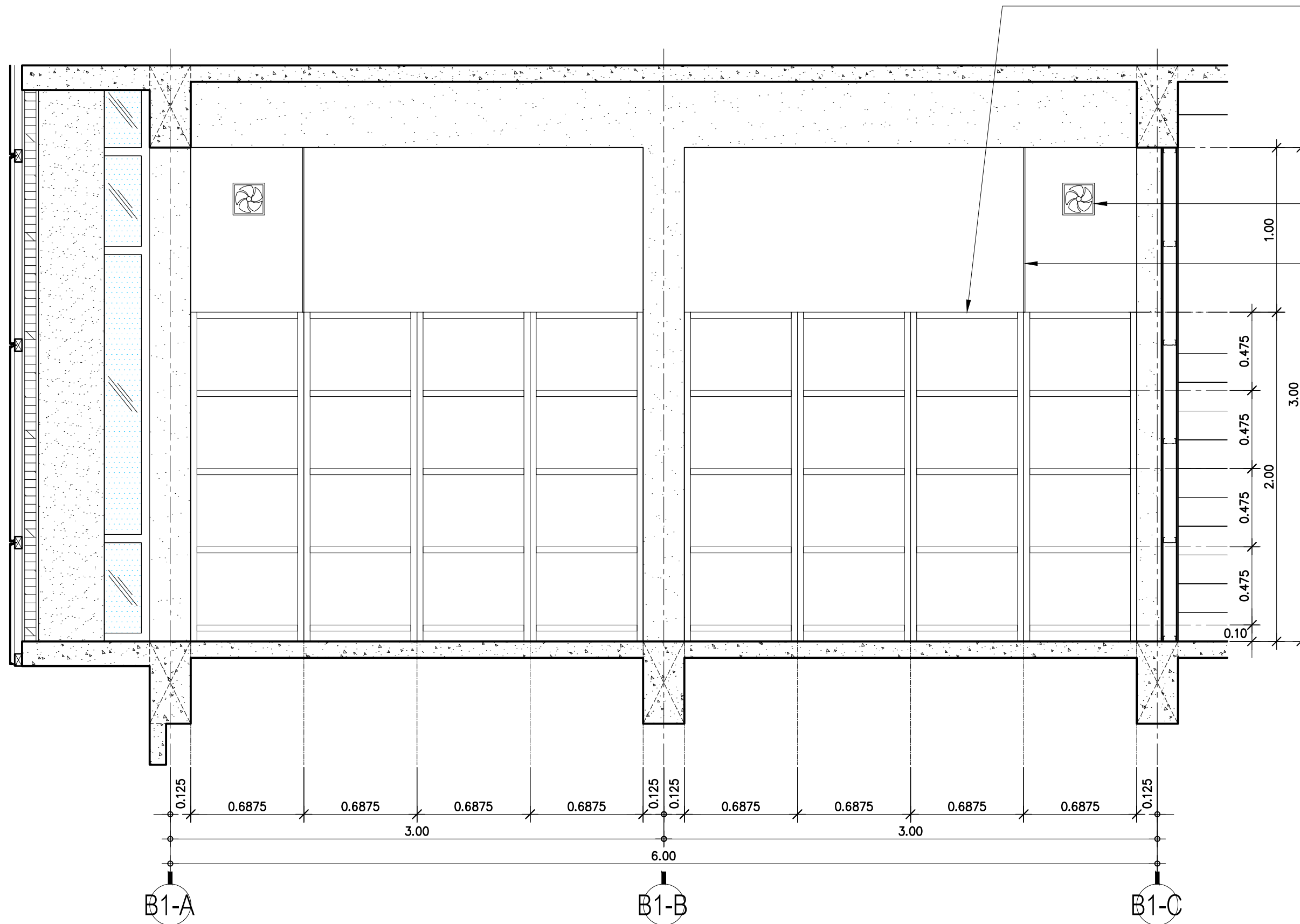
หมายเหตุ :
 This drawing is property of de.x studio company ltd. and
 not be used or reproduced without specific permission.

ลำดับ	รายละเอียด	วันที่
1	เพื่อใช้ในการก่อสร้าง	7 มีค 65

แบบแสดง :
อาคารสำนักงาน
แบบขยายเฟอร์นิเจอร์ B-1
 แผ่นที่ 1/3

เลขที่แบบ :
B1-FUR-05

ชั้นวางของ
เป็นชั้นเหล็กฉากประกอบ ปูด้วยแผ่นไฟเบอร์ซีเมนต์
เหล็กฉากขนาด 1.5"x1.5"หนา 2.0 มม มอก.
ขนาด 0.45x2.75 ม สูง 2.00 ม
จำนวน 4ชั้น ชั้นล่างสูงจากพื้น 10 ซม.



พัดลมดูดอากาศ

แผ่นกันแนวเกล็ดระบายอากาศ
แผ่นไฟเบอร์ซีเมนต์ หนา 8 มม

บานพับ บานพับบุชเหล็ก
มือจับ บานสูง ปุ่มจับกลมสีดำ dia. 3ซม
ตัวล็อก บานล็อกเกอร์ ทำตัวล็อกหูข้าง ทาสีดำ
บานคู่สูง ทำตัวล็อกบน-ล่าง
แบบชุดล็อกประตูตู้คอนเทนเนอร์

รูปด้านชั้นเก็บของภายใน
มาตราส่วน 1:25

*รายละเอียดตาม RFI

แบบขยายเฟอร์นิเจอร์ B-1

ผู้ว่าจ้าง :

Thai PBS
ส.ส.ท.
องค์การกระจายเสียงและแพร่ภาพ
สาธารณะแห่งประเทศไทย

ผู้ออกแบบและบริหารโครงการ :

de-x Studio company Ltd.
1210/29 ซอยลาดพร้าว 94
แขวงพลับพลา เขตวังทองหลาง
กรุงเทพฯ 10310
โครงการ :
ศูนย์วิศวกรรมแพว่

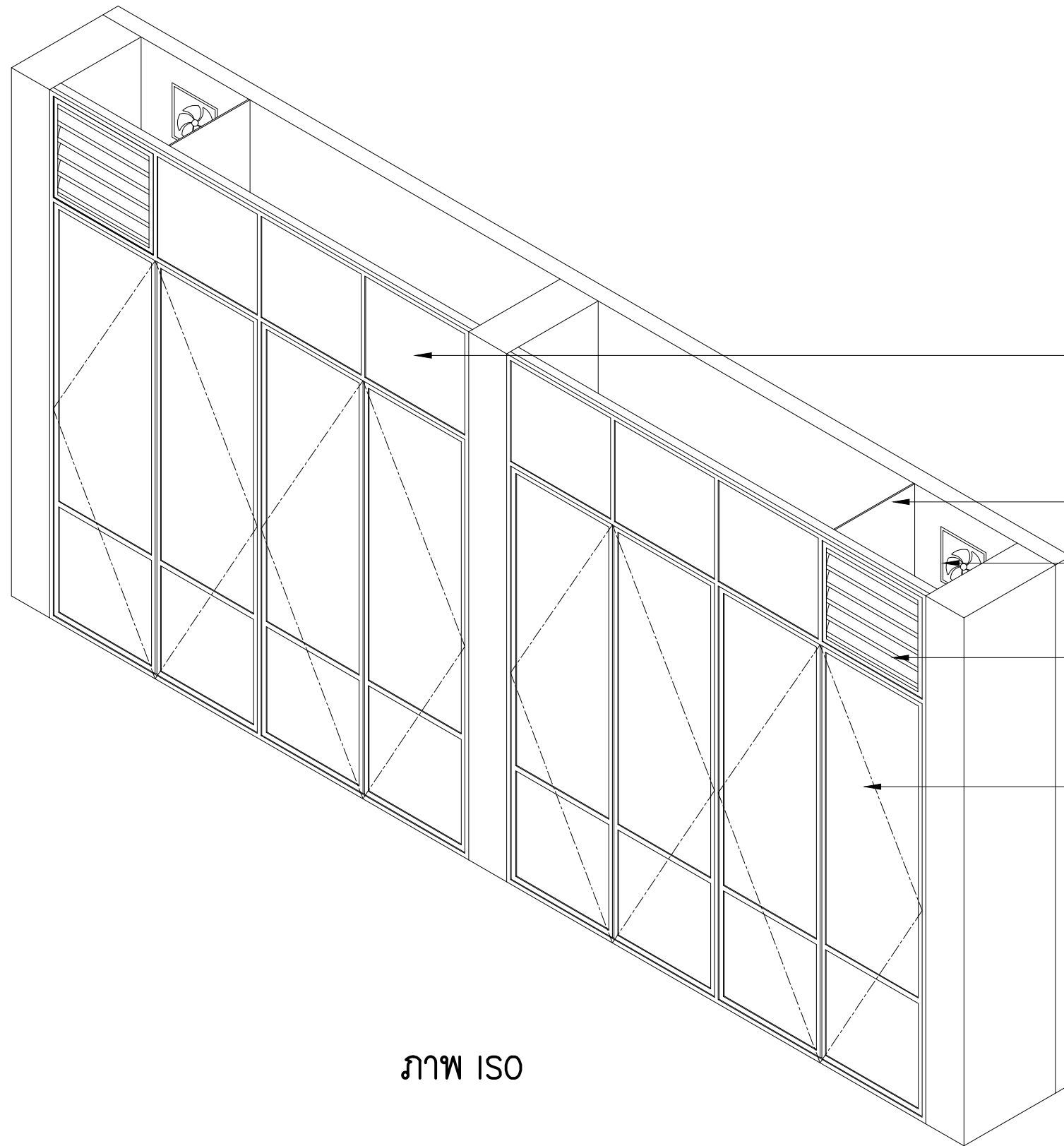
ผู้จัดการโครงการ
คุณชนินทร์ เขียวสนั่น
ส.ส.ถ.2810
ผู้เชี่ยวชาญด้านสถาปัตยกรรม
คุณรัฐพล รุญเจริญ
ส.ส.ถ.2809

ผู้เชี่ยวชาญด้านวิศวกรรมโยธา
คุณวิชา จินะณรงค์
สย.4638
ผู้เชี่ยวชาญด้านวิศวกรรมไฟฟ้า
คุณพิทยา มีผล
วพท.1038

หมายเหตุ :
This drawing is property of de.x studio company Ltd. and
not be used or reproduced without specific permission.

ลำดับ	รายละเอียด	วันที่
1	เพื่อใช้ในการก่อสร้าง	7 มีค 65

แบบแสดง :
อาคารสำนักงาน
แบบขยายเฟอร์นิเจอร์ B-1
แผ่นที่ 2/3
เลขที่แบบ :
B1-FUR-06



ภาพ ISO

หน้าบานตู้ (บานติดตาย)
 โครงเหล็ก เหล็กกล่อง 1"x2"
 กรูแผ่นเหล็กหนา 1.2 มม ทาสีดำ

แผ่นกั้นแนวเกล็ดระบายอากาศ
 แผ่นไฟเบอร์ซีเมนต์ หนา 8 มม
 พัดลมดูดอากาศ

เกล็ดระบายอากาศ
 อลูมิเนียม สีดำ

หน้าบานตู้ (บานเปิดคู่)
 โครงเหล็ก เหล็กกล่อง 1"x2"
 บาน เหล็กกล่อง 1"x1"
 กรูแผ่นเหล็กหนา 1.2 มม ทาสีดำ

บานพับ บานพับบุชเหล็ก
 มือจับ บานสูง ปุ่มจับกลมสีดำ dia. 3 ซม
 ตัวล็อก บานล็อกเกอร์ ทำตัวล็อกหูข้าง ทาสีดำ
 บานตู้สูง ทำตัวล็อกบน-ล่าง
 แบบชุดล็อกประตูตู้คอนเทนเนอร์

*รายละเอียดตาม RFI

แบบขยายเฟอร์นิเจอร์ B-1

ผู้ว่าจ้าง :

 Thai PBS
 ส.ส.ท.
 องค์การกระจายเสียงและแพร่ภาพ
 สาธารณะแห่งประเทศไทย

ผู้ออกแบบและบริหารโครงการ :

 de-x Studio company Ltd.
 1210/29 ซอยลาดพร้าว 94
 แขวงพลับพลา เขตวังทองหลาง
 กรุงเทพฯ 10310
 โครงการ :
 ศูนย์วิศวกรรมแพรว

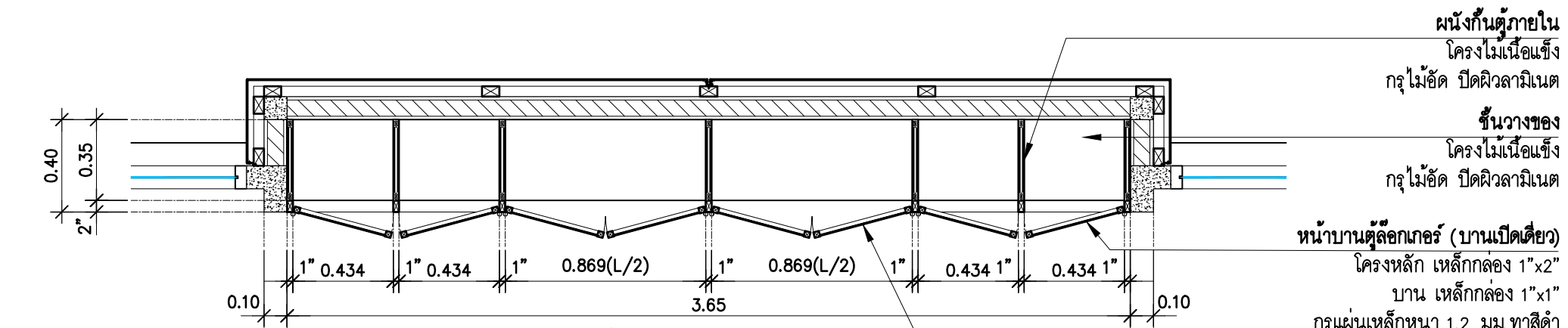
ผู้จัดการโครงการ
 คุณชนินทร์ เขียวสนั่น
 ส.ส.ถ.2810

ผู้เชี่ยวชาญด้านวิศวกรรมโยธา
 คุณวิชา จินะณรงค์
 สย.4638

หมายเหตุ :
 This drawing is property of de.x studio company ltd. and
 not be used or reproduced without specific permission.

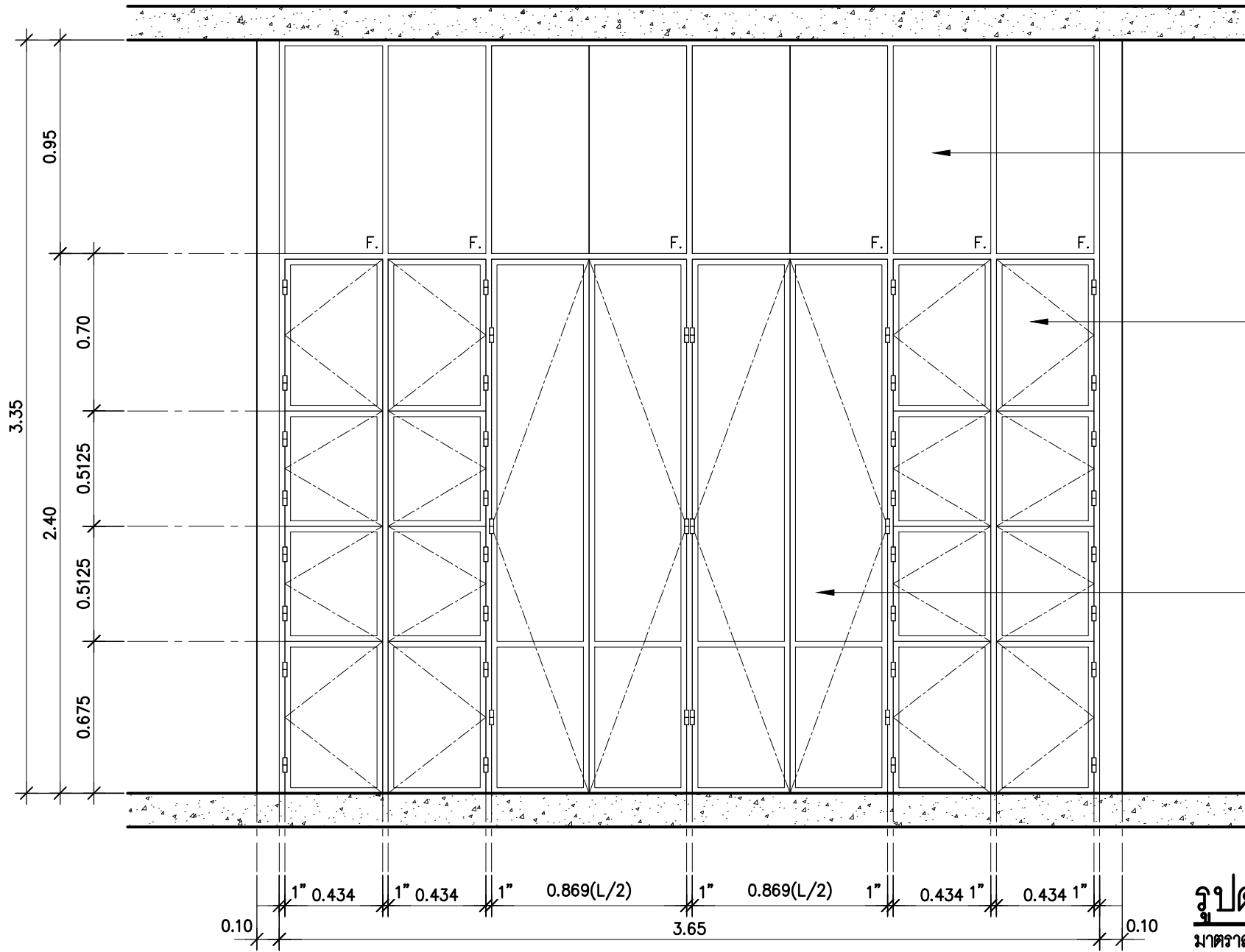
ลำดับ	รายละเอียด	วันที่
1	เพื่อใช้ในการก่อสร้าง	7 มี.ค. 65

แบบแสดง :
 อาคารสำนักงาน
 แบบขยายเฟอร์นิเจอร์ B-1
 แผ่นที่ 3/3
 เลขที่แบบ :
 B1-FUR-07



แปลนตู้เก็บเอกสาร Built-in

มาตราส่วน 1:25



หน้าบานตู้ล็อกเกอร์ (บานเปิดเดี่ยว)
โครงหลัก เหล็กกล่อง 1"x2"
บาน เหล็กกล่อง 1"x1"
กรุแผ่นเหล็กหนา 1.2 มม ทาสีดำ
พร้อมมุกญแจล็อก

หน้าบานตู้ (บานเปิดคู่)
โครงหลัก เหล็กกล่อง 1"x2"
บาน เหล็กกล่อง 1"x1"
กรุแผ่นเหล็กหนา 1.2 มม ทาสีดำ

หน้าบานตู้ (บานปิดตาย)
โครงหลัก เหล็กกล่อง 1"x2"
กรุแผ่นเหล็กหนา 1.2 มม ทาสีดำ

หน้าบานตู้ (บานเปิดเดี่ยว)
โครงหลัก เหล็กกล่อง 1"x2"
บาน เหล็กกล่อง 1"x1"
กรุแผ่นเหล็กหนา 1.2 มม ทาสีดำ
พร้อมมุกญแจล็อก

*รายละเอียดตาม RFI

รูปด้านหน้าบานตู้

มาตราส่วน 1:25

แบบขยายเฟอร์นิเจอร์ B-2

- บานพับ บานพับบุชเหล็ก
- มือจับ บานสูง ปุ่มจับกลมสีดำ dia. 3ซม
- ตัวล็อก บานล็อกเกอร์ ทำตัวล็อกคานูข้าง ทาสีดำ
- บานตู้สูง ทำตัวล็อกคานู-ล่าง
- แบบชุดล็อกประตูตู้คอนเทนเนอร์

ผู้ว่าจ้าง :

 Thai PBS
 ส.ส.ท.
 องค์การกระจายเสียงและแพร่ภาพ
 สาธารณะแห่งประเทศไทย

ผู้ออกแบบและบริหารโครงการ :

 de-x Studio company Ltd.
 1210/29 ซอยลาดพร้าว 94
 แขวงพลับพลา เขตวังทองหลาง
 กรุงเทพฯ 10310

โครงการ :
 ศูนย์วิศวกรรมแพว

ผู้จัดการโครงการ
 คุณชนินทร์ เทียวสนั่น
 ส.ส.ถ.2810

ผู้เชี่ยวชาญด้านสถาปัตยกรรม
 คุณรัฐพล รุญเจริญ
 ส.ส.ถ.2809

ผู้เชี่ยวชาญด้านวิศวกรรมโยธา
 คุณวิชชา จินะณรงค์
 สย.4638

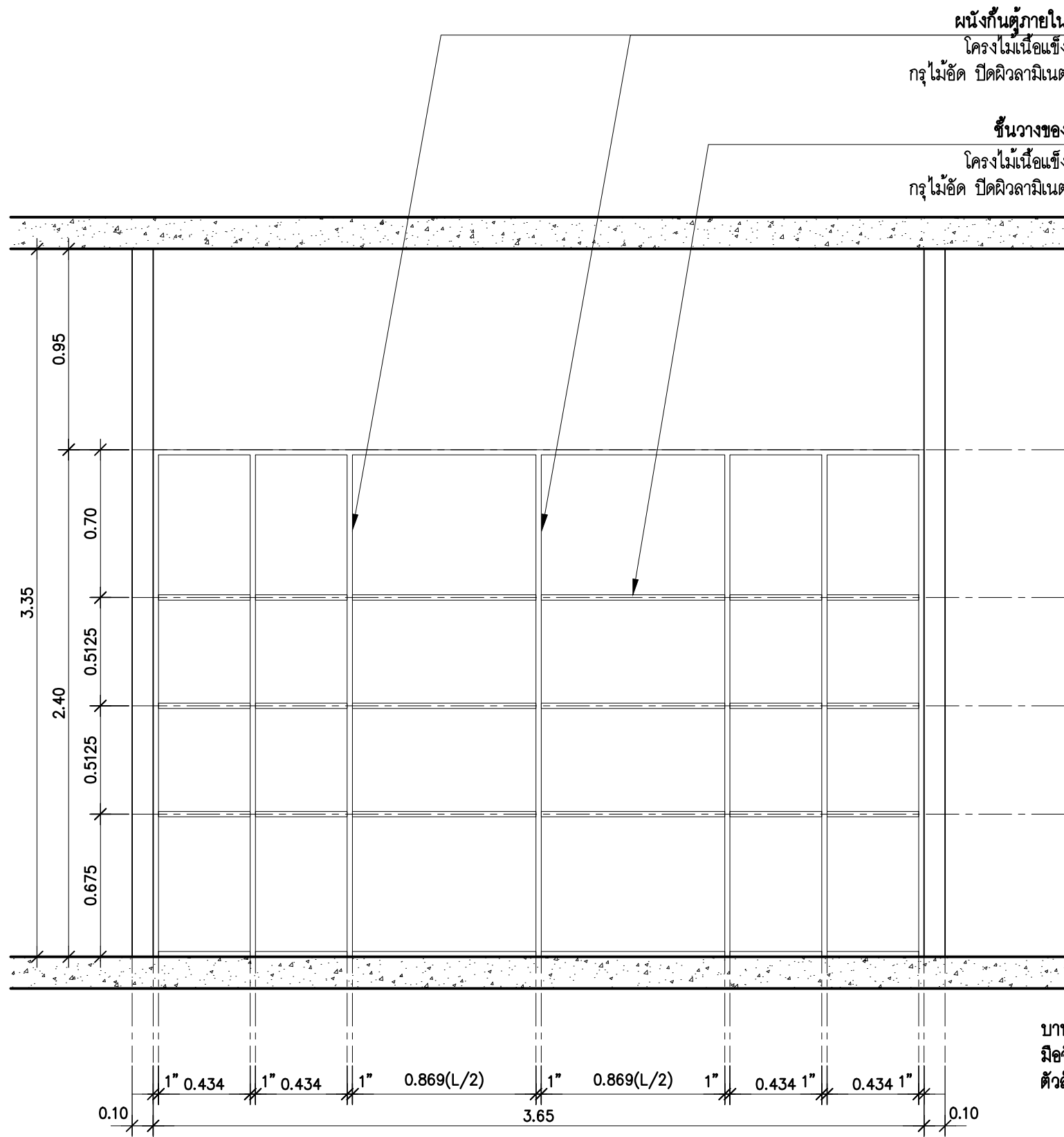
ผู้เชี่ยวชาญด้านวิศวกรรมไฟฟ้า
 คุณพิทยา มีผล
 วพท.1038

หมายเหตุ :
 This drawing is property of de.x studio company Ltd. and
 not be used or reproduced without specific permission.

ลำดับ	รายละเอียด	วันที่
1	เพื่อใช้ในการก่อสร้าง	7 มีค 65

แบบแสดง :
 อาคารสำนักงาน
 แบบขยายเฟอร์นิเจอร์ B-2
 แผ่นที่ 1/2

เลขที่แบบ :
 B1-FUR-08

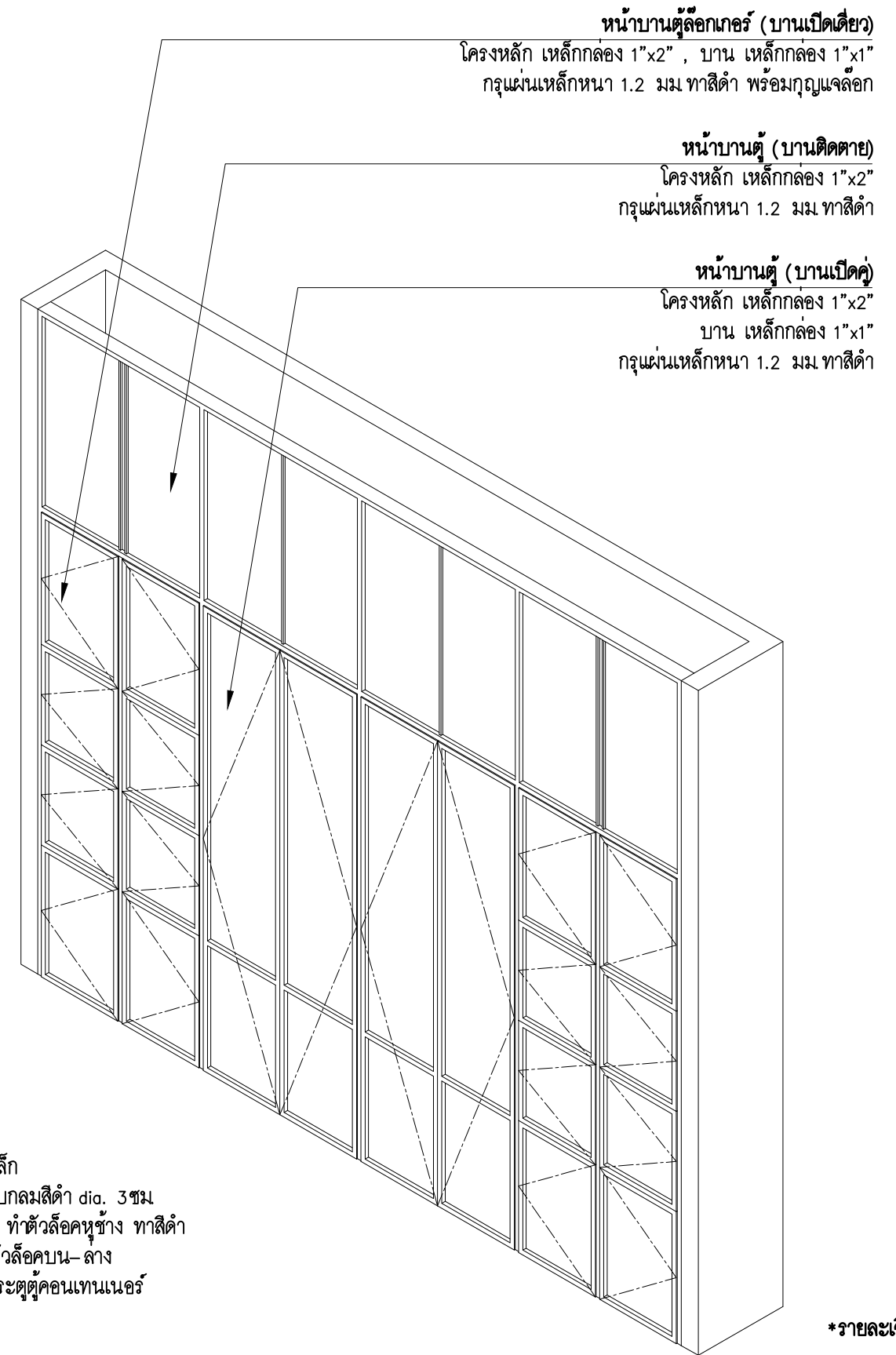


ผนังกันตู้ภายใน
โครงไม้เนื้อแข็ง
กรุไม้อัด ปิดผิวลามิเนต

ชั้นวางของ
โครงไม้เนื้อแข็ง
กรุไม้อัด ปิดผิวลามิเนต

รูปด้านชั้นเก็บของภายใน
มาตราส่วน 1:25

*รายละเอียดตาม RFI



หน้าบานตู้ล็อกเกอร์ (บานเปิดเดี่ยว)
โครงหลัก เหล็กกล่อง 1"x2" , บาน เหล็กกล่อง 1"x1"
กรุแผ่นเหล็กหนา 1.2 มม ทาสีดำ พร้อมมุกยูแอลอีซี

หน้าบานตู้ (บานติดตาย)
โครงหลัก เหล็กกล่อง 1"x2"
กรุแผ่นเหล็กหนา 1.2 มม ทาสีดำ

หน้าบานตู้ (บานเปิดคู่)
โครงหลัก เหล็กกล่อง 1"x2"
บาน เหล็กกล่อง 1"x1"
กรุแผ่นเหล็กหนา 1.2 มม ทาสีดำ

บานพับ บานพับบุชเหล็ก
มือจับ บานสูง ปุ่มจับกลมสีดำ dia. 3 ซม
ตัวล็อก บานล็อกเกอร์ ทำตัวล็อกหูข้าง ทาสีดำ
บานตู้สูง ทำตัวล็อกบน-ล่าง
แบบชุดล็อกประตูตู้คอนเทนเนอร์

ภาพ ISO

*รายละเอียดตาม RFI

แบบขยายเฟอร์นิเจอร์ B-2

ผู้ว่าจ้าง :



Thai PBS
ส.ส.ท.
องค์การกระจายเสียงและแพร่ภาพ
สาธารณะแห่งประเทศไทย

ผู้ออกแบบและบริหารโครงการ :



de-x Studio company Ltd.
1210/29 ซอยลาดพร้าว 94
แขวงพลับพลา เขตวังทองหลาง
กรุงเทพฯ 10310

โครงการ :

ศูนย์วิศวกรรมแพว

ผู้จัดการโครงการ
คุณชนินทร์ เขียวสนั่น
ส.ส.ถ.2810

ผู้เชี่ยวชาญด้านสถาปัตยกรรม
คุณรัฐพล รุญเจริญ
ส.ส.ถ.2809

ผู้เชี่ยวชาญด้านวิศวกรรมโยธา
คุณวิชชา จินะณรงค์
สย.4638

ผู้เชี่ยวชาญด้านวิศวกรรมไฟฟ้า
คุณพิทยา มีผล
วพท.1038

หมายเหตุ :

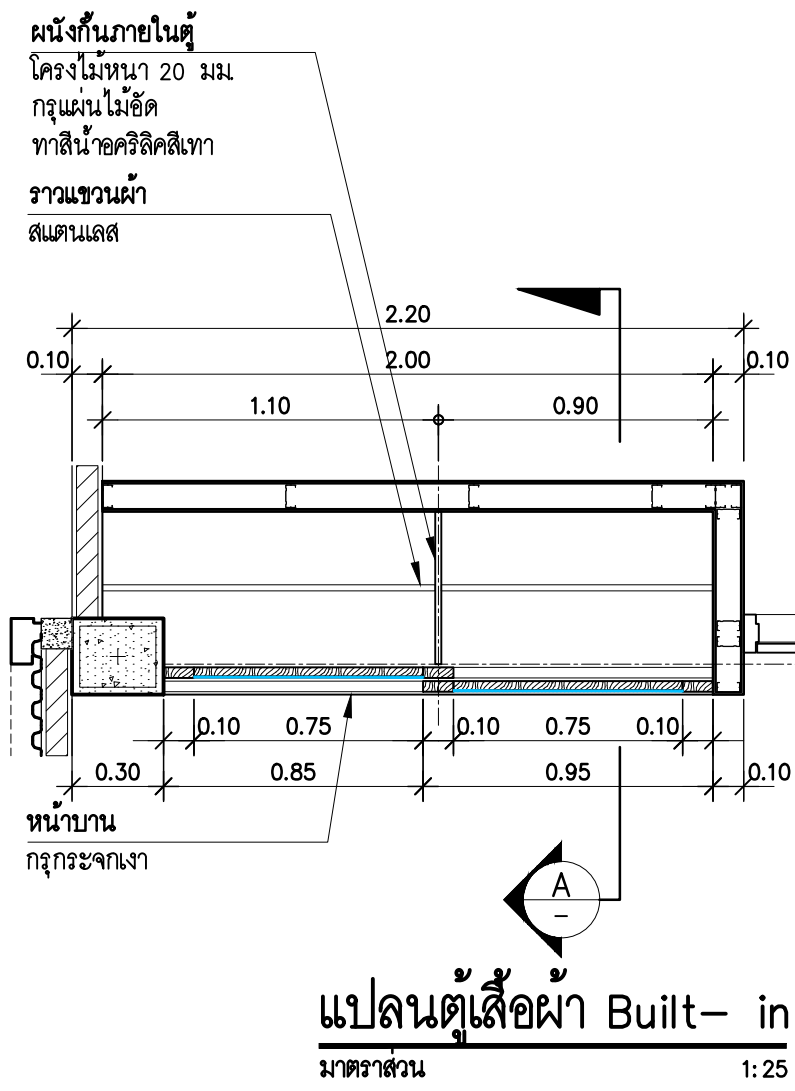
This drawing is property of de.x studio company Ltd. and not be used or reproduced without specific permission.

ลำดับ	รายละเอียด	วันที่
1	เพื่อใช้ในการก่อสร้าง	7 มี.ค. 65

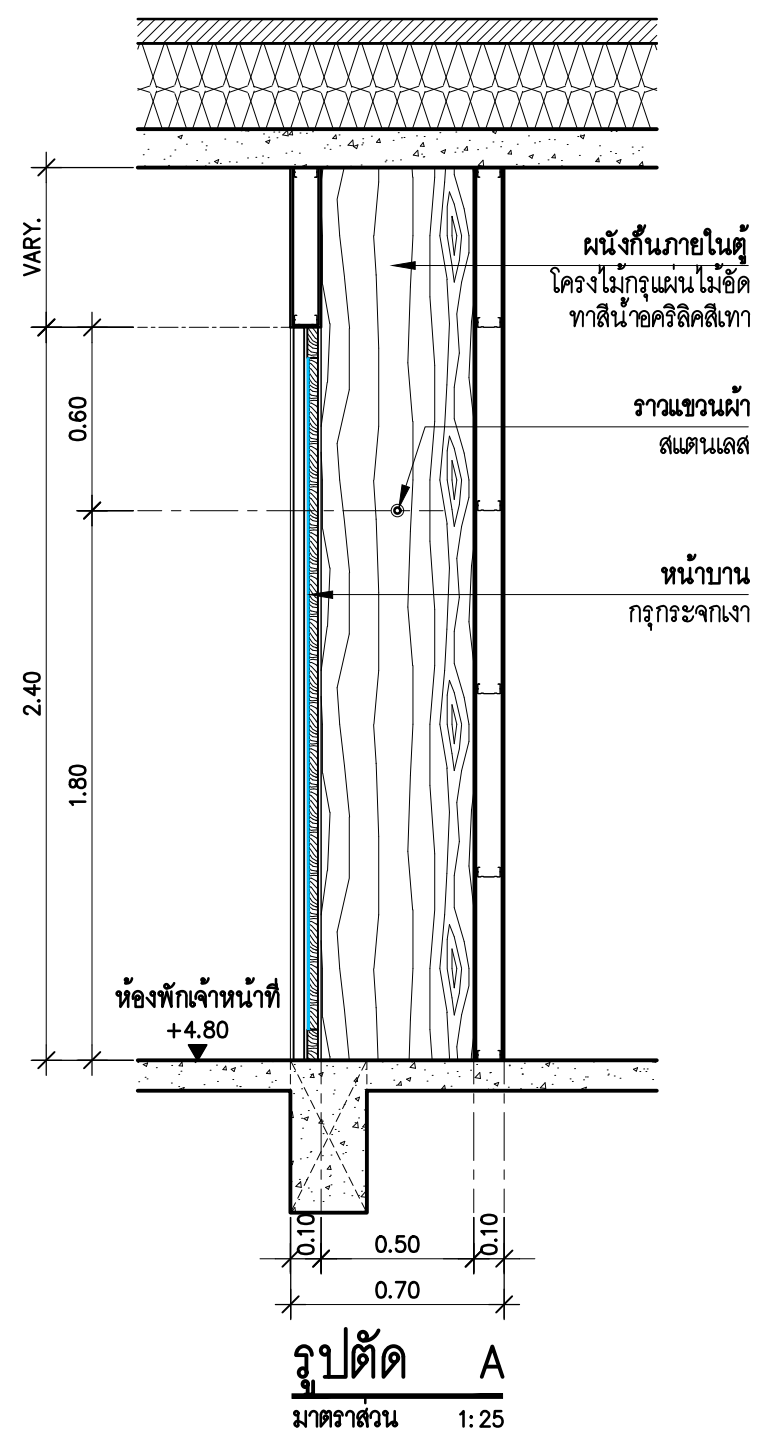
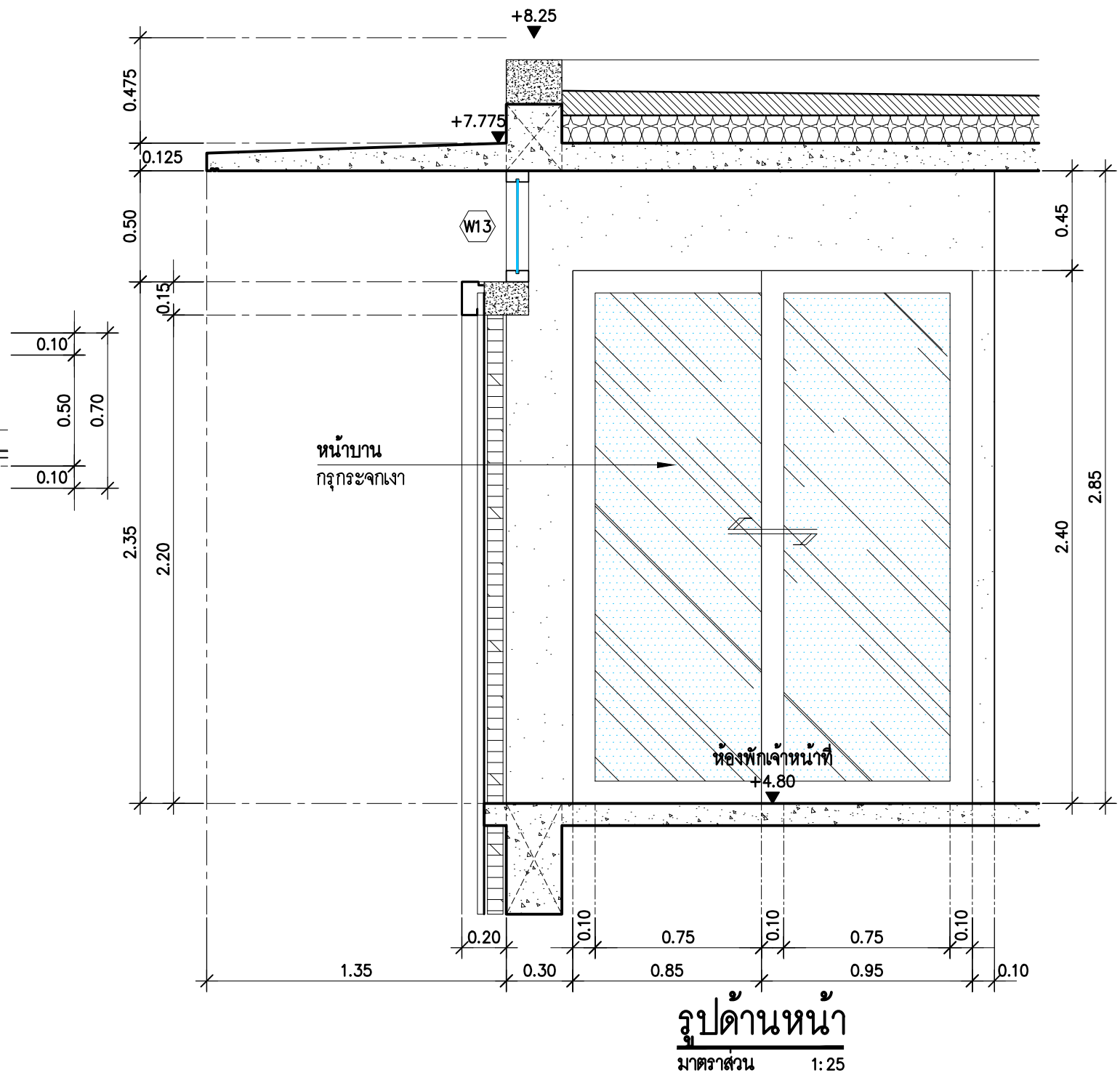
แบบแสดง :

อาคารสำนักงาน
แบบขยายเฟอร์นิเจอร์ B-2
แผ่นที่ 2/2

เลขที่แบบ :
B1-FUR-09



วางเส้น ชูตารางเส้นแขวนพร้อมล้อด้านบน



*รายละเอียดตาม RFI

แบบขยายเฟอร์นิเจอร์ B-3

ผู้ว่าจ้าง :

Thai PBS
ส.ส.ท.
องค์การกระจายเสียงและแพร่ภาพ
สาธารณะแห่งประเทศไทย

ผู้ออกแบบและบริหารโครงการ :

de-x Studio company Ltd.
1210/29 ซอยลาดพร้าว 94
แขวงพลับพลา เขตวังทองหลาง
กรุงเทพฯ 10310

โครงการ :

ศูนย์วิศวกรรมแพว

ผู้จัดการโครงการ
คุณชนินทร์ เขียวสนั่น
ส.ส.ถ.2810

ผู้เชี่ยวชาญด้านสถาปัตยกรรม
คุณรัฐพล รุญเจริญ
ส.ส.ถ.2809

ผู้เชี่ยวชาญด้านวิศวกรรมโยธา
คุณวิชา จินะณรงค์
สย.4638

ผู้เชี่ยวชาญด้านวิศวกรรมไฟฟ้า
คุณพิทยา มีผล
วพท.1038

หมายเหตุ :

This drawing is property of de.x studio company Ltd. and not be used or reproduced without specific permission.

ลำดับ	รายละเอียด	วันที่
1	เพื่อใช้ในการก่อสร้าง	7 มี.ค. 65

แบบแสดง :

อาคารสำนักงาน

แบบขยายเฟอร์นิเจอร์ B-3

เลขที่แบบ :

B1-FUR-10



อาคารสำนักงานศูนย์วิจัยการรวม แพร่
แบบชุดก่อสร้าง

3. แบบงานโครงสร้าง

ข้อกำหนดทั่วไปงานโครงสร้าง

ก.ทั่วไป

1. ค่าระดับ +/- 000 อ้างอิงจากค่าระดับแสดงในแบบสถาปัตยกรรม
2. งานใดใดที่สัมพันธ์กับสิ่งปลูกสร้างเดิมผู้รับจ้างจะต้องทำการตรวจสอบสิ่งปลูกสร้างเดิมด้วยตนเอง

ข. งานเสาเข็มเจาะระบบแห้ง

1. ความยาวเสาเข็มที่อาจจะแสดงในแบบ เป็นความยาวแนะนำเท่านั้น
2. ระยะผิวดินในแนวราบไม่เกิน 70 มม. สำหรับเสาเข็มกลุ่ม และ 40 มม. สำหรับเสาเข็มเดี่ยวและเสาเข็มคู่
3. ระยะผิวดินตั้งไม่เกิน 1:100
4. ทดสอบความสมบูรณ์ของเสาเข็ม (PILE INTEGRITY TEST) ด้วยวิธี SEISMIC TEST ทุกต้น
5. ถ้าพบโครงสร้างของอาคารเดิม ซึ่งจำเป็นต้องรื้อถอนก่อนทำการก่อสร้างตามแบบก่อสร้าง ผู้รับจ้างจะต้องแจ้งผู้ควบคุมงานก่อนทำการรื้อถอนทุกครั้ง
6. ผู้รับจ้างต้องเสนอแบบรายละเอียดเสาเข็มต่อวิศวกรผู้ออกแบบเพื่ออนุมัติก่อนเริ่มดำเนินการ
7. งานก่อสร้างเสาเข็มเจาะเป็นไปตามมาตรฐาน ว.ส.ท. 1019-46 ข้อกำหนดมาตรฐานสำหรับงานก่อสร้างเสาเข็มเจาะ วิศวกรรมสถานแห่งประเทศไทย
8. ถ้าผลการทดสอบความสมบูรณ์ของเสาเข็ม หรือ ผลการทดสอบการรับแรงของเสาเข็ม แสดงว่าต้องเปลี่ยนขนาดหรือความยาวของเสาเข็ม ผู้รับเหมาต้องเปลี่ยนเสาเข็มตามดุลยพินิจของผู้ออกแบบ ค่าใช้จ่ายในการเปลี่ยนแปลงขนาดหรือความยาวของเสาเข็ม เป็นไปตามที่มีการตกลงกันตามสัญญาว่าจ้าง

ค. งานเสาเข็มตอก

1. เสาเข็มคอนกรีตอัดแรง ให้ใช้ตาม
 - มอก 396 เสาเข็มคอนกรีตอัดแรง
 - มอก 398 เสาเข็มคอนกรีตอัดแรง ชนิดแรงเหวี่ยง
2. ความยาวเสาเข็มที่อาจจะแสดงในแบบ เป็นความยาวแนะนำเท่านั้น
3. รอยต่อของเสาเข็ม ถ้ามี ต้องจัดส่งแบบรายละเอียด และรายการคำนวณ เพื่อขออนุมัติจากผู้ออกแบบ
4. ระยะผิวดินในแนวราบไม่เกิน 70 มม. สำหรับเสาเข็มกลุ่ม และ 40 มม. สำหรับเสาเข็มเดี่ยวและเสาเข็มคู่
5. ระยะผิวดินตั้งไม่เกิน 1:100
6. ถ้าผลทดสอบการรับแรงของเสาเข็ม หรือ ผลการทดสอบ Blow Count ของเสาเข็ม แสดงว่าต้องเปลี่ยนความยาวหรือขนาดของเสาเข็ม ผู้รับเหมาต้องเปลี่ยนความยาวหรือขนาดของเสาเข็มตามดุลยพินิจของผู้ออกแบบ ค่าใช้จ่ายในการเปลี่ยนแปลงความยาวหรือขนาดของเสาเข็ม เป็นไปตามที่มีการตกลงกันตามสัญญาว่าจ้าง
7. งานตอกเสาเข็มและทดสอบเสาเข็มตอก เป็นไปตามมาตรฐาน มทข106-2545 มาตรฐานงานเสาเข็ม กรมทางหลวงชนบท

ง. งานคอนกรีต

1. วัสดุให้ใช้ตาม
 - มอก 213 คอนกรีตผสมเสร็จ
 - มอก 15 ซีเมนต์ชนิดที่ 1
2. คอนกรีตสำหรับงานโครงสร้าง แรงอัดประลัยตัวอย่างทรงกระบอกไม่น้อยกว่า 210 กก./ตร.ซม.
3. ค่าคลาดเคลื่อนของงานคอนกรีตโครงสร้าง +/- 5 มม.
4. มุมขอบของคอนกรีตทั้งหมดที่มองเห็นได้ ต้องลบมุม 20 มม. เว้นเสียแต่ระบุเป็นอย่างอื่น
5. งานก่อสร้างโครงสร้างคอนกรีตเป็นไปตามมาตรฐาน ว.ส.ท. 1014-46 ข้อกำหนดมาตรฐานวัสดุและการก่อสร้างสำหรับโครงสร้างคอนกรีต วิศวกรรมสถานแห่งประเทศไทย

จ. เหล็กเสริมคอนกรีต

1. เหล็กเสริมคอนกรีต ให้ใช้ตาม
 - มอก 20 SR24 สำหรับเหล็กกลมขนาด สก 6 และ 9 มม.
 - มอก 24 SD40 สำหรับเหล็กข้อยขนาด สก ตั้งแต่ 10 มม. ขึ้นไป
2. การตัด-ตัด-ติดตั้งเหล็กเสริมคอนกรีตเป็นไปตาม มาตรฐาน วสท 1008 มาตรฐานสำหรับอาคารคอนกรีตเสริมเหล็ก วิศวกรรมสถานแห่งประเทศไทย

ฉ. เหล็กเสริมคอนกรีต (ต่อ)

3. การเชื่อมเหล็กเสริมคอนกรีตด้วยเครื่องเชื่อมไฟฟ้า จะต้องได้รับการอนุมัติเป็นลายลักษณ์อักษรจากผู้ออกแบบ
4. ความหนาของคอนกรีตที่หุ้มเหล็กเสริมให้เป็นไปตามแบบ หรือ ดังต่อไปนี้

โครงสร้าง	ความหนาของคอนกรีตที่หุ้มเหล็กเสริม (มม.)	ความคลาดเคลื่อนที่ยอมให้ (มม.)
ฐานราก	75	+5/-0
อยู่ใต้ดินหรือสัมผัสกับดิน	50	+5/-3
อยู่เหนือดิน	20	+5/-3
โครงสร้างเก็บของเหลว	50	+5/-0

ช. โครงสร้างเหล็ก

1. วัสดุให้ใช้ตาม
 - มอก 49 ลวดเชื่อมเหล็ก ชั้นคุณภาพ E70
 - มอก 107 เหล็กโครงสร้างรูปพรรณกลวง ชั้นคุณภาพ HS41
 - มอก 117 เหล็กโครงสร้างรูปพรรณขึ้นรูปร้อน ชั้นคุณภาพ SS 400
 - มอก 118 เหล็กโครงสร้างรูปพรรณขึ้นรูปเย็น ชั้นคุณภาพ SSC 400
 - มอก 227 ท่อเหล็กชุบสังกะสี
 - มอก 291 สลักเกลียวหัวหกเหลี่ยม ชั้นคุณภาพ ISO 8.8
 - มอก 401 สลักพ่นซิงก์โครเมต
2. แบบรายละเอียด การเชื่อมประกอบ การขนส่ง การติดตั้ง และการควบคุมคุณภาพ เป็นไปตาม "Code of Standard Practice for Steel Building and Bridge " American Institute of Steel-Construction (AISC) – Manual of Steel Construction 9 th. Edition.
3. การเชื่อมเหล็กเป็นไปตามมาตรฐาน American Welding Society (AWS)
4. งานทาสี
 - 4.1 ผิวพื้นเหล็กจะต้องได้รับการเตรียมผิวและทำความสะอาดโดยใช้เครื่องมือกล ตามมาตรฐาน SSPC-SP2
 - 4.2 Primer ทาสองชั้น ด้วย ZINC CHLOMADE มอก.401
 - 4.3 Top Coat หรือ สีชั้นนอก ทาสองชั้น ด้วย High Gloss Enamel Paint
 - 4.4 ความหนาของชั้นสี เป็นไปตามคำแนะนำของผู้ผลิต
 - 4.5 สี (Color) ตามคำสั่งของเจ้าของงาน
5. GUSSET PLATE และ STIFF PLATE ความหนา 10 มม. เว้นเสียแต่ระบุเป็นอย่างอื่น
6. ขนาดของรอยเชื่อม ถ้าไม่ระบุเป็นอย่างอื่น ให้ใช้ดังนี้
 - 6.1 ความหนาเหล็กน้อยกว่า 6 มม. ขนาดของรอยเชื่อมแบบต่อทาบ (FILLET WELD) เท่ากับความหนาเหล็ก
 - 6.2 ความหนาเหล็กมากกว่า 6 มม. ขนาดของรอยเชื่อมแบบต่อทาบ (FILLET WELD) เท่ากับความหนาเหล็กลบ 2 มม.

สารบัญแบบ งานโครงสร้าง

แผ่นที่	แบบเลขที่	ชื่อแบบ โครงสร้างอาคาร
1	B1-S-01	ข้อกำหนดทั่วไป และ สารบัญแบบ
2	B1-S-02	แปลนโครงสร้าง ฐานราก และ เสา
3	B1-S-03	แปลนโครงสร้าง พื้นชั้น 1
4	B1-S-04	แปลนโครงสร้าง พื้นชั้น 2 และ หลังคา
5	SD-01	แบบขยายโครงสร้าง ฐานรากแบบฐานแผ่ F1 และ F2
6	SD-02	แบบขยายโครงสร้าง ฐานรากแบบฐานแผ่ F3
7	SD-03	แบบขยายโครงสร้าง ฐานรากแบบเสาเข็ม F2 และ F3
8	SD-04	แบบขยายโครงสร้าง เสา และ คาน คสล.
9	SD-05	แบบขยายโครงสร้าง คาน และ พื้น คสล.
10	SD-06	แบบขยายโครงสร้าง พื้น บันได และ ตรีบ คสล.

Project
ศูนย์วิศวกรรมแพรว
Thai PBS
ส.ส.ท.
องค์การกระจายเสียงและแพร่ภาพ
สาธารณะแห่งประเทศไทย

de-x Studio company Ltd.
1210/29 ซอยลาดพร้าว 94
แขวงจตุรัสพหลา เขตวังทองหลาง
กรุงเทพฯ 10310

REVISION	DATE
0 แบบก่อสร้าง	1 ก.พ. 65

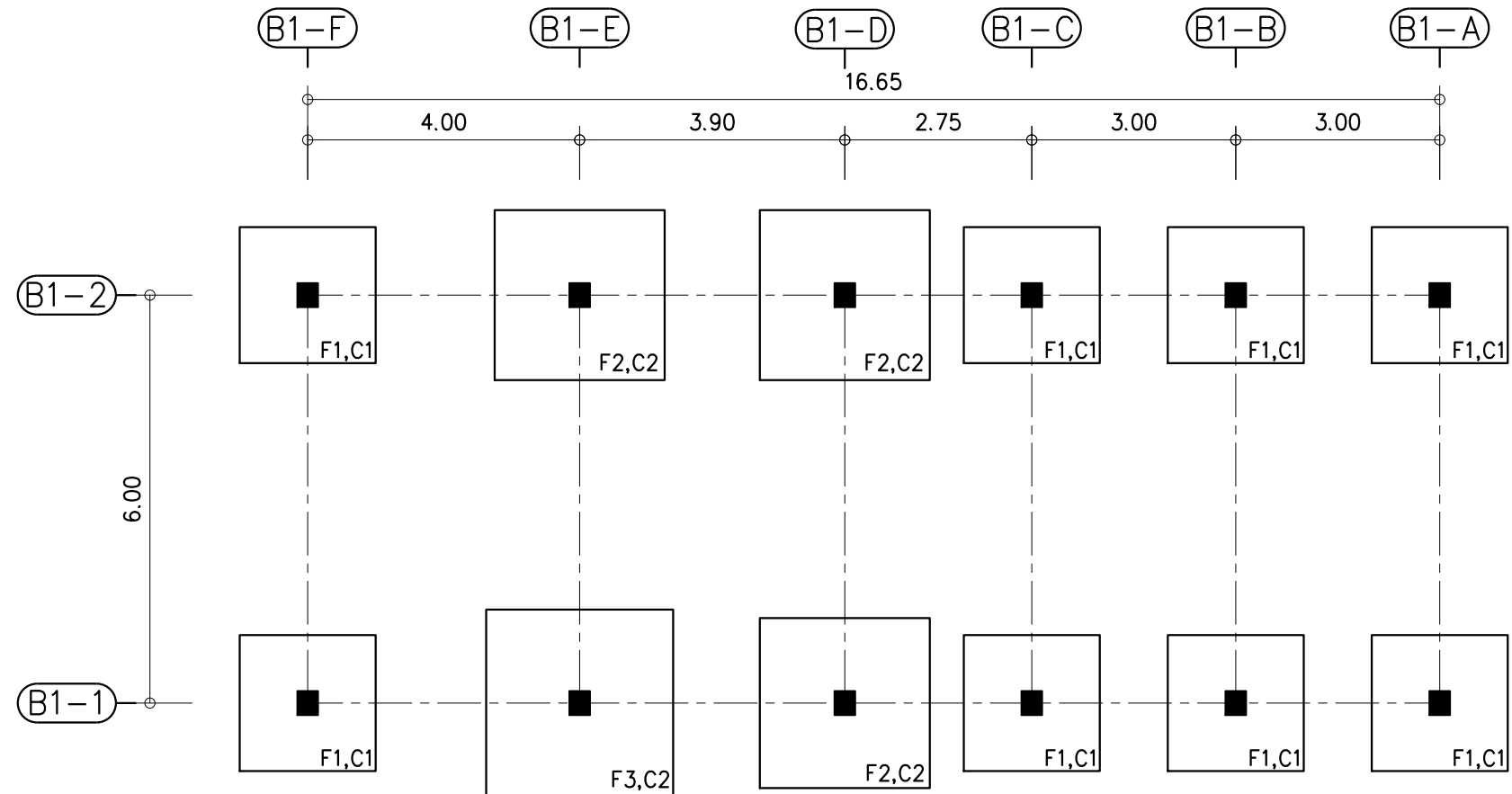
ผู้จัดการโครงการ
คุณชนินทร สียอนันต์ ส-สถ.2810

ผู้เชี่ยวชาญด้านสถาปัตยกรรม
คุณรัฐพล รุญเจริญ สสถ.2809

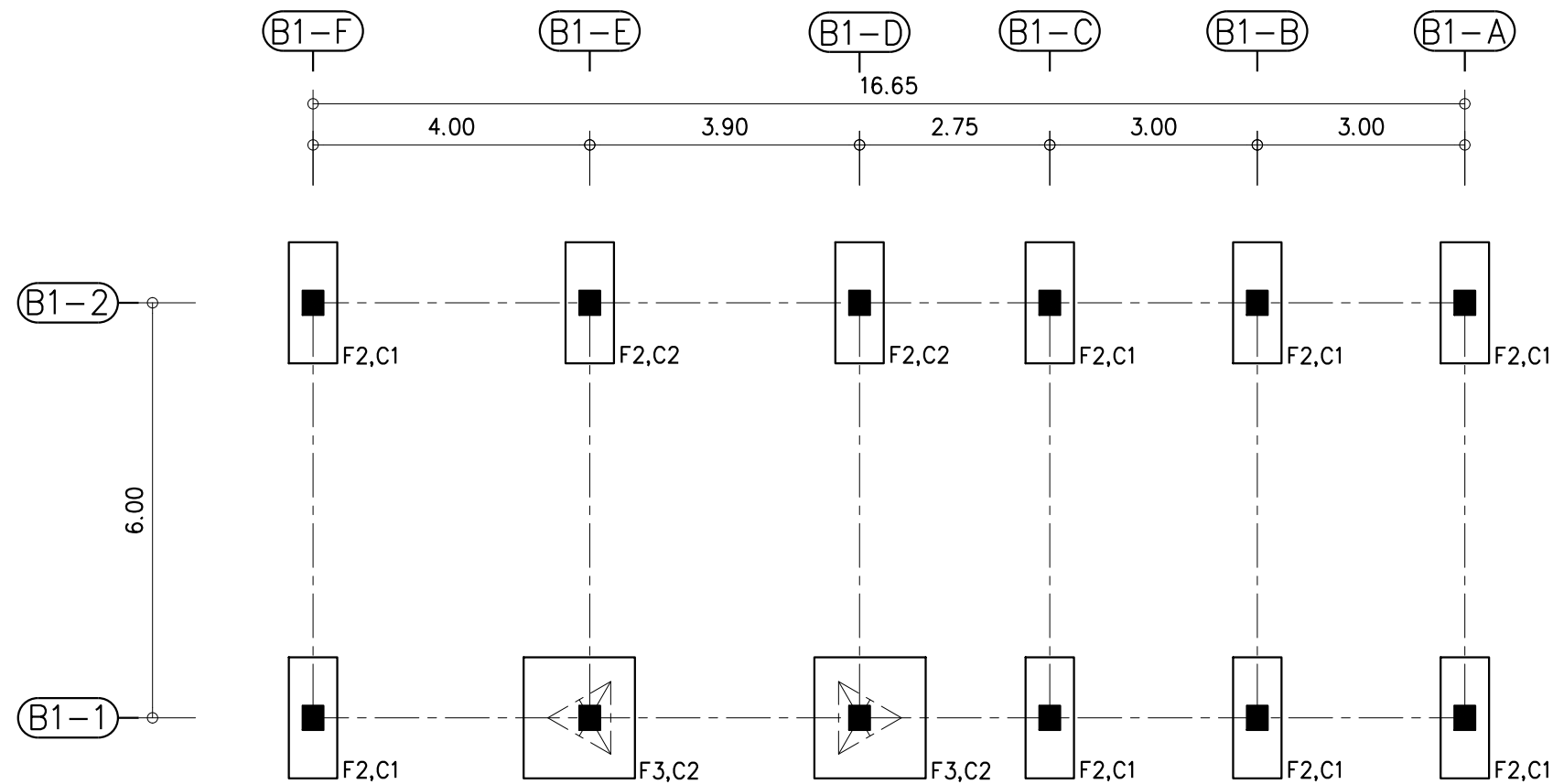
ผู้เชี่ยวชาญด้านวิศวกรรมโยธา
คุณวิภา จินะณรงค์ สย.4638

ผู้เชี่ยวชาญด้านวิศวกรรมไฟฟ้า
คุณพิพชา มีนิต ๗ฟก.1038

DRAWING TITLE
อาคารสำนักงาน
ข้อกำหนดทั่วไป
และ สารบัญแบบ
DWG.No
B1-S-01
This drawing is property of dex studio company ltd. and not be used or reproduced without specific permission.



แปลน โครงสร้างเสาและฐานรากแบบฐานแผ่
1:100



แปลน โครงสร้างเสาและฐานรากแบบเสาเข็ม
1:100

รายการประกอบแบบ

- ผู้รับจ้างต้องส่งผลการสำรวจชั้นดินโดยมีค่ากำลังแบกทานปลอดภัย (Allowable Bearing Capacity) ของดิน ณ ระดับที่ฐานรากไม่ต่ำกว่า 12,000 กิโลกรัมต่อตารางเมตร ที่ อัตราส่วนความปลอดภัย (Safety Factor) ไม่ต่ำกว่า 3
- ผู้รับจ้างต้องส่งผลการสำรวจชั้นดินเพื่อยืนยันว่าไม่มีชั้นดินอ่อนแทรกอยู่ลึกจากระดับที่ฐานรากไม่ต่ำกว่า 3 เมตร
- ในกรณีที่สภาพชั้นดินไม่เป็นไปตามข้อ 1 และ 2 ต้องเปลี่ยนชนิดฐานรากเป็นแบบฐานรากเสาเข็ม

Project

ศูนย์วิศวกรรมแพร์



Thai PBS
ส.ส.ท.

องค์การกระจายเสียงและแพร่ภาพ
สาธารณะแห่งประเทศไทย

de-x Studio company Ltd.
1210/29 ซอยลาดพร้าว 94
แขวงพลับพลา เขตวังทองหลาง
กรุงเทพฯ 10310

REVISION	DATE
0 แบบก่อสร้าง	1 ก.พ. 65

ผู้จัดการ โครงการ
คุณชนินทร์ เขียวสนั่น ส-สท.2810

ผู้เชี่ยวชาญด้านสถาปัตยกรรม
คุณรัฐพล อัญเจริญ สสท.2809

ผู้เชี่ยวชาญด้านวิศวกรรมโยธา
คุณวิรัช จินะณรงค์ สย.4638

ผู้เชี่ยวชาญด้านวิศวกรรมไฟฟ้า
คุณพิทยา มีผล วฟท.1038

DRAWING TITLE

อาคารสำนักงาน

แปลน โครงสร้าง
ฐานราก และ เสา

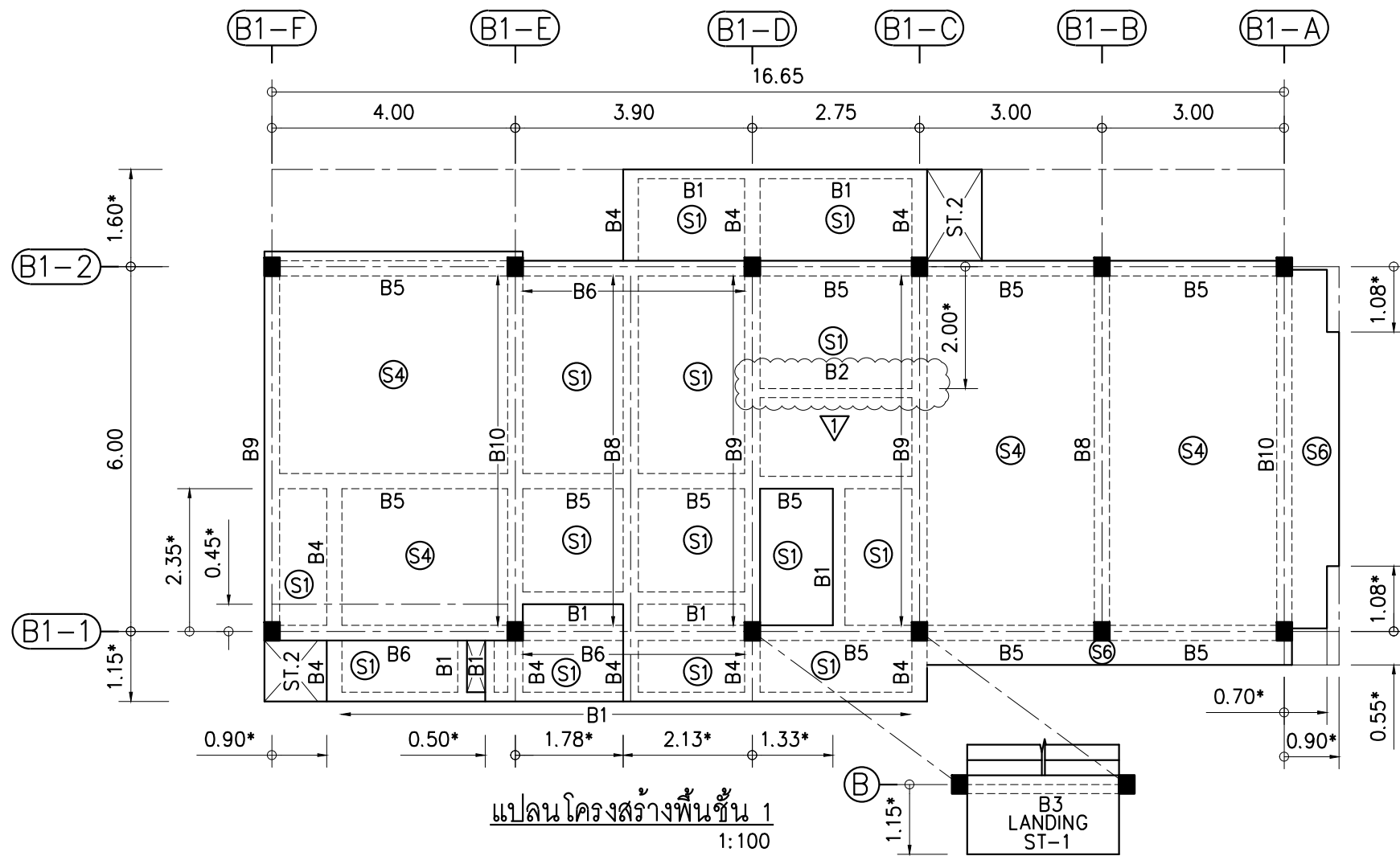
DWG.No

B1-S-02

หมายเหตุ

- มิติ- ระยะ ที่มีเครื่องหมาย * ให้ตรวจสอบกับแบบสถาปัตยกรรม และ แบบงานระบบ

This drawing is property of de.x studio company ltd. and not be used or reproduced without specific permission.



REVISION	DATE
0 แบบก่อสร้าง	1 ก.พ. 65
1 เพิ่มคาน B2	22 เม.ย. 65

ผู้จัดการโครงการ
คุณชนินทร์ เขียวสนั่น ส-สถ2810

ผู้เชี่ยวชาญด้านสถาปัตยกรรม
คุณรัฐพล จุญเจริญ สสถ2809

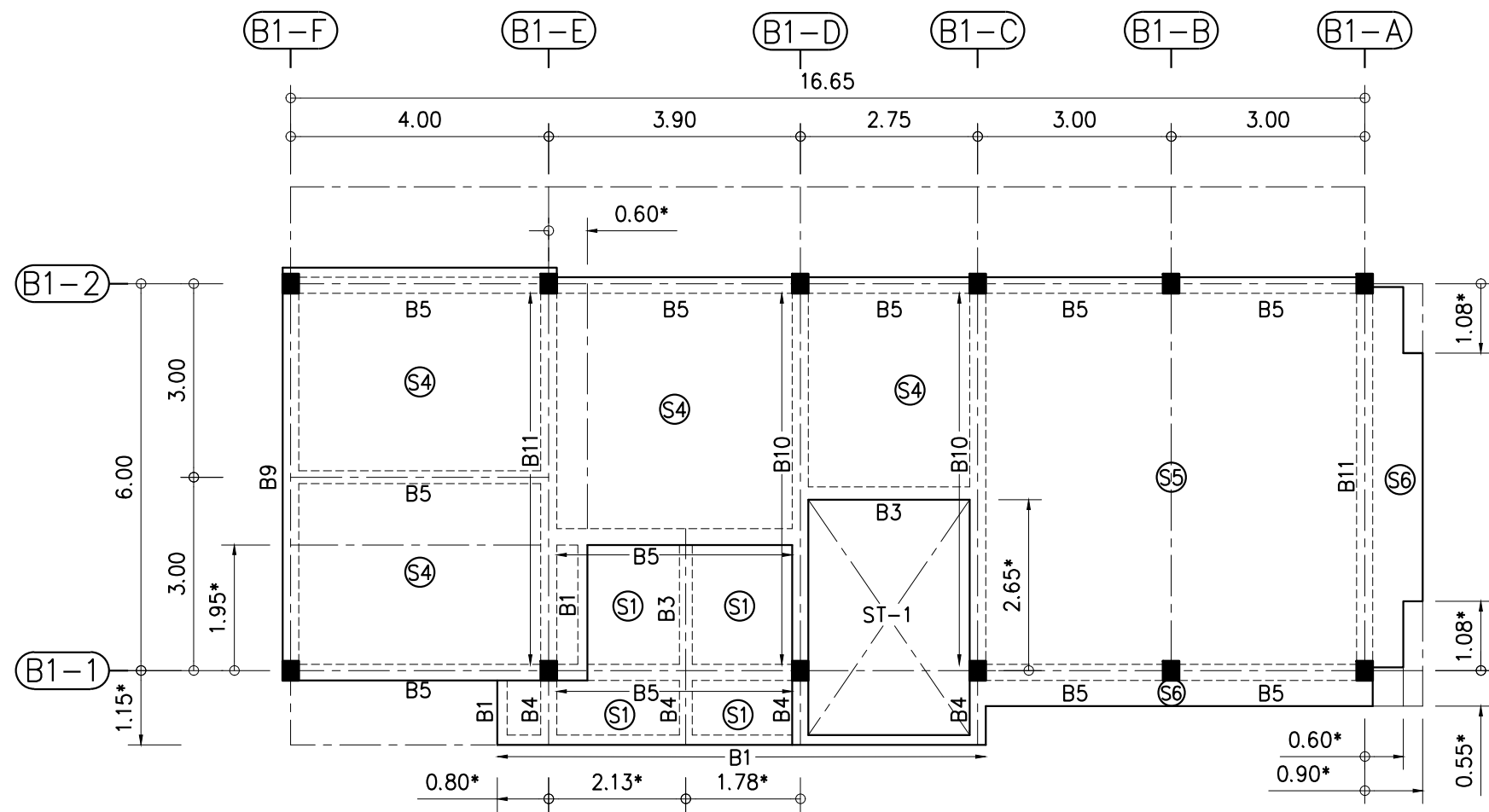
ผู้เชี่ยวชาญด้านวิศวกรรมโยธา
คุณวิรัชชา จินะณรงค์ สย4638

ผู้เชี่ยวชาญด้านวิศวกรรมไฟฟ้า
คุณพิทยา มีผล วฟก1038

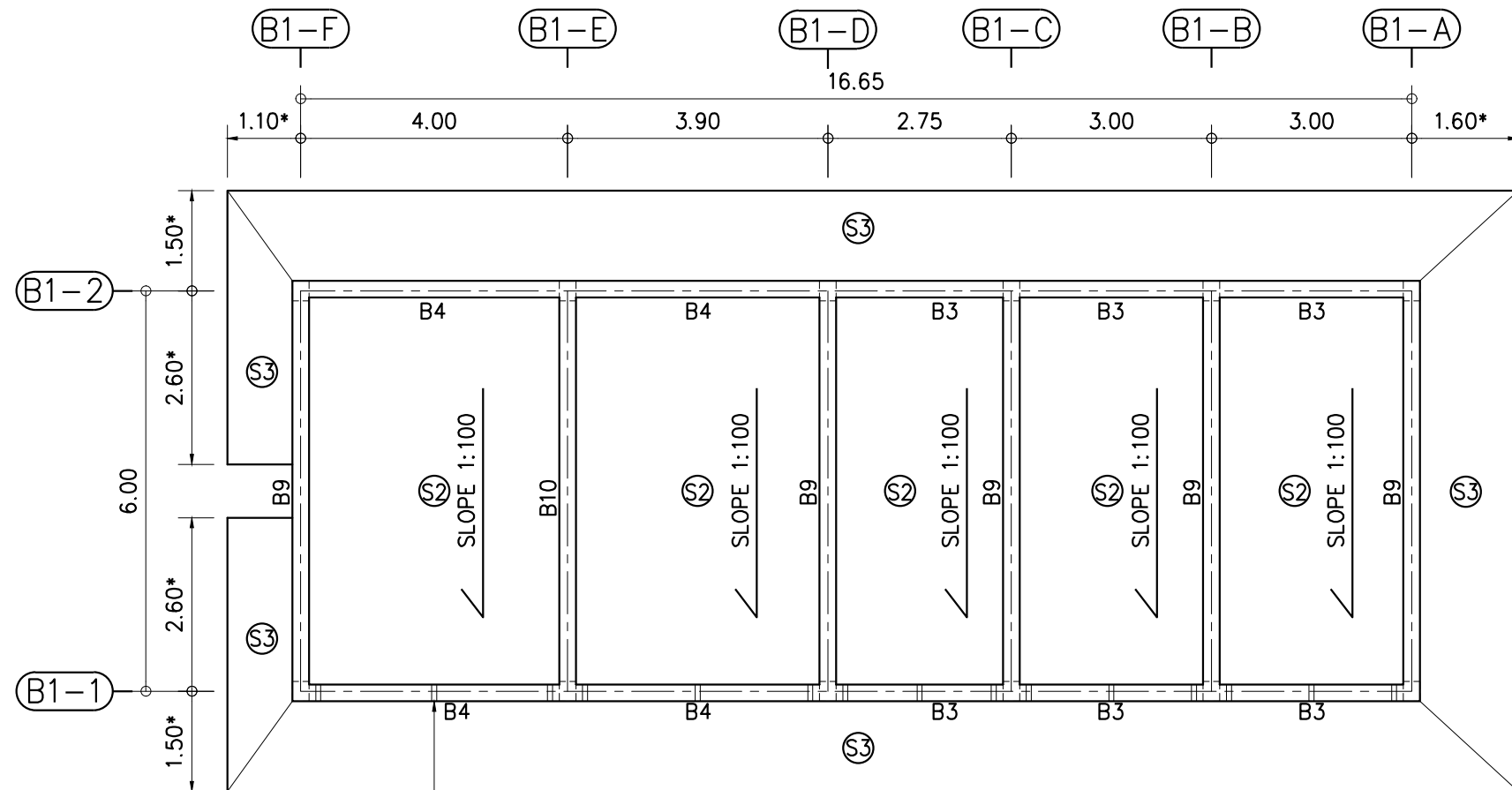
DRAWING TITLE
อาคารสำนักงาน
แปลนโครงสร้าง
พื้นชั้น 1

DWG.No
B1-S-03

หมายเหตุ
1. มิติ-ระยะ ที่มีเครื่องหมาย * ให้ตรวจสอบ
กับแบบสถาปัตยกรรม และ แบบงานระบบ



แปลนโครงสร้างพื้นชั้น 2
1:100



DRAIN SLEEVE HALF PVC
PIPE Dia. 3 INCH

แปลนโครงสร้างหลังคา
1:100

หมายเหตุ

- มิติ-ระยะ ที่มีเครื่องหมาย * ให้ตรวจสอบกับแบบสถาปัตยกรรม และ แบบงานระบบ

Project

ศูนย์วิศวกรรมแพร์



Thai PBS
ส.ส.ท.

องค์การกระจายเสียงและแพร่ภาพ
สาธารณะแห่งประเทศไทย

de-x Studio company Ltd.
1210/29 ซอยลาดพร้าว 94
แขวงพลับพลา เขตวังทองหลาง
กรุงเทพฯ 10310

REVISION	DATE
0 แบบก่อสร้าง	1 ก.พ. 65

ผู้จัดการ โครงการ
คุณชนินทร์ เขียวสนั่น ส-สถ.2810

ผู้เชี่ยวชาญด้านสถาปัตยกรรม
คุณวีรยุทธ รุญเจริญ สสถ.2809

ผู้เชี่ยวชาญด้านวิศวกรรมโยธา
คุณวิชา จินะณรงค์ สย.4638

ผู้เชี่ยวชาญด้านวิศวกรรมไฟฟ้า
คุณพิทยา มีผล วพท.1038

DRAWING TITLE

อาคารสำนักงาน

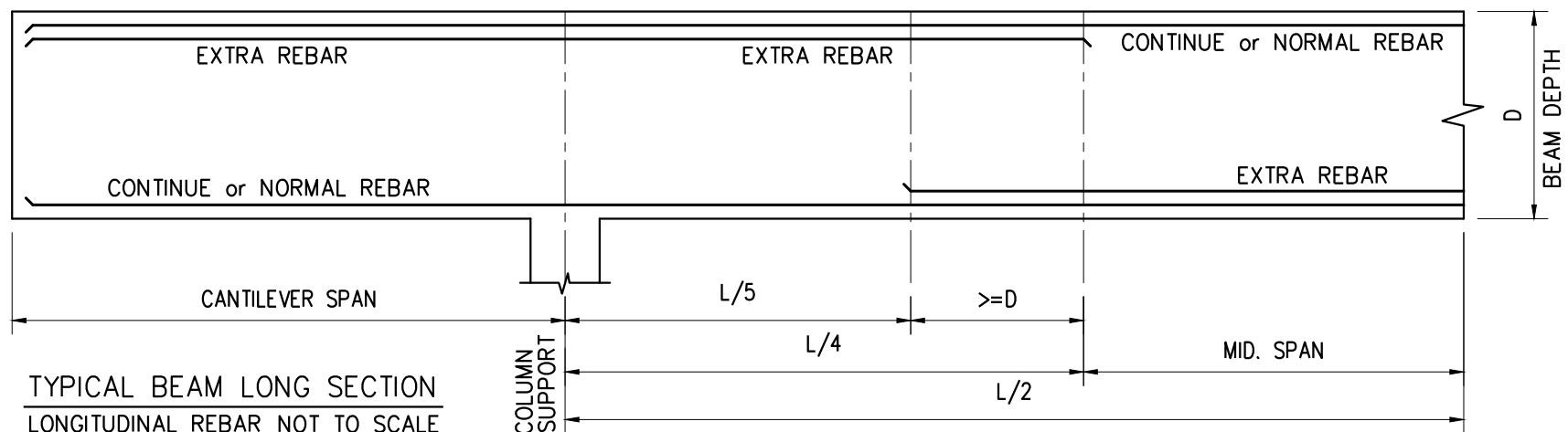
แปลนโครงสร้าง

พื้นชั้น 2 และ หลังคา

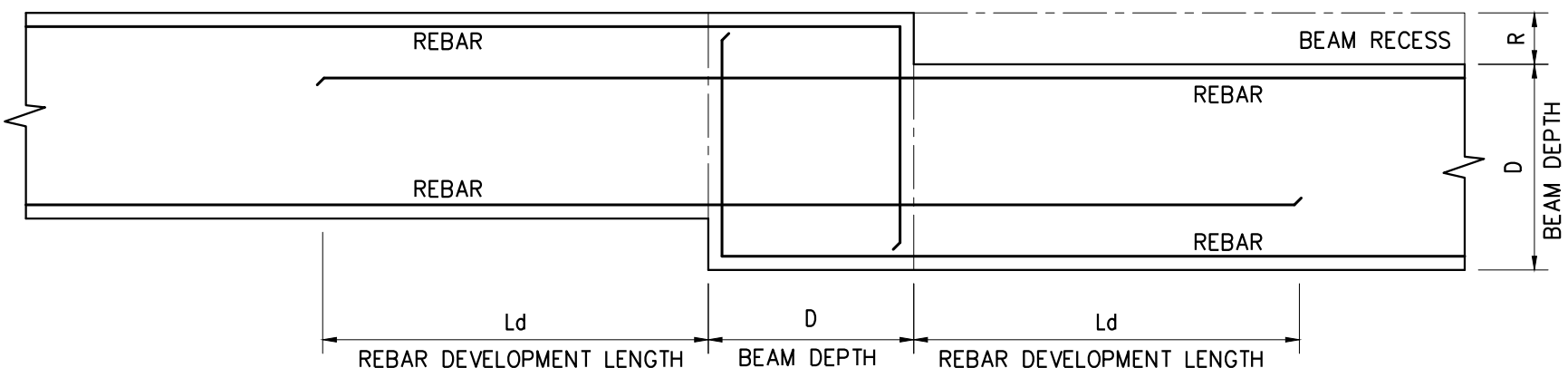
DWG.No

B1-S-04

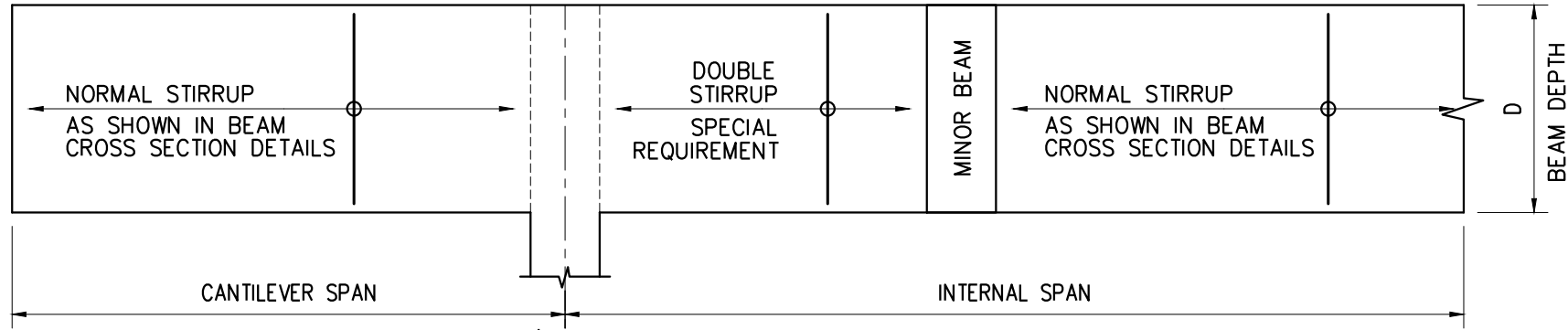
This drawing is property of de.x studio company Ltd. and not be used or reproduced without specific permission.



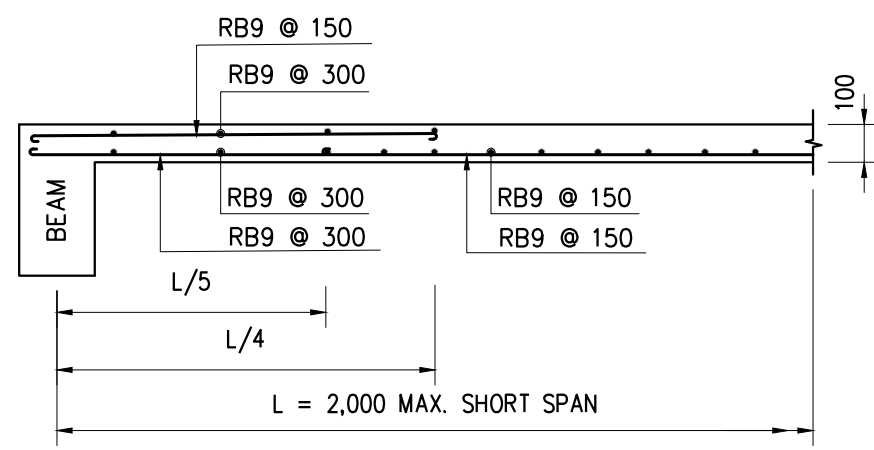
TYPICAL BEAM LONG SECTION
LONGITUDINAL REBAR NOT TO SCALE



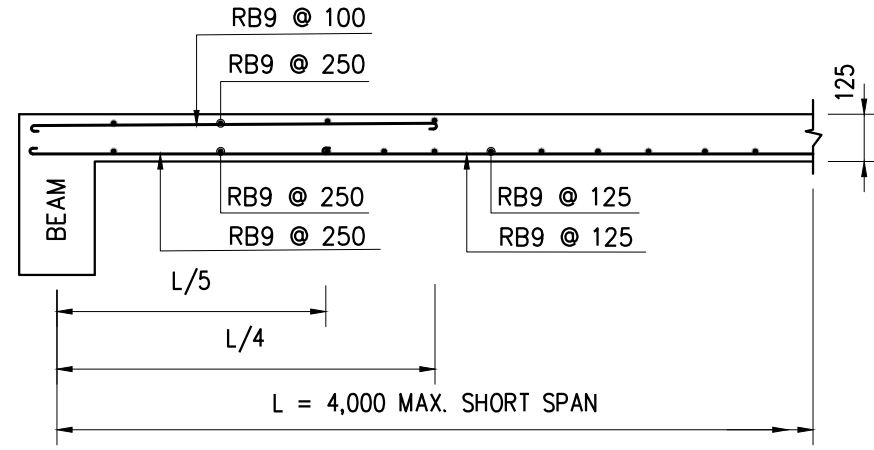
TYPICAL BEAM LONG SECTION
BEAM RECESS NOT TO SCALE



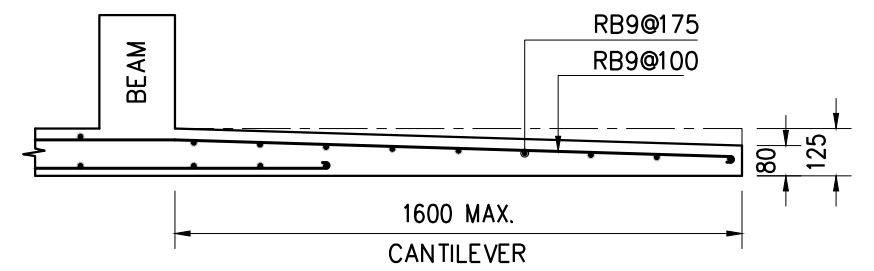
TYPICAL BEAM LONG SECTION
STIRRUP NOT TO SCALE



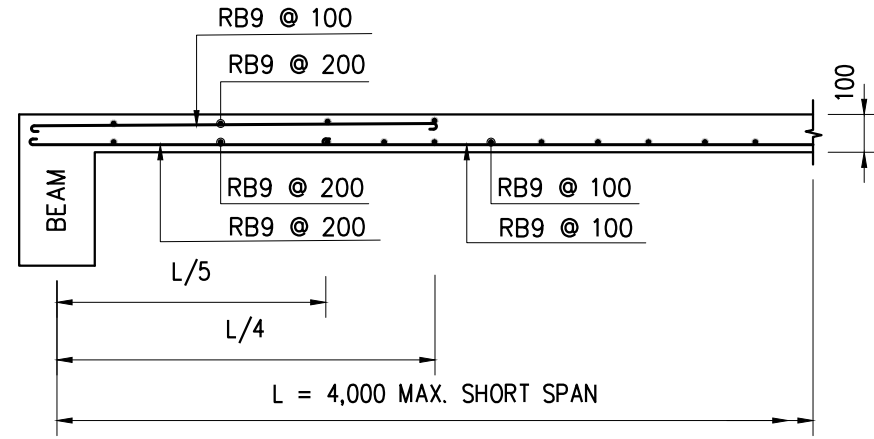
S1
TYP. 1:20



S2
TYP. 1:20



S3
TYP. 1:20



S4
TYP. 1:20

Project
ศูนย์วิศวกรรมแพว
Thai PBS
ส.ส.ท.
องค์การกระจายเสียงและแพร่ภาพ
สาธารณะแห่งประเทศไทย

de-x Studio company Ltd.
1210/29 ซอยลาดพร้าว 94
แขวงพลับพลา เขตวังทองหลาง
กรุงเทพฯ 10310

REVISION	DATE
0 แบบก่อสร้าง	1 ก.พ. 65

ผู้จัดการโครงการ
คุณชนินทร์ เขียวสนั่น ส-สถ.2810

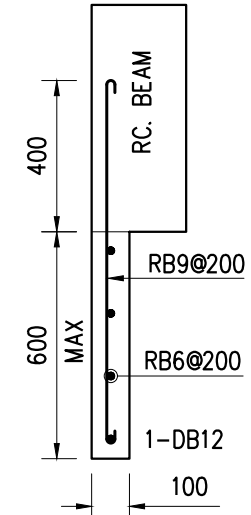
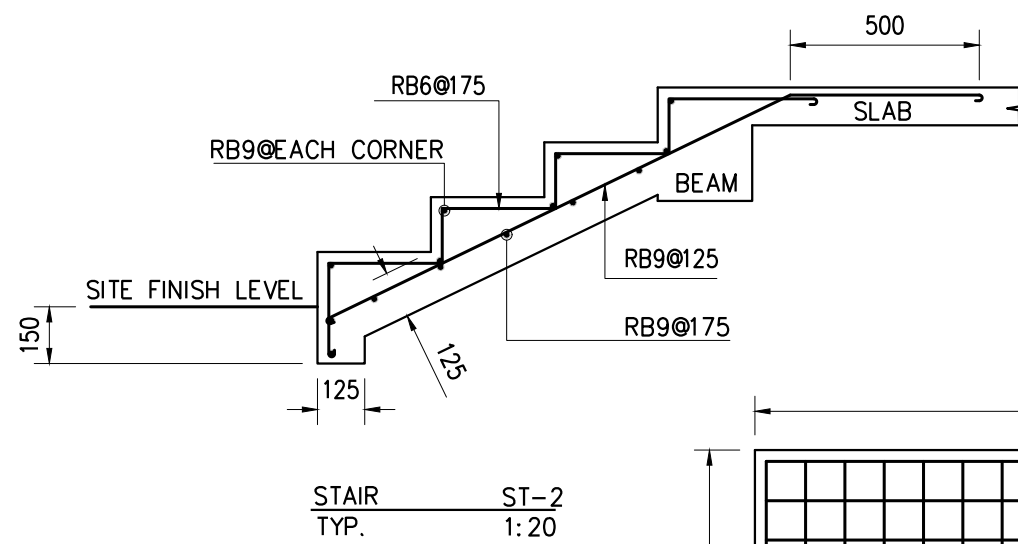
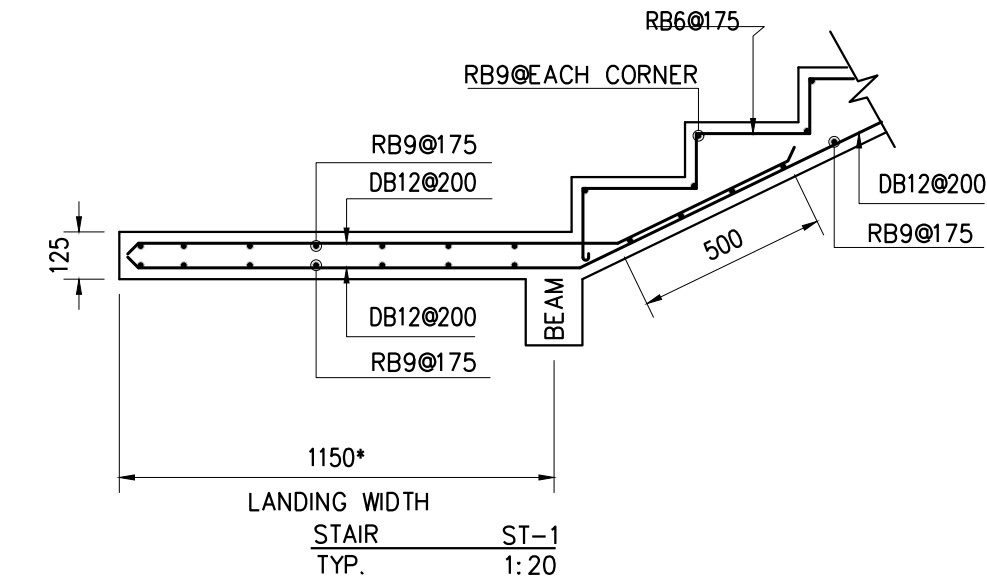
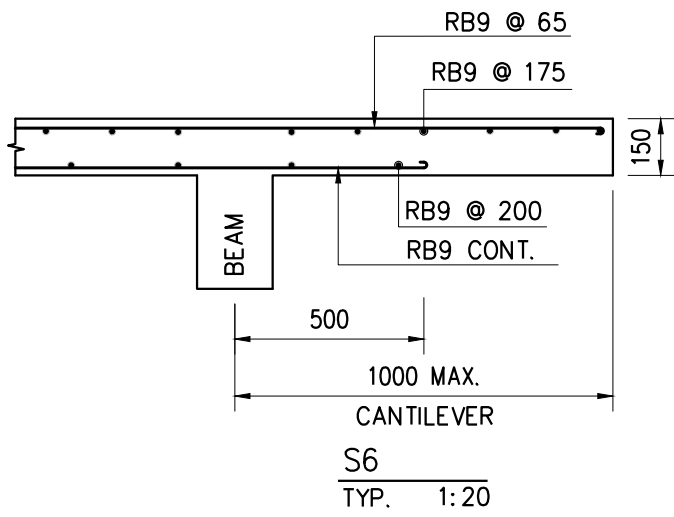
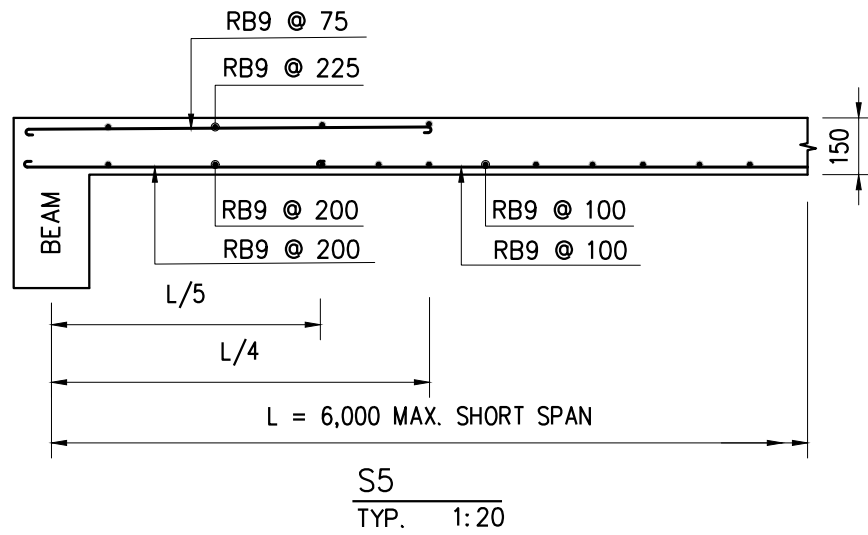
ผู้เชี่ยวชาญด้านสถาปัตยกรรม
คุณรัฐพล รุญเจริญ สสถ.2809

ผู้เชี่ยวชาญด้านวิศวกรรมโยธา
คุณวิชา จินะณรงค์ สย.4638

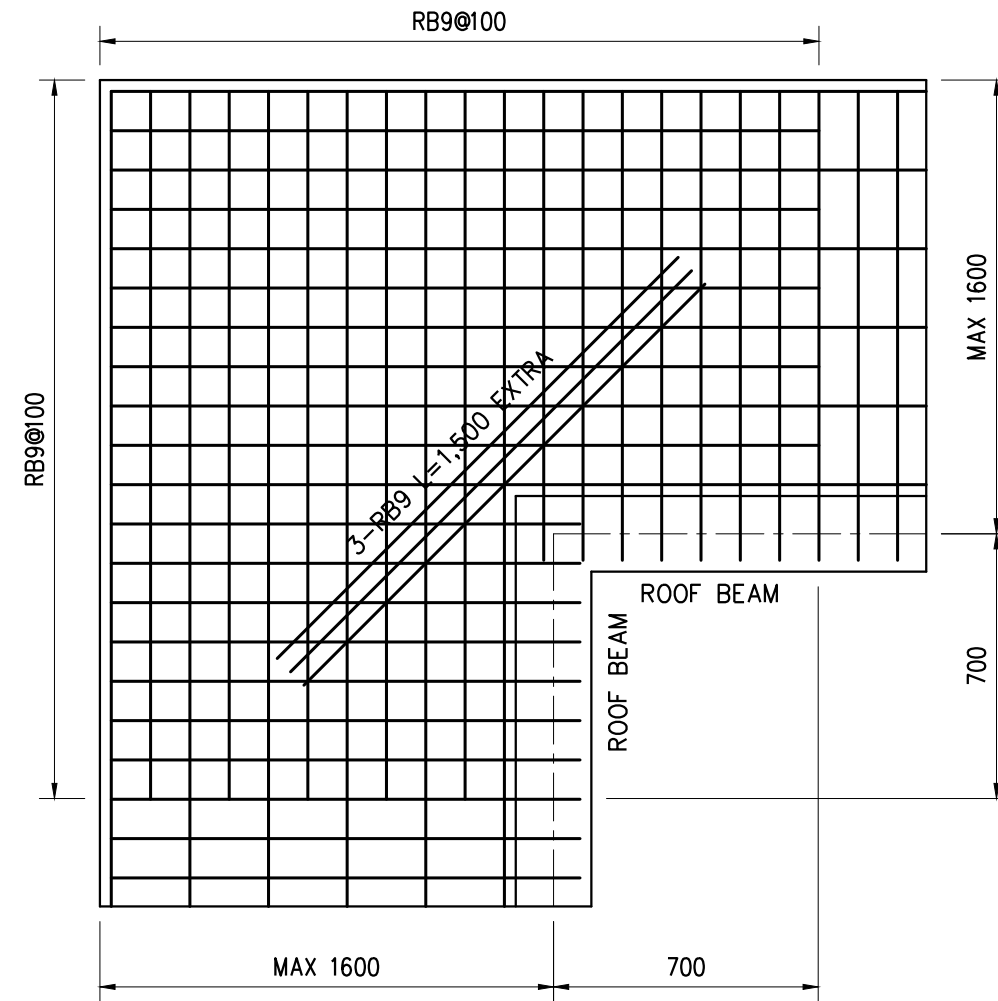
ผู้เชี่ยวชาญด้านวิศวกรรมไฟฟ้า
คุณพิทยา มีผล วฟก.1038

DRAWING TITLE
อาคารสำนักงาน
แบบขยายโครงสร้าง
คาน และ พื้น คสล.
DWG.No SD-05

This drawing is property of de.x studio company ltd. and not be used or reproduced without specific permission.



crib คอนกรีตกันดิน
TYP. 1:20



S3 REBAR AT CORNER
PLAN 1:20

REVISION	DATE
0 แบบก่อสร้าง	1 ก.พ. 65

ผู้จัดการโครงการ
คุณชนินทร์ เขียวสนั่น ส-สธ.2810

ผู้เชี่ยวชาญด้านสถาปัตยกรรม
คุณรัฐพล รุญเจริญ สสธ.2809

ผู้เชี่ยวชาญด้านวิศวกรรมโยธา
คุณวิชา จินะณรงค์ สย.4638

ผู้เชี่ยวชาญด้านวิศวกรรมไฟฟ้า
คุณพิทยา มีผล วฟก.1038

DRAWING TITLE
อาคารสำนักงาน
แบบขยายโครงสร้าง
พื้น บันได และ
crib คสล.

DWG.No SD-06



อาคารสำนักงานศูนย์วิจัยวิศวกรรม แห่ง
แบบชุดก่อสร้าง

4. แบบงานระบบไฟฟ้า
และสื่อสาร

ทั่วไป

- ผู้รับจ้างจะต้องจัดหาวัดลวดอุปกรณ์ไฟฟ้าและทำการติดตั้ง และทดสอบระบบอุปกรณ์ไฟฟ้าให้สามารถใช้งานได้ตามวัตถุประสงค์ของผู้ว่าจ้างตามมาตรฐาน และเกณฑ์กำหนดในการปฏิบัติงาน
- ผลิตภัณฑ์และอุปกรณ์ที่ติดตั้ง จะต้องเป็นของใหม่และไม่เสื่อมคุณภาพ วัสดุอุปกรณ์ไฟฟ้าที่จะทำการติดตั้งให้จัดส่งตัวอย่างพร้อมรายละเอียดเพื่อให้ผู้ว่าจ้างพิจารณา
- มาตรฐานวัสดุและอุปกรณ์ตลอดจนการประกอบและการติดตั้งต้องเป็นไปตามมาตรฐานอุตสาหกรรม และ/หรือ มาตรฐานของการไฟฟ้าท้องถิ่น หรือ มาตรฐานของ


ANSI	AMERICAN NATIONAL STANDARD INSTITUTE
ASTM	AMERICAN SOCIETY OF TESTING MATERIALS
DIN	DEUTSCHE INDUSTRIAL STANDARD
EIT	ENGINEERING INSTITUTE OF THAILAND
IEC	INTERNATIONAL ELECTRO TECHNICAL COMMISSIONS
NEC	NATIONAL ELECTRICAL CODE
NFPA	NATIONAL FIRE PROTECTION ASSOCIATION
UL	UNDERWRITERS LABORATORIES INC.
FM	FACTORY MUTUAL STANDARD
- เกณฑ์กำหนดในการปฏิบัติงาน การติดตั้งให้เป็นไปตามมาตรฐานของการไฟฟ้าท้องถิ่น
- ผู้รับจ้างจะต้องตรวจสอบแบบและรายการประกอบแบบ ตลอดจนปัญหาข้อขัดแย้งต่างๆว่าถูกต้องตามมาตรฐานและเกณฑ์กำหนดในการปฏิบัติงานหรือไม่เสียก่อน เพื่อหาทางแก้ไขข้อขัดแย้งนั้น ๆ เมื่อผู้รับจ้างดำเนินการแล้วเกิดปัญหาข้อขัดแย้งหรือคลาดเคลื่อนไม่ชัดเจนหรือไม่ปรากฏในแบบก็ตาม แต่เป็นสิ่งจำเป็นต้องมีตามมาตรฐานและเกณฑ์กำหนดในการปฏิบัติงาน ผู้รับจ้างจะต้องทำทุกอย่างโดยเต็มที่และถูกต้องเสมือนว่ามีปรากฏในแบบและรายการทุกอย่างและจะไม่เรียกร้องค่าใช้จ่ายใดๆ เพิ่มขึ้นทั้งสิ้น
- แบบแปลน (Drawing)
 - แบบแปลนต่างๆที่แสดงเป็นข้อกำหนดในการติดตั้งของผู้ว่าจ้างตามความเหมาะสมในการใช้งาน โดยกำหนดเป็นจำนวนและชนิด ของดวงโคมไฟฟ้า สวิตซ์ เต้ารับไฟฟ้า ฯลฯ ในแต่ละห้อง และ/หรือ แต่ละพื้นที่ของอาคารตามที่แสดงในแปลน
 - แบบใช้งาน (Shop Drawing)
 - ผู้รับจ้างต้องส่งแบบที่จะใช้ติดตั้งอย่างน้อย 2 ชุด ก่อนดำเนินการติดตั้ง
 - แบบที่ใช้ติดตั้งต้องใช้มาตรฐานกระดาษและสัญลักษณ์เดียวกับต้นแบบ
 - แบบที่ใช้ติดตั้งต้องแสดงรายละเอียดต่างๆที่จำเป็นสำหรับระบบไฟฟ้าและรายละเอียดอื่นๆ อันอาจเกี่ยวกับงานก่อสร้างหรือผู้รับจ้างรายอื่นๆ
 - แบบสร้างจริง (As Built Drawing)
 - ผู้รับจ้างต้องจัดทำแผนผัง และแบบสร้างจริงแสดงตำแหน่ง ของอุปกรณ์และการเชื่อมต่ออุปกรณ์ตามที่บันทึกจริง รวมทั้งการแก้ไขอื่นๆ ที่ปรากฏในงานระหว่างการติดตั้ง
 - ผู้รับจ้างส่งกระดาษขาว 1 ชุด และ CD-ROM 1 ชุด
- ป้ายและเครื่องหมายของวัสดุอุปกรณ์
 - ผู้รับจ้างต้องจัดหาหรือทำป้ายชื่อ เพื่อแสดงชื่อ เครื่องหมายและขนาดของอุปกรณ์ และการใช้งาน โดยใช้ภาษาอังกฤษและ/หรือภาษาไทย
 - สีที่ใช้พื้นเป็นตัวหนังสือ และเครื่องหมายให้ใช้สเปรียกระบอง โดยต้องมีแบบสำหรับพื้นสี
 - ป้ายชื่อทำด้วยแผ่นพลาสติกสีดำนและสลักด้วยตัวอักษรสีขาวขนาดโตอย่างน้อย 12 มม และเคลือบพลาสติกอีกชั้นหนึ่ง ป้ายต้องยึดติดให้มั่นคงถาวร
 - เพื่อให้วัสดุและอุปกรณ์ต่างๆ ที่เมื่อติดตั้งแล้วสามารถเห็นได้อย่างชัดเจน จะต้องแสดงเครื่องหมายและอักษรย่อ หรือข้อความที่สั้น กระทัดรัด ง่ายต่อการเข้าใจ
- การทดสอบ
 - ตรวจสอบความต้านทานของฉนวนหุ้มสายไฟฟ้า
 - ตรวจสอบระบบสายดิน
 - ตรวจสอบสภาพการติดตั้งเดินสายไฟฟ้าเข้าสวิตซ์ดวงโคม เต้ารับและดวงโคมไฟฟ้าตลอดจนสายเมนไฟฟ้า การเข้าแผงสวิตซ์ต่างๆ ว่ามีขนาดถูกต้อง และ/หรือ ใช้สายที่มีคุณภาพตามข้อกำหนดหรือไม่ และตรวจสอบสภาพการติดตั้งดวงโคม การติดตั้งแผงสวิตซ์ฯ
 - ทดลองเปิดจ่ายกระแสไฟฟ้าเข้าอุปกรณ์ไฟฟ้าต่างๆ ที่ได้ติดตั้งไว้เช่นเดียวกับสภาพใช้งานโดยผู้รับจ้างจะต้องทำหนังสือเป็นลายลักษณ์อักษรถึงผู้ว่าจ้าง เพื่อทำการตรวจสอบและได้รับการรับรองจากผู้ว่าจ้าง

ระบบไฟฟ้าภายนอกอาคาร

- งานระบบไฟฟ้าภายนอกอาคาร ได้แก่ งานระบบไฟฟ้าแรงสูง งานติดตั้งหม้อแปลงไฟฟ้า ระบบไฟฟ้าแรงต่ำ และสายเมนแรงต่ำเข้าอาคารไปจนถึง Main Disconnected Switch เช่น MDB (Main Distribution Board), Safety Switch ฯลฯ ตามที่กำหนดในแบบ
- หม้อแปลงไฟฟ้าจะต้องเป็นผลิตภัณฑ์ตามมาตรฐาน มอก.384=2543 เป็นหม้อแปลงน้ำมันใช้-อากาศเป็นตัวระบายความร้อนโดยธรรมชาติ
- หม้อแปลงไฟฟ้าต้องผ่านการทดสอบมาจากโรงงานผู้ผลิตและการไฟฟ้าท้องถิ่น ผู้รับจ้างต้องส่งผลการทดสอบจำนวน 3 ชุดให้ผู้ว่าจ้างอนุมัติก่อนดำเนินการติดตั้ง

ระบบไฟฟ้าภายในอาคาร

- งานระบบไฟฟ้าภายในเริ่มตั้งแต่ Main Disconnected Switch เช่น MDB (Main Distribution Board), Safety Switch ฯลฯ
- ตู้ควบคุมย่อย (Panel Board หรือ Load Center)
 - ตู้ควบคุมย่อยต้องออกแบบและประกอบเป็นไปตามมาตรฐานการไฟฟ้าท้องถิ่น
 - ตัวตู้เป็นแบบตีผนัง หรือที่ระบุเป็นอย่างอื่น ตัวตู้ทำด้วย Galvanized Steel พ่นทับด้วยสีเทา มีประตูเปิด-เปิดด้านหน้ามีตารางแสดงวงจรต่างๆ ติดที่ฝาประตูด้านใน
- การเดินสายไฟฟ้า
 - การเดินสายไฟฟ้าและวัสดุอุปกรณ์ เป็นไปตามมาตรฐานของการไฟฟ้าท้องถิ่น
 - ผู้รับจ้างจะต้องจัดหาและติดตั้งระบบไฟฟ้าภายในอาคารตามที่ได้แสดงไว้ในแบบแปลน และ/หรือ ที่ระบุในข้อกำหนดนี้ทุกประการ
 - การต่อสายไฟฟ้าต้องทำภายในกล่องต่อสายด้วย Wire Nut หรืออุปกรณ์อื่นที่เทียบเท่า
- ดวงโคมไฟฟ้าและอุปกรณ์ประกอบ
 - ดวงโคมไฟฟ้าและอุปกรณ์ประกอบต้องเป็นไปตามมาตรฐานของการไฟฟ้าท้องถิ่น และ/หรือ มาตรฐานอุตสาหกรรม
 - ผู้รับจ้างต้องจัดหาและติดตั้งดวงโคมไฟฟ้าและอุปกรณ์ประกอบตามที่แสดงในแบบ และ/หรือ ระบุในข้อกำหนดนี้ทุกประการ
 - ผู้รับจ้างต้องติดตั้งดวงโคมต่างๆตามที่แสดงไว้ในแบบ การเปลี่ยนแปลงแก้ไขตำแหน่งของโคมไฟไปจากแบบอาจมีบ้างตามความเหมาะสมของพื้นที่นั้นๆ โดยต้องได้รับความเห็นชอบจากผู้ว่าจ้างเสียก่อน ผู้ว่าจ้างสงวนสิทธิ์ที่จะสั่งแก้ไขตำแหน่งจากแบบได้ตามสมควร โดยไม่มีการเพิ่มค่าจ้างแต่ประการใด
- การติดตั้งดวงโคมแต่ละดวงต้องมีกล่องต่อสายติดตั้งต่างหากภายนอกดวงโคม และห้ามเดินสายวงจรผ่านทะเลวดวงโคมไปยังจุดจ่ายไฟอื่นๆ
- ดวงโคมไฟฟ้าแบบแขวนชนิดมีก้านหรือสายห้อย ให้ติดตั้งสูงจากพื้น 2.50 ม หรือตามที่แสดงไว้ในแบบ
- การยึดดวงโคมกับผนังและเพดานที่เป็นปูน ต้องยึดให้มั่นคงแข็งแรงโดยใช้ Lead Anchor และสกรู ในกรณีที่โคมมีน้ำหนักมากให้ยึดด้วย Expansion Bolt ที่เหมาะสม
- ถ้าฝ้าเพดานเป็นชนิดแขวน เช่น ฝ้าใช้โครงทีบาร์ ห้ามวางน้ำหนักโคมลงบนโครงฝ้า หรือแผ่นฝ้าโดยตรง ต้องติดโซ่หรือก้านเหล็กชนิดปรับระดับได้รับน้ำหนักดวงโคมไฟฟ้าโดยตรง
- ดวงโคมไฟและอุปกรณ์ประกอบต่างๆ ต้องทดสอบสามารถทำงานได้ติดต่อกันตลอด 72 ชั่วโมงโดยไม่เสียหายก่อนส่งมอบงาน

ผู้ว่าจ้าง :	ผู้ออกแบบและบริหาร โครงการ :	ผู้จัดการ โครงการ :	ผู้เชี่ยวชาญด้านวิศวกรรมโยธา :	หมายเหตุ :
	de-X Studio company Ltd. 1210/29 ซอยลาดพร้าว 94 แขวงพลับพลา เขตวังทองหลาง กรุงเทพฯ 10310	คุณชนินทร์ เขียวสนั่น ส.สถ.2810	คุณวิชา จินะณรงค์ สย.4638	This drawing is property of dex studio company ltd. and not be used or reproduced without specific permission.
องค์การกระจายเสียงและแพร่ภาพ สาธารณะแห่งประเทศไทย	โครงการ : ศูนย์วิศวกรรมแพรว	ผู้เชี่ยวชาญด้านสถาปัตยกรรม คุณรัฐพล ภูมิเจริญ ส.สถ.2809	ผู้เชี่ยวชาญด้านวิศวกรรมไฟฟ้า คุณพิทยา มีผล วฟก.1038	

สวิตซ์และเต้ารับ (ต่อ)

- ผู้รับจ้างต้องติดตั้งสวิตซ์และเต้ารับให้ฝังเรียบในผนัง โดยใช้กล่องโลหะและต้องต่อลงดิน ยกเว้นในกรณีที่ระบุอย่างอื่น การเปลี่ยนแปลงแก้ไขตำแหน่งของสวิตซ์และเต้ารับต้องได้รับอนุมัติจากผู้ว่าจ้างก่อนจึงจะดำเนินการได้ ในกรณีที่ไม่สามารถติดตั้งสวิตซ์หรือเต้ารับตามตำแหน่งที่แสดงไว้ในแบบได้ ให้ผู้รับจ้างแจ้งให้ผู้ว่าจ้างทราบ เพื่อดำเนินการแก้ไขต่อไป
- สวิตซ์หรือเต้ารับที่ใช้ในวงจรไฟฟ้าฉุกเฉินต้องมีตัวหนังสือบนแผ่นฝาครอบสวิตซ์หรือเต้ารับที่ไม่ลบเลือนแสดงให้รู้ว่าเป็นสวิตซ์หรือเต้ารับฉุกเฉิน
- สวิตซ์หรือเต้ารับ ชนิดทนสภาวะอากาศภายนอกอาคาร (Weather Proof, WP) ให้ใช้ชนิดโลหะหล่อ เคลือบสีและมีฝายางอัดรอบ

สารบัญแบบ

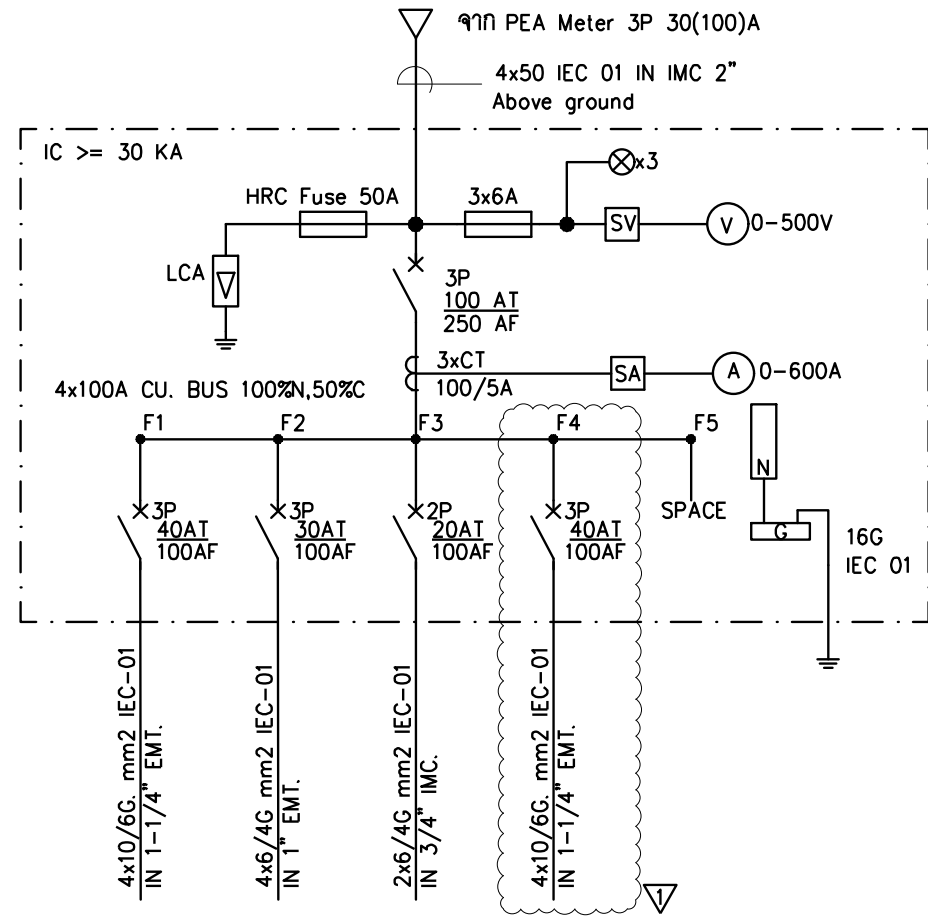
แผ่นที่	แบบเลขที่	ชื่อแบบ ระบบฟ้าและสื่อสาร
1	B1-EE-01	ข้อกำหนดเฉพาะงาน และ สารบัญแบบ
2	B1-EE-02	Single Line Diagram
3	B1-EE-03	EE Load Schedule แผ่นที่ 1/2
4	B1-EE-04	EE Load Schedule แผ่นที่ 2/2
5	B1-EE-05	ผังไฟฟ้าแสงสว่าง ชั้นที่ 1
6	B1-EE-06	ผังไฟฟ้าแสงสว่าง ชั้นที่ 2
7	B1-EE-07	ผังไฟฟ้าแสงสว่าง ชั้นหลังคา
8	B1-EE-08	ผังเต้ารับไฟฟ้า และ LAN ชั้นที่ 1
9	B1-EE-09	ผังเต้ารับไฟฟ้า และ LAN ชั้นที่ 2
10	B1-EE-10	ผังระบบไฟฟ้าสำหรับเครื่องปรับอากาศ และ ระบายอากาศ ชั้นที่ 1
11	B1-EE-11	ผังระบบไฟฟ้าสำหรับเครื่องปรับอากาศ และ ระบายอากาศ ชั้นที่ 2
12	B1-EE-12	ผังระบบกล่องวงจรปิด ชั้นที่ 1
13	EE-D-01	แบบขยายทั่วไป แผ่นที่ 1/3
14	EE-D-02	แบบขยายทั่วไป แผ่นที่ 2/3
15	EE-D-03	แบบขยายทั่วไป แผ่นที่ 3/3

2	ไม่รวมงานหม้อแปลงไฟฟ้า	11 ส.ค. 2565
1	เพิ่มโต๊ะปฏิบัติการ TA-08	22 เม.ย. 2565
0	เพื่อใช้ในการก่อสร้าง	1 ก.พ. 2565
ลำดับ	รายละเอียด	วันที่

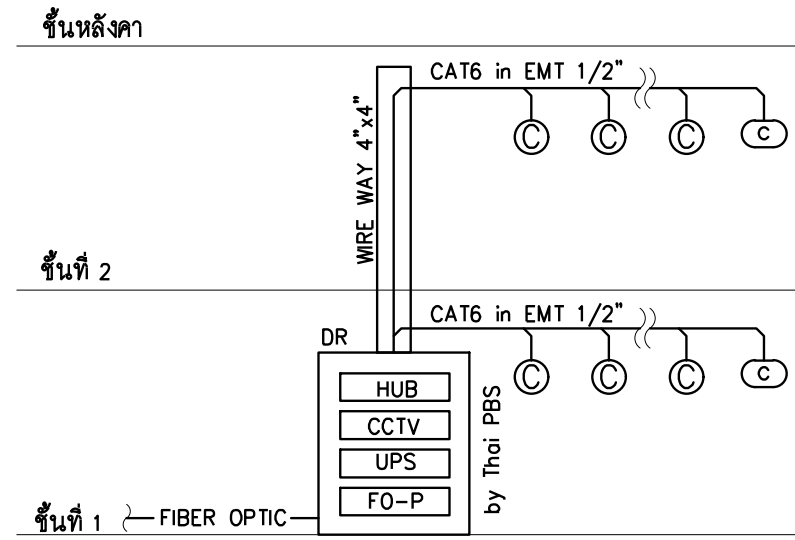
อาคารสำนักงาน

แบบแสดง :
ระบบไฟฟ้าและสื่อสาร
ข้อกำหนดเฉพาะงาน
และ สารบัญแบบ

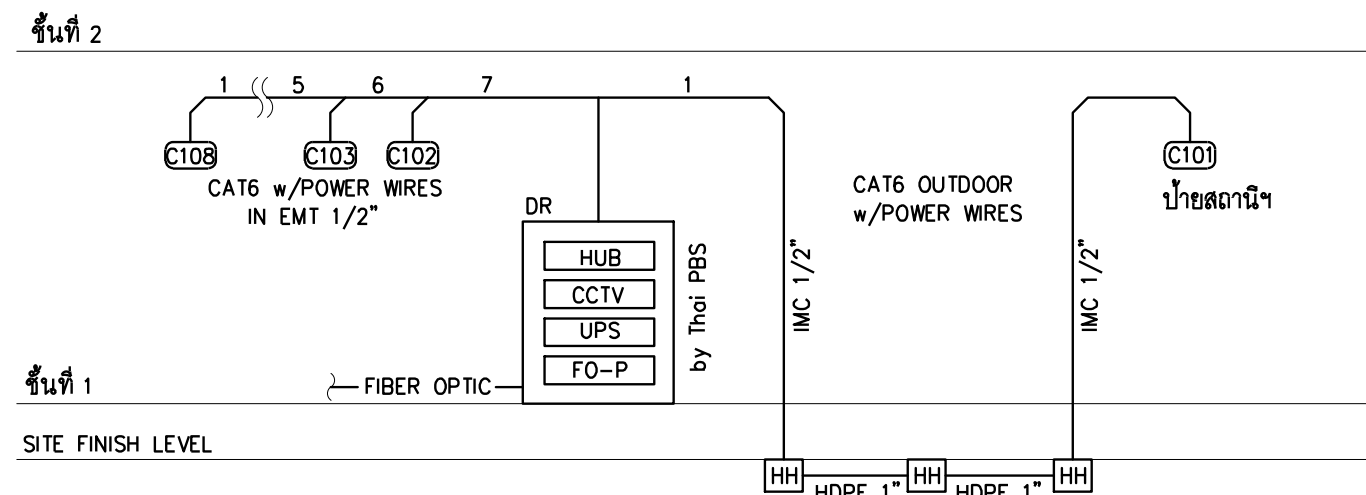
เลขที่แบบ :
B1-EE-01



Main Distribution Board Single Line Diagram



แผนผังแนวตั้งระบบคอมพิวเตอร์



แผนผังแนวตั้งระบบโทรทัศน์วงจรปิด

LEGEND :
Cxxx CCTV CAMERA by Thai PBS

ผู้ว่าจ้าง :

Thai PBS
ส.ส.ท.
องค์การกระจายเสียงและแพร่ภาพ
สาธารณะแห่งประเทศไทย

ผู้ออกแบบและบริหารโครงการ :

de-x Studio company Ltd.
1210/29 ซอยลาดพร้าว 94
แขวงพลับพลา เขตวังทองหลาง
กรุงเทพฯ 10310
โครงการ :
ศูนย์วิศวกรรมแพรว

ผู้จัดการโครงการ
คุณชนินทร์ เขียวสนั่น
ส.ส.ถ.2810
ผู้เชี่ยวชาญด้านสถาปัตยกรรม
คุณรัฐพล รุญเจริญ
ส.ส.ถ.2809

ผู้เชี่ยวชาญด้านวิศวกรรมโยธา
คุณวิชา จินะณรงค์
สย.4638
ผู้เชี่ยวชาญด้านวิศวกรรมไฟฟ้า
คุณพิทยา มีผล
วฟก.1038

หมายเหตุ :
This drawing is property of dex studio company ltd. and not be used or reproduced without specific permission.

1	เพิ่มโต๊ะปฏิบัติการ TA-08	22 เม.ย 2565
0	เพื่อใช้ในการก่อสร้าง	1 ก.พ 2565
ลำดับ	รายละเอียด	วันที่

อาคารสำนักงาน
แบบแสดง :
ระบบไฟฟ้าและสื่อสาร
SINGLE LINE DIAGRAM
เลขที่แบบ :
B1-EE-02

โครงการ อาคารสำนักงาน ศูนย์วิศวกรรม										Panel Name MDB		
Main Circuit Breaker 3P 100 AT/250 AF 35 kA										ตำแหน่งติดตั้ง ชั้นที่ 1 ห้องซ่อมบำรุง		
Capacity 4 Feeder										Surface Mount		
Circuit No.	Description	Circuit Breaker				Conductors		Conduit		Load VA	Remark	
		Pole	AT	AF	IC.	Sq.mm.	Type	Size	Type			
1	LC1	3	40	100	30 kA	4x10/6G	IEC 01	1-1/4"	EMT	19,536		
2	LC2	3	30	100	30 kA	4x6/4G	IEC 01	1"	EMT	10,428		
3	CU1 อาคารคลังสินค้า	2	20	100	30 kA	2x6/4G	IEC 01	3/4"	IMC	1,043		
4	TA-08 โต๊ะปฏิบัติการซ่อมบำรุง	3	40	100	30 kA	4x10/6G	IEC 01	1-1/4"	EMT	22,170		
Connected To PEA Meter 3P 30(100) A										Total Connected Load		53,177
Main Circuit Breaker 3P 100 AT/250 AF 35 kA										Demand Load		42,541
Main Conductor 4x50/16G IEC 01										Design Load		51,049
Raceway IMC 2" Above Ground										I. Design		74

โครงการ อาคารสำนักงาน ศูนย์วิศวกรรม										Panel Name LC1			
Main Circuit Breaker 3P 40 AT/100 AF 30kA										ตำแหน่งติดตั้ง ชั้นที่ 1 ห้องซ่อมบำรุง			
Capacity 24 Circuit 3P										Surface Mount			
Circuit No.	Description	Circuit Breaker				Conductors		Conduit		Connected Load in VA.			Remark
		Pole	AT	AF	IC.	Sq.mm.	Type	Size	Type	Phase A.	Phase B	Phase C	
1	แสงสว่าง สำนักงาน	1	10	100	6 kA	2-2.5/1.5G	IEC 01	1/2"	EMT	910			
3	แสงสว่าง โถงกลาง ห้องน้ำ	1	10	100	6 kA	2-2.5/1.5G	IEC 01	1/2"	EMT		630		
5	แสงสว่าง ซ่อมบำรุง เตรียมอาหาร	1	10	100	6 kA	2-2.5/1.5G	IEC 01	1/2"	EMT			840	
7	แสงสว่าง ไฟกึ่ง ป้ายโลโก้	1	10	100	6 kA	2-2.5/1.5G	IEC 01	1/2"	EMT/IMC	280			
9	แสงสว่าง Spot Light ชายคา	1	10	100	6 kA	2-2.5/1.5G	IEC 01	1/2"	EMT/IMC		800		
11	แสงสว่าง จุกเงิน และ ที่จอดรถ	1	10	100	6 kA	2-2.5/1.5G	IEC 01	1/2"	EMT			420	
13	CDU-1-01 ซ่อมบำรุง 18,000 CDU	1	25	100	6 kA	2-6.0/2.5G	IEC 01	1/2"	EMT	1,500			
15	CDU-1-02 สำนักงาน 24,000 CDU	1	25	100	6 kA	2-6.0/2.5G	IEC 01	1/2"	EMT		2,100		
17	CDU-1-03 สำนักงาน 24,000 CDU	1	25	100	6 kA	2-6.0/2.5G	IEC 01	1/2"	EMT			2,100	
19	Space												
21	Space												
2	เต้ารับ สำนักงาน	1	20	100	6 kA	2-4.0/2.5G	IEC 01	1/2"	EMT	1,800			
4	เต้ารับ สำนักงาน	1	20	100	6 kA	2-4.0/2.5G	IEC 01	1/2"	EMT		1,800		
6	เต้ารับ ซ่อมบำรุง	1	20	100	6 kA	2-4.0/2.5G	IEC 01	1/2"	EMT			2,160	
8	เต้ารับ เตรียมอาหาร	1	20	100	6 kA	2-4.0/2.5G	IEC 01	1/2"	EMT	1,440			RCBO 30mA
10	CDU-2-01 ห้องพัก 12,000 CDU	1	20	100	6 kA	2-4.0/2.5G	IEC 01	1/2"	EMT		1,200		
12	CDU-2-02 เอนกประสงค์ 12,000 CDU	1	20	100	6 kA	2-4.0/2.5G	IEC 01	1/2"	EMT			1,200	
14	CDU-2-03 ประชุม 24,000 CDU	1	25	100	6 kA	2-6.0/2.5G	IEC 01	1/2"	EMT	2,100			
16	CDU-2-04 ประชุม 24,000 CDU	1	25	100	6 kA	2-6.0/2.5G	IEC 01	1/2"	EMT		2,100		
18	ป้ายสถานี	1	20	100	6 kA	2-4.0/2.5G	NY Y	1"	EMT/HDPE			800	
20	แสงสว่าง ที่จอดรถ	1	10	100	6 kA	2-2.5/1.5G	NY Y	3/4"	EMT/HDPE	240			
22	Space												
24	Space												
Sum Connected Load/Phase										8,270	8,630	7,520	
Connected To MDB										Total Connected Load		24,420	
Main Circuit Breaker 3P 40 AT/100 AF 30kA										Demand Load		19,536	
Main Conductor 4x10/6G IEC 01										Design Load		23,443	
Raceway 1-1/4" EMT										I. Design		34	

ผู้ว่าจ้าง : 
Thai PBS
 ส.ส.ท.
 องค์การกระจายเสียงและแพร่ภาพ
 สาธารณะแห่งประเทศไทย

ผู้ออกแบบและบริหารโครงการ : 
de-X Studio company Ltd.
 1210/29 ซอยลาดพร้าว 94
 แขวงพลับพลา เขตวังทองหลาง
 กรุงเทพฯ 10310

โครงการ : **ศูนย์วิศวกรรมแพวี่**

ผู้จัดการโครงการ
 คุณชนินทร์ เขียวสนั่น
 ส.ส.ถ.2810

ผู้เชี่ยวชาญด้านสถาปัตยกรรม
 คุณรัฐพล รุญเจริญ
 ส.ส.ถ.2809

ผู้เชี่ยวชาญด้านวิศวกรรมโยธา
 คุณวิชา จินะณรงค์
 สย.4638

ผู้เชี่ยวชาญด้านวิศวกรรมไฟฟ้า
 คุณพิทยา มีผล
 วฟก.1038

หมายเหตุ :
 This drawing is property of dex studio company ltd. and not be used or reproduced without specific permission.

1	เพิ่มโต๊ะปฏิบัติการ TA-08	22 เม.ย 2565
0	เพื่อใช้ในการก่อสร้าง	1 ก.พ 2565
ลำดับ	รายละเอียด	วันที่

อาคารสำนักงาน
 แบบแสดง :
 ระบบไฟฟ้าและสื่อสาร
 EE LOAD SCHEDULE
 แผ่นที่ 1/2
 เลขที่แบบ :
B1-EE-03

โครงการ อาคารสำนักงาน ศูนย์วิศวกรรม										Panel Name LC2			Remark
Main Circuit Breaker 3P 30 AT/100 AF 30kA										ตำแหน่งติดตั้ง ชั้นที่ 2 โถงพักคอย			
Capacity 12 Circuit 3P										Surface Mount			
Circuit No.	Description	Circuit Breaker				Conductors		Conduit		Connected Load in VA.			
		Pole	AT	AF	IC.	Sq.mm.	Type	Size	Type	Phase A.	Phase B	Phase C	
1	แสงสว่าง ห้องประชุม	1	10	100	6 kA	2-2.5/1.5G	IEC 01	1/2"	EMT	770			
3	แสงสว่าง ห้องน้ำ โถงพักคอย ห้องพัก	1	10	100	6 kA	2-2.5/1.5G	IEC 01	1/2"	EMT		770		
5	แสงสว่าง จุกเดิน	1	10	100	6 kA	2-2.5/1.5G	IEC 01	1/2"	EMT			175	
7	Water Heater ห้องน้ำ 3	1	20	100	6 kA	2-4.0/2.5G	IEC 01	1/2"	EMT		3,500		
9	Space												
11	Space												
2	เตารีด ห้องประชุม	1	16	100	6 kA	2-4.0/2.5G	IEC 01	1/2"	EMT	1,620			
4	เตารีด ห้องประชุม	1	16	100	6 kA	2-4.0/2.5G	IEC 01	1/2"	EMT	720			
6	เตารีด โถงพักคอย	1	16	100	6 kA	2-4.0/2.5G	IEC 01	1/2"	EMT			900	
8	เตารีด ห้องพัก	1	16	100	6 kA	2-4.0/2.5G	IEC 01	1/2"	EMT	1,080			
10	Water Heater ห้องน้ำ 4	1	20	100	6 kA	2-4.0/2.5G	IEC 01	1/2"	EMT			3,500	
12	Space												
Sum Connected Load/Phase										4,190	4,270	4,575	
Connected To MDB										Total Connected Load		13,035	
Main Circuit Breaker 3P 30 AT/100 AF 30kA										Demand Load		10,428	
Main Conductor 4x6/4G Sq.mm. IEC 01										Design Load		12,514	
Raceway 1" EMT										I. Design		18	

ผู้ว่าจ้าง :



Thai PBS
ส.ส.ท.
องค์การกระจายเสียงและแพร่ภาพ
สาธารณะแห่งประเทศไทย

ผู้ออกแบบและบริหารโครงการ :



de-x Studio company Ltd.
1210/29 ซอยลาดพร้าว 94
แขวงพลับพลา เขตวังทองหลาง
กรุงเทพฯ 10310

โครงการ :

ศูนย์วิศวกรรมแพว

ผู้จัดการโครงการ

คุณชนินทร์ เขียวสนั่น
ส.ส.ถ.2810

ผู้เชี่ยวชาญด้านสถาปัตยกรรม

คุณรัฐพล รุญเจริญ
ส.ส.ถ.2809

ผู้เชี่ยวชาญด้านวิศวกรรมโยธา

คุณวิชา จินะณรงค์
สย.4638

ผู้เชี่ยวชาญด้านวิศวกรรมไฟฟ้า

คุณพิทยา มีผล
วฟก.1038

หมายเหตุ :

This drawing is property of de.x studio company ltd. and not be used or reproduced without specific permission.

1	เพิ่มโต๊ะปฏิบัติการ TA-08	22 เม.ย 2565
0	เพื่อใช้ในการก่อสร้าง	1 ก.พ 2565
ลำดับ	รายละเอียด	วันที่

อาคารสำนักงาน

แบบแสดง :

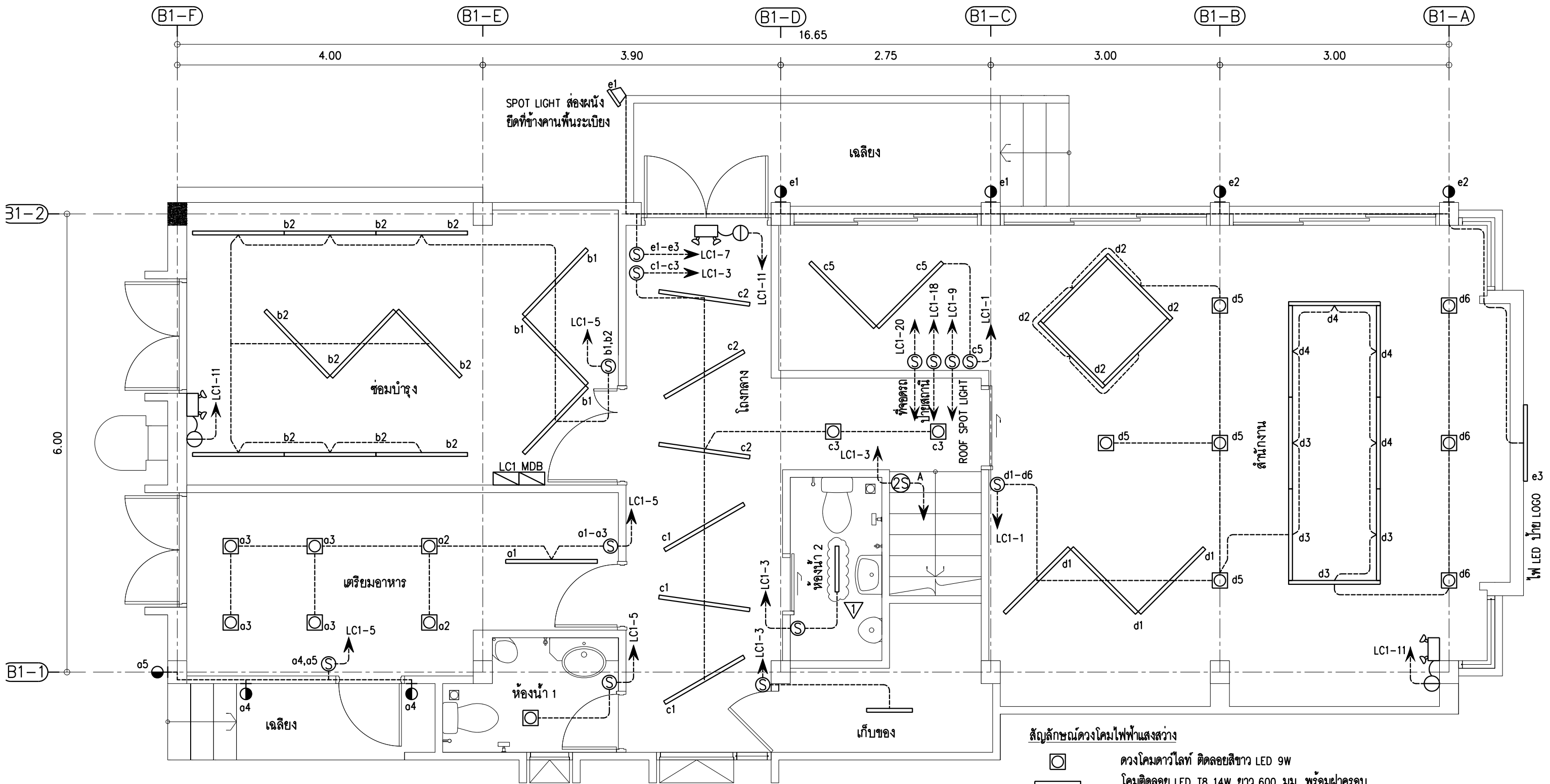
ระบบไฟฟ้าและสื่อสาร

EE LOAD SCHEDULE

แผ่นที่ 2/2

เลขที่แบบ :

B1-EE-04



ผังไฟฟ้าแสงสว่าง ชั้นที่ 1
PLAN 1:50

- สัญลักษณ์วงโคมไฟฟ้าแสงสว่าง**
- ดวงโคมดาวไลท์ ติดลอยสีขาว LED 9W
 - โคมติดลอย LED T8 14W ยาว 600 มม พร้อมฝาครอบ
 - โคมติดลอย LED T8 28W ยาว 1,200 มม พร้อมสลิงห้อย ติดตั้งที่ความสูง +2,500 AFF.
 - โคมไฟติดผนัง LED 7W ติดตั้งสอดคล้องกับระดับวงกบประตู-หน้าต่าง
 - SPOT LIGHT LED 100W
 - SWITCH 10A ผังในผนัง
 - โคมไฟส่องสว่างฉุกเฉิน LED 2x7W พร้อมแบตเตอรี่

ผู้ว่าจ้าง : Thai PBS
องค์การกระจายเสียงและแพร่ภาพ
สาธารณะแห่งประเทศไทย

ผู้ออกแบบและบริหารโครงการ : dex
de-x Studio company Ltd.
1210/29 ซอยลาดพร้าว 94
แขวงพลับพลา เขตวังทองหลาง
กรุงเทพฯ 10310

โครงการ : ศูนย์วิศวกรรมแพรว

ผู้จัดการโครงการ
คุณชนินทร์ เขียวสนั่น
ส.สธ.2810

ผู้เชี่ยวชาญด้านสถาปัตยกรรม
คุณรัฐพล รุญเจริญ
ส.สธ.2809

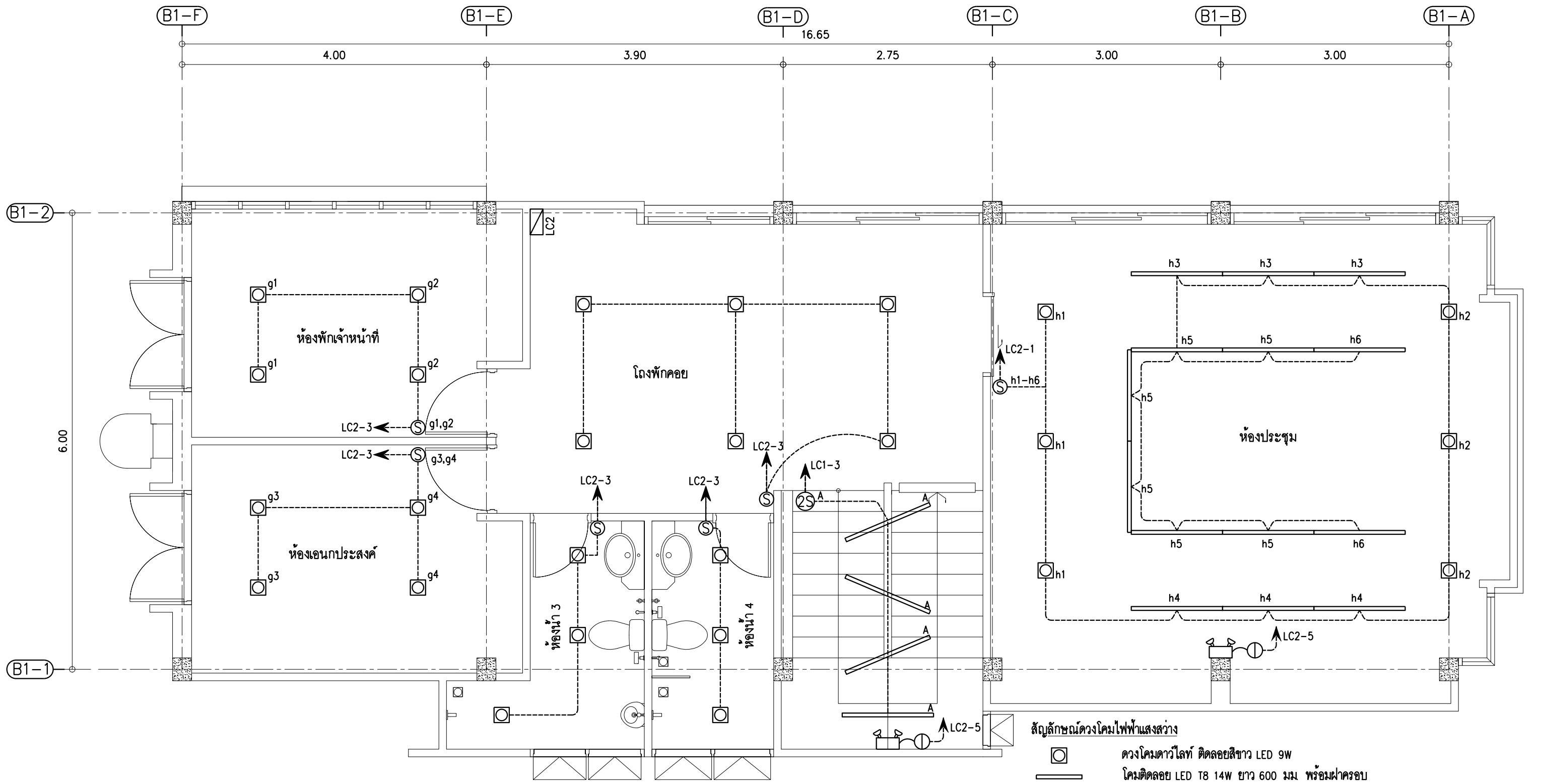
ผู้เชี่ยวชาญด้านวิศวกรรมโยธา
คุณวิรัชชา จินะณรงค์
สย.4638

ผู้เชี่ยวชาญด้านวิศวกรรมไฟฟ้า
คุณพิทยา มีผล
วพท.1038

หมายเหตุ :
This drawing is property of dex studio company ltd. and not be used or reproduced without specific permission.

1	เพิ่มเติมปฏิบัติการ TA-08	22 เม.ย 2565
0	เพื่อใช้ในการก่อสร้าง	1 ก.พ 2565
ลำดับ	รายละเอียด	วันที่

อาคารสำนักงาน
แบบแสดง :
ระบบไฟฟ้าและสื่อสาร
ผังไฟฟ้าแสงสว่าง
ชั้นที่ 1
เลขที่แบบ :
B1-EE-05



ผังไฟแสงสว่าง ชั้นที่ 2
PLAN 1:50

- สัญลักษณ์ดวงโคมไฟแสงสว่าง
- ดวงโคมดาวไลท์ ติดลอยสีขาว LED 9W
 - โคมติดลอย LED T8 14W ยาว 600 มม พร้อมฝาครอบ
 - โคมติดลอย LED T8 28W ยาว 1,200 มม พร้อมสลิงห้อย ติดตั้งที่ความสูง +2,500 AFF.
 - โคมไฟติดผนัง LED 7W ติดตั้งสอดคล้องกับระดับวงกบประตู-หน้าต่าง
 - SPOT LIGHT LED 100W
 - SWITCH 10A ผังในผนัง
 - โคมไฟส่องสว่างฉุกเฉิน LED 2x7W พร้อมแบตเตอรี่

ผู้ว่าจ้าง :

Thai PBS
ส.ส.ท.
องค์การกระจายเสียงและแพร่ภาพ
สาธารณะแห่งประเทศไทย

ผู้ออกแบบและบริหารโครงการ :
 dex
de-x Studio company Ltd.
1210/29 ซอยลาดพร้าว 94
แขวงพลับพลา เขตวังทองหลาง
กรุงเทพฯ 10310
โครงการ :
ศูนย์วิศวกรรมแพว

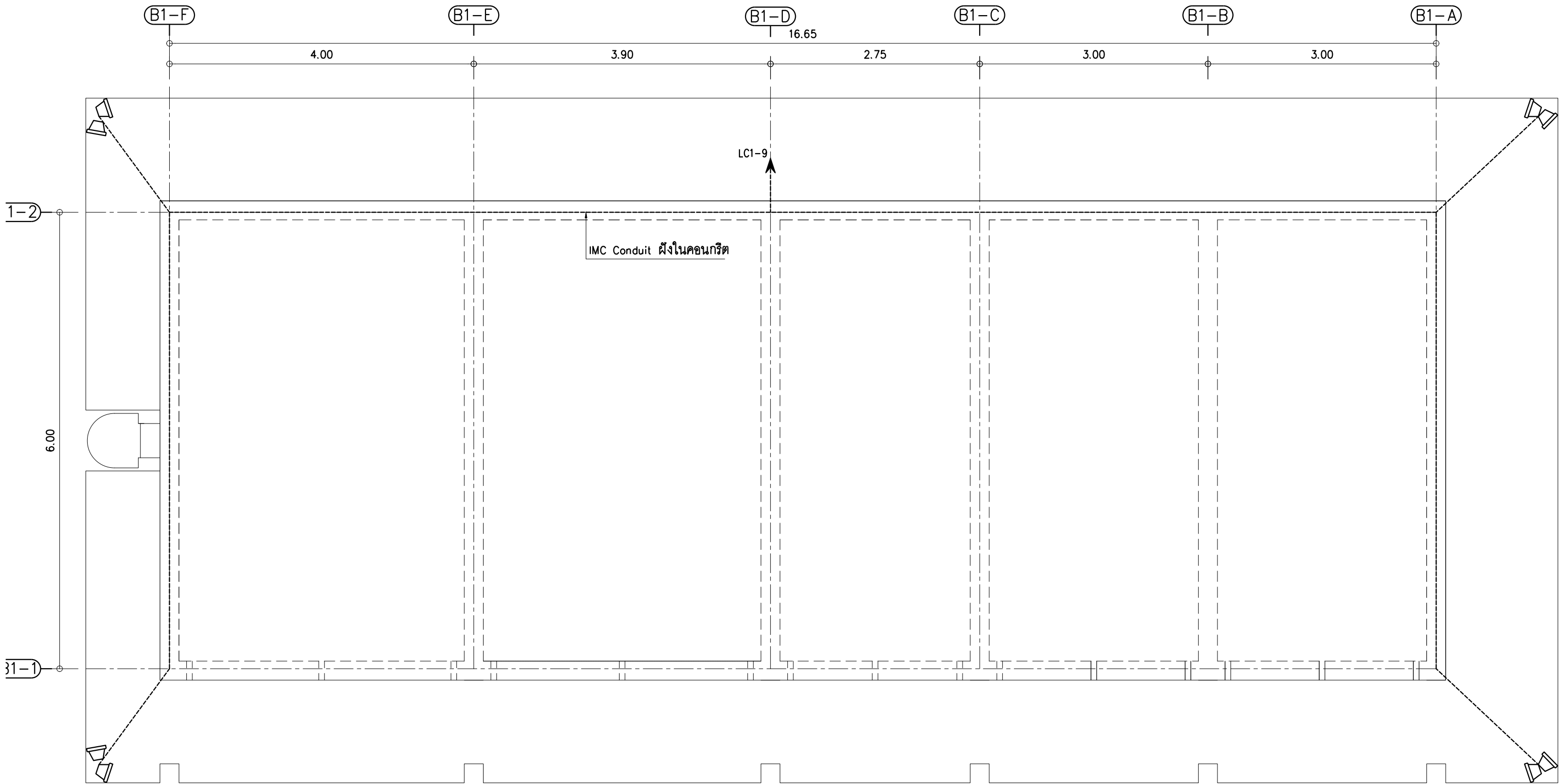
ผู้จัดการโครงการ
คุณชนินทร์ เขียวสนั่น
ส.ส.ถ.2810
ผู้เชี่ยวชาญด้านสถาปัตยกรรม
คุณรัฐพล รุณจเริญ
ส.ส.ถ.2809

ผู้เชี่ยวชาญด้านวิศวกรรมโยธา
คุณวิรัช จินะณรงค์
สย.4638
ผู้เชี่ยวชาญด้านวิศวกรรมไฟฟ้า
คุณพิทยา มีผล
วพท.1038

หมายเหตุ :
This drawing is property of dex studio company ltd. and not be used or reproduced without specific permission.

1	เพิ่มเติมปฏิบัติการ TA-08	22 เม.ย 2565
0	เพื่อใช้ในการก่อสร้าง	1 ก.พ 2565
ลำดับ	รายละเอียด	วันที่

อาคารสำนักงาน
แบบแสดง :
ระบบไฟฟ้าและสื่อสาร
ผังไฟแสงสว่าง
ชั้นที่ 2
เลขที่แบบ :
B1-EE-06



ผังไฟฟ้าแสงสว่าง ชั้นหลังคา
PLAN 1:50

สัญลักษณ์ดวงโคมไฟฟ้าแสงสว่าง
SPOT LIGHT LED 100W

ผู้ว่าจ้าง :



Thai PBS
ส.ส.ท.
องค์การกระจายเสียงและแพร่ภาพ
สาธารณะแห่งประเทศไทย

ผู้ออกแบบและบริหารโครงการ :



de-x Studio company Ltd.
1210/29 ซอยลาดพร้าว 94
แขวงพลับพลา เขตวังทองหลาง
กรุงเทพฯ 10310

โครงการ :

ศูนย์วิศวกรรมแพรว

ผู้จัดการโครงการ
คุณชนินทร์ เขียวสนั่น
ส.ส.ถ.2810

ผู้เชี่ยวชาญด้านสถาปัตยกรรม
คุณรัฐพล รุญเจริญ
ส.ส.ถ.2809

ผู้เชี่ยวชาญด้านวิศวกรรมโยธา
คุณวิรัชชา จินะณรงค์
สย.4638

ผู้เชี่ยวชาญด้านวิศวกรรมไฟฟ้า
คุณพิทยา มีผล
วพท.1038

หมายเหตุ :

This drawing is property of de.x studio company ltd. and not be used or reproduced without specific permission.

1	แก้ไขระเบียบการ TA-08	22 เม.ย 2565
0	เพื่อใช้ในการก่อสร้าง	1 ก.พ 2565
ลำดับ	รายละเอียด	วันที่

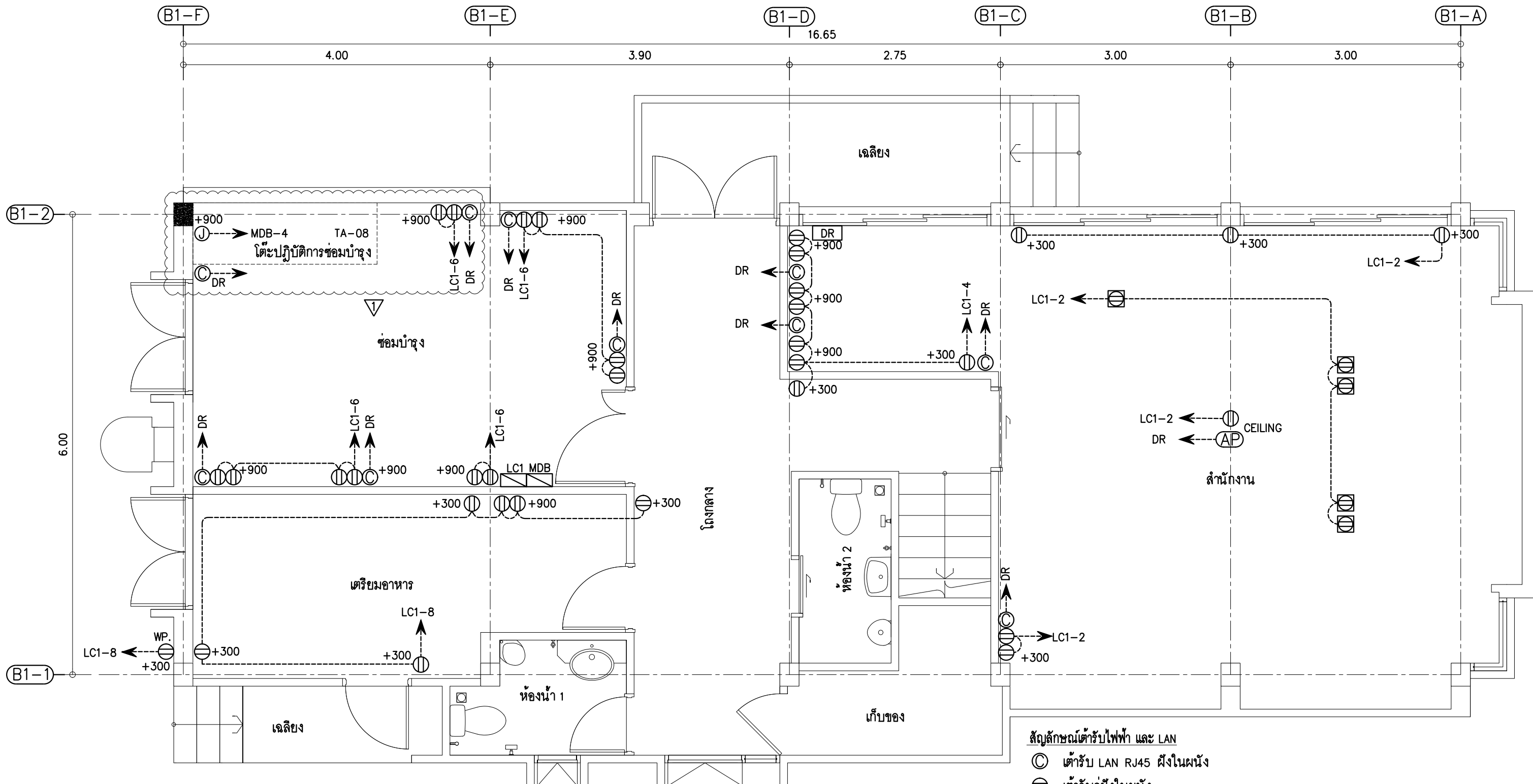
อาคารสำนักงาน

แบบแสดง :

ระบบไฟฟ้าและสื่อสาร
ผังไฟฟ้าแสงสว่าง
ชั้นหลังคา

เลขที่แบบ :

B1-EE-07



ผังเดินสายไฟฟ้า และ LAN ชั้นที่ 1
PLAN 1:50

- สัญลักษณ์ตัวรับไฟฟ้า และ LAN
- ⊙ ตัวรับ LAN RJ45 ผังในผนัง
 - ⊖ ตัวรับตู้ฝังในผนัง
 - ⊞ ตัวรับตู้ฝังในพื้นที่
 - ⊕ WIRELESS ACCESS POINT ติดลอย by Thai PBS

ผู้ว่าจ้าง :

 Thai PBS
 ส.ส.ท.
 องค์การกระจายเสียงและแพร่ภาพ
 สาธารณะแห่งประเทศไทย

ผู้ออกแบบและบริหารโครงการ :

 de-x Studio company Ltd.
 1210/29 ซอยลาดพร้าว 94
 แขวงพลับพลา เขตวังทองหลาง
 กรุงเทพฯ 10310

โครงการ :
ศูนย์วิศวกรรมแพร์

ผู้จัดการโครงการ
 คุณชนินทร์ เขียวสนั่น
 ส.ส.ถ.2810

ผู้เชี่ยวชาญด้านสถาปัตยกรรม
 คุณรัฐพล รุญเจริญ
 ส.ส.ถ.2809

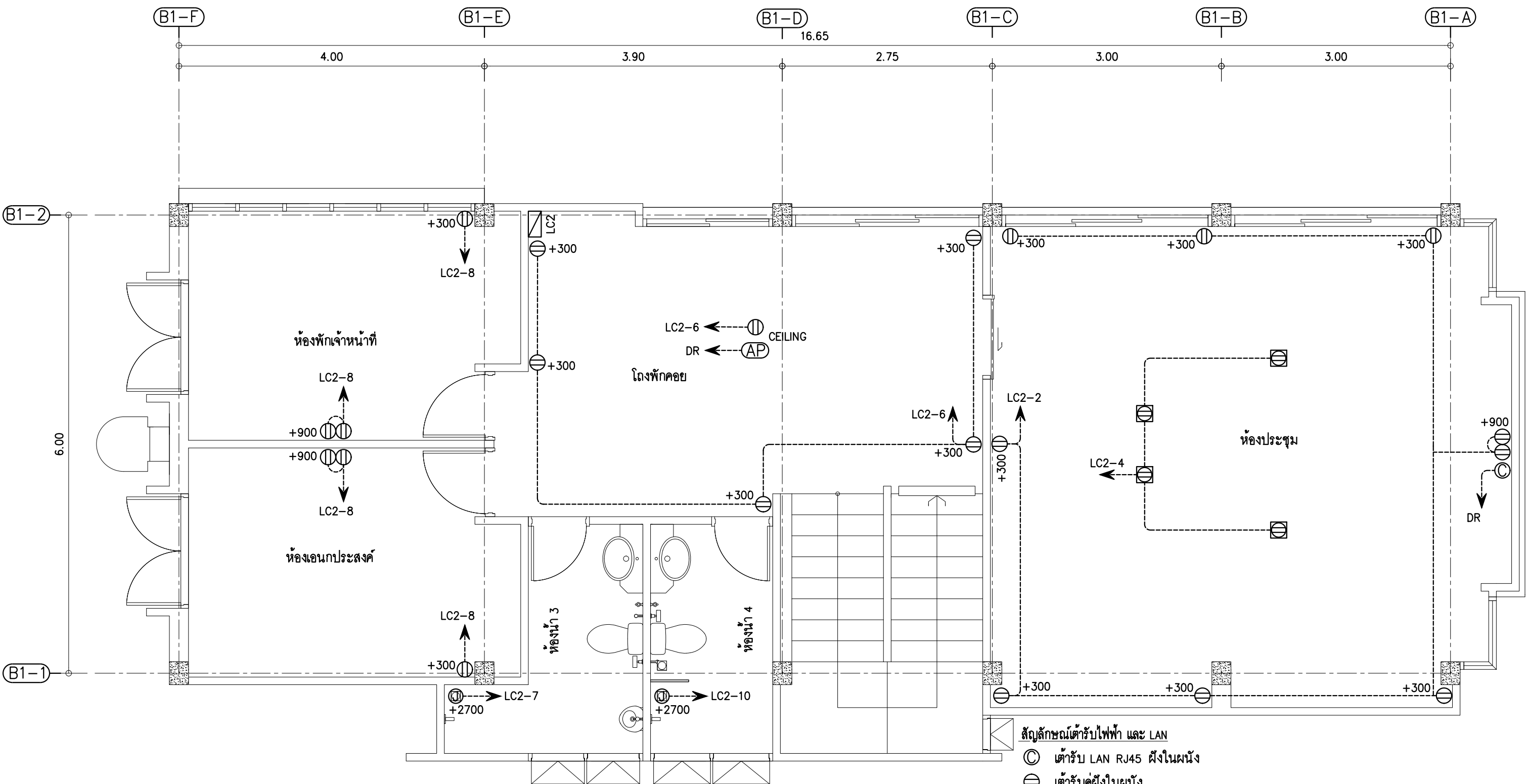
ผู้เชี่ยวชาญด้านวิศวกรรมโยธา
 คุณวิรัชชา จินะณรงค์
 สย.4638

ผู้เชี่ยวชาญด้านวิศวกรรมไฟฟ้า
 คุณพิทยา มีผล
 วพก.1038

หมายเหตุ :
 This drawing is property of dex studio company ltd. and not be used or reproduced without specific permission.

1	เพิ่มโต๊ะปฏิบัติการ TA-08	22 เม.ย 2565
0	เพื่อใช้ในการก่อสร้าง	1 ก.พ 2565
ลำดับ	รายละเอียด	วันที่

อาคารสำนักงาน
 แบบแสดง :
 ระบบไฟฟ้าและสื่อสาร
 ผังเดินสายไฟฟ้าและ LAN
 ชั้นที่ 1
 เลขที่แบบ :
B1-EE-08



ผังตัวรับไฟฟ้า และ LAN ชั้นที่ 2
PLAN 1:50

- สัญลักษณ์ตัวรับไฟฟ้า และ LAN
- ตัวรับ LAN RJ45 ฝังในผนัง
 - ⊖ ตัวรับคู่ฝังในผนัง
 - ⊕ ตัวรับคู่ฝังในพื้น
 - Ⓐ WIRELESS ACCESS POINT ติดลอย by Thai PBS

ผู้ว่าจ้าง :

 Thai PBS
 ส.ส.ท.
 องค์การกระจายเสียงและแพร่ภาพ
 สาธารณะแห่งประเทศไทย

ผู้ออกแบบและบริหารโครงการ :

 de-x Studio company Ltd.
 1210/29 ซอยลาดพร้าว 94
 แขวงพลับพลา เขตวังทองหลาง
 กรุงเทพฯ 10310

โครงการ :
ศูนย์วิศวกรรมแพว

ผู้จัดการโครงการ
 คุณชนินทร์ เขียวสนั่น
 ส.ส.ท.2810

ผู้เชี่ยวชาญด้านสถาปัตยกรรม
 คุณรัฐพล รุญเจริญ
 ส.ส.ท.2809

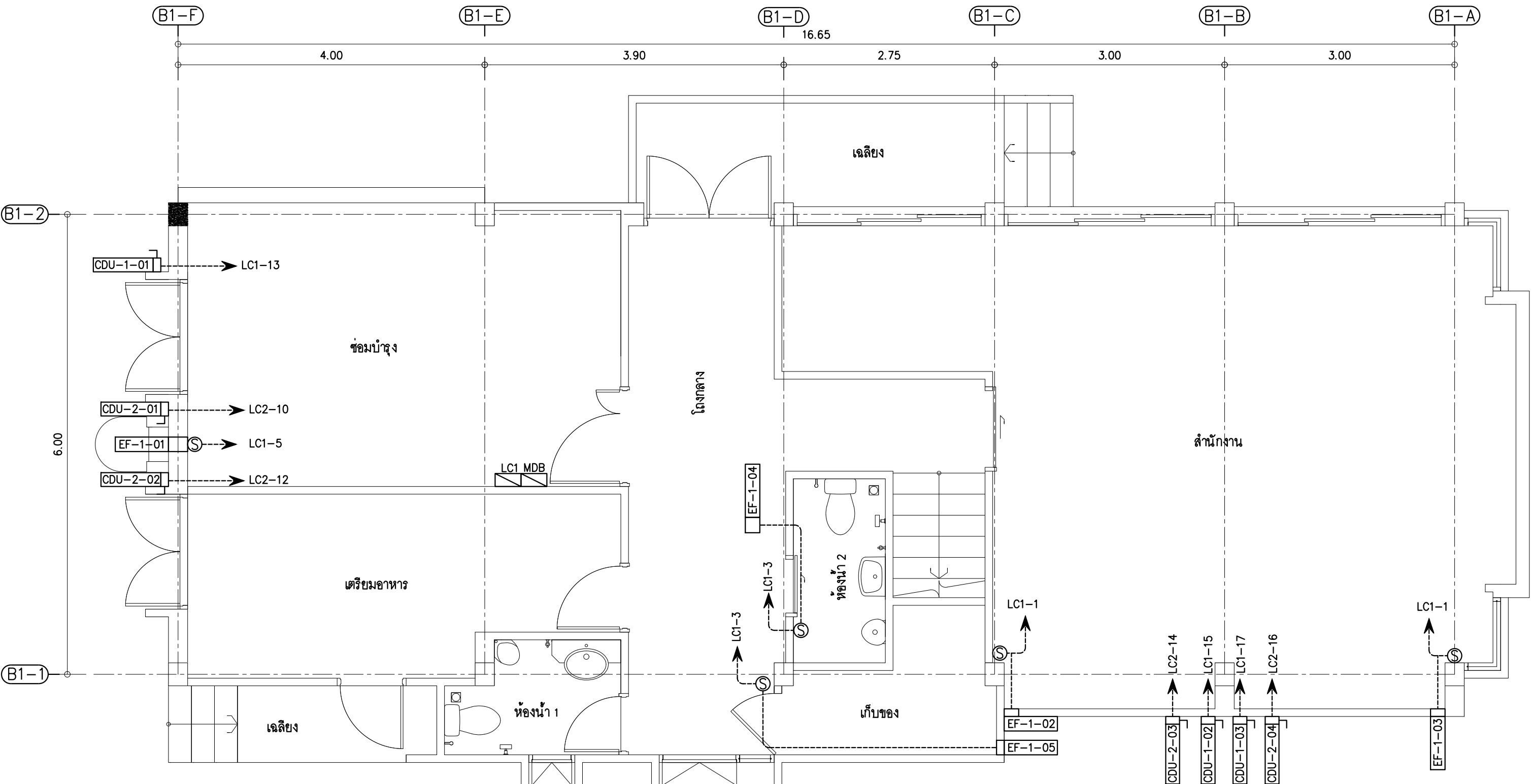
ผู้เชี่ยวชาญด้านวิศวกรรมโยธา
 คุณวิชา จินะณรงค์
 สย.4638

ผู้เชี่ยวชาญด้านวิศวกรรมไฟฟ้า
 คุณพิทยา มีผล
 วพท.1038

หมายเหตุ :
 This drawing is property of dex studio company ltd. and not be used or reproduced without specific permission.

1	แก้ไขระเบียบการ TA-08	22 เม.ย 2565
0	เพื่อใช้ในการก่อสร้าง	1 ก.พ 2565
ลำดับ	รายละเอียด	วันที่

อาคารสำนักงาน
 แบบแสดง :
 ระบบไฟฟ้าและสื่อสาร
 ผังตัวรับไฟฟ้าและ LAN
 ชั้นที่ 2
 เลขที่แบบ :
B1-EE-09



ผังระบบไฟฟ้าสำหรับเครื่องปรับอากาศ และ ระบายอากาศ ชั้นที่ 1
PLAN 1:50

สัญลักษณ์ระบบไฟฟ้าสำหรับเครื่องปรับอากาศ และ ระบายอากาศ

- ⊙ SWITCH 10A ผังในผนัง
- SAFETY SWITCH

อาคารสำนักงาน

แบบแสดง :
ระบบไฟฟ้าและสื่อสาร
ผังระบบไฟฟ้าสำหรับเครื่อง
ปรับอากาศ และ ระบายอากาศ
ชั้นที่ 1

เลขที่แบบ :
B1-EE-10

ผู้ว่าจ้าง :

Thai PBS
ส.ส.ท.
องค์การกระจายเสียงและแพร่ภาพ
สาธารณะแห่งประเทศไทย

ผู้ออกแบบและบริหารโครงการ :

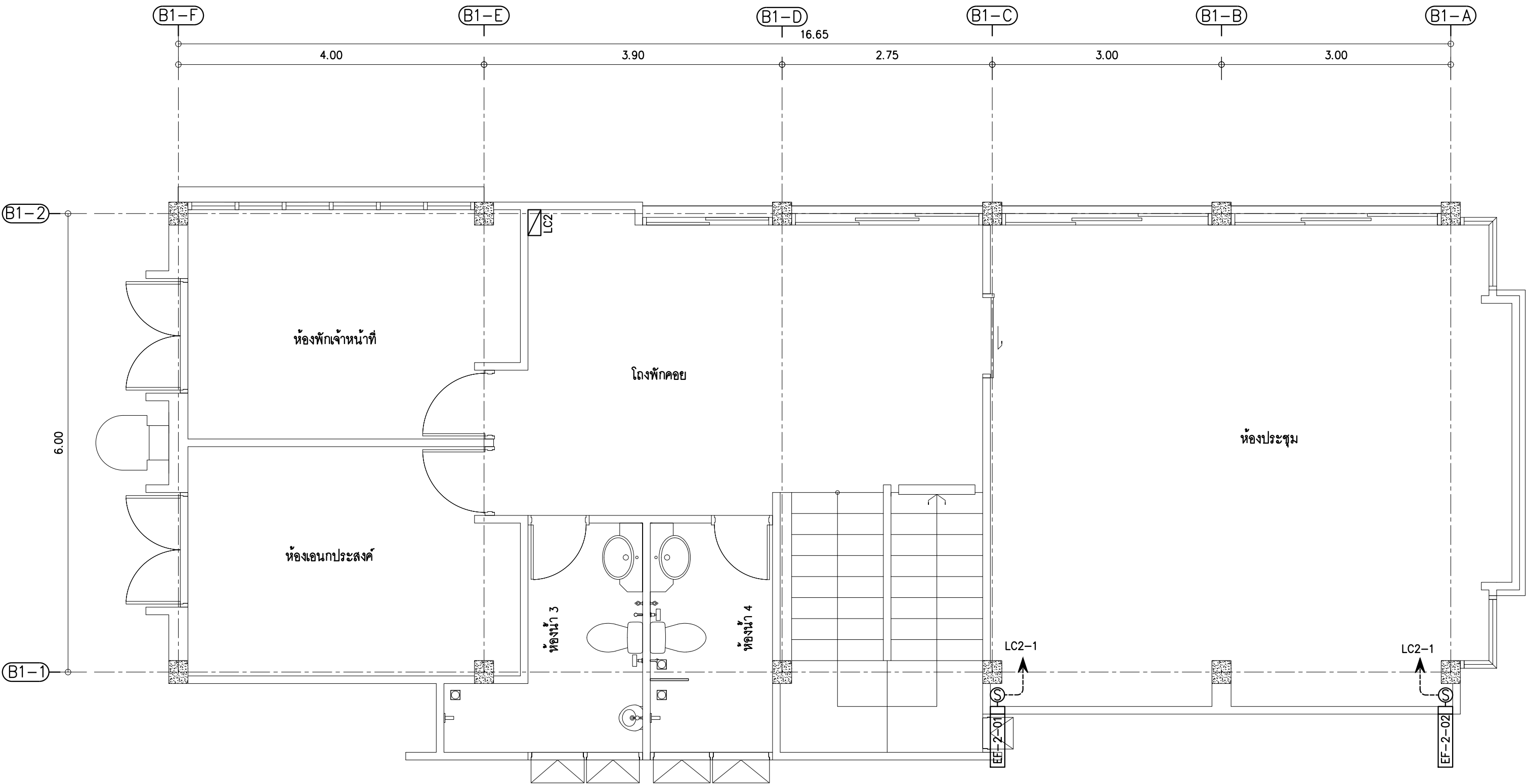
de-x Studio company Ltd.
1210/29 ซอยลาดพร้าว 94
แขวงพลับพลา เขตวังทองหลาง
กรุงเทพฯ 10310
โครงการ :
ศูนย์วิศวกรรมแพรว

ผู้จัดการโครงการ
คุณชนินทร์ เขียวสนั่น
ส.ส.ถ.2810
ผู้เชี่ยวชาญด้านสถาปัตยกรรม
คุณรัฐพล รุณเจริญ
ส.ส.ถ.2809

ผู้เชี่ยวชาญด้านวิศวกรรมโยธา
คุณวิชา จินะณรงค์
สย.4638
ผู้เชี่ยวชาญด้านวิศวกรรมไฟฟ้า
คุณพิทยา มีผล
วพท.1038

หมายเหตุ :
This drawing is property of dex studio company ltd. and
not be used or reproduced without specific permission.

1	แก้ไขข้อผิดพลาด TA-08	22 เม.ย 2565
0	เพื่อใช้ในการก่อสร้าง	1 ก.พ 2565
ลำดับ	รายละเอียด	วันที่



ผังระบบไฟฟ้าสำหรับเครื่องปรับอากาศ และ ระบายอากาศ ชั้นที่ 2
PLAN 1:50

สัญลักษณ์ระบบไฟฟ้าสำหรับเครื่องปรับอากาศ และ ระบายอากาศ

- ⊙ SWITCH 10A ฝังในผนัง
- SAFETY SWITCH

อาคารสำนักงาน

แบบแสดง :
ระบบไฟฟ้าและสื่อสาร
ผังระบบไฟฟ้าสำหรับเครื่อง
ปรับอากาศ และ ระบายอากาศ
ชั้นที่ 2

เลขที่แบบ :
B1-EE-11

ผู้ว่าจ้าง :

Thai PBS
ส.ส.ท.
องค์การกระจายเสียงและแพร่ภาพ
สาธารณะแห่งประเทศไทย

ผู้ออกแบบและบริหาร โครงการ :

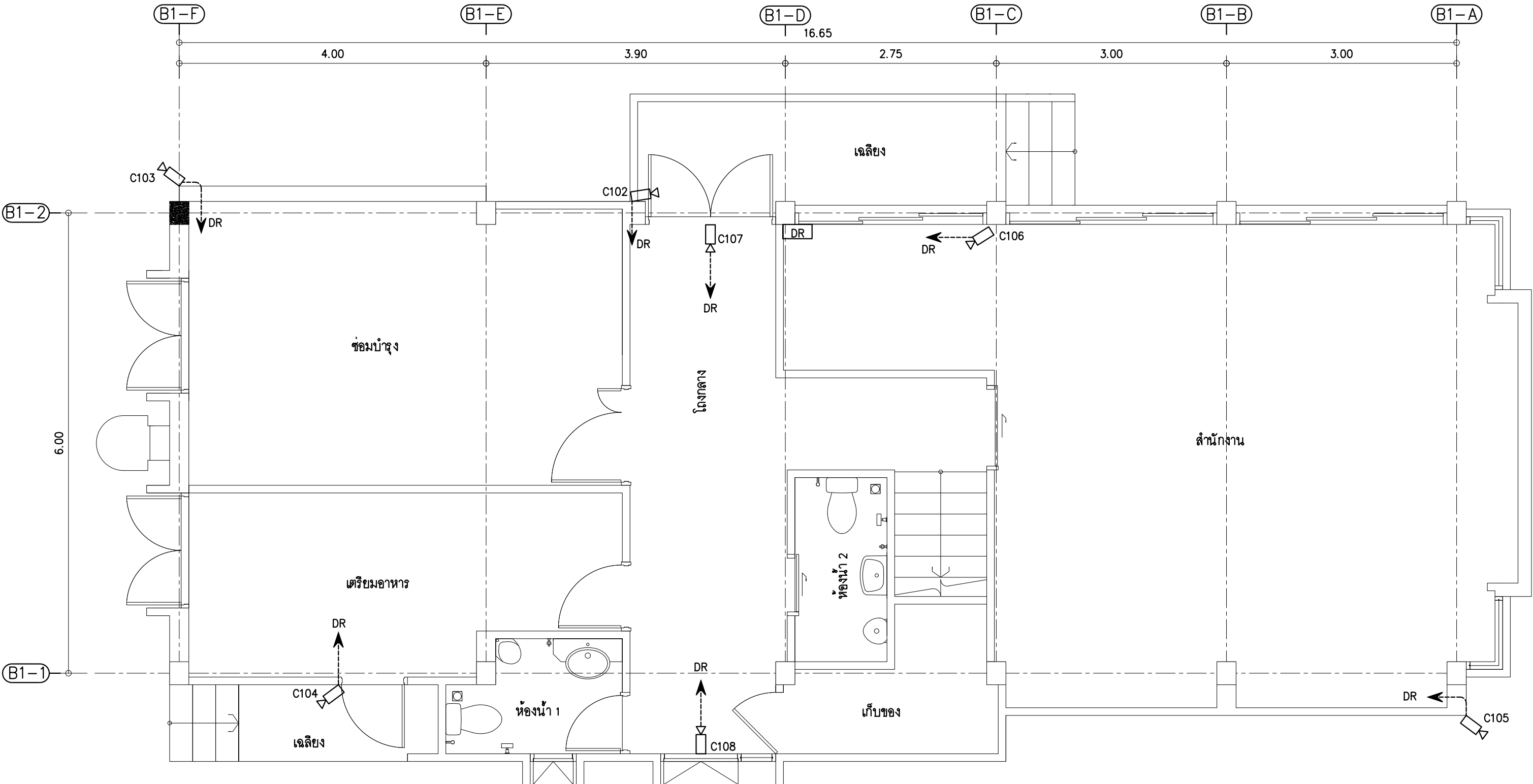
de-x Studio company Ltd.
1210/29 ซอยลาดพร้าว 94
แขวงพลับพลา เขตวังทองหลาง
กรุงเทพฯ 10310
โครงการ :
ศูนย์วิศวกรรมแพรว

ผู้จัดการโครงการ
คุณชนินทร์ เขียวสนั่น
ส.ส.ถ.2810
ผู้เชี่ยวชาญด้านสถาปัตยกรรม
คุณรัฐพล รุญเจริญ
ส.ส.ถ.2809

ผู้เชี่ยวชาญด้านวิศวกรรมโยธา
คุณวิรัชชา จินะณรงค์
สย.4638
ผู้เชี่ยวชาญด้านวิศวกรรมไฟฟ้า
คุณพิทยา มีผล
วพท.1038

หมายเหตุ :
This drawing is property of de.x studio company ltd. and
not be used or reproduced without specific permission.

1	แก้ไขข้อผิดพลาด TA-08	22 เม.ย 2565
0	เพื่อใช้ในการก่อสร้าง	1 ก.พ 2565
ลำดับ	รายละเอียด	วันที่



ผังระบบกล้องวงจรปิด (CCTV) ชั้นที่ 1
PLAN 1:50

สัญลักษณ์ระบบกล้องวงจรปิด (CCTV)
 กล้องวงจรปิด (CCTV CAMERA)
 by Thai PBS

ผู้ว่าจ้าง :

 Thai PBS
 ส.ส.ท.
 องค์การกระจายเสียงและแพร่ภาพ
 สาธารณะแห่งประเทศไทย

ผู้ออกแบบและบริหารโครงการ :

 de-x Studio company Ltd.
 1210/29 ซอยลาดพร้าว 94
 แขวงพลับพลา เขตวังทองหลาง
 กรุงเทพฯ 10310
 โครงการ :
 ศูนย์วิศวกรรมแพรว

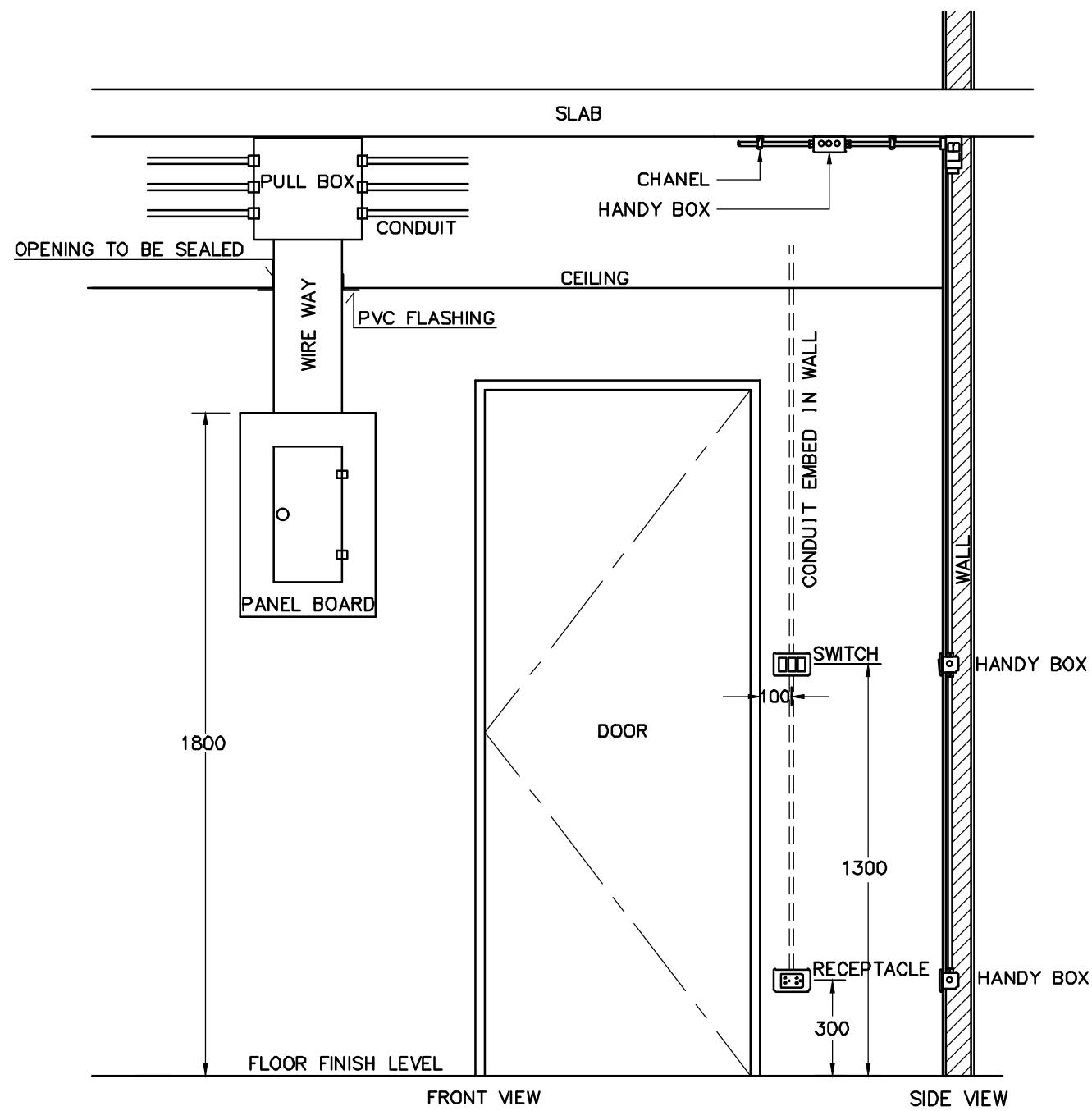
ผู้จัดการโครงการ
 คุณชนินทร์ เขียวสนั่น
 ส.ส.ถ.2810
 ผู้เชี่ยวชาญด้านสถาปัตยกรรม
 คุณรัฐพล รุญเจริญ
 ส.ส.ถ.2809

ผู้เชี่ยวชาญด้านวิศวกรรมโยธา
 คุณวิชชา จินะณรงค์
 สย.4638
 ผู้เชี่ยวชาญด้านวิศวกรรมไฟฟ้า
 คุณพิทยา มีผล
 วพก.1038

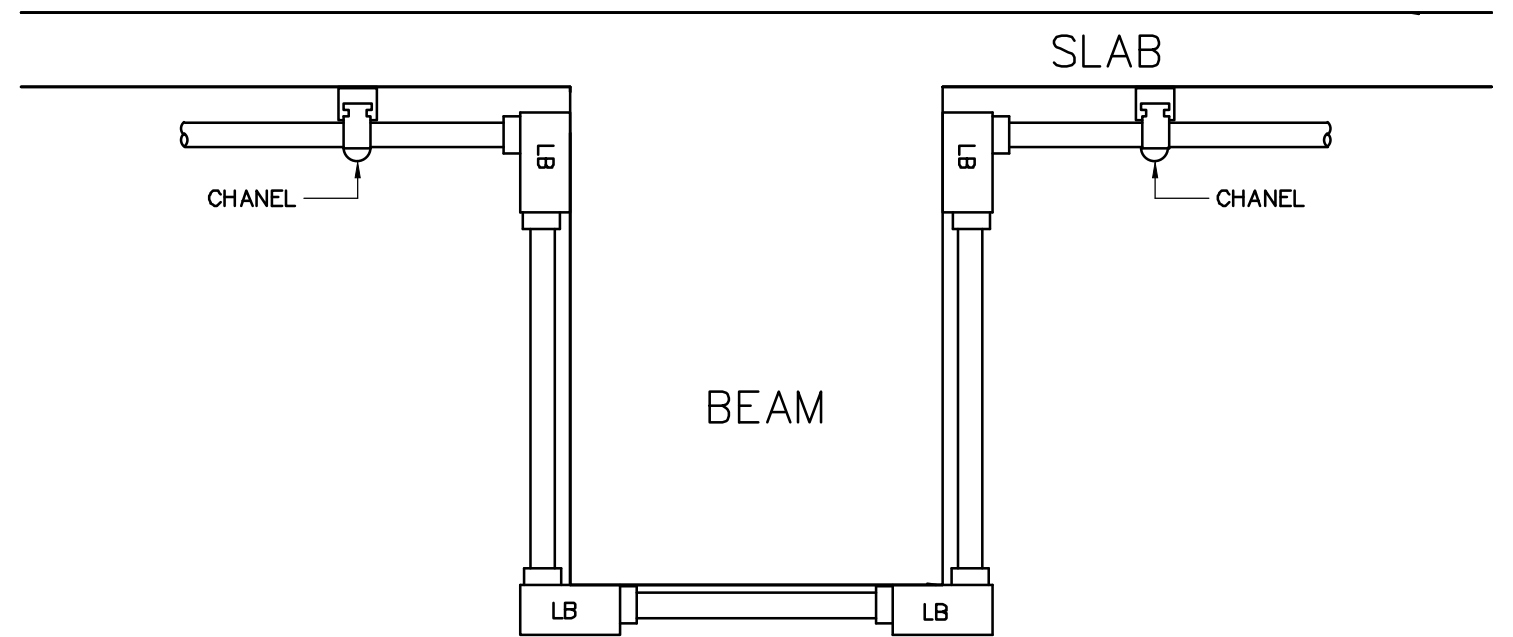
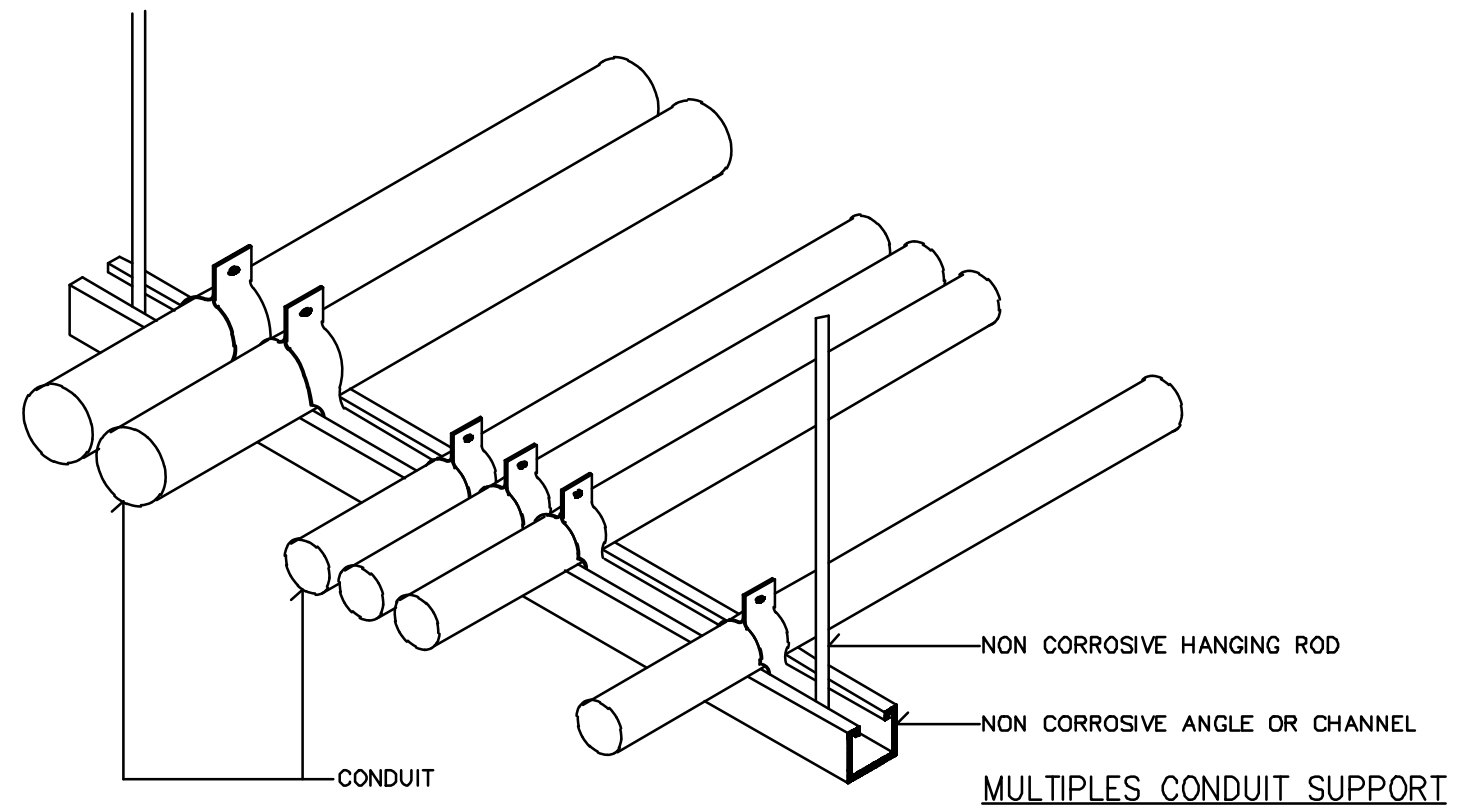
หมายเหตุ :
 1. กล้องวงจรปิดจัดหาและติดตั้งโดยผู้ว่าจ้าง
 This drawing is property of dex studio company ltd. and not be used or reproduced without specific permission.

1	เพิ่มเติมปฏิบัติการ TA-08	22 เม.ย 2565
0	เพื่อใช้ในการก่อสร้าง	1 ก.พ 2565
ลำดับ	รายละเอียด	วันที่

อาคารสำนักงาน
 แบบแสดง :
 ระบบไฟฟ้าและสื่อสาร
 ผังระบบกล้องวงจรปิด
 ชั้นที่ 1
 เลขที่แบบ :
 B1-EE-12




TYPICAL INSTALLTION



TYPICAL CONDUIT RUN OVER SIDE OF BEAM

ผู้ว่าจ้าง :

 Thai PBS
 ส.ส.ท.
 องค์การกระจายเสียงและแพร่ภาพ
 สาธารณะแห่งประเทศไทย

ผู้ออกแบบและบริหารโครงการ :

 de-x Studio company Ltd.
 1210/29 ซอยลาดพร้าว 94
 แขวงจตุจักร เขตจตุจักร กรุงเทพฯ 10310

โครงการ :
ศูนย์วิศวกรรมแพร์

ผู้จัดการโครงการ
 คุณชนินทร์ เขียวสนั่น
 ส.ส.ถ.2810

ผู้เชี่ยวชาญด้านสถาปัตยกรรม
 คุณรัฐพล จุญเจริญ
 ส.ส.ถ.2809

ผู้เชี่ยวชาญด้านวิศวกรรมโยธา
 คุณวิรัช จินะณรงค์
 สย.4638

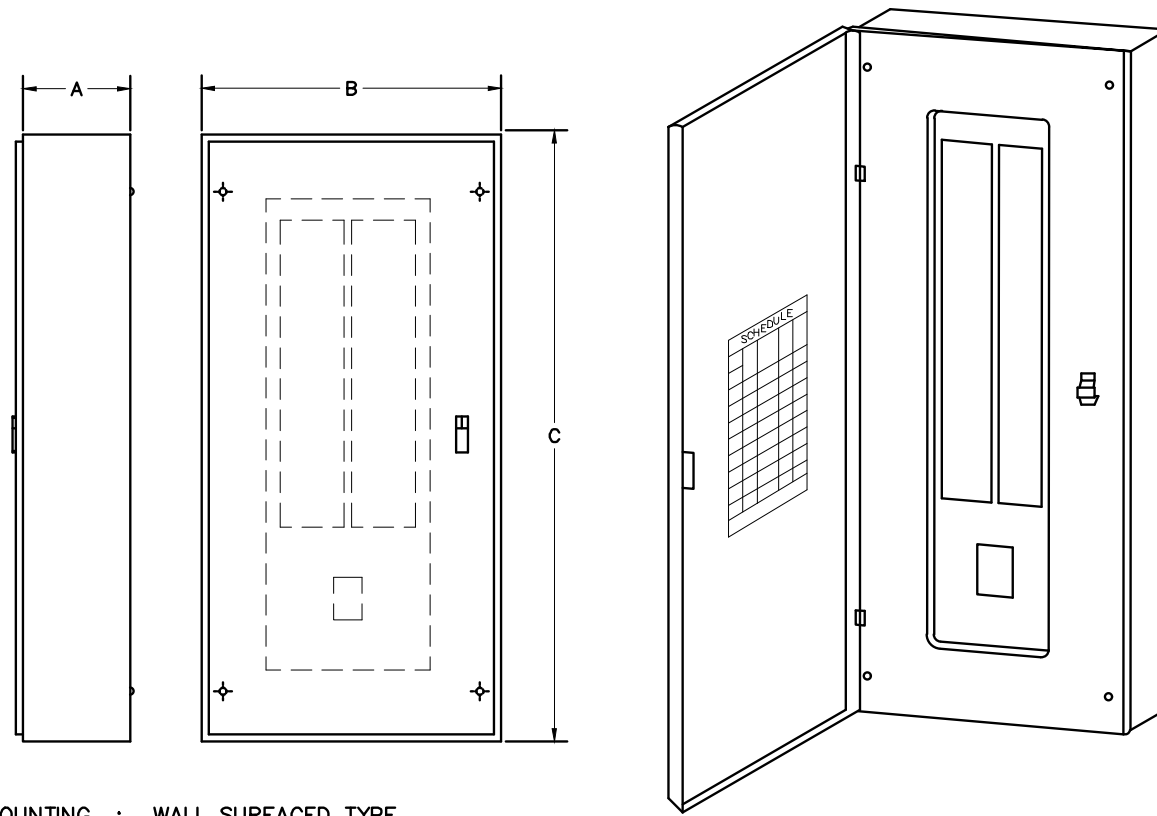
ผู้เชี่ยวชาญด้านวิศวกรรมไฟฟ้า
 คุณพิทยา มีผล
 วพ.ก.1038

หมายเหตุ :
 This drawing is property of de.x studio company ltd. and not be used or reproduced without specific permission.

0	เพื่อใช้ในการก่อสร้าง	1 ก.พ. 2565
ลำดับ	รายละเอียด	วันที่

แบบแสดง :
 ระบบไฟฟ้าและสื่อสาร
 แบบขยายทั่วไป
 แผ่นที่ 1/3

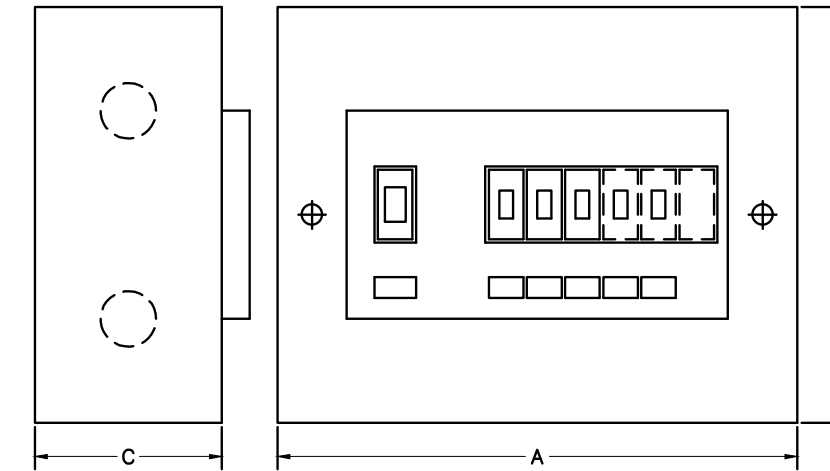
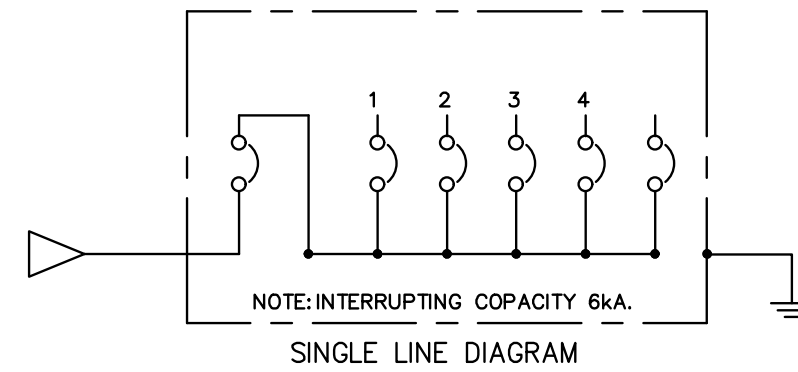
เลขที่แบบ :
EE-D-01



MOUNTING : WALL SURFACED TYPE
 BODY : GALVANIZED CODE GAUGE SHEET WITH GRAY BAKED ENAMEL FINISH ,NEMA I ENCLOSURE

TYPE	BRANCH CIRCUIT	DIMENSION (MM.)			REMARK
		A	B	C	
MAIN BREAKER 3 POLE 25kA (100-250A)	12	130	380	600	- ALL DIMENSION ARE APPROXIMATED - RATED OF CIRCUIT BREAKER SHOW IN THE LOAD SCHEDULE
	18	130	380	600	
	24	130	380	750	
	30	130	380	750	
	36	130	380	900	
	42	130	380	900	
	48	130	380	900	

LOAD CANTER (MAIN BREAKER TYPE)



ENCLOSURE OF CONSUMER UNIT

TYPE	BRANCH CIRCUIT	DIMENSIONS (mm.)			REMARK
		A	B	C	
MAIN BREAKER 2 POLE 10kA (16-63A),(70-100A)	4	240	200	70	- ALL DIMENSION ARE APPROXIMATED - RATED OF CIRCUIT BREAKER SHOW IN THE LOAD SCHEDULE
	6	240	200	70	
	10	300	200	70	
	14	390	200	70	
	18	520	200	70	

CONSUMER UNIT

ผู้ว่าจ้าง :

 Thai PBS
 ส.ส.ท.
 องค์การกระจายเสียงและแพร่ภาพ
 สาธารณะแห่งประเทศไทย

ผู้ออกแบบและบริหารโครงการ :

 de-x Studio company Ltd.
 1210/29 ซอยลาดพร้าว 94
 แขวงพลับพลา เขตวังทองหลาง
 กรุงเทพฯ 10310

โครงการ :
 ศูนย์วิศวกรรมแพวี่

ผู้จัดการโครงการ
 คุณชนินทร์ เขียวสนั่น
 ส.ส.ท.2810

ผู้เชี่ยวชาญด้านสถาปัตยกรรม
 คุณรัฐพล รุญจเริญ
 ส.ส.ท.2809

ผู้เชี่ยวชาญด้านวิศวกรรมโยธา
 คุณวิรัช จินะณรงค์
 สย.4638

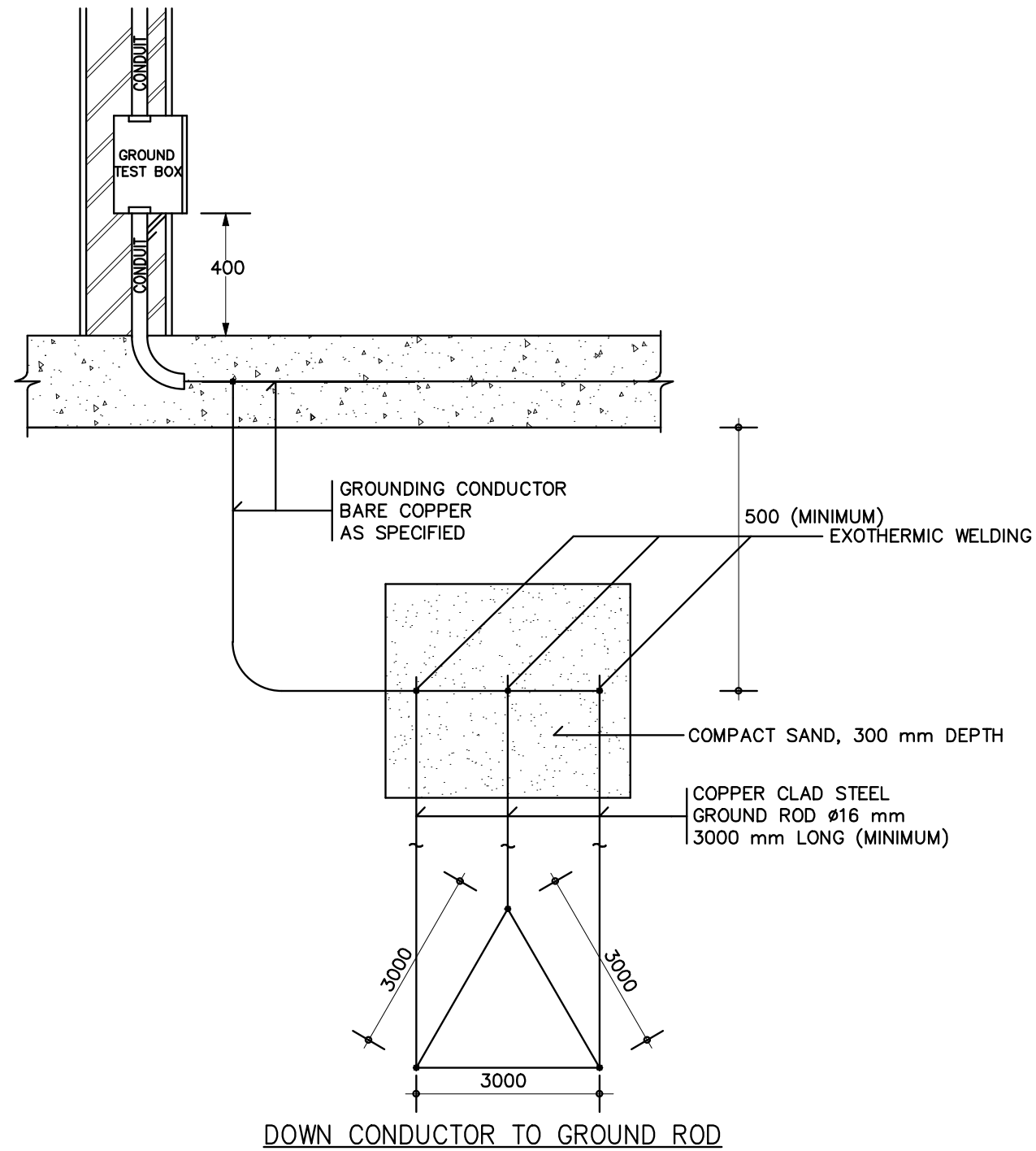
ผู้เชี่ยวชาญด้านวิศวกรรมไฟฟ้า
 คุณพิทยา มีผล
 วฟท.1038

หมายเหตุ :
 This drawing is property of de.x studio company ltd. and not be used or reproduced without specific permission.

0	เพื่อใช้ในการก่อสร้าง	1 ก.พ 2565
ลำดับ	รายละเอียด	วันที่

แบบแสดง :
 ระบบไฟฟ้าและสื่อสาร
 แบบขยายทั่วไป
 แผ่นที่ 2/3

เลขที่แบบ :
 EE-D-02



DOWN CONDUCTOR TO GROUND ROD

ผู้ว่าจ้าง :



Thai PBS
ส.ส.ท.
องค์การกระจายเสียงและแพร่ภาพ
สาธารณะแห่งประเทศไทย

ผู้ออกแบบและบริหาร โครงการ :



de-x Studio company Ltd.
1210/29 ซอยลาดพร้าว 94
แขวงพลับพลา เขตวังทองหลาง
กรุงเทพฯ 10310

โครงการ :

ศูนย์วิศวกรรมแพว

ผู้จัดการ โครงการ

คุณชนินทร์ เขียวสนั่น
ส.สธ.2810

ผู้เชี่ยวชาญด้านสถาปัตยกรรม

คุณรัฐพล รุญเจริญ
ส.สธ.2809

ผู้เชี่ยวชาญด้านวิศวกรรมโยธา

คุณวิชา จินะณรงค์
สย.4638

ผู้เชี่ยวชาญด้านวิศวกรรมไฟฟ้า

คุณพิทยา มีผล
วฟก.1038

หมายเหตุ :

This drawing is property of de.x studio company ltd. and not be used or reproduced without specific permission.

0	เพื่อใช้ในการก่อสร้าง	1 ก.พ 2565
ลำดับ	รายละเอียด	วันที่

แบบแสดง :

ระบบไฟฟ้าและสื่อสาร
แบบขยายทั่วไป
แผ่นที่ 3/3

เลขที่แบบ :

EE-D-03



อาคารสำนักงานศูนย์วิจัยการรวม แพร่
แบบชุดก่อสร้าง

5. แบบงานระบบปรับอากาศ
และระบายอากาศ

ข้อกำหนดเฉพาะงานระบบปรับอากาศ และ ระบายอากาศ

1. ขอบเขตของงาน

ผู้รับจ้างต้องจัดหาและติดตั้งเครื่องปรับอากาศ อุปกรณ์ประกอบและวัสดุทุกอย่างที่ระบุไว้ในแบบและรายการ ระบบปรับอากาศและระบบระบายอากาศ รวมทั้งอุปกรณ์วัสดุปลีกย่อยที่อาจมีได้ระบุไว้แต่จำเป็นสำหรับงานระบบปรับอากาศและระบบระบายอากาศที่สมบูรณ์ พร้อมทำการทดสอบการทำงานของระบบทั้งหมด

เครื่องปรับอากาศ วัสดุ และอุปกรณ์ทั้งหมดต้องเป็นของใหม่ไม่เคยผ่านการใช้งานมาก่อน มีรายละเอียดตามแบบและคุณลักษณะเฉพาะตามรายการนี้ โดยรายละเอียดปลีกย่อยอาจจะแตกต่างกันที่กำหนดได้บ้างโดยได้รับการอนุมัติจากผู้จ้าง

ผู้รับจ้างจะต้องติดตั้งระบบปรับอากาศและระบบระบายอากาศโดยช่างผู้ชำนาญของผู้ผลิตเครื่องปรับอากาศ หรือตัวแทนจำหน่ายหลัก หรือช่างผู้ชำนาญที่ผู้ผลิตหรือตัวแทนจำหน่ายหลัก ใหนั่งสิทธิ์รับรองผลงานที่จะติดตั้งเท่านั้น และต้องมีวิศวกรเครื่องกลที่มีใบอนุญาตประกอบวิชาชีพวิศวกรรมควบคุมเป็นผู้ควบคุมงาน

2. การดำเนินงาน

2.1 รายละเอียดต่าง ๆ ที่ผู้รับจ้างต้องเสนอเพื่อขออนุมัติก่อนดำเนินการติดตั้ง

2.1.1 แผนการดำเนินงานติดตั้งระบบปรับอากาศที่แสดงช่วงระยะเวลาและรายละเอียดของการติดตั้งอย่างละเอียด

2.1.2 แบบรายละเอียดที่จะใช้ในการติดตั้ง (SHOP DRAWING) จำนวน 3 ชุด โดยต้องจัดส่งล่วงหน้าก่อนการติดตั้งไม่น้อยกว่า 14 วัน

2.1.3 อุปกรณ์ที่โ้จะต้องมีไว้รับรองจากผู้ผลิต และแสดงเอกสารตัวจริงให้ผู้ว่าจ้างอนุมัติก่อนการติดตั้ง

2.1.4 ถ้าผู้รับจ้างไม่ดำเนินการตามที่กำหนดนี้ ผู้ว่าจ้างมีสิทธิสั่งห้ามและ/หรือ ระงับการติดตั้งส่วนนั้น ๆ และ/หรือ ทุกส่วนของงานระบบปรับอากาศและระบบระบายอากาศ ซึ่งรวมถึงระบบอุปกรณ์ปลีกย่อยทั้งหมด โดยผู้รับจ้างไม่มีสิทธิ นำเอาช่วงเวลาที่ได้รับคำสั่งห้ามการติดตั้งนี้ไปขอต่อระยะเวลาตามสัญญาการก่อสร้างกับทางราชการแต่อย่างใด

2.2 การติดตั้ง

2.2.1 ในการติดตั้งถ้าปรากฏผลงานว่ามีคุณภาพไม่ติดตามข้อวินิจฉัยของผู้ว่าจ้างแล้ว ผู้รับจ้างจะต้องแก้ไขให้ใหม่ทันทีที่ได้รับแจ้ง

2.2.2 ถ้ามีอุปสรรคในการติดตั้งซึ่งจะทำให้ไม่ตรงกับแบบและรายการ ให้ผู้รับจ้างแจ้งให้ผู้ว่าจ้างหรือผู้ควบคุมงานทราบล่วงหน้าเป็นลายลักษณ์อักษร เพื่อดำเนินการแก้ไขโดยคำสั่งของผูว่าจ้างถือเป็นเด็ดขาด

2.2.3 ในการติดตั้งต้องมีหลักฐานที่สามารถแสดงว่า ผู้ที่กำลังทำการติดตั้งอยู่ที่สถานที่นั้นเป็นเจ้าหน้าที่ของผู้รับจ้างที่ได้รับการพิจารณาอนุมัติไปแล้วจริง

2.2.4 การดำเนินงานติดตั้งต้องปฏิบัติตามแผนการดำเนินงานที่ได้รับการอนุมัติแล้วเท่านั้น ถ้ามีการปรับแผนในภายหลังให้ผู้รับจ้างหรือตัวแทนผู้รับจ้างร่วมพิจารณากับผู้ควบคุมงาน ก่อนลงมือติดตั้งทุกครั้ง

2.2.5 เมื่อดำเนินงานติดตั้งเสร็จเรียบร้อยแล้ว ผู้รับจ้างต้องจัดทำแบบสร้างจริง (As Built Drawings) แสดงตำแหน่งอุปกรณ์และการเชื่อมต่อกับอุปกรณ์ตามที่เป็นจริงที่ปรากฏในงานระหว่างติดตั้ง ส่งต่อผู้ว่าจ้างก่อนส่งมอบงานงวดสุดท้าย

3. การรับประกันและการบำรุงรักษา

ผู้รับจ้างต้องรับประกันระบบปรับอากาศและระบบระบายอากาศทั้งระบบ เป็นเวลาอย่างน้อย 730 วัน นับจากรับมอบงานงวดสุดท้าย โดยระบบปรับอากาศและระบบระบายอากาศจะต้องทำงานอย่างถูกต้องทุกประการ และทุกสามเดือนในระยะเวลารับประกัน ผู้รับจ้างจะต้องทำการตรวจและทำความสะอาดอุปกรณ์ที่จำเป็น เช่น แผ่นฟิลเตอร์ ถาดน้ำทิ้ง คอยล์ ฯลฯ พร้อมส่งรายการตรวจและทำความสะอาดให้แก่ผู้ใช้งานทุกครั้ง โดยไม่คิดค่าใช้จ่ายใด ๆ ทั้งสิ้น ถ้าหากพบอุปกรณ์ใดชำรุดเนื่องจากการใช้งานตามปกติจะต้องเปลี่ยนให้ใหม่ เพื่อให้ใช้การได้ดีตามเดิมโดยไม่คิดค่าใช้จ่ายแต่อย่างใด ในช่วงเวลารับประกันนี้ผู้รับจ้างจะต้องทำแผนปฎิบัติการ วัน เดือน ปี (ตั้งแต่วันเริ่มต้นจนถึงวันสิ้นสุดการรับประกัน) ติดไว้ที่เครื่องปรับอากาศเพื่อให้ผู้ใช้งานทราบ

4. รายละเอียดประกอบแบบที่ผู้รับจ้างต้องปฏิบัติตามดังนี้ –

4.1 รายการติดตั้งเครื่องปรับอากาศขนาดไม่เกิน 5 ตันความเย็น

4.1.1 ติดตั้งเครื่องปรับอากาศขนาดและจำนวน ตามที่กำหนดในแบบ

4.1.2 ชุดปลาลมเย็น Fan Coil Unit ตำแหน่งติดตั้งตามกำหนดในแบบ การติดตั้งต้องยึดแน่นด้วยอุปกรณ์ที่มีความมั่นคงแข็งแรงเพียงพอที่จะรับน้ำหนักและการสั่นสะเทือนของชุดปลาลมเย็นได้เป็นอย่างดี

4.1.3 ชุดระบายความร้อนด้วยลม (Air Cooled Condensing Unit) ตำแหน่งติดตั้งกำหนดให้ตามแบบ การติดตั้งต้องทำฐานรองรับชุดระบายความร้อนที่มีความมั่นคงแข็งแรงตามความเหมาะสมของสถานที่ติดตั้ง และต้องมีอุปกรณ์ป้องกันการสั่นสะเทือน

4.1.4 ระบบควบคุมหากในแบบและคุณลักษณะเฉพาะไม่ได้ระบุไว้จะต้องมีอุปกรณ์อย่างน้อยที่สุดดังนี้

- * Magnetic Contactor
- * Overload Relay Protection
- * Timer Relay
- * Service Valve
- * Circuit Breaker
- * Thermostat

4.2 รายการติดตั้งพัดลมระบายอากาศ

ติดตั้งพัดลมระบายอากาศ ชนิดติดตั้งหรือติดกระจกเป็นแบบใบพัดแลงมี Grille หรือ Shutters เป็นผลิตภัณฑ์ที่ได้รับการรับรอง มอก 934 ขนาดและจำนวนตามแบบ

4.3 ท่อสารทำความเย็น ท่อน้ำทิ้งและอุปกรณ์

4.3.1 ท่อทงน้ำยาทำความเย็นให้เป็นไปตามมาตรฐานของเครื่องปรับอากาศโดยท่อที่มีขนาดเส้นผ่าศูนย์กลางใหญ่กว่า 5/8 นิ้ว ให้ใช้ท่อทองแดงชนิดหนา (Hard Drawn Type L) ส่วนท่อที่มีขนาดเส้นผ่าศูนย์กลางเท่ากับหรือเล็กกว่า 5/8 นิ้ว ให้ใช้ท่อทองแดงชนิดอ่อน (Soft Drawn)

4.3.2 ท่อสารทำความเย็นด้านดูดกลับ (Suction Line) ให้หุ้มด้วย Closed Cell Foamed Plastic Insulation หรือ Closed Cell Elastomeric Thermal Insulation ชนิดไม่ลามไฟที่มีความหนาไม่น้อยกว่า 3/4 นิ้ว หรือที่กำหนดไว้ในแบบ

4.3.3 อุปกรณ์ประกอบให้หุ้ม Filter Dryer, Liquid and Moisture Indicator เป็นอย่างน้อย

4.3.4 ท่อน้ำทิ้งเป็นท่อ PVC. ขึ้นคุณภาพ 8.5 ตามมาตรฐาน มอก 17 ขนาดเส้นผ่าศูนย์กลาง

เป็นไปตามมาตรฐานของเครื่องปรับอากาศ (แต่ไม่น้อยกว่า 1/2 นิ้ว) ท่อที่อยู่ในฝ้าเพดาน หรือ ส่วนที่อยู่ภายในอาคารที่ไม่อยู่ในบริเวณปรับอากาศ ให้หุ้มด้วยฉนวนเช่นเดียวกับ Suction Line ความหนาไม่น้อยกว่า 1/2 นิ้ว

4.3.4.1 สำหรับเครื่องปรับอากาศที่ติดตั้งกับอาคารเดิมให้ต่อลงท่อระบายน้ำทิ้งที่ใกล้ที่สุด

4.3.4.2 สำหรับเครื่องปรับที่ติดตั้งพร้อมอาคารสร้างใหม่ ให้ฝังผนังหรือทำกล่องครอบ ระบายลงของระบายน้ำฝน หรือ ท่อระบายน้ำทิ้งพร้อมที่ติดตั้ง

4.3.5 การติดตั้งท่อสารทำความเย็น ให้เป็นไปตามแบบ โดยจะต้องเดินให้ขนานหรือตั้งฉากกับตัวอาคาร ส่วนที่ผ่านกำแพงหรือพื้นจะต้องมีปลอก (Sleeves) และถ้าปลอกติดตั้งในส่วนที่ติดกับด้านนอกของอาคาร จะต้องอุดช่องว่างระหว่างท่อสารทำความเย็นกับปลอกด้วยวัสดุอย่างหรือวัสดุอื่นที่มีความสมบัติเทียบเท่าวัสดุยาง พร้อมตกแต่งให้เรียบร้อยและท่อสารทำความเย็นต้องยึดติดอยู่กับพื้นผิวติดตั้งอย่างมั่นคง

4.3.6 ถ้าชุดส่งลมเย็นอยู่สูงกว่าชุดระบายความร้อนต้องทำท่อโค้งขึ้น (Invert Loop) ที่ท่อสารทำความเย็นด้านดูดกลับ (Suction Line)

4.3.7 ถ้าชุดส่งลมเย็นอยู่ต่ำกว่าชุดระบายความร้อนต้องทำที่กักน้ำมัน (Oil Trap) ที่ท่อสารทำความเย็นด้านดูดกลับ (Suction Line)

4.3.8 ทุกระยะความสูง 4 เมตร ของท่อสารทำความเย็นด้านดูดกลับ (Suction Line) จะต้องที่กักน้ำมัน (Oil Trap)

4.3.9 ท่อสารทำความเย็นทั้งหมด จะต้องได้รับการรองรับอยู่บนแท่นเหล็กโครงสร้าง (Support , Hanger) โดยมีประกับเป็นเหล็กอาบสังกะสีหรืออลูมิเนียมรีดตัวรองรับกับแท่นเหล็กอย่างมั่นคงทุกระยะ ไม่เกิน 2.5 เมตร

4.3.10 สำหรับท่อสารความเย็นเหลว (Liquid Line) หรือท่อสารก๊าซคาร์บอน (Discharge Line) นั้นต้องมีวัสดุยาง หรือ วัสดุที่มีความสมบัติเทียบเท่าค้ำกลางไว้บริเวณที่รองรับเพื่อป้องกันมิให้โลหะทองแดงของตัวท่อสัมผัสกับแท่นเหล็กโครงสร้าง

4.4 ระบบไฟฟ้า

4.4.1 ผู้รับจ้างจะต้องจัดหาและติดตั้งอุปกรณ์ไฟฟ้าสำหรับระบบปรับอากาศ และ ระบบระบายอากาศ ตามแบบและรายการนี้และอื่น ๆ ที่จำเป็นที่อาจมีได้กำหนดไว้ โดยการติดตั้งทั้งหมดเป็นไปตามรายการติดตั้งระบบไฟฟ้า หรือ ตามมาตรฐานของการไฟฟ้าท้องถิ่น

4.4.2 เครื่องปรับอากาศ พัดลมระบายอากาศ รับเมนไฟฟ้าจากแผงควบคุมไฟฟ้าของอาคารหรือเมนไฟฟ้าตามที่ระบุไว้ในแบบ

4.4.3 เครื่องปรับอากาศ ต้องมี Switch ปรับความเร็วมอเตอร์ชุดปลาลมเย็นได้ 3 ระดับหรือมากกว่า

4.4.4 เมนไฟฟ้าของเครื่องปรับอากาศ ถ้าไม่ได้ระบุในแบบ แต่ละเครื่องให้ควบคุมด้วย Circuit Breaker ขนาดดังนี้

- * ขนาดต่ำกว่า 12,000 บีทียู/ชม ใช้ขนาด 10 A.
- * ขนาด 12,000 /แะ 6,000 บีทียู/ชม ใช้ขนาด 20 A.
- * ขนาด 18,000 /แะ 5,000 บีทียู/ชม ใช้ขนาด 25 A.
- * ขนาด 30,000 /แะ 0,000 บีทียู/ชม ใช้ขนาด 40 A.

4.4.5 Automatic Switch ใช้ขนาดเดียวกันกับ Circuit Breaker ควบคุมการ เปิด- ปิดเครื่อง

4.4.6 พัดลมระบายอากาศแต่ละเครื่องต้องควบคุมด้วยสวิทช์เปิด- ปิด ทุกเครื่อง

4.4.7 สายไฟฟ้าที่ใช้ เป็นสายไฟฟ้าทองแดงหุ้มฉนวน PVC. ขนาดตามที่กำหนดไว้ในแบบ ถ้าหากแบบไม่ได้กำหนดไว้ ให้ใช้สายไฟฟ้าขนาดดังนี้

- * เครื่องปรับอากาศใช้สายขนาด 6 ตร.มม 750 โวลท์
- * พัดลมระบายอากาศใช้สายขนาด 2.5 ตร.มม 750 V

4.4.8 การเดินสายไฟฟ้า ถ้าแบบไม่ได้กำหนด ให้เดินสายไฟฟ้าแบบร้อยท่อ EMT มอก 770 และห้ามต่อสายไฟฟ้าในท่อโดยเด็ดขาด

5. การทดสอบ

ให้กระทำโดยการตรวจวัดข้อมูลต่าง ๆ ทางด้านวิศวกรรมที่สำคัญ เช่น ความดันของสารทำความเย็นกระแสไฟฟ้าที่ใช้มอเตอร์ทุกตัว ปริมาณลมที่ชุดปลาลมเย็นจ่ายลม อุณหภูมิอากาศภายในห้องปรับอากาศอุณหภูมิที่ออกจากชุดปลาลมเย็น การทำงานของ Thermostat และ Switch Control ต่างๆ เป็นต้น ผู้รับจ้างจะต้องดำเนินการทดสอบดังกล่าว โดยมีคณะกรรมการตรวจการจ้าง หรือ ตัวแทนของผู้ว่าจ้างควบคุมและลงนามกับแบบพร้อมการทดสอบ เพื่อเสนอต่อผู้ว่าจ้างในการส่งมอบงานระบบปรับอากาศงวดสุดท้าย ค่าใช้จ่ายในการทดสอบ ผู้รับจ้างจะต้องเป็นผู้รับผิดชอบทั้งสิ้น

เครื่องปรับอากาศ พัดลมระบายอากาศ และ อุปกรณ์ประกอบต่างๆ ให้ทดสอบการทำงานได้ติดต่อกันตลอด 72 ชั่วโมงโดยไม่ชำรุด บกพร่อง หรือ เสียหายก่อนส่งมอบงาน

สารบัญแบบ		อาคารสำนักงาน
แผ่นที่	แบบเลขที่	ชื่อแบบ ระบบปรับอากาศ และ ระบายอากาศ
1	B1-AC-01	ข้อกำหนดเฉพาะงาน และ สารบัญแบบ
2	B1-AC-01	ตารางอุปกรณ์ และ แบบขยายทั่วไป
3	B1-AC-01	ผังชั้นที่ 1
4	B1-AC-01	ผังชั้นที่ 2

อาคารสำนักงาน		
แบบแสดง : ระบบปรับอากาศ และ ระบายอากาศ ข้อกำหนดเฉพาะงาน และ สารบัญแบบ		
เลขที่แบบ : AC-01		
1	เพิ่มโต๊ะปฏิบัติการ TA-08	22 เม ย 2565
0	เพื่อใช้ในการก่อสร้าง	1 ก พ 2565
ลำดับ	รายละเอียด	วันที่

ผู้ว่าจ้าง : 
องค์การกระจายเสียงและแพร่ภาพสาธารณะแห่งประเทศไทย

ผู้ออกแบบและบริหาร โครงการ : 
de-x Studio company Ltd.
1210/29 ซอยลาดพร้าว 94
แขวงพลับพลา เขตวังทองหลาง
กรุงเทพฯ 10310

โครงการ : ศูนย์วิศวกรรมแพ่ง

ผู้จัดการ โครงการ
คุณชนินทร์ เชี่ยวสนั่น
๙ ส.ค.2810

ผู้เชี่ยวชาญด้านสถาปัตยกรรม
คุณรัฐพล ภูมิเจริญ
๙ ส.ค.2809

ผู้เชี่ยวชาญด้านวิศวกรรมโยธา
คุณวิรัช จินะณรงค์
๙.๔638

ผู้เชี่ยวชาญด้านวิศวกรรมไฟฟ้า
คุณพิทยา ฝิผล
๙.๑038

หมายเหตุ :

This drawing is property of de.x studio company ltd. and not be used or reproduced without specific permission.

ตารางอุปกรณ์เครื่องปรับอากาศ

ลำดับ	รหัสเครื่อง	จำนวน	ชื่อห้อง	ชนิด	ข้อกำหนดคุณลักษณะเฉพาะ			เส้นผ่าศูนย์กลางท่อ (นิ้ว)		
					Cooling (BTU/hr)	Air Flow (CFM)	Power (kW)	Liquid	Suction	Conden.
ชั้นที่ 1										
1	FCU/CDU-1-01	1	ห้องซ่อมบำรุง	Ceiling	18,000	630	1.52	3/8	5/8	3/4
2	FCU/CDU-1-02	1	ห้องสำนักงาน	Ceiling	24,000	850	2.10	3/8	5/8	3/4
3	FCU/CDU-1-03	1	ห้องสำนักงาน	Ceiling	24,000	850	2.10	3/8	5/8	3/4
ชั้นที่ 2										
4	FCU/CDU-2-01	1	ห้องพักเจ้าหน้าที่	Ceiling	12,000	430	1.01	3/8	1/2	3/4
5	FCU/CDU-2-02	1	ห้องเอนกประสงค์	Ceiling	12,000	430	1.01	3/8	1/2	3/4
6	FCU/CDU-2-03	1	ห้องประชุม	Ceiling	24,000	850	2.10	3/8	5/8	3/4
7	FCU/CDU-2-04	1	ห้องประชุม	Ceiling	24,000	850	2.10	3/8	5/8	3/4

ข้อกำหนดคุณลักษณะทั่วไป

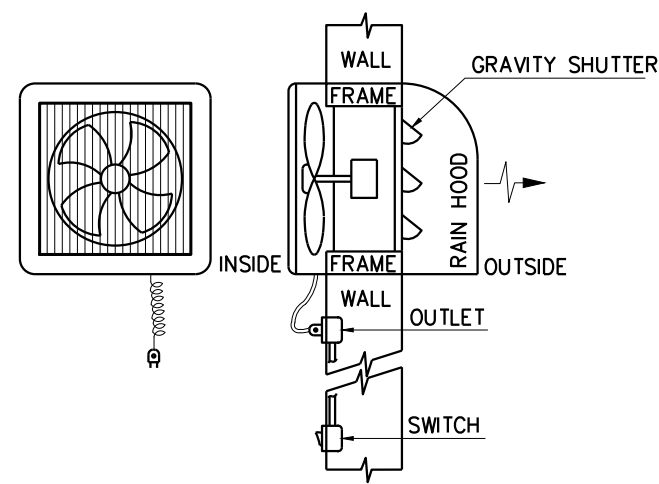
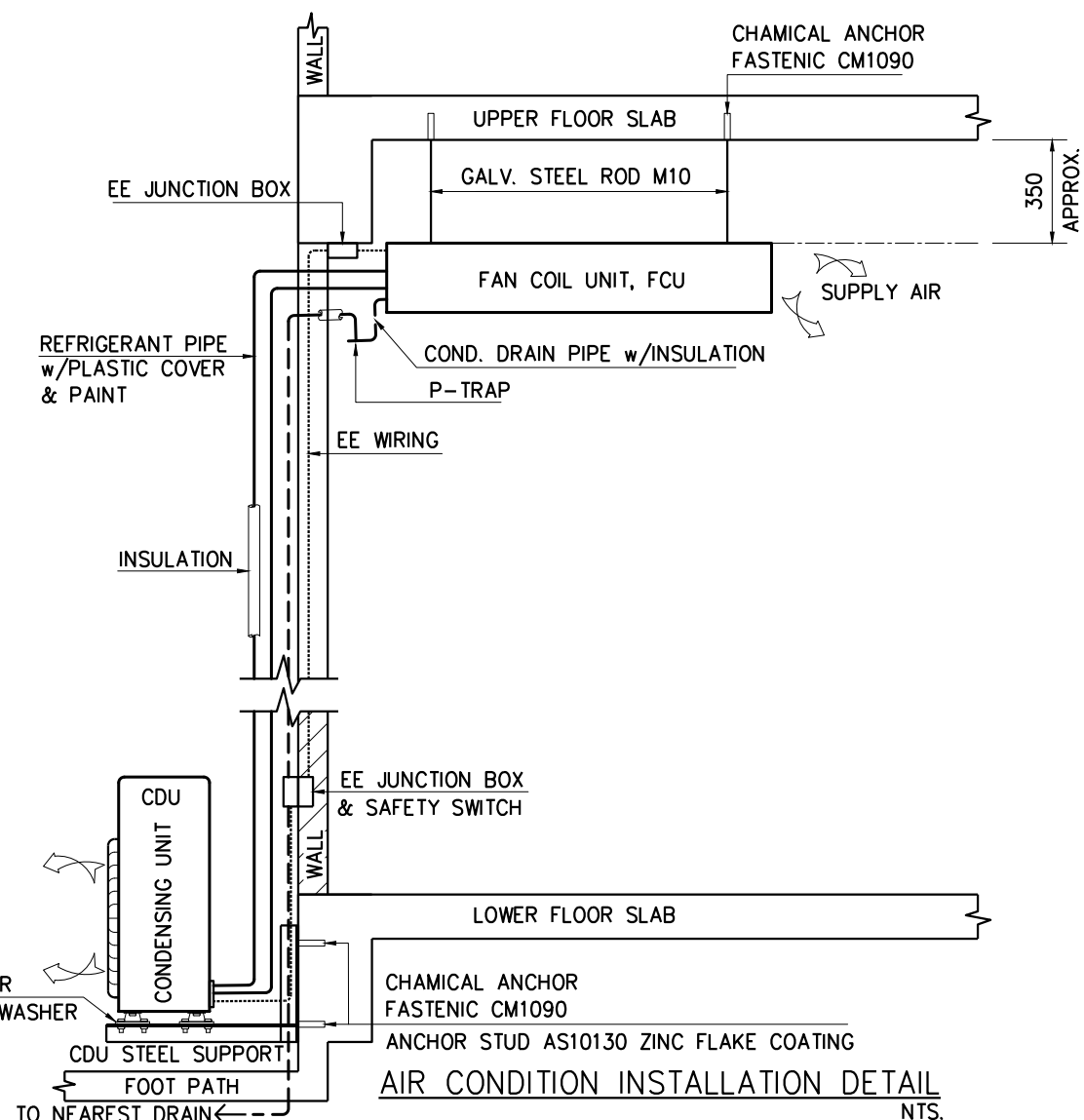
- 1 Condensing Unit ติดตั้งยึดกับโครงสร้างพื้นชั้นที่ 1
- 2 ระบบไฟฟ้า 220V / 1 Ph / 50 Hz
- 3 Refrigerant R32
- 4 กำจัดเชื้อแบคทีเรียและเชื้อราได้มากกว่า 95%
- 5 กรองฝุ่นขนาดเล็ก PM 2.5 ได้มากกว่า 95%
- 6 รีโมทคอนโทรลแบบมีสาย LED Wire
- 7 ได้มาตรฐานอุตสาหกรรม มอก. 2134-2553
- 8 ได้มาตรฐานการไฟฟ้าฝ่ายผลิตประหยัดไฟเบอร์ 5
- 9 ตราสัญลักษณ์ของเครื่องปรับอากาศ Mitsubishi, Daikin, Eminent หรือเทียบเท่า

ตารางอุปกรณ์พัดลมระบายอากาศ

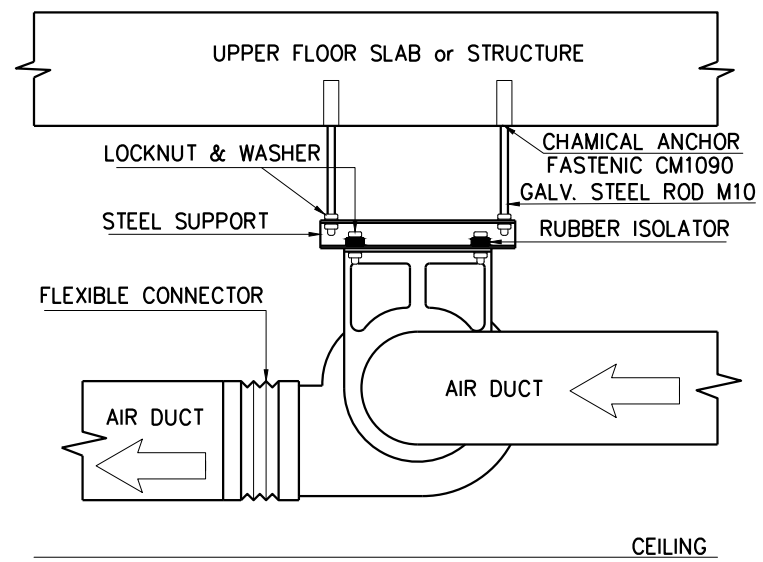
ลำดับ	รหัส	จำนวน	ชื่อห้อง	ชนิด	ข้อกำหนดคุณลักษณะเฉพาะ			
					ใบพัด (นิ้ว)	ระบายอากาศ (ลบ.ม./ชม.)	Power (Watt)	Static (PA)
ชั้นที่ 1								
1	EF-1-01	1	ห้องซ่อมบำรุง	Wall Mount with Louver and Rain Hood	6	270	16	-
2	EF-1-02	1	ห้องสำนักงาน	Wall Mount with Louver and Rain Hood	6	270	16	-
3	EF-1-03	1	ห้องสำนักงาน	Wall Mount with Louver and Rain Hood	6	270	16	-
4	EF-1-04	1	ห้องน้ำ 2	Mini Sirocco	4	140	20	30
5	EF-1-05	1	ห้องเก็บของ	Wall Mount with Louver and Rain Hood	6	270	16	-
ชั้นที่ 2								
6	EF-2-01	1	ห้องประชุม	Wall Mount with Louver and Rain Hood	6	270	16	-
7	EF-2-02	1	ห้องประชุม	Wall Mount with Louver and Rain Hood	6	270	16	-

ข้อกำหนดคุณลักษณะทั่วไป

- 1 ระบบไฟฟ้า 220V / 1 Ph / 50 Hz
- 2 สวิตช์ปิด-เปิด พัดลมระบายอากาศดูแบบระบบไฟฟ้า
- 3 ตราสัญลักษณ์ของพัดลมระบายอากาศ Mitsubishi, Walter, Hatari หรือเทียบเท่า



WALL MOUNT EXHAUST FAN
NOTE : LOCATION AND HEIGHT NTS.
SEE ARCHITECTURAL DRAWINGS



MINI SIROCCO EXHAUST FAN INSTALLATION DETAIL NTS.

ผู้ว่าจ้าง :

Thai PBS
ส.ส.ท.
องค์การกระจายเสียงและแพร่ภาพ
สาธารณะแห่งประเทศไทย

ผู้ออกแบบและบริหาร โครงการ :

de-x Studio company Ltd.
1210/29 ซอยลาดพร้าว 94
แขวงพลับพลา เขตวังทองหลาง
กรุงเทพฯ 10310
โครงการ :
ศูนย์วิศวกรรมแพรว

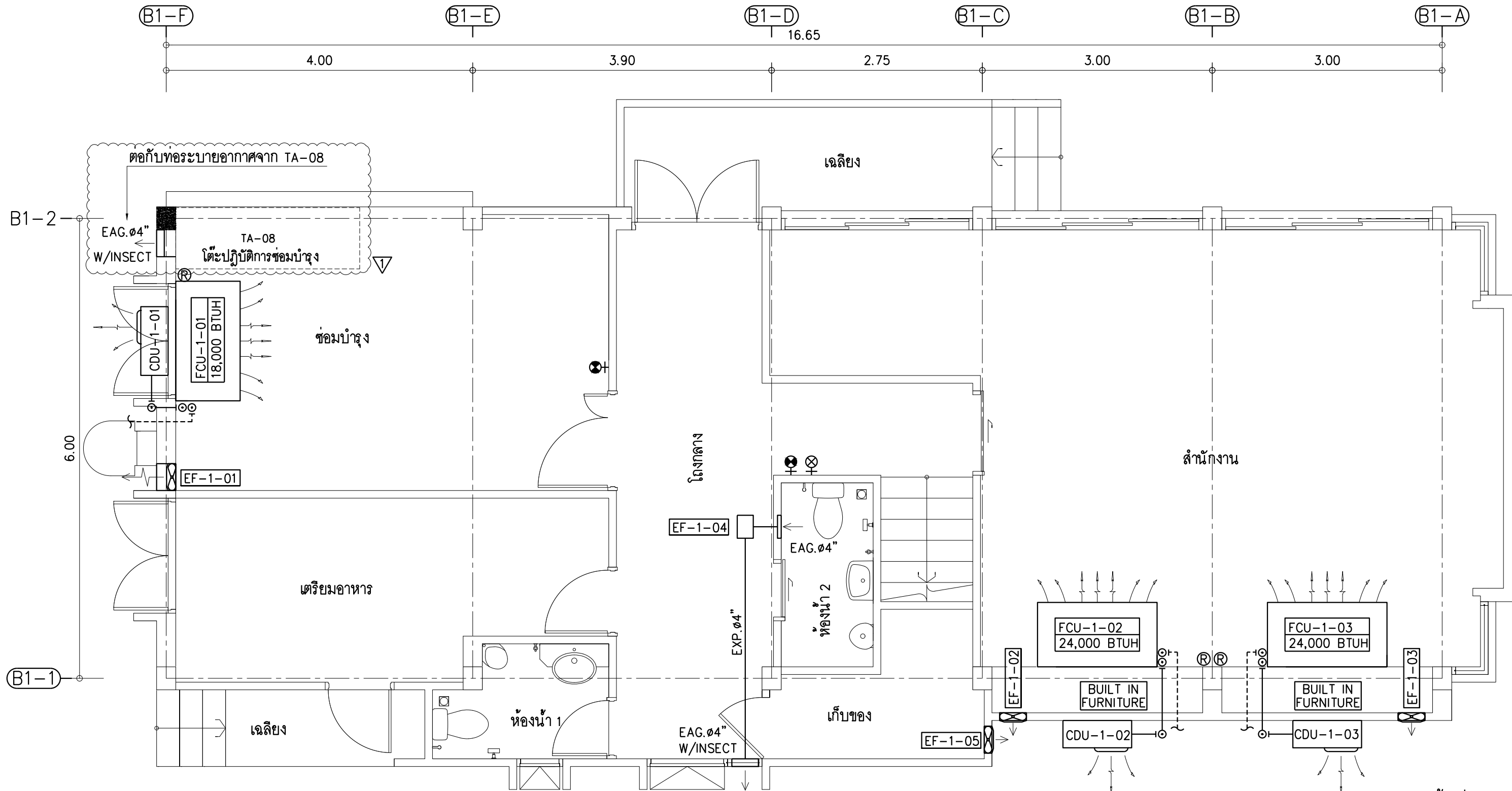
ผู้จัดการโครงการ
คุณชนินทร์ เขียวสนั่น
ส.ส.ท.2810
ผู้เชี่ยวชาญด้านสถาปัตยกรรม
คุณรัฐพล รุญเจริญ
ส.ส.ท.2809

ผู้เชี่ยวชาญด้านวิศวกรรมโยธา
คุณวิรัช จินะณรงค์
ส.ย.4638
ผู้เชี่ยวชาญด้านวิศวกรรมไฟฟ้า
คุณพิทยา มีผล
ว.พ.ท.1038

หมายเหตุ :
This drawing is property of de.x studio company ltd. and not be used or reproduced without specific permission.

ลำดับ	รายละเอียด	วันที่
1	เพิ่มเติมปฏิบัติการ TA-08	22 เม.ย 2565
0	เพื่อใช้ในการก่อสร้าง	1 ก.พ 2565

อาคารสำนักงาน
แบบแสดง :
ระบบปรับอากาศ
และ ระบายอากาศ
ตารางอุปกรณ์ และ
แบบขยายทั่วไป
เลขที่แบบ :
AC-02



LEGEND :

- FX.1 ถังดับเพลิงมือถือ ชนิดคาร์บอนไดออกไซด์ ขนาด 10 ปอนด์
- FX.2 ถังดับเพลิงมือถือ ชนิดผงเคมีแห้งแบบ ABC ขนาด 10 ปอนด์
- Ⓜ AIR CONDITION REMOTE CONTROL LED WIRE
- CONDENSATE DRAIN PIPE
- REFRIGERANT PIPE

LEGEND :

- FCU FAN COIL UNIT
- CDU CONDENSING UNIT
- EF EXHAUST AIR FAN
- EAG EXHAUST AIR GRILLE
- EXP EXHAUST AIR PIPE PVC. CLASS 5

ผังระบบปรับอากาศ และ ระบายอากาศ ชั้นที่ 1
PLAN 1:50

ผู้ว่าจ้าง :

 Thai PBS
 ส.ส.ท.
 องค์การกระจายเสียงและแพร่ภาพ
 สาธารณะแห่งประเทศไทย

ผู้ออกแบบและบริหาร โครงการ :

 de-x Studio company Ltd.
 1210/29 ซอยลาดพร้าว 94
 แขวงพลับพลา เขตวังทองหลาง
 กรุงเทพฯ 10310
 โครงการ :
 ศูนย์วิศวกรรมแพรว

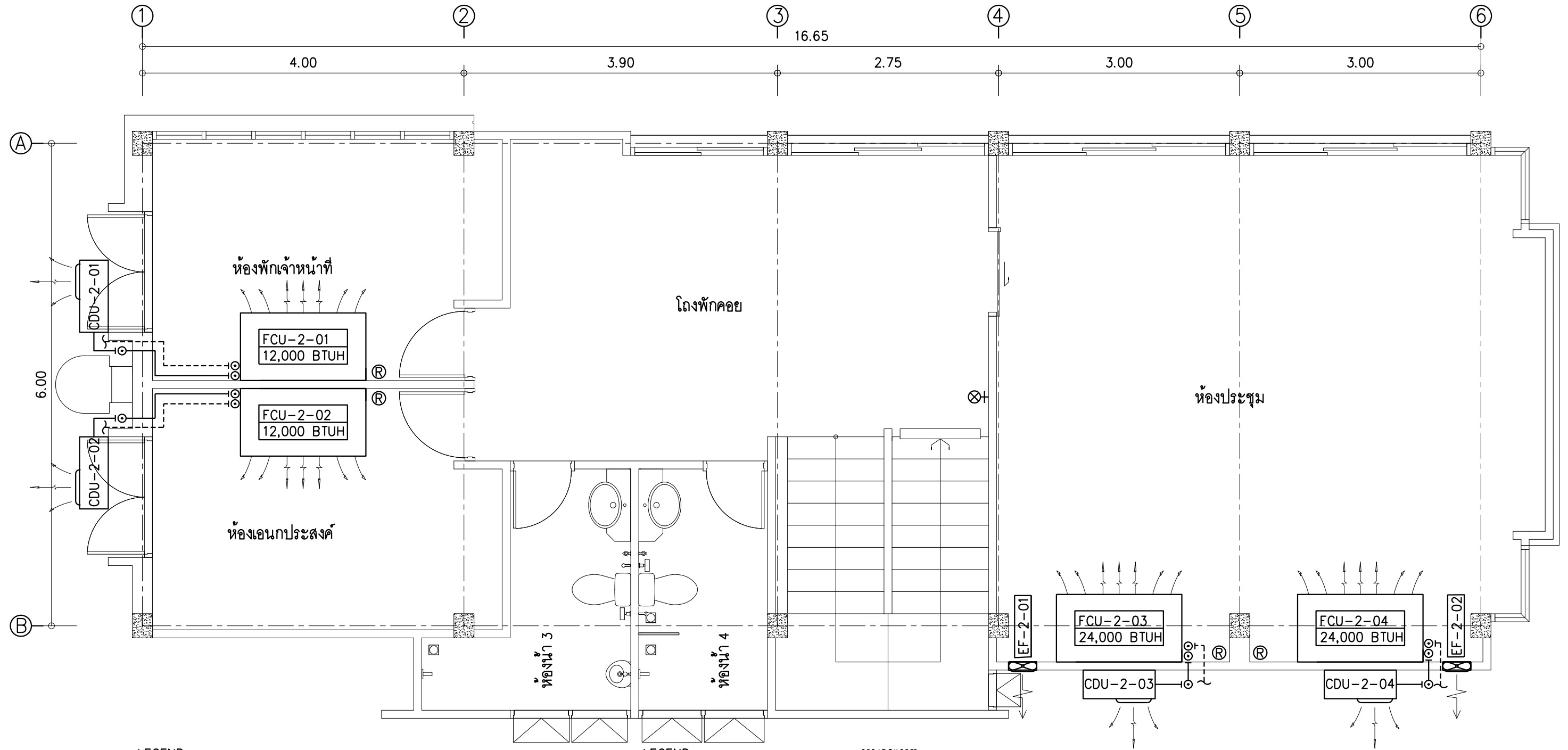
ผู้จัดการ โครงการ
 คุณชนินทร์ เขียวสนั่น
 ส.ส.ท.2810
 ผู้เชี่ยวชาญด้านสถาปัตยกรรม
 คุณรัฐพล ภูมิเจริญ
 ส.ส.ท.2809

ผู้เชี่ยวชาญด้านวิศวกรรมโยธา
 คุณวิรัช จินะณรงค์
 ส.ย.4638
 ผู้เชี่ยวชาญด้านวิศวกรรมไฟฟ้า
 คุณพิทยา มีผล
 ว.พ.ท.1038

หมายเหตุ :
 This drawing is property of de.x studio company ltd. and
 not be used or reproduced without specific permission.

1	เพิ่มโต๊ะปฏิบัติกร TA-08	22 เม.ย 2565
0	เพื่อใช้ในการก่อสร้าง	1 ก.พ 2565
ลำดับ	รายละเอียด	วันที่

อาคารสำนักงาน
 แบบแสดง :
 ระบบปรับอากาศ
 และ ระบายอากาศ
 ผังชั้นที่ 1
 เลขที่แบบ :
 AC-03



LEGEND :

- FX.1 ถังดับเพลิงมือถือ ชนิดคาร์บอนไดออกไซด์ ขนาด 10 ปอนด์
- FX.2 ถังดับเพลิงมือถือ ชนิดผงเคมีแห้งแบบ ABC ขนาด 10 ปอนด์
- Ⓜ AIR CONDITION REMOTE CONTROL LED WIRE
- CONDENSATE DRAIN PIPE
- REFRIGERANT PIPE

LEGEND :

- FCU FAN COIL UNIT
- CDU CONDENSING UNIT
- EF EXHAUST AIR FAN
- EAG EXHAUST AIR GRILLE
- EXP EXHAUST AIR PIPE PVC. CLASS 5

หมายเหตุ :

1. CDU ชั้นที่ 2 ติดตั้งที่ชั้น 1

ผังระบบปรับอากาศ และ ระบายอากาศ ชั้นที่ 2
PLAN 1:50

ผู้ว่าจ้าง :

 Thai PBS
 ส.ส.ท.
 องค์การกระจายเสียงและแพร่ภาพ
 สาธารณะแห่งประเทศไทย

ผู้ออกแบบและบริหาร โครงการ :

 de-x Studio company Ltd.
 1210/29 ซอยลาดพร้าว 94
 แขวงพลับพลา เขตวังทองหลาง
 กรุงเทพฯ 10310
 โครงการ :
 ศูนย์วิศวกรรมแพวรี่

ผู้จัดการ โครงการ
 คุณชนินทร์ เขียวสนั่น
 ส.ส.ท.2810
 ผู้เชี่ยวชาญด้านสถาปัตยกรรม
 คุณรัฐพล รุญเจริญ
 ส.ส.ท.2809

ผู้เชี่ยวชาญด้านวิศวกรรมโยธา
 คุณวิรัช จินะณรงค์
 ส.ย.4638
 ผู้เชี่ยวชาญด้านวิศวกรรมไฟฟ้า
 คุณพิทยา มีผล
 ว.พ.ท.1038

หมายเหตุ :
 This drawing is property of de.x studio company ltd. and
 not be used or reproduced without specific permission.

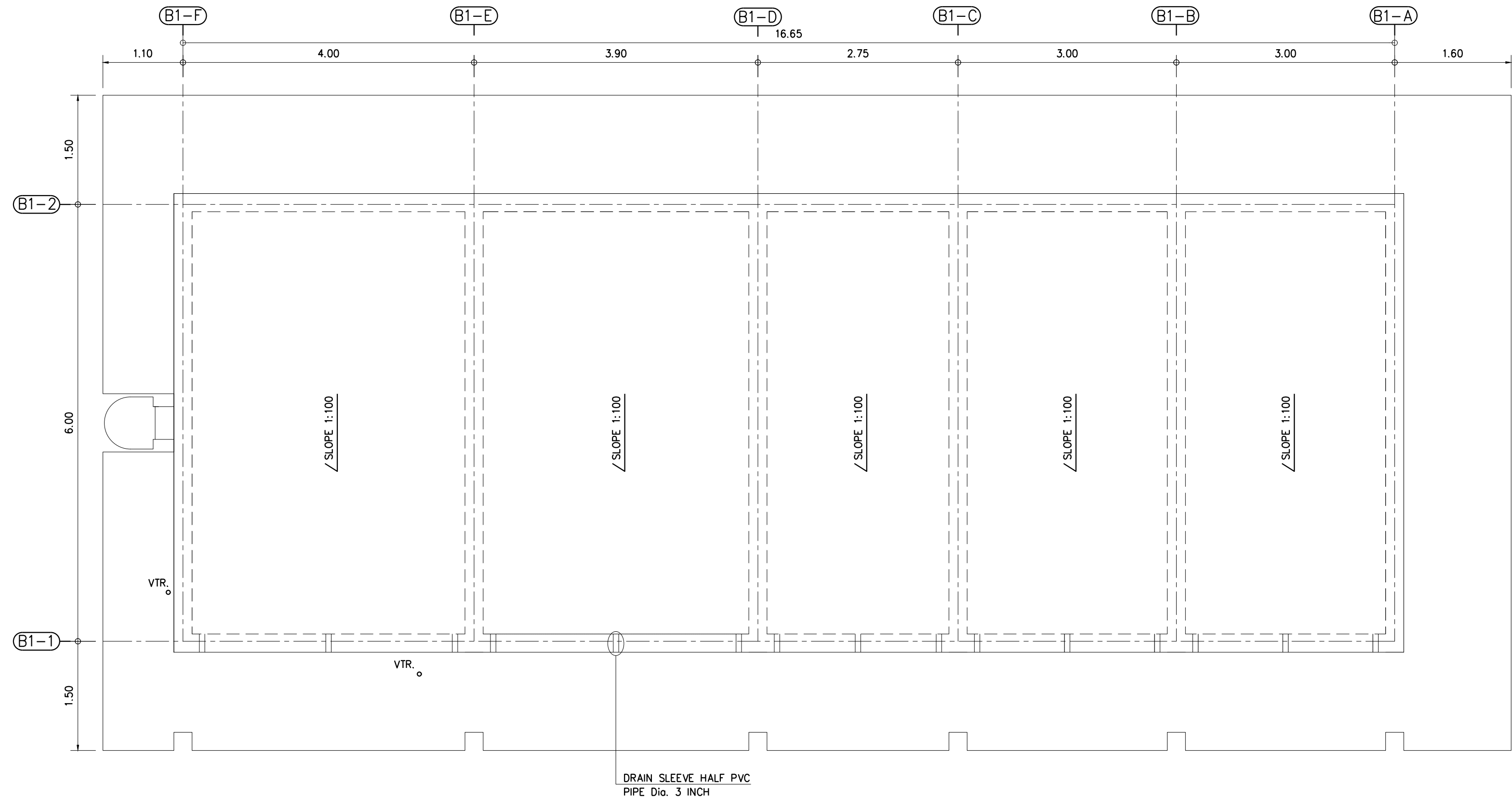
1	เพิ่มเติมปฏิบัติการ TA-08	22 เม.ย 2565
0	เพื่อใช้ในการก่อสร้าง	1 ก.พ 2565
ลำดับ	รายละเอียด	วันที่

อาคารสำนักงาน
 แบบแสดง :
 ระบบปรับอากาศ
 และ ระบายอากาศ
 ผังชั้นที่ 2
 เลขที่แบบ :
 AC-04



อาคารสำนักงานศูนย์วิจัยการวิจัย
แบบชุดก่อสร้าง

6. แบบงานระบบสุขาภิบาล
และดับเพลิง



ระบบสุขาภิบาล ท่อระบายน้ำ ชั้นหลังคา
PLAN 1:50

ผู้ว่าจ้าง :



Thai PBS
ส.ส.ท.
องค์การกระจายเสียงและแพร่ภาพ
สาธารณะแห่งประเทศไทย

ผู้ออกแบบและบริหาร โครงการ :



de-x Studio company Ltd.
1210/29 ซอยลาดพร้าว 94
แขวงหลักสี่ เขตวังทองหลาง
กรุงเทพฯ 10310

โครงการ :

ศูนย์วิศวกรรมแพรว

ผู้จัดการโครงการ

คุณชนินทร์ เขียวสนั่น
ส.ส.ท.2810

ผู้เชี่ยวชาญด้านสถาปัตยกรรม

คุณรัฐพล รุญเจริญ
ส.ส.ท.2809

ผู้เชี่ยวชาญด้านวิศวกรรมโยธา

คุณวิชชา จินะณรงค์
สย.4638

ผู้เชี่ยวชาญด้านวิศวกรรมไฟฟ้า

คุณพิทยา มีผล
วพท.1038

หมายเหตุ :

This drawing is property of dex studio company ltd. and
not be used or reproduced without specific permission.

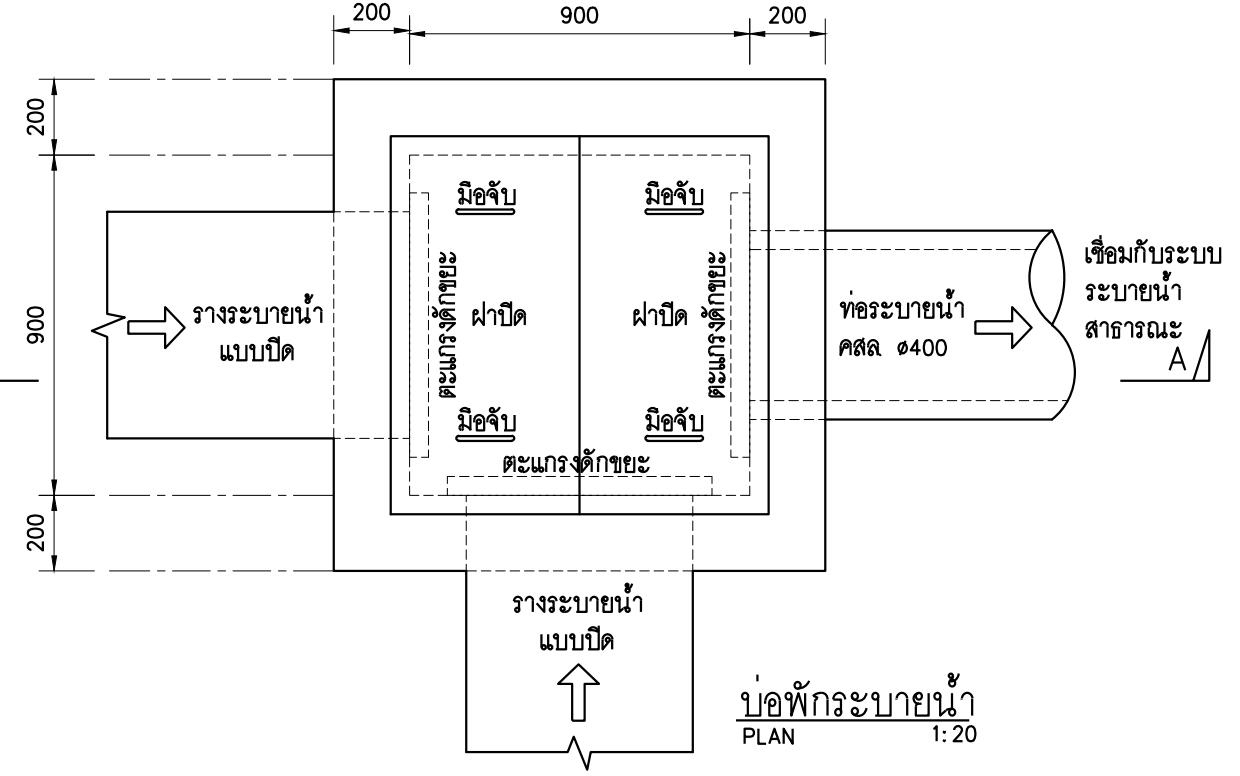
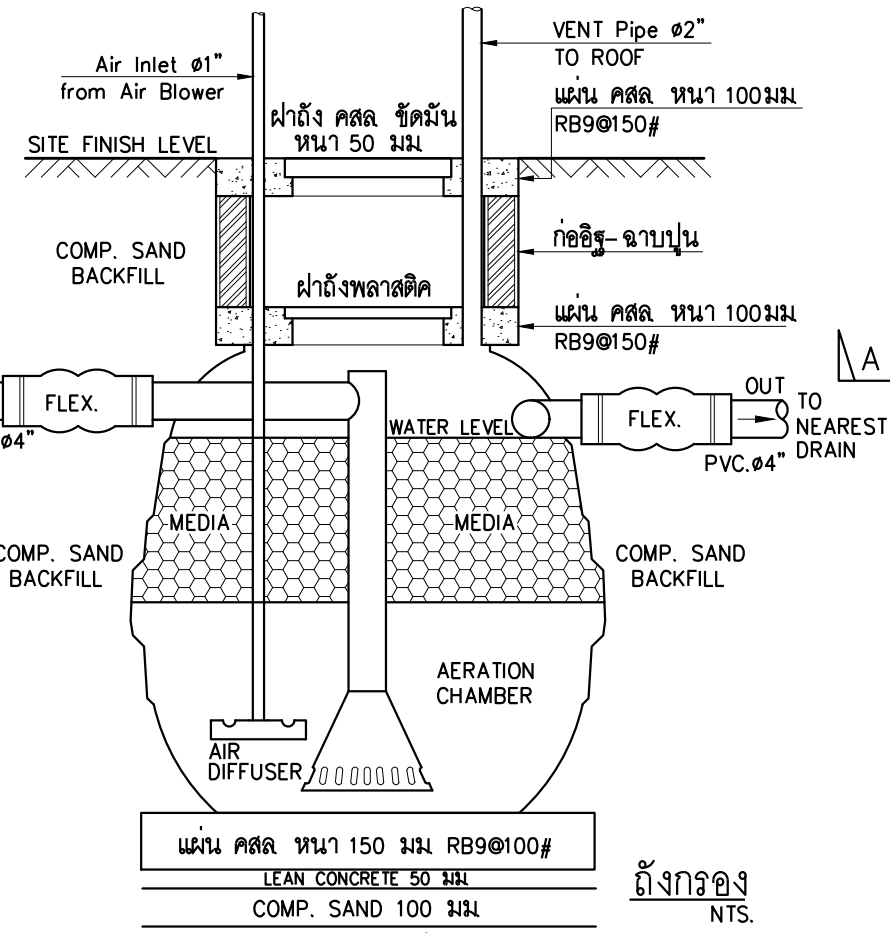
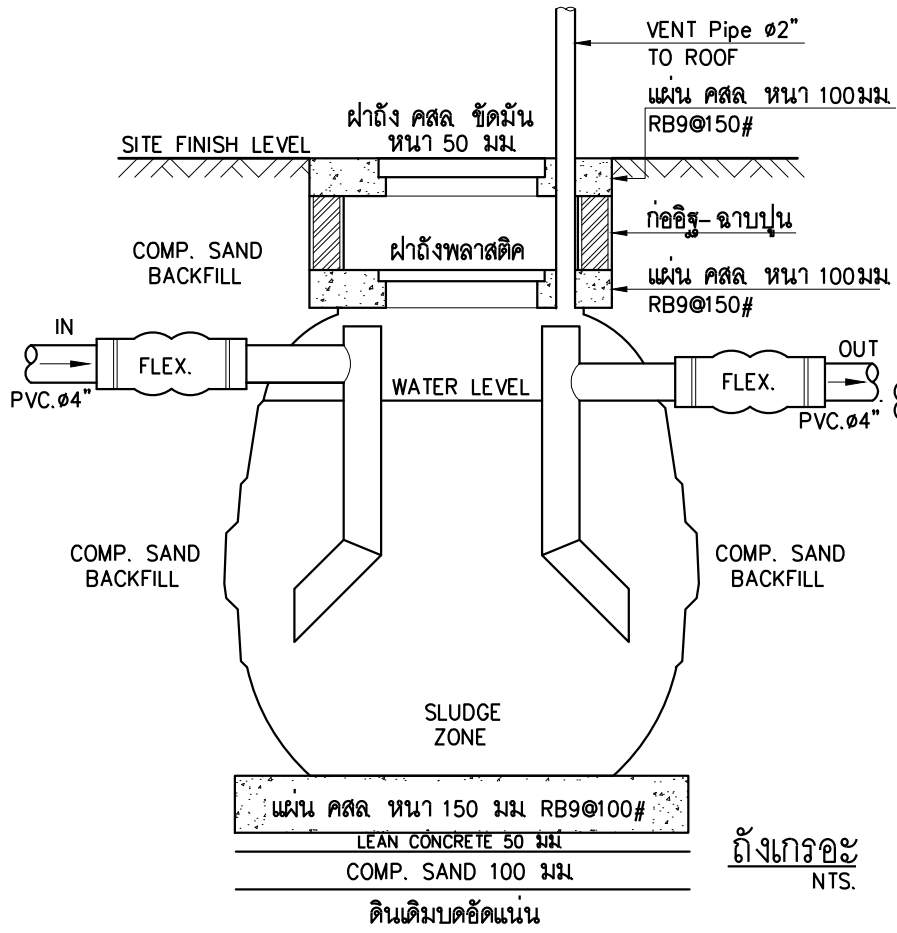
0	FOR CONS.	FEB. 01,22
ลำดับ	รายละเอียด	วันที่

แบบแสดง :

อาคารสำนักงาน
ระบบสุขาภิบาล
ท่อระบายน้ำ ชั้นหลังคา

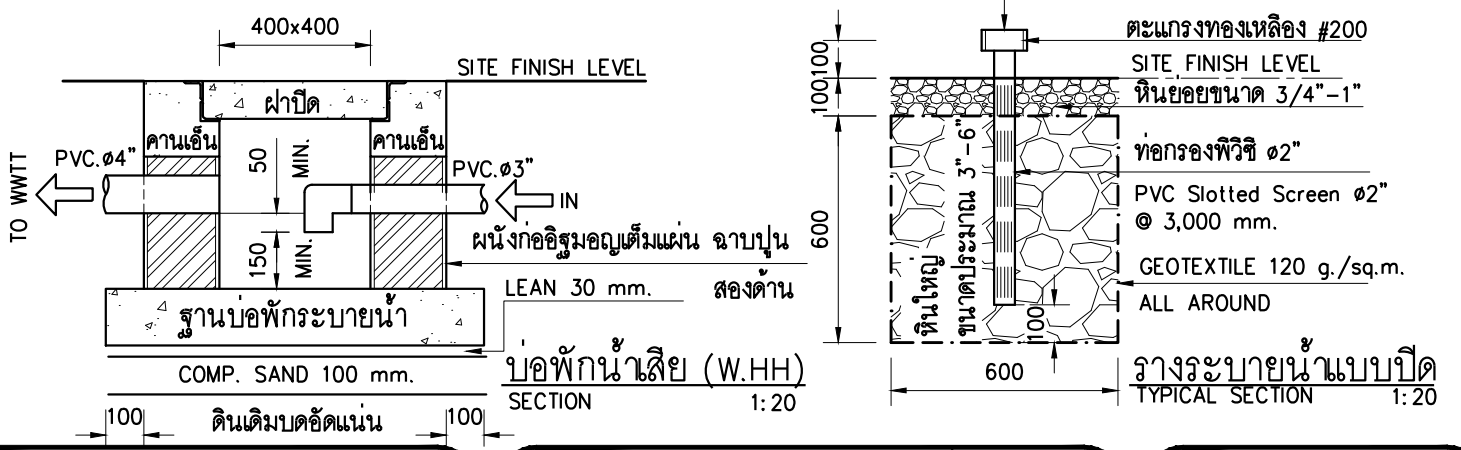
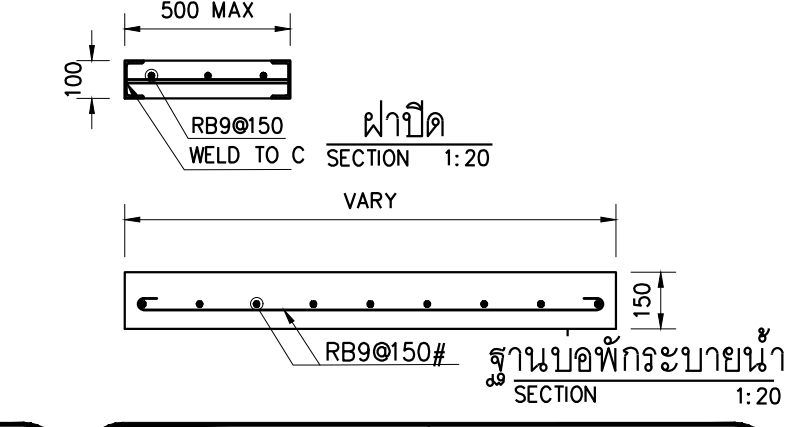
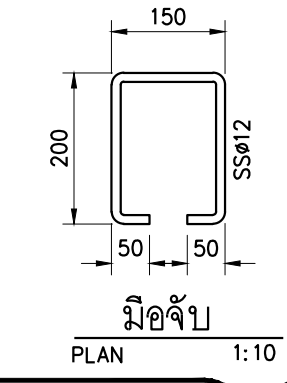
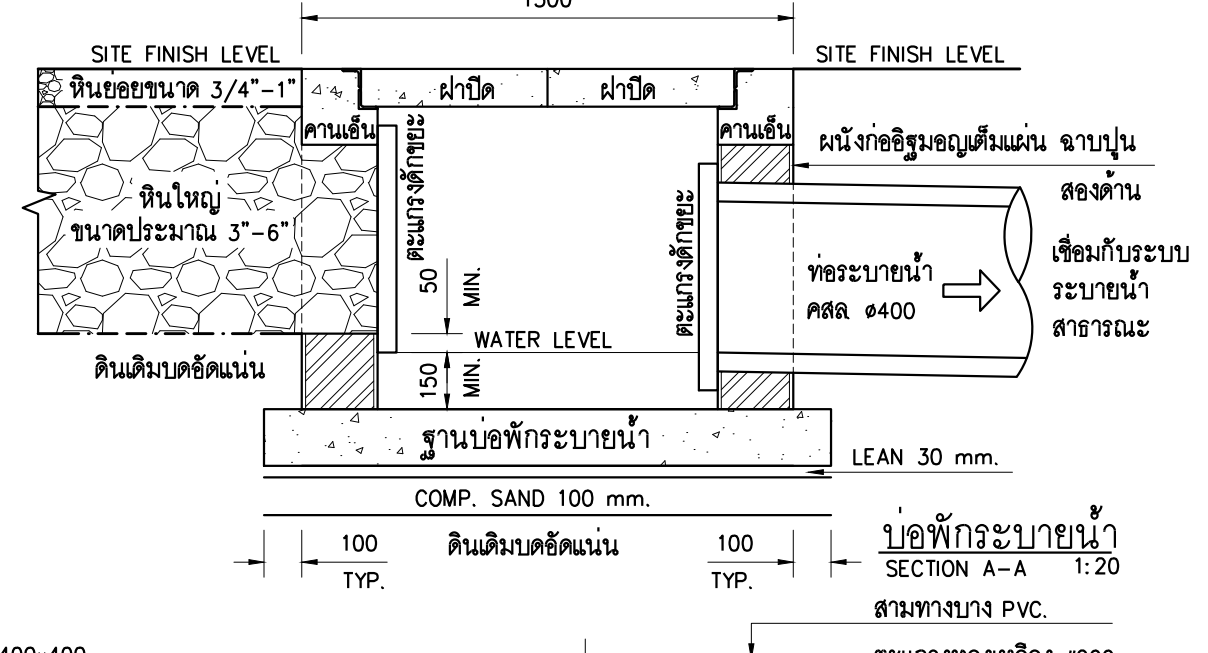
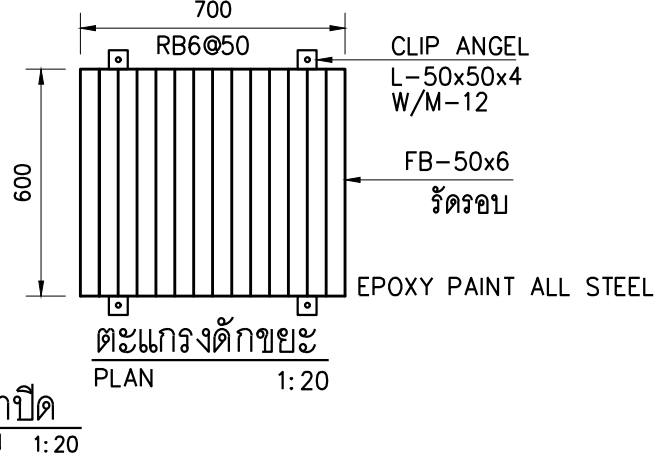
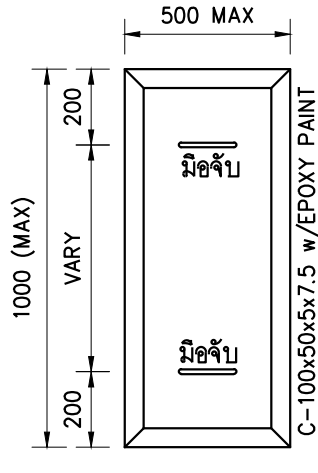
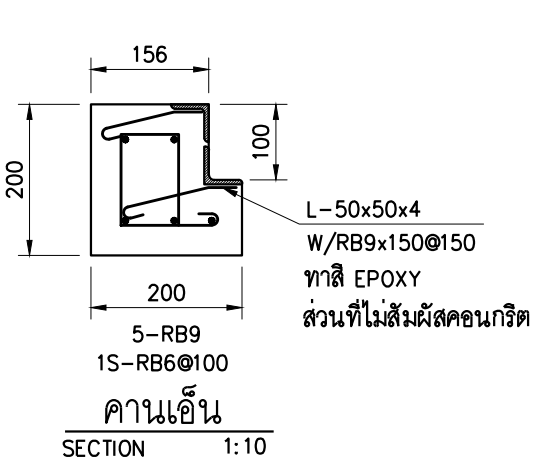
เลขที่แบบ :

B1-SN-05



ถังกรองอะ NTS.

ถังกรอง NTS.



ผู้ว่าจ้าง :

 Thai PBS
 ส.ส.ท.
 องค์การกระจายเสียงและแพร่ภาพ
 สาธารณะแห่งประเทศไทย

ผู้ออกแบบและบริหารโครงการ :

 de-x Studio company Ltd.
 1210/29 ซอยลาดพร้าว 94
 แขวงพลับพลา เขตวังทองหลาง
 กรุงเทพฯ 10310

โครงการ :
 ศูนย์วิศวกรรมแพรว

ผู้จัดการโครงการ
 คุณชนินทร์ เขียวสนั่น
 ส.ส.ท.2810

ผู้เชี่ยวชาญด้านสถาปัตยกรรม
 คุณรัฐพล รุญเจริญ
 ส.ส.ท.2809

ผู้เชี่ยวชาญด้านวิศวกรรมโยธา
 คุณวิชา จินะณรงค์
 สย.4638

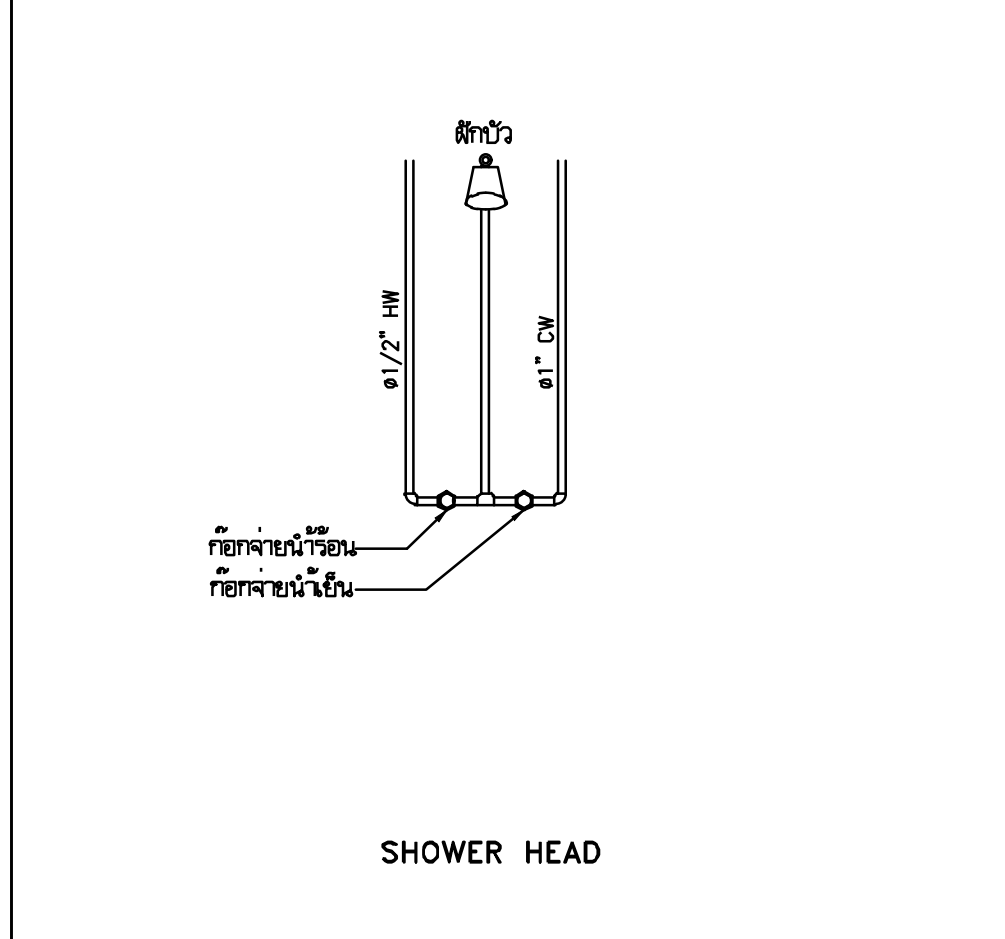
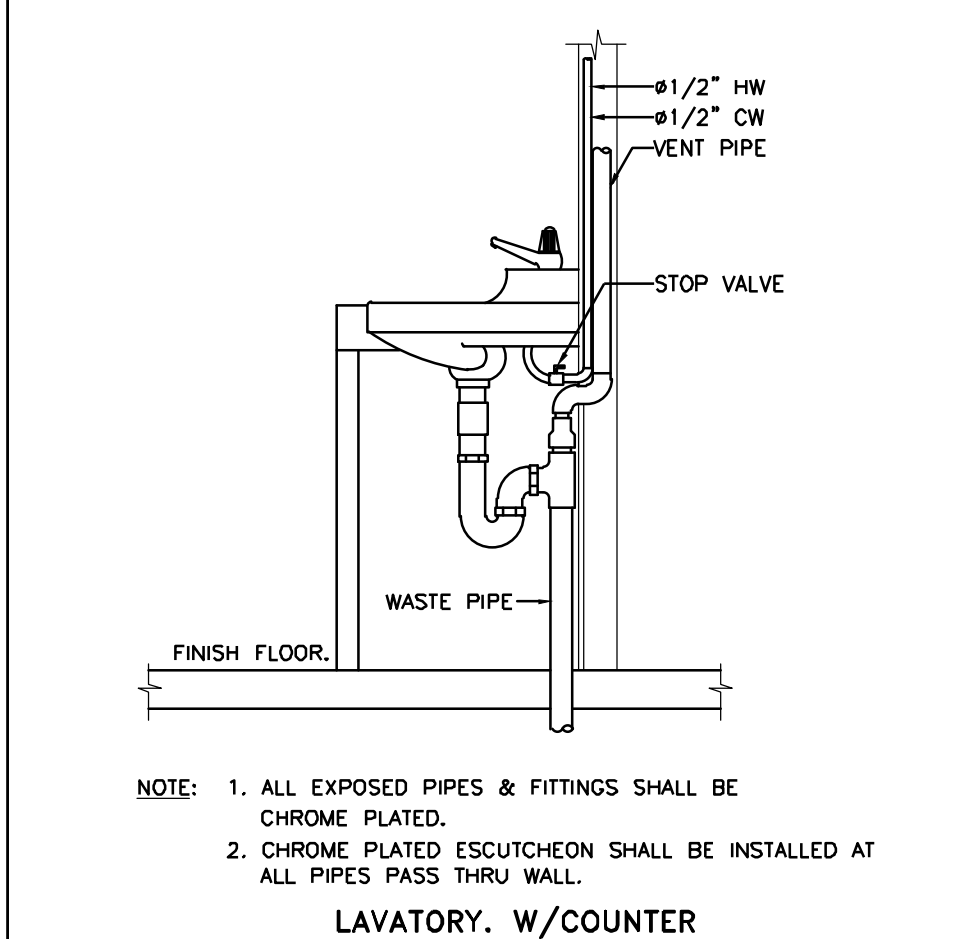
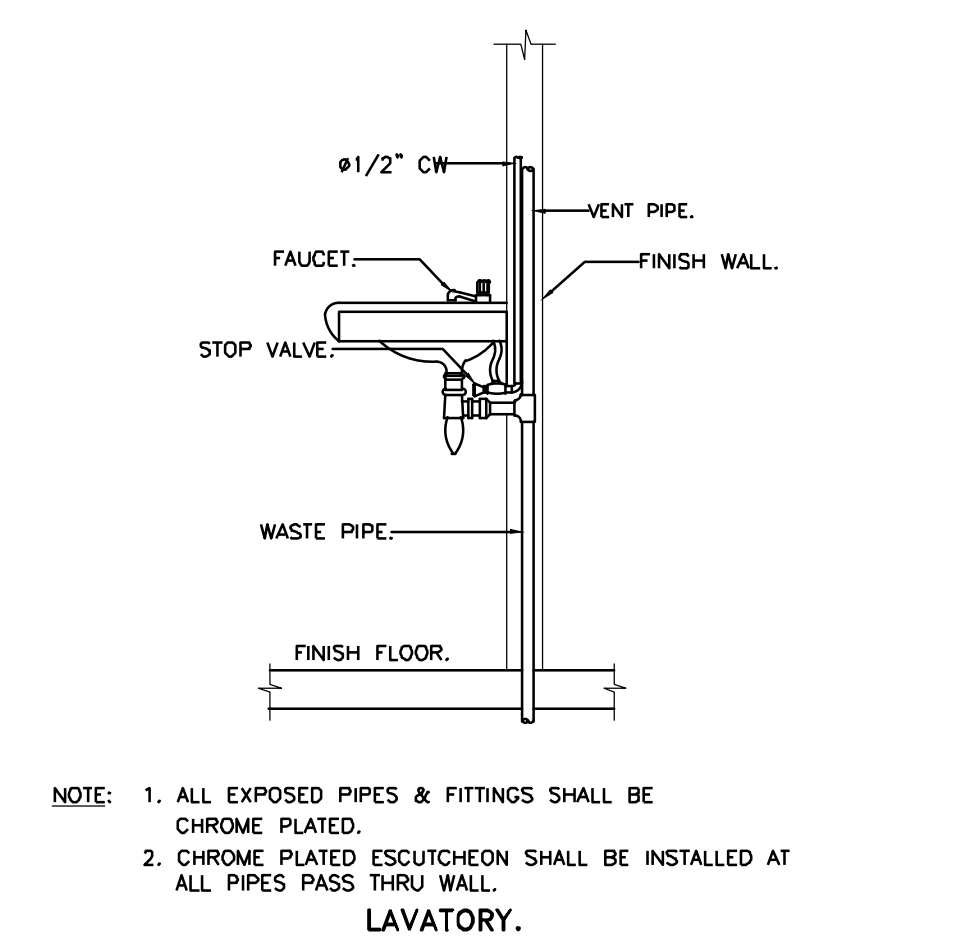
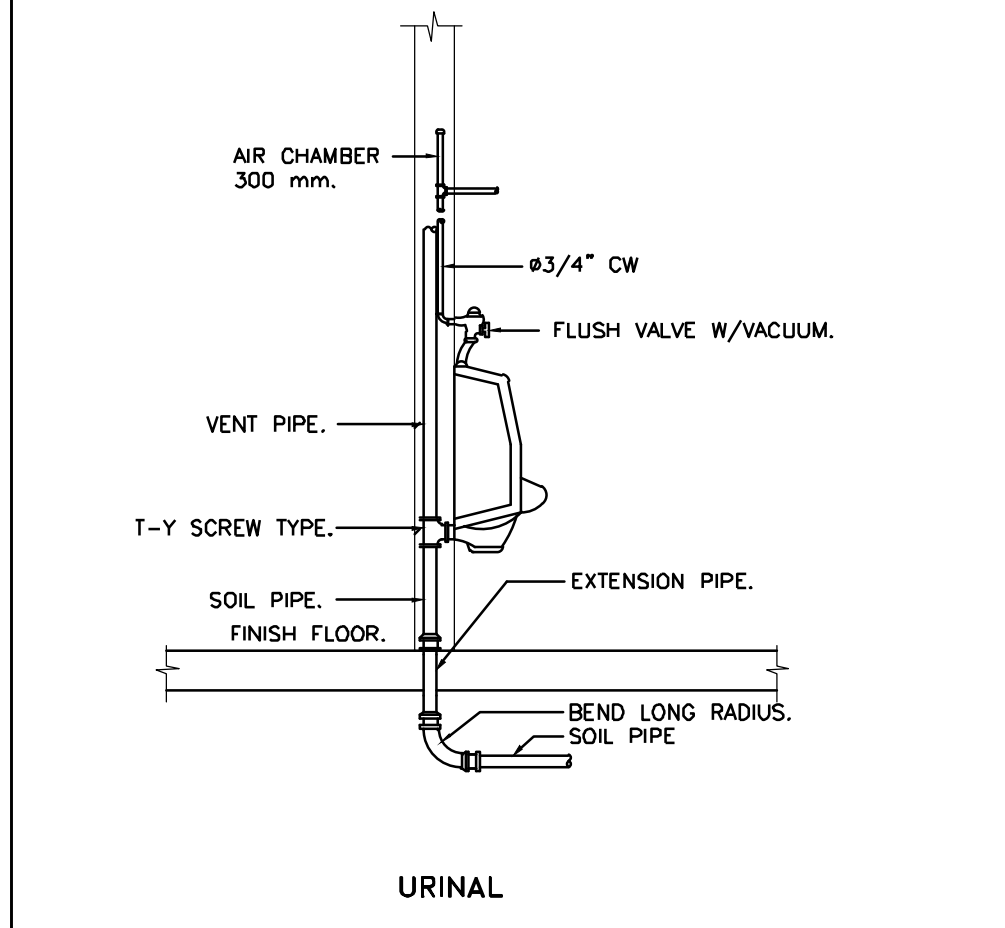
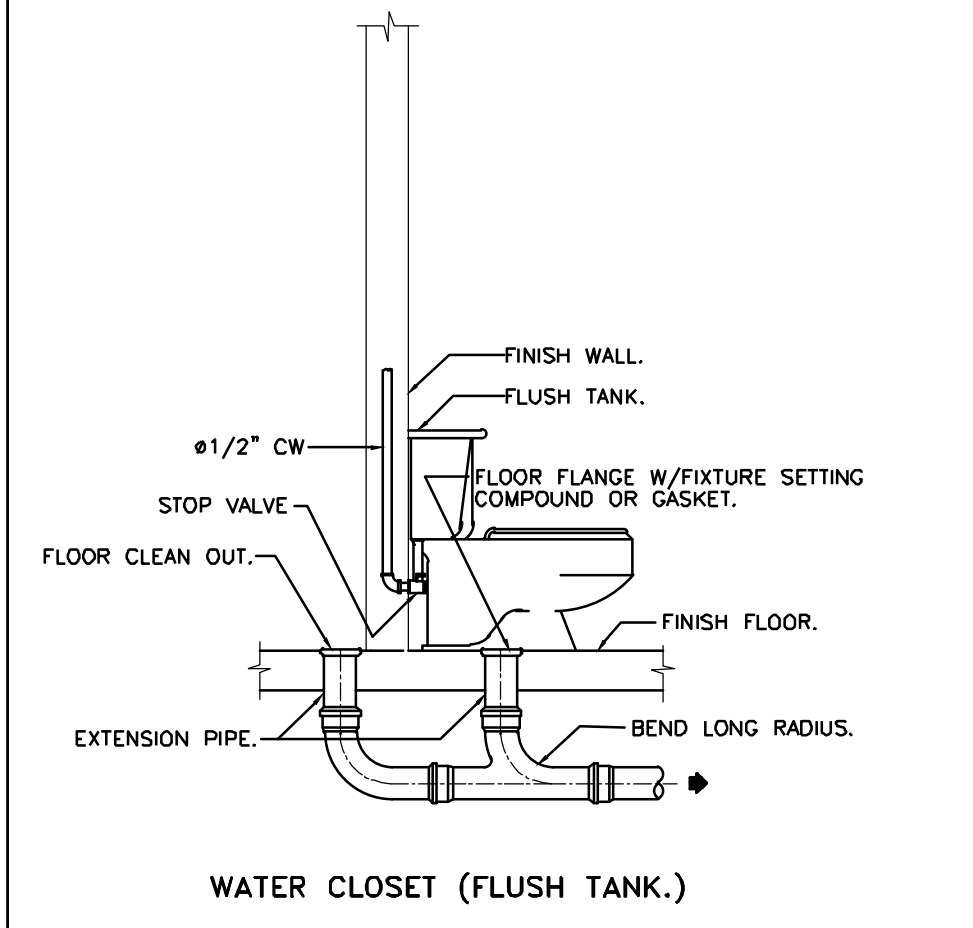
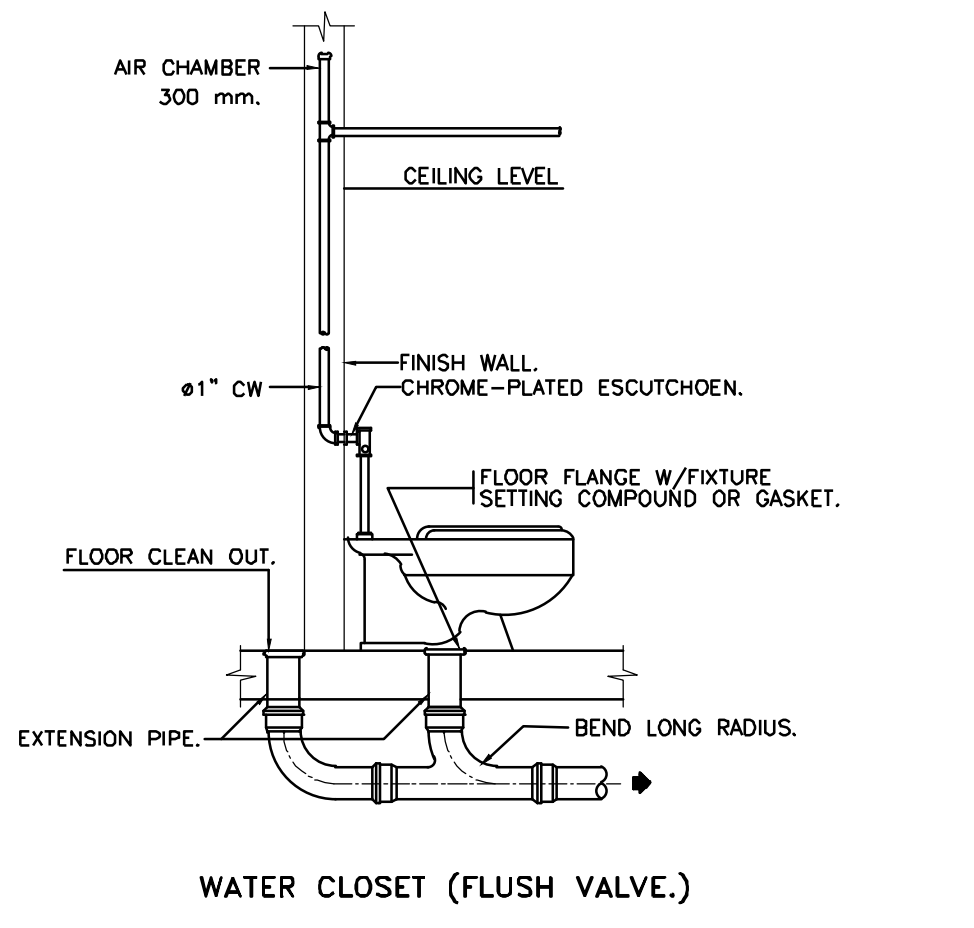
ผู้เชี่ยวชาญด้านวิศวกรรมไฟฟ้า
 คุณพิทยา มีผล
 วพท.1038

หมายเหตุ :
 This drawing is property of de.x studio company ltd. and
 not be used or reproduced without specific permission.

0	FOR CONSTRUCTION	FEB. 01, 2022
ลำดับ	รายละเอียด	วันที่

แบบแสดง :
 ระบบสุขาภิบาล
 ถังบำบัดน้ำเสีย บ่อพักระบายน้ำ
 รางระบายน้ำแบบเปิด

เลขที่แบบ :
 SN-D-02




NOTE: 1. ALL EXPOSED PIPES & FITTINGS SHALL BE CHROME PLATED.
2. CHROME PLATED ESCUTCHEON SHALL BE INSTALLED AT ALL PIPES PASS THRU WALL.

NOTE: 1. ALL EXPOSED PIPES & FITTINGS SHALL BE CHROME PLATED.
2. CHROME PLATED ESCUTCHEON SHALL BE INSTALLED AT ALL PIPES PASS THRU WALL.

ผู้ว่าจ้าง :

 Thai PBS
 ส.ส.ท.
 องค์การกระจายเสียงและแพร่ภาพ
 สาธารณะแห่งประเทศไทย

ผู้ออกแบบและบริหาร โครงการ :

 de-x Studio company Ltd.
 1210/29 ซอยลาดพร้าว 94
 แขวงพลับพลา เขตวังทองหลาง
 กรุงเทพฯ 10310
 โครงการ :
 ศูนย์วิศวกรรมแพรว

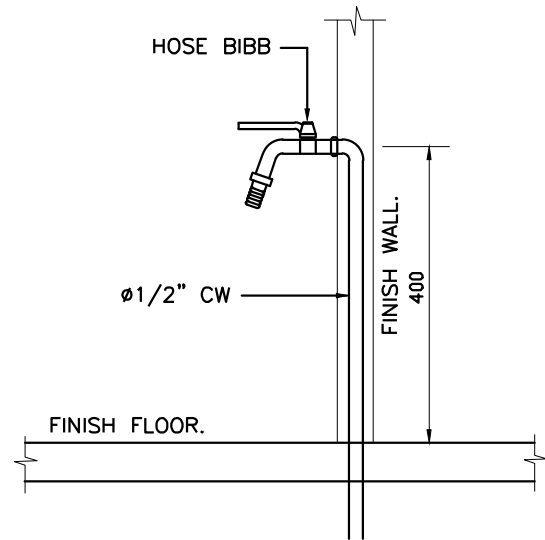
ผู้จัดการโครงการ
 คุณชนินทร์ เขียวสนั่น
 ส.ส.ถ.2810
 ผู้เชี่ยวชาญด้านสถาปัตยกรรม
 คุณรัฐพล รุญเจริญ
 ส.ส.ถ.2809

ผู้เชี่ยวชาญด้านวิศวกรรมโยธา
 คุณวิรัช จินะณรงค์
 สย.4638
 ผู้เชี่ยวชาญด้านวิศวกรรมไฟฟ้า
 คุณพิทยา วัฒน
 วพท.1038

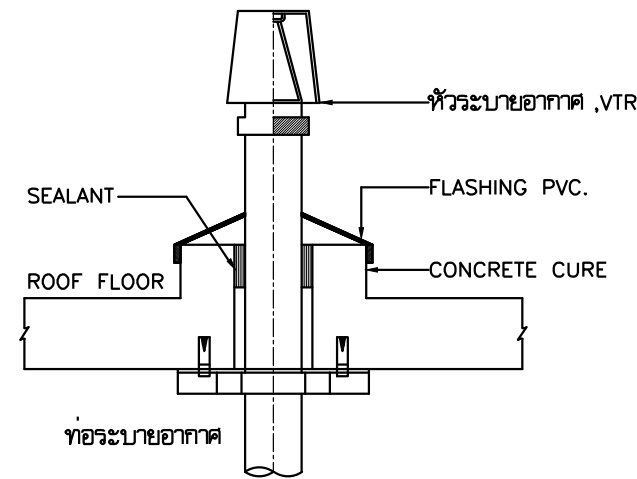
หมายเหตุ :
 This drawing is property of de-x studio company ltd. and not be used or reproduced without specific permission.

0	FOR CONSTRUCTION	FEB. 01, 2022
ลำดับ	รายละเอียด	วันที่

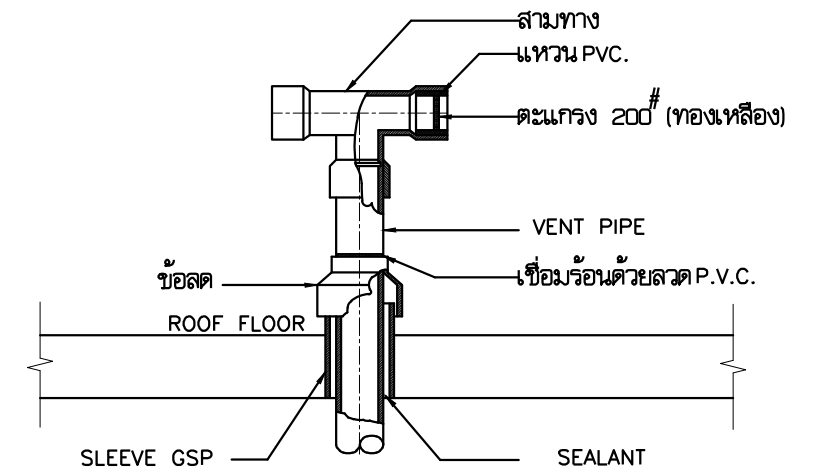
แบบแสดง :
 ระบบสุขาภิบาล
 แบบขยายทั่วไป
 แผ่นที่ 1/5
 เลขที่แบบ :
 SN-D-03



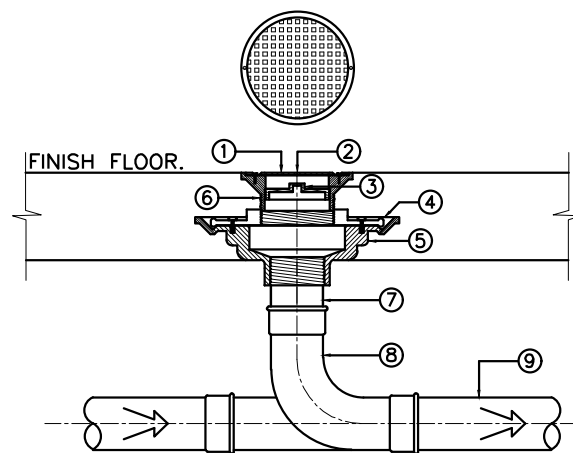
HOSE BIBB.



AIR VENT CAP (FLOOR ROOF)



VENT THROUGH ROOF(VTR)



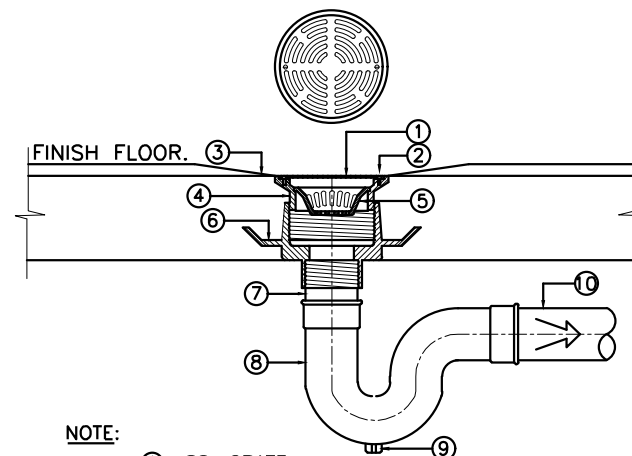
NOTE:

- ① CHROMED BRASS FINISHED COVER
- ② SECURING SCREW
- ③ BRASS CLEANOUT PLUG W/RAISED HEAD AND RUBBER SEAL RING
- ④ CLAMPING COLLAR
- ⑤ CAST IRON BODY W/FLASHING FLANGE
- ⑥ ADJUSTABLE HOUSING
- ⑦ SCREW THREADED OUT PIPE OR SPIGUT & HUT OUT PIPE
- ⑧ 90° BEND LONG RADIUS OR T-Y CONNECTION
- ⑨ SOIL OR DRAIN PIPE

REMARK:

IF USING WITH THE FLOOR THAT NOT HAVE WATERPROOF SYSTEM, ④ AND ⑤ CAN BE CASTIED TOGETHER

TYPICAL FLOOR OR YARD CLEANOUT

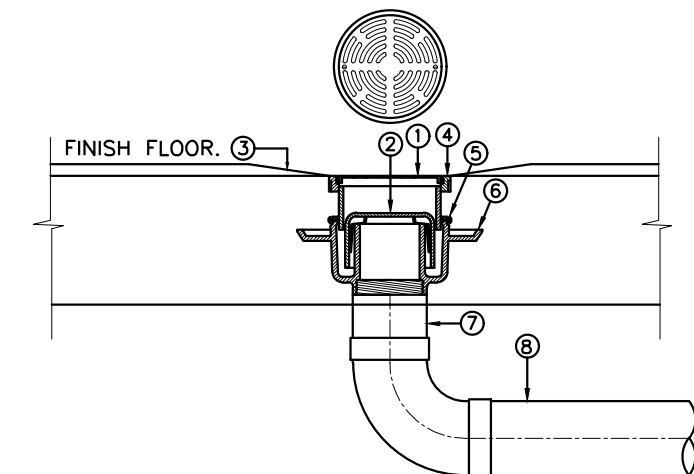


NOTE:

- ① SS. GRATE
- ② SECURING SCREW
- ③ DRAINAGE SLOPE
- ④ ADJUSTABLE HOUSING
- ⑤ SEDIMENT BUCKET
- ⑥ CALMPING COLLAR
- ⑦ ADAPTOR
- ⑧ P-TRAP
- ⑨ CLAENOUT PLUG
- ⑩ WASTEWATER DRAIN PIPE

REMARK: IF USING WITH THE FLOOR THAT NOT HAVE WATERPROOF SYSTEM ⑥ CAN BE CASTIED TOGETHER

FLOOR DRAIN W/P-TRAP



NOTE:

- ① SS. GRATE
- ② SECURING SCREW
- ③ DRAINAGE SLOPE
- ④ ADJUSTABLE HOUSING
- ⑤ ADJUSTABLE SCREW.
- ⑥ CAST IRON BODY- W/FLASHING FLANGE.
- ⑦ ADAPTOR
- ⑧ WASTEWATER DRAIN PIPE

FLOOR DRAIN W/BELL-TRAP

ผู้ว่าจ้าง :



Thai PBS
ส.ส.ท.

องค์การกระจายเสียงและแพร่ภาพ
สาธารณะแห่งประเทศไทย

ผู้ออกแบบและบริหาร โครงการ :

de-x Studio company Ltd.
1210/29 ซอยลาดพร้าว 94
แขวงพลับพลา เขตวังทองหลาง
กรุงเทพฯ 10310

โครงการ :

ศูนย์วิศวกรรมแพรว

ผู้จัดการ โครงการ

คุณชนินทร์ เขียวสนั่น
ส.ส.ท.2810

ผู้เชี่ยวชาญด้านสถาปัตยกรรม

คุณรัฐพล รุณเจริญ
ส.ส.ท.2809

ผู้เชี่ยวชาญด้านวิศวกรรมโยธา

คุณวิชชา จินะณรงค์
ส.ย.4638

ผู้เชี่ยวชาญด้านวิศวกรรมไฟฟ้า

คุณพิทยา มีผล
ว.พ.ท.1038

หมายเหตุ :

This drawing is property of de.x studio company ltd. and not be used or reproduced without specific permission.

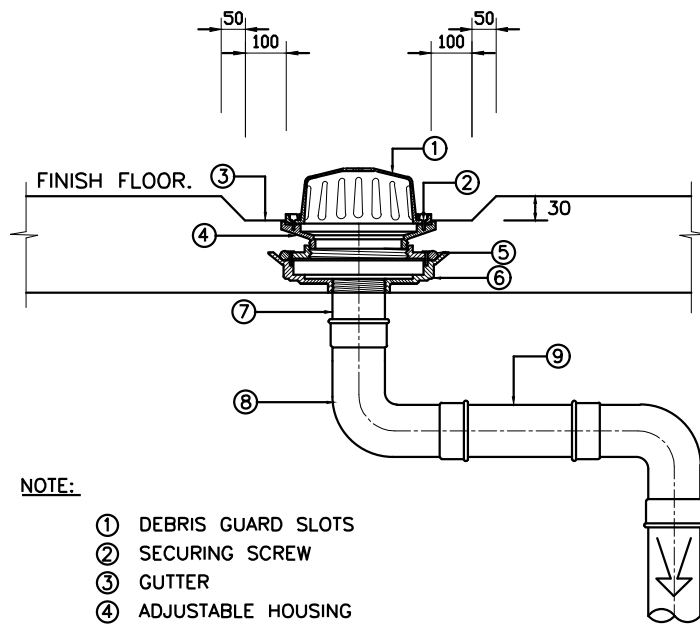
0	FOR CONSTRUCTION	FEB. 01, 2022
ลำดับ	รายละเอียด	วันที่

แบบแสดง :

ระบบสุขาภิบาล
แบบขยายทั่วไป
แผ่นที่ 2/5

เลขที่แบบ :

SN-D-04

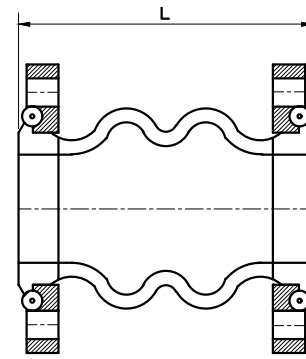


NOTE:

- ① DEBRIS GUARD SLOTS
- ② SECURING SCREW
- ③ GUTTER
- ④ ADJUSTABLE HOUSING
- ⑤ CLAMPING COLLAR
- ⑥ CAST IRON BODY W/FLASHING FLANGE
- ⑦ ADAPTOR
- ⑧ 90° BEND
- ⑨ DRAIN PIPE

REMARK: IF USING WITH THE FLOOR THAT NOT HAVE WATERPROOF SYSTEM, ⑤ AND ⑥ CAN BE CASTIED TOGETHER

ROOF DRAIN

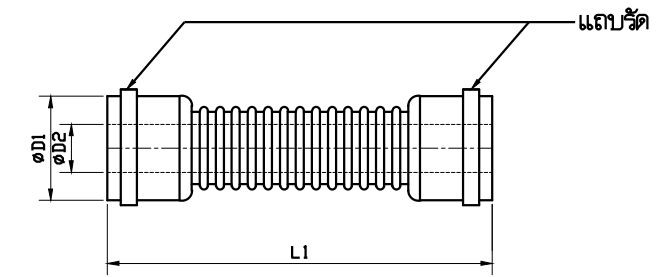


DIMENSION

Dia. (Inch.)	1"	1-1/4"	1-1/2"	2"	2-1/2"	3"	4"	5"	6"	8"	10"
Dia. (mm.)	25	32	40	50	65	80	100	125	150	200	300
L (mm.)	120	175	175	175	175	175	225	225	225	325	325

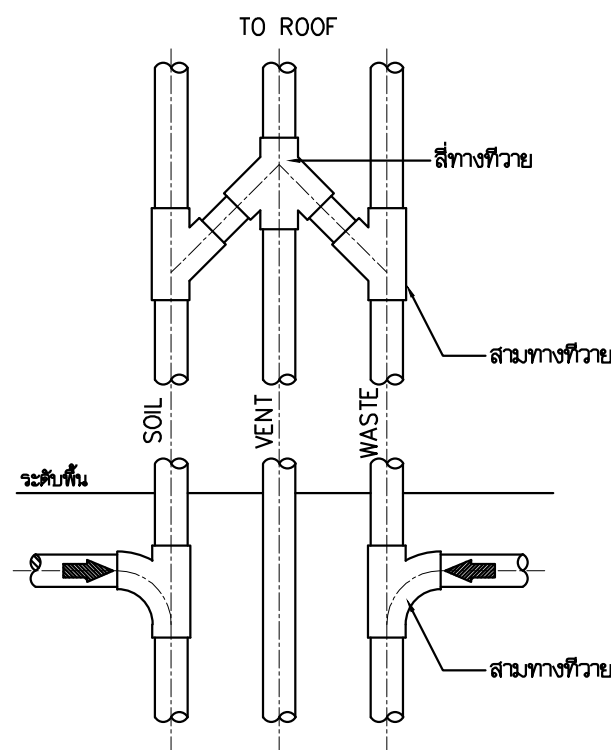
WORKING PRESSURE : NOT LESS THAN 300 P.S I.
WORKING TEMPERATURE : -20° TO 100° C.

FLEXIBLE FOR PRESSURIZED PIPE

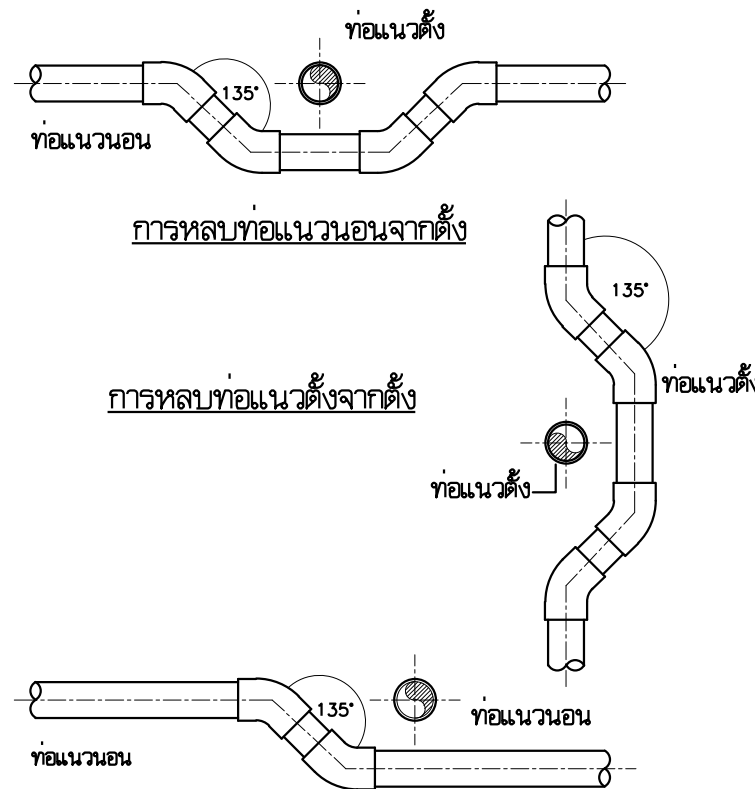


ขนาดท่อ PVC ที่ใช้สวม (นิ้ว)	ขนาดท่อ D1 (มม.)	ขนาดท่อ D2 (มม.)	ยาว L (มม.)
1"	53	38	300
2"	79	64	300
3"	113	96	450
4"	132	114	450
5"	164	140	600
6"	189	165	600
8"	238	216	600
10"	292	267	600
12"	346	318	600

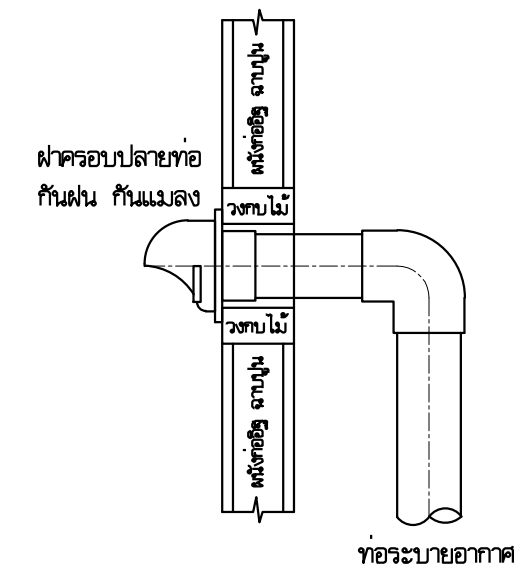
FLEXIBLE FOR DRAIN PIPE



การเชื่อมต่อสาม ท่อน้ำทิ้ง กับท่อระบายอากาศ



การหลบท่อแนวนอนจากแนวนอน



VENT THOUGH WALL (VTW)

ผู้ว่าจ้าง :

 Thai PBS
 ส.ส.ท.
 องค์การกระจายเสียงและแพร่ภาพ
 สาธารณะแห่งประเทศไทย

ผู้ออกแบบและบริหาร โครงการ :

 de-x Studio company Ltd.
 1210/29 ซอยลาดพร้าว 94
 แขวงพลับพลา เขตวังทองหลาง
 กรุงเทพฯ 10310

โครงการ :
 ศูนย์วิศวกรรมแพรว

ผู้จัดการ โครงการ
 คุณชนินทร์ เขียวสนั่น
 ส.ส.ถ.2810

ผู้เชี่ยวชาญด้านสถาปัตยกรรม
 คุณรัฐพล รุณเจริญ
 ส.ส.ถ.2809

ผู้เชี่ยวชาญด้านวิศวกรรมโยธา
 คุณวิชชา จินะณรงค์
 สย.4638

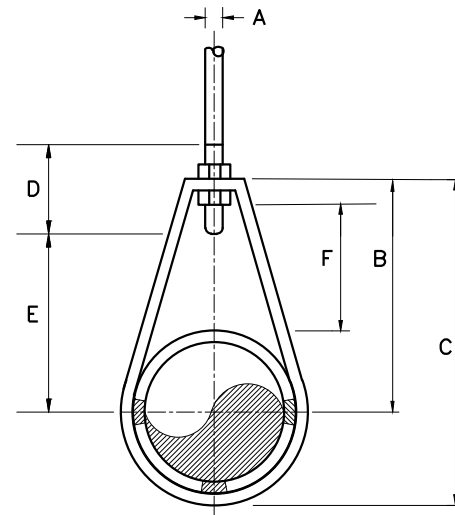
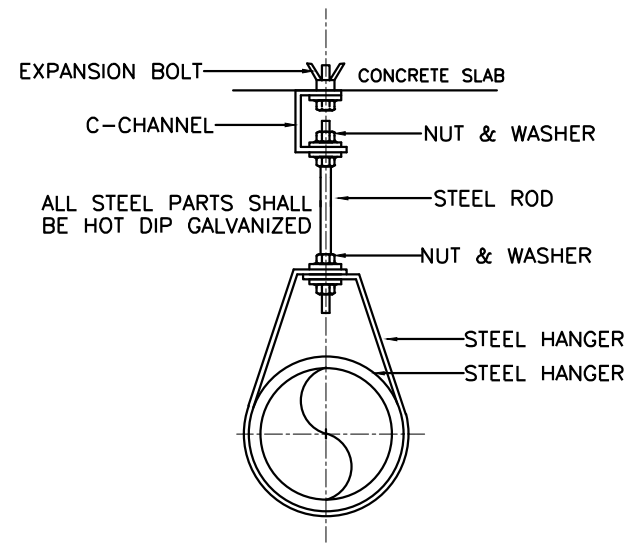
ผู้เชี่ยวชาญด้านวิศวกรรมไฟฟ้า
 คุณพิทยา มีผล
 วพก1038

หมายเหตุ :
 This drawing is property of dex studio company ltd. and not be used or reproduced without specific permission.

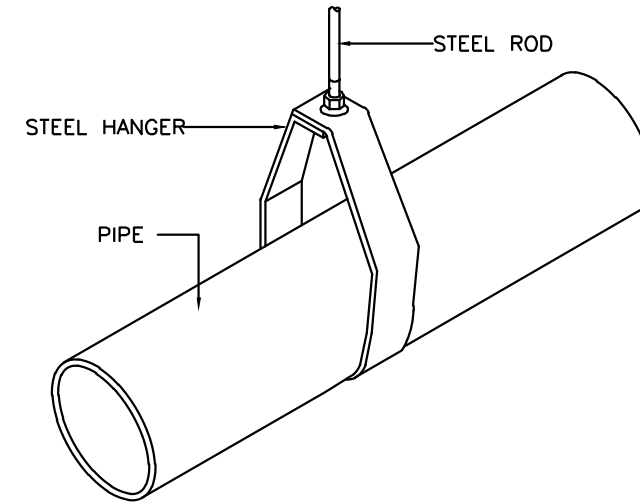
0	FOR CONSTRUCTION	FEB. 01, 2022
ลำดับ	รายละเอียด	วันที่

แบบแสดง :
 ระบบสุขาภิบาล
 แบบขยายทั่วไป
 แผ่นที่ 3/5

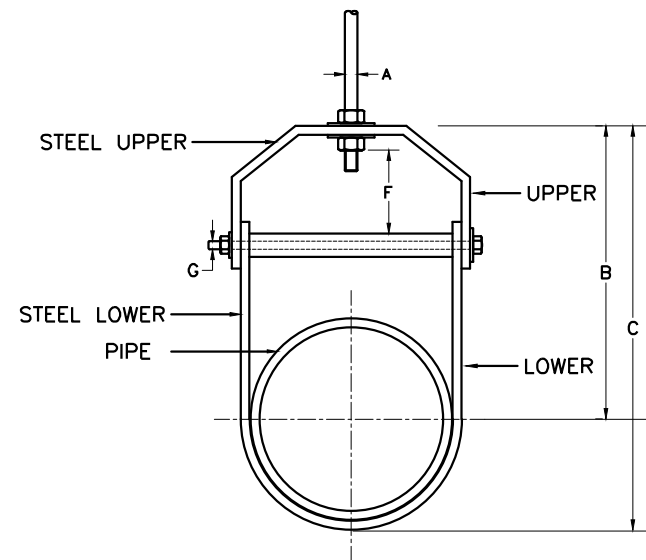
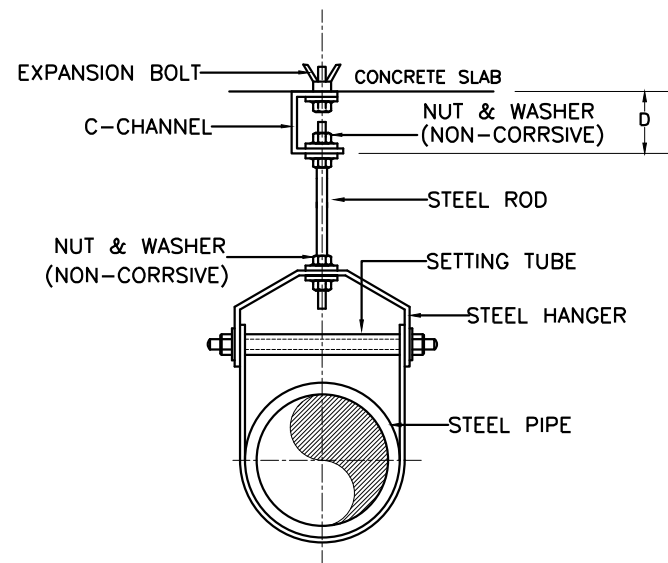
เลขที่แบบ :
 SN-D-05



NOTE :
ALL STEEL PARTS EXPOSED TO AIR SHALL BE ANTIRUST PAINTED



PIPE HANGER SIZE UP TO 50mm. (2"φ)



ADJUSTABLE CLEVIS HANGER (mm.)

NOMINAL PIPE SIZE	φ	SIZE OF STEEL		A	B	C	D	E	adjustment. F	G
		UPPER	LOWER							
65	2 1/2"	5x32	5x32	12	119	115	76	97	44	9
80	3"	5x32	5x32	12	120	167	76	98	44	9
100	4"	6x32	5x32	16	135	188	89	114	50	9
125	5"	6x32	5x32	16	157	229	89	130	44	12
150	6"	6x38	5x38	19	176	257	100	142	47	12
200	8"	6x44	5x44	22	212	320	108	178	54	16
250	10"	9x44	6x44	22	230	387	114	212	57	19
300	12"	9x50	9x50	22	290	457	120	250	73	19
350	14"	12x44	6x44	25	316	494	133	275	75	22
400	16"	12x63	6x63	25	357	584	152	316	67	25
450	18"	12x63	6x63	28	394	629	165	354	95	29
500	20"	15x75	9x75	32	438	695	178	367	101	32
600	24"	15x75	9x75	32	498	803	191	444	108	32
650	26"	15x75	9x75	32	549	890	196	495	116	32
750	30"	15x75	9x75	32	613	994	210	556	127	32

NOTE : φ MEANS PIPE DIAMETER AND/OR PIPE DIAMETER PLUS INSULATION (IF ANY)

PIPE HANGER SIZE 65mm. (φ2 1/2") AND LARGER

ผู้ว่าจ้าง :

 Thai PBS
 ส.ส.ท.
 องค์การกระจายเสียงและแพร่ภาพ
 สาธารณะแห่งประเทศไทย

ผู้ออกแบบและบริหาร โครงการ :

 de-x Studio company Ltd.
 1210/29 ซอยลาดพร้าว 94
 แขวงพลับพลา เขตวังทองหลาง
 กรุงเทพฯ 10310
 โครงการ :
 ศูนย์วิศวกรรมแพวี่

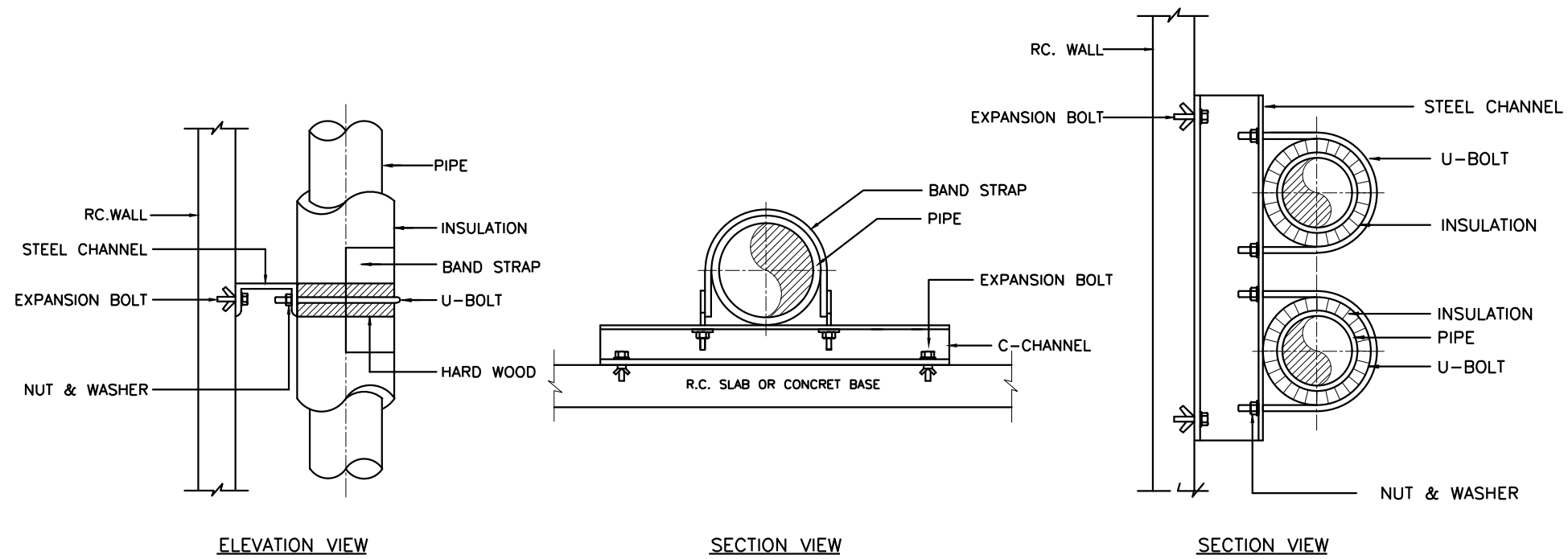
ผู้จัดการโครงการ
 คุณชนินทร์ เขียวสนั่น
 ส.ส.ท.2810
 ผู้เชี่ยวชาญด้านสถาปัตยกรรม
 คุณรัฐพล รุญเจริญ
 ส.ส.ท.2809

ผู้เชี่ยวชาญด้านวิศวกรรมโยธา
 คุณวิรัช จินะณรงค์
 ส.ย.4638
 ผู้เชี่ยวชาญด้านวิศวกรรมไฟฟ้า
 คุณพิทยา มีผล
 ว.พ.ท.1038

หมายเหตุ :
 This drawing is property of de.x studio company ltd. and not be used or reproduced without specific permission.

0	FOR CONSTRUCTION	FEB. 01, 2022
ลำดับ	รายละเอียด	วันที่

แบบแสดง :
 ระบบสุขาภิบาล
 แบบขยายทั่วไป
 แผ่นที่ 4/5
 เลขที่แบบ :
 SN-D-06



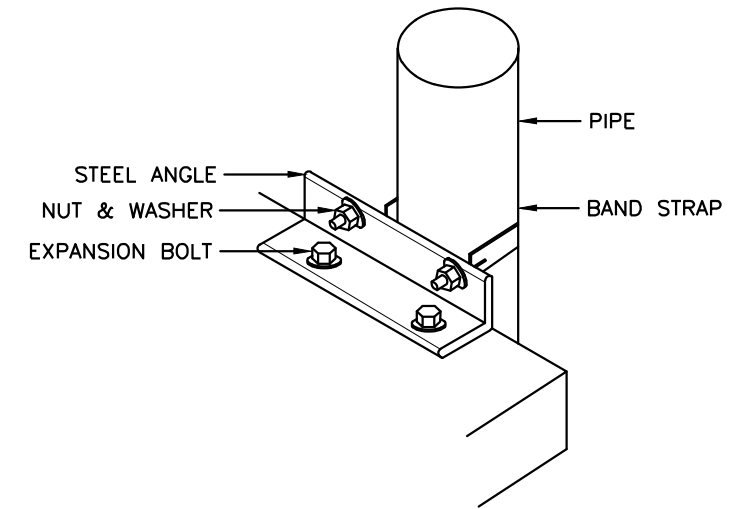
NOTE : ALL STEEL PARTS SHALL BE ANTI RUST PAINT
PIPE GUIDE (STRAP TYPE)

NOTE : ALL STEEL PARTS SHALL BE ANTI RUST PAINT
INSULATED PIPE SUPPORT TO WALL

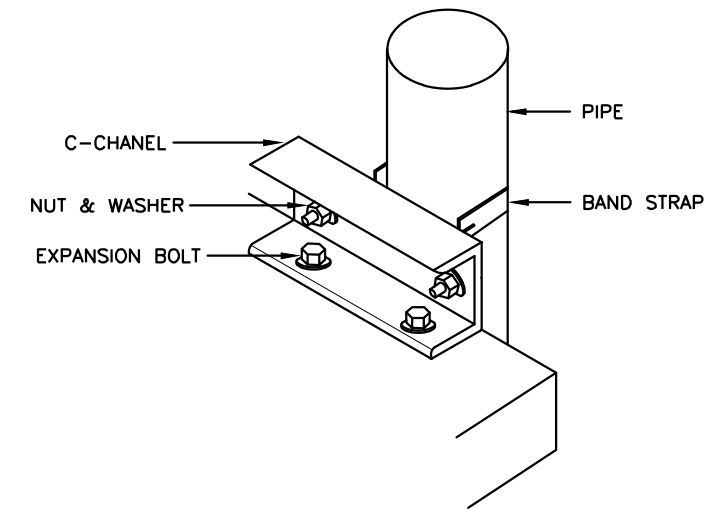
DIMENSIONS(mm.)

NOMINAL PIPE SIZE	A	B	C	D	ROD TAKE-OUT E	ADJUSTABLE F	STRAP SIZE (mm.xmm.)	MAX.HANGE (FT)
ø1/2"	9	46	59	64	29	25	2x25	6
ø3/4"	9	52	67	64	33	25	2x25	8
ø1"	9	56	73	64	37	25	2x25	8
ø1 1/4"	9	65	87	64	46	32	2x25	8
ø1 1/2"	9	70	94	64	49	32	3x25	10
ø2"	9	75	106	64	56	32	3x25	10

NOTE NORMAL PIPE SIZE MEANS PIPES DIAMETER OR PIPE DIAMETER PLUS INSULATION OF ANY)



NOTE : ALL STEEL PARTS SHALL BE ANTI RUST PAINT
FOR PIPE UP TO 50 mm.



NOTE : ALL STEEL PARTS SHALL BE ANTI RUST PAINT
FOR PIPE 65 mm. AND LARGER

ผู้ว่าจ้าง :

 Thai PBS
 ส.ส.ท.
 องค์การกระจายเสียงและแพร่ภาพ
 สาธารณะแห่งประเทศไทย

ผู้ออกแบบและบริหาร โครงการ :

 de-x Studio company Ltd.
 1210/29 ซอยลาดพร้าว 94
 แขวงพลับพลา เขตวังทองหลาง
 กรุงเทพฯ 10310
 โครงการ :
 ศูนย์วิศวกรรมแพรว

ผู้จัดการโครงการ
 คุณชนินทร์ เขียวสนั่น
 ส.ส.ท.2810
 ผู้เชี่ยวชาญด้านสถาปัตยกรรม
 คุณรัฐพล รุญเจริญ
 ส.ส.ท.2809

ผู้เชี่ยวชาญด้านวิศวกรรมโยธา
 คุณวิรัช จินะณรงค์
 ส.ย.4638
 ผู้เชี่ยวชาญด้านวิศวกรรมไฟฟ้า
 คุณพิทยา มีผล
 ว.พ.ก.1038

หมายเหตุ :
 This drawing is property of de.x studio company ltd. and not be used or reproduced without specific permission.

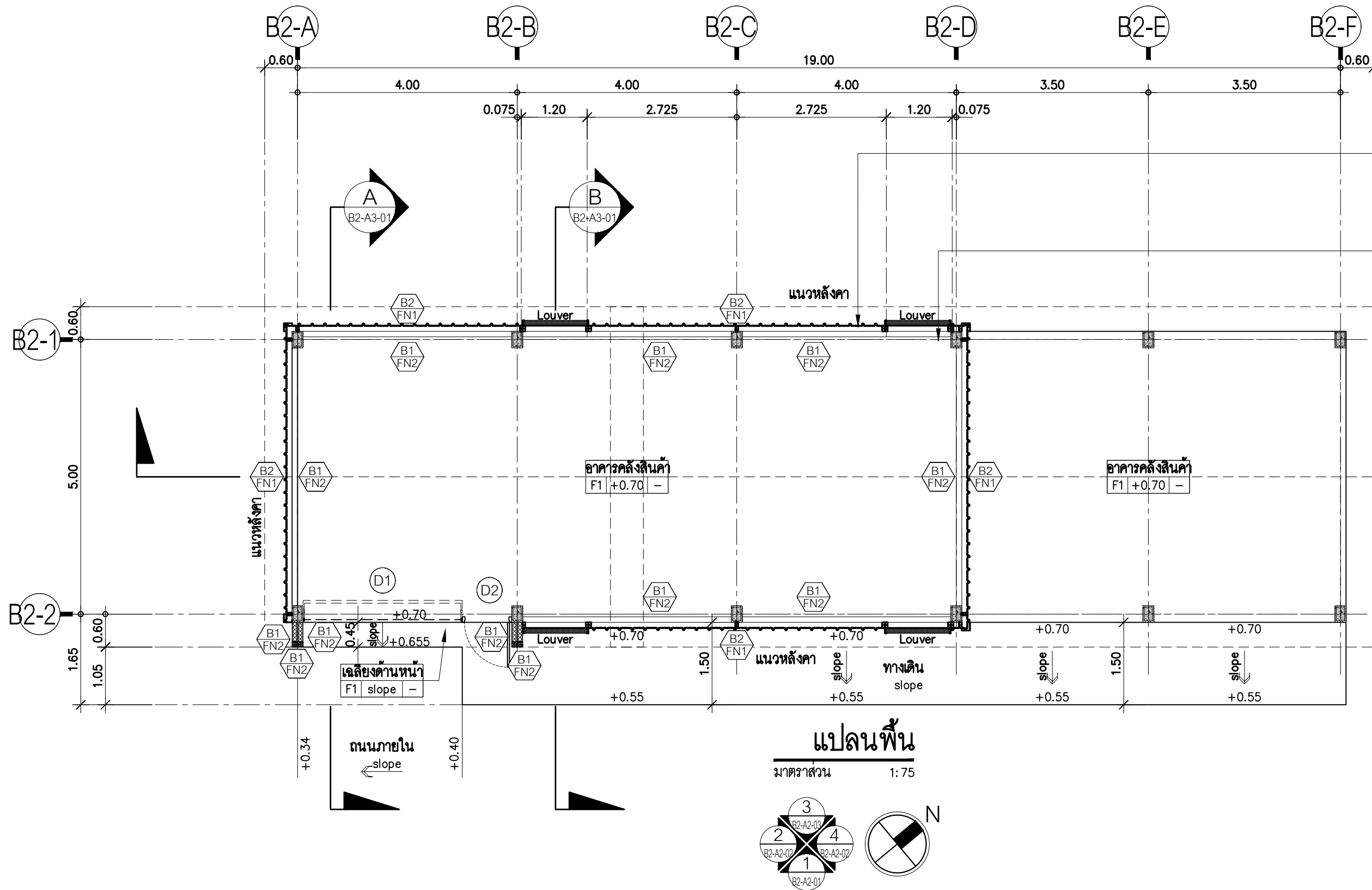
0	FOR CONSTRUCTION	FEB. 01, 2022
ลำดับ	รายละเอียด	วันที่

แบบแสดง :
 ระบบสุขาภิบาล
 แบบขยายทั่วไป
 แผ่นที่ 5/5
 เลขที่แบบ :
 SN-D-07



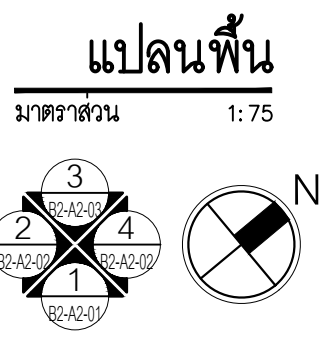
อาคารสำนักงานศูนย์วิจัยการวิจัย เพื่อ
แบบชุดก่อสร้าง

7.แบบอาคารคลังสินค้า



ผนังเมทัลชีท
Wall metal sheet bolt type aluzinc AZ150
total Coated thickness (TCT) 0.47mm.
profile thickness more than 28mm.

เก็ลต์ระบายอากาศ
Louver TYPE-300 พร้อมติดตั้งภายในแนวด้านใน




ผู้ว่าจ้าง :



Thai PBS
ส.ส.ท.
องค์การกระจายเสียงและแพร่ภาพ
สาธารณะแห่งประเทศไทย

ผู้ออกแบบและบริหารโครงการ :



de-x Studio company Ltd.
1210/29 ซอยลาดพร้าว 94
แขวงพลับพลา เขตวังทองหลาง
กรุงเทพฯ 10310

โครงการ :
ศูนย์วิศวกรรมแพว

ผู้จัดการโครงการ
คุณชนินทร์ เขียวสนั่น
ส.สท.2810

ผู้เชี่ยวชาญด้านสถาปัตยกรรม
คุณรัฐพล รุญเจริญ
ส.สท.2809

ผู้เชี่ยวชาญด้านวิศวกรรมโยธา
คุณวิชา จินะณรงค์
สย.4638

ผู้เชี่ยวชาญด้านวิศวกรรมไฟฟ้า
คุณพิทยา มีผล
วพท.1038

หมายเหตุ :

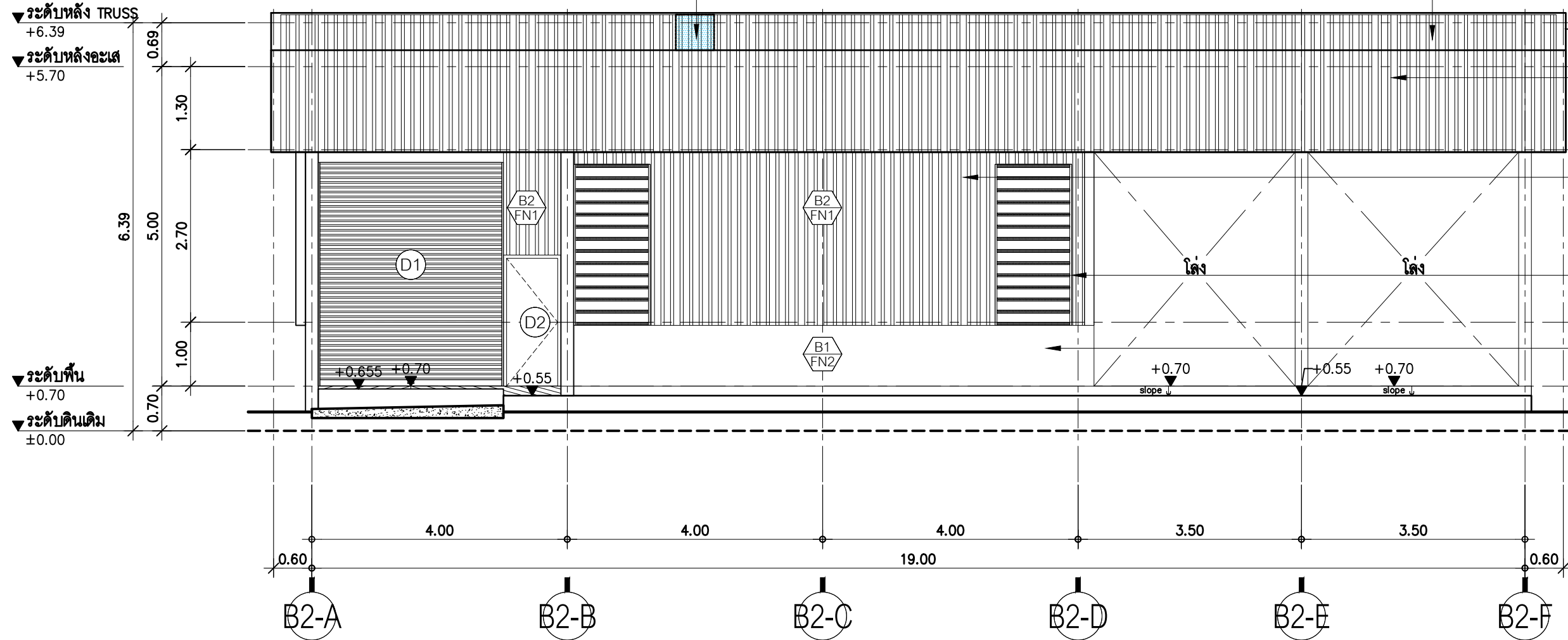
This drawing is property of dex studio company ltd. and
not be used or reproduced without specific permission.

ลำดับ	รายละเอียด	วันที่
1	เพื่อใช้ในการก่อสร้าง	7 มี.ค. 65

แบบแสดง :
อาคารเก็บของ

แปลนพื้น

เลขที่แบบ :
B2-A1-01



รูปด้าน 1
มาตราส่วน 1:75

ผู้ว่าจ้าง :

 Thai PBS
 ส.ส.ท.
 องค์การกระจายเสียงและแพร่ภาพ
 สาธารณะแห่งประเทศไทย

ผู้ออกแบบและบริหารโครงการ :

 de-x Studio company Ltd.
 1210/29 ซอยลาดพร้าว 94
 แขวงพลับพลา เขตวังทองหลาง
 กรุงเทพฯ 10310

โครงการ :
 ศูนย์วิศวกรรมแพว่

ผู้จัดการโครงการ
 คุณชนินทร์ เขียวสนั่น
 ส.สธ.2810

ผู้เชี่ยวชาญด้านสถาปัตยกรรม
 คุณรัฐพล รุญเจริญ
 ส.สธ.2809

ผู้เชี่ยวชาญด้านวิศวกรรมโยธา
 คุณวิชา จินะณรงค์
 สย.4638

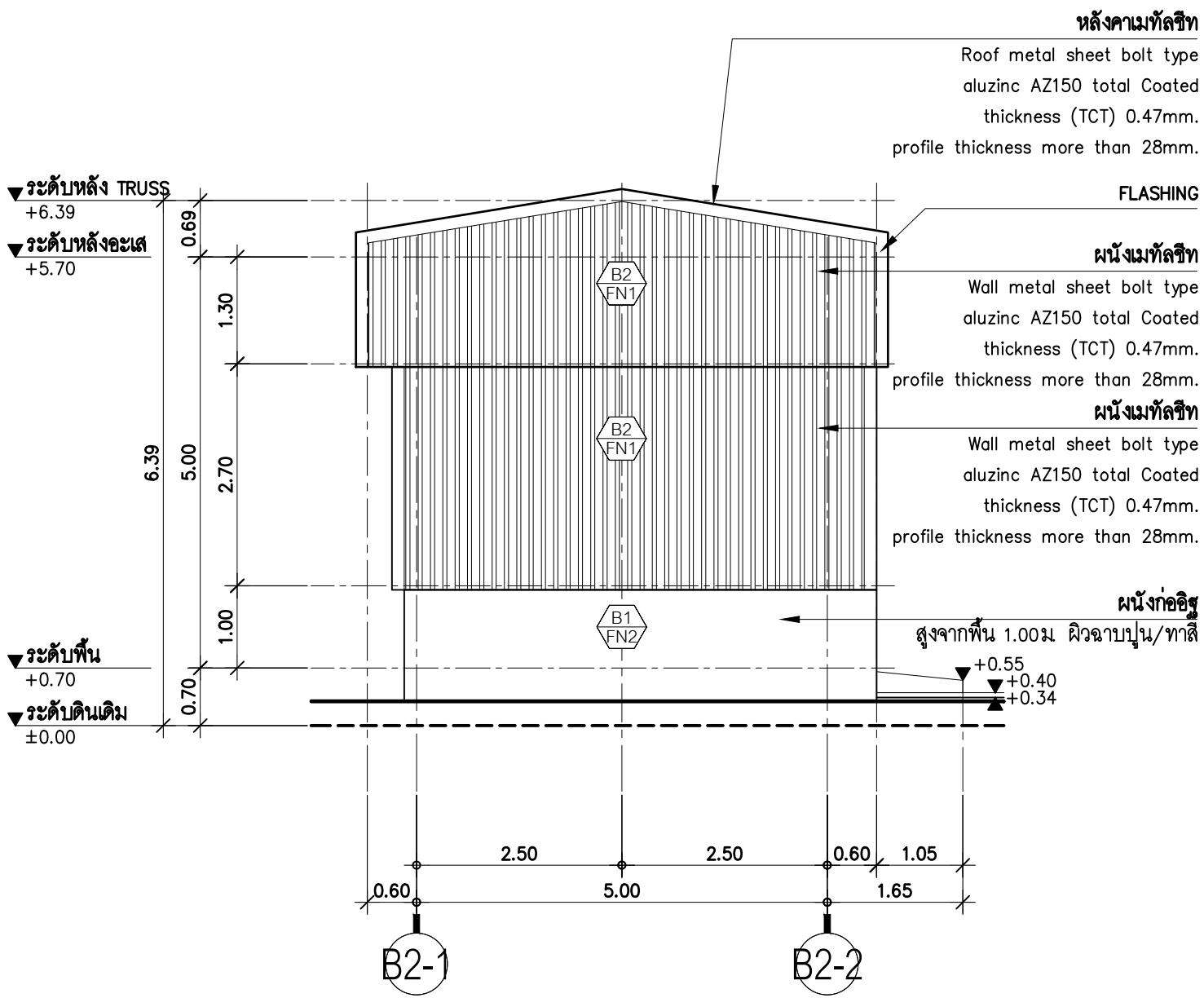
ผู้เชี่ยวชาญด้านวิศวกรรมไฟฟ้า
 คุณพิทยา มีผล
 วพท.1038

หมายเหตุ :
 This drawing is property of de.x studio company ltd. and
 not be used or reproduced without specific permission.

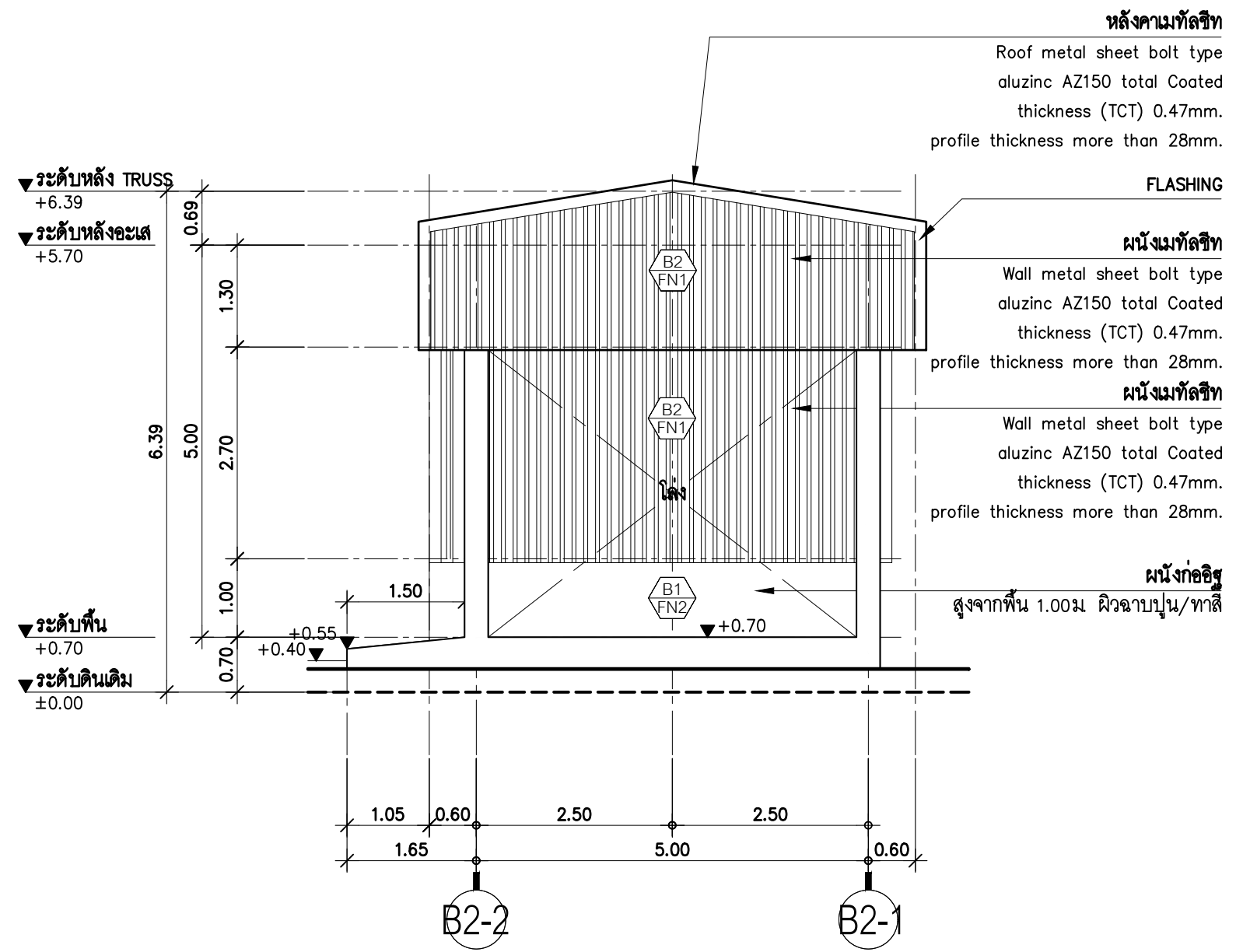
ลำดับ	รายละเอียด	วันที่
1	เพื่อใช้ในการก่อสร้าง	7 มี.ค. 65

แบบแสดง :
 อาคารเก็บของ
 รูปด้าน 1

เลขที่แบบ :
 B2-A2-01




รูปด้าน 2
 มาตรฐาน 1:75



รูปด้าน 4
 มาตรฐาน 1:75

ผู้ว่าจ้าง :

 Thai PBS
 ส.ส.ท.
 องค์การกระจายเสียงและแพร่ภาพ
 สาธารณะแห่งประเทศไทย

ผู้ออกแบบและบริหารโครงการ :

 de-x Studio company Ltd.
 1210/29 ซอยลาดพร้าว 94
 แขวงพลับพลา เขตวังทองหลาง
 กรุงเทพฯ 10310
 โครงการ :
 ศูนย์วิศวกรรมแพว

ผู้จัดการโครงการ
 คุณชนินทร์ เขียวสนั่น
 ส.สธ.2810
 ผู้เชี่ยวชาญด้านสถาปัตยกรรม
 คุณรัฐพล รุญเจริญ
 ส.สธ.2809

ผู้เชี่ยวชาญด้านวิศวกรรมโยธา
 คุณวิชา จินะณรงค์
 สย.4638
 ผู้เชี่ยวชาญด้านวิศวกรรมไฟฟ้า
 คุณพิทยา มีผล
 วพท.1038

หมายเหตุ :
 This drawing is property of de.x studio company ltd. and
 not be used or reproduced without specific permission.

ลำดับ	รายละเอียด	วันที่
1	เพื่อใช้ในการก่อสร้าง	7 มี.ค. 65

แบบแสดง :
 อาคารเก็บของ
 รูปด้าน 2 , 4
 เลขที่แบบ :
 B2-A2-02

หลังคาโปร่งแสง

ขนาด 2,400 gram สี opal ความสูงลอน 28mm

หลังคาเมทัลชีท

Roof metal sheet bolt type aluzinc AZ150
total Coated thickness (TCT) 0.47mm.
profile thickness more than 28mm.

FLASHING

ผนังเมทัลชีท

Wall metal sheet bolt type aluzinc AZ150
total Coated thickness (TCT) 0.47mm.
profile thickness more than 28mm.

ผนังเมทัลชีท

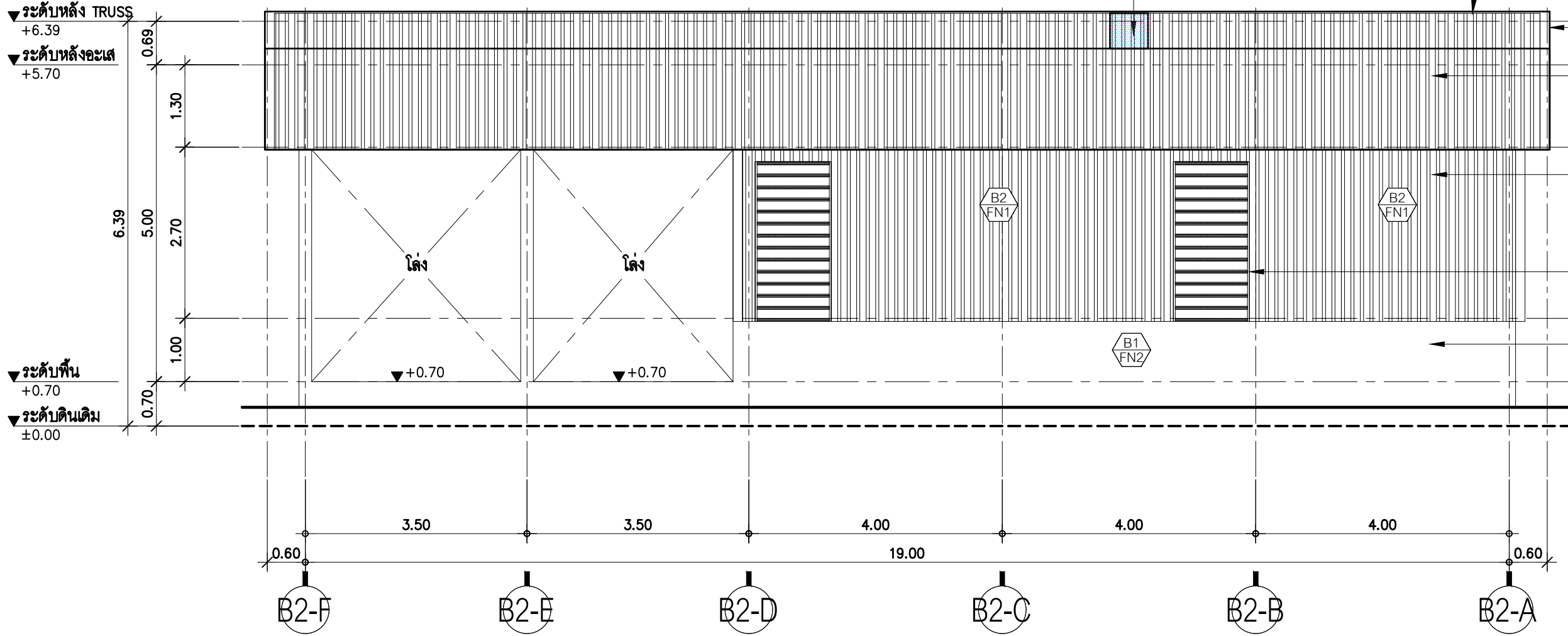
Wall metal sheet bolt type aluzinc AZ150
total Coated thickness (TCT) 0.47mm.
profile thickness more than 28mm.

เก็ลต์ระบายอากาศ

Louver TYPE-300 พร้อมติดตั้งภายในแมลงดักใน

ผนังก่ออิฐ


สูงจากพื้น 1.00ม ผิวฉาบปูน/ทาสี



รูปด้าน 3
มาตราส่วน 1:75

ผู้ว่าจ้าง :

Thai PBS
ส.ส.ท.
องค์การกระจายเสียงและแพร่ภาพ
สาธารณะแห่งประเทศไทย

ผู้ออกแบบและบริหารโครงการ :

de-x Studio company Ltd.
1210/29 ซอยลาดพร้าว 94
แขวงพลับพลา เขตวังทองหลาง
กรุงเทพฯ 10310
โครงการ :
ศูนย์วิศวกรรมแพว่

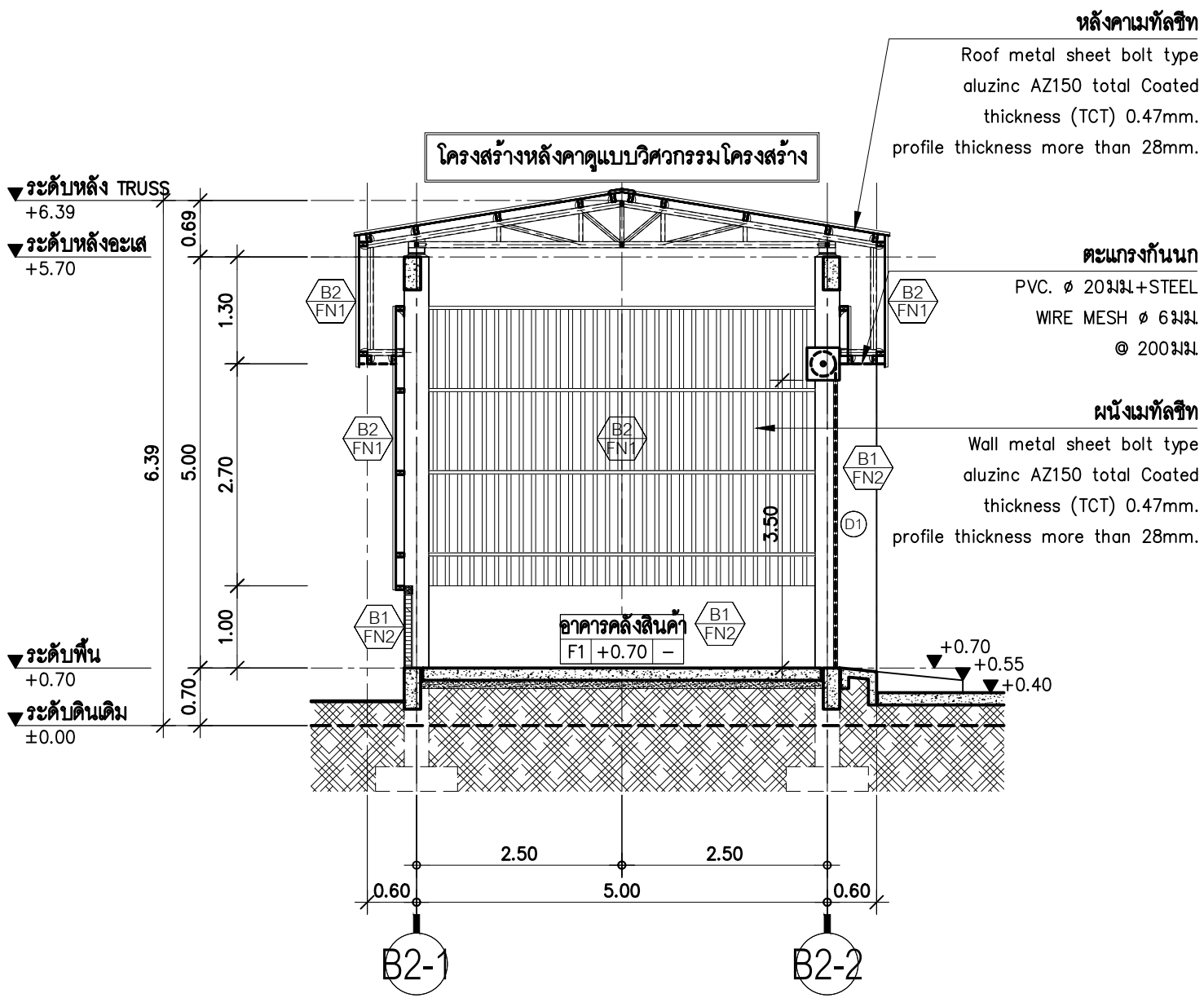
ผู้จัดการโครงการ
คุณชนินทร์ เขียวสนั่น
ส.สธ.2810
ผู้เชี่ยวชาญด้านสถาปัตยกรรม
คุณรัฐพล รุญเจริญ
ส.สธ.2809

ผู้เชี่ยวชาญด้านวิศวกรรมโยธา
คุณวิชา จินะณรงค์
สย.4638
ผู้เชี่ยวชาญด้านวิศวกรรมไฟฟ้า
คุณพิทยา มีผล
วพท.1038

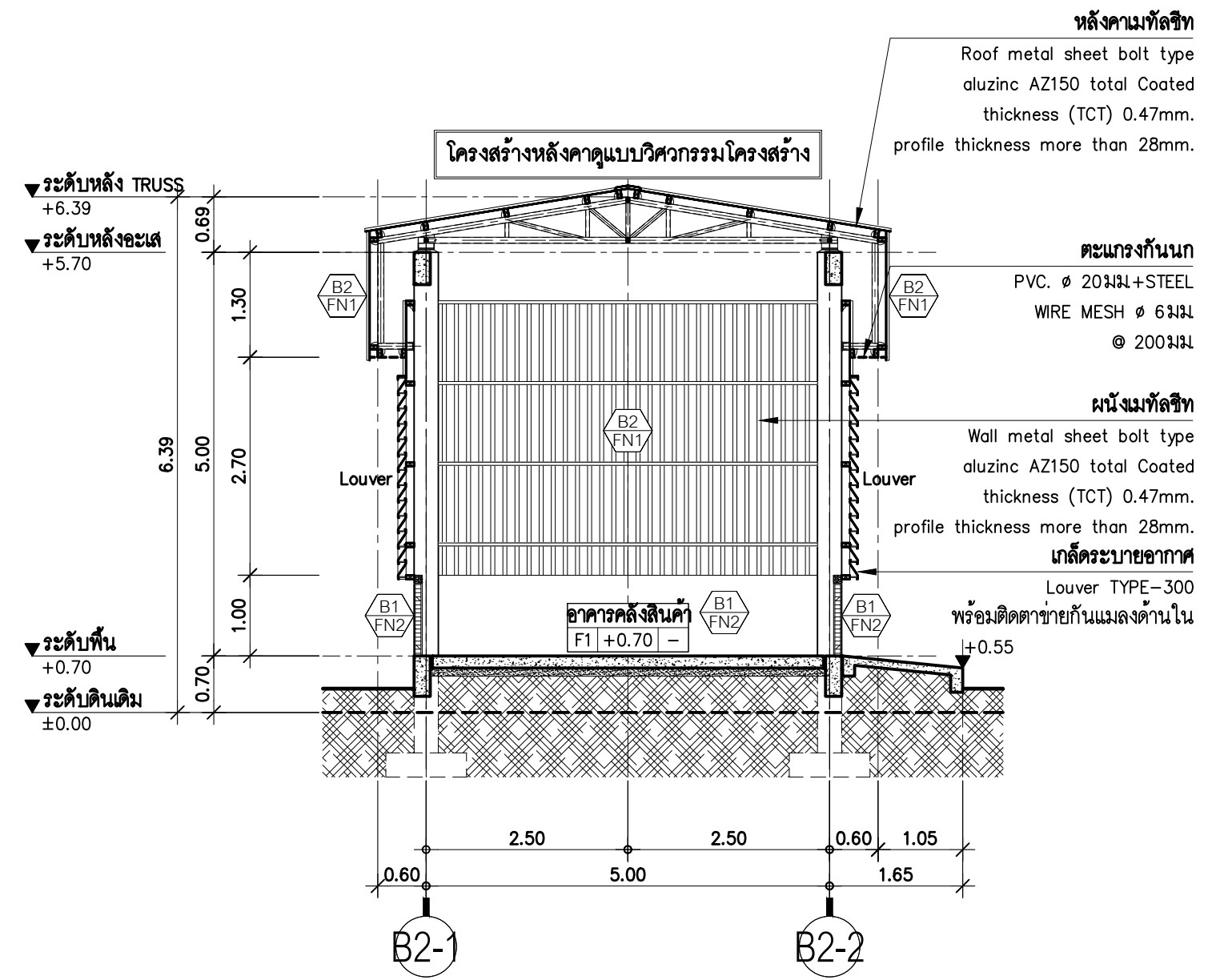
หมายเหตุ :
This drawing is property of de.x studio company ltd. and
not be used or reproduced without specific permission.

ลำดับ	รายละเอียด	วันที่
1	เพื่อใช้ในการก่อสร้าง	7 มี.ค. 65

แบบแสดง :
อาคารเก็บของ
รูปด้าน 3
เลขที่แบบ :
B2-A2-03



รูปตัด A
มาตราส่วน 1:75



รูปตัด B
มาตราส่วน 1:75

ผู้ว่าจ้าง :

Thai PBS
ส.ส.ท.
องค์การกระจายเสียงและแพร่ภาพ
สาธารณะแห่งประเทศไทย

ผู้ออกแบบและบริหารโครงการ :

de-x Studio company Ltd.
1210/29 ซอยลาดพร้าว 94
แขวงพลับพลา เขตวังทองหลาง
กรุงเทพฯ 10310

โครงการ :
ศูนย์วิศวกรรมแพว

ผู้จัดการโครงการ
คุณชนินทร์ เขียวสนั่น
ส.ส.ท.2810

ผู้เชี่ยวชาญด้านสถาปัตยกรรม
คุณรัฐพล รุญเจริญ
ส.ส.ท.2809

ผู้เชี่ยวชาญด้านวิศวกรรมโยธา
คุณวิชา จินะณรงค์
ส.ย.4638

ผู้เชี่ยวชาญด้านวิศวกรรมไฟฟ้า
คุณพิทยา มีผล
ว.พ.ท.1038

หมายเหตุ :
This drawing is property of de.x studio company ltd. and not be used or reproduced without specific permission.

ลำดับ	รายละเอียด	วันที่
1	เพื่อใช้ในการก่อสร้าง	7 มี.ค. 65

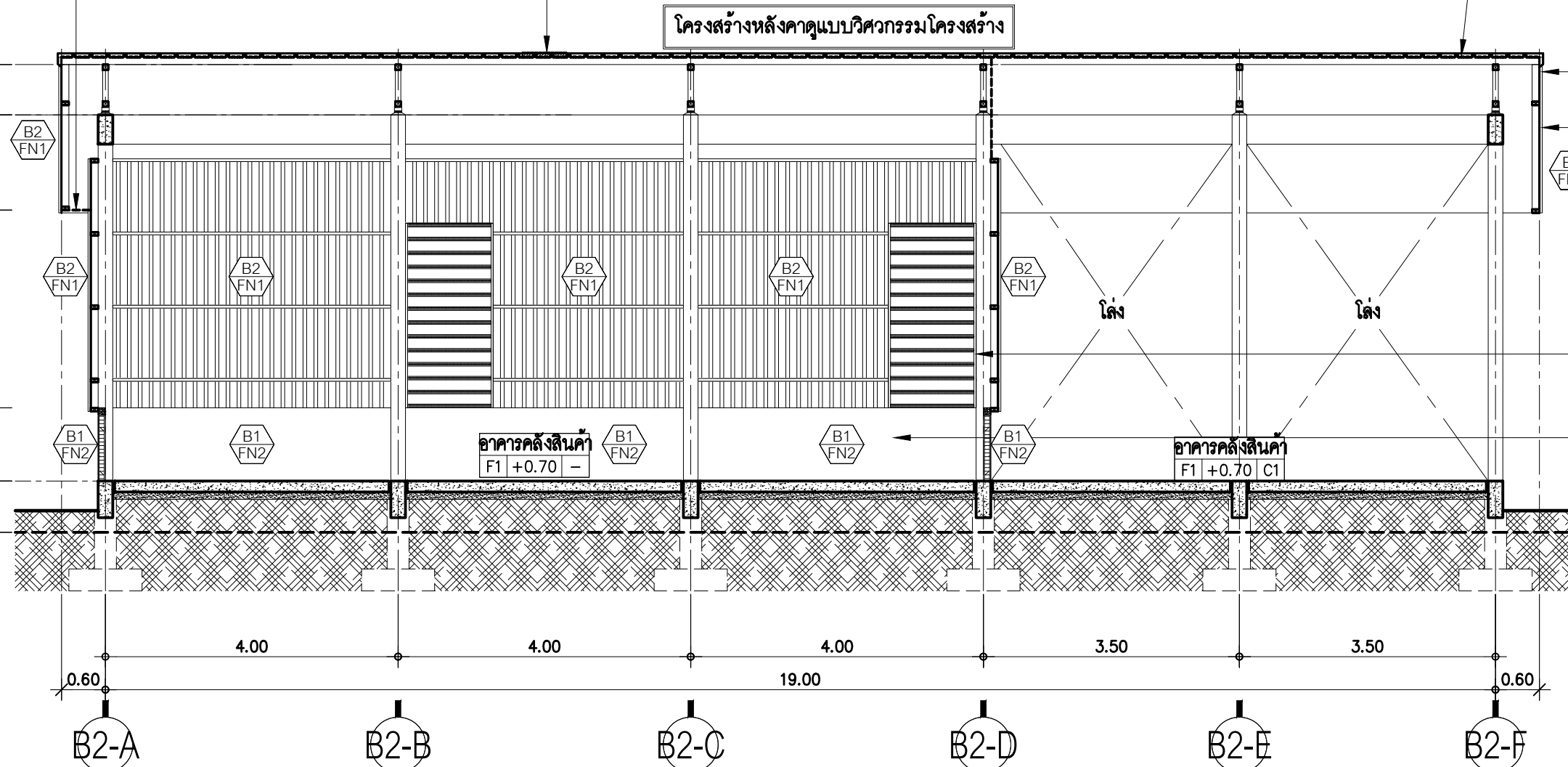
แบบแสดง :
อาคารเก็บของ
รูปตัด A , B

เลขที่แบบ :
B2-A3-01

ตะแกรงกันนก
PVC. Ø 20 มม.+STEEL
WIRE MESH Ø 6 มม.
@ 200 มม.

▼ระดับหลัง TRUSS
+6.39
▼ระดับหลังอะเส
+5.70

▼ระดับพื้น
+0.70
▼ระดับดินเดิม
±0.00



หลังคาเมทัลชีท

Roof metal sheet bolt type aluzinc AZ150
total Coated thickness (TCT) 0.47mm.
profile thickness more than 28mm.

FLASHING

ผนังเมทัลชีท

Wall metal sheet bolt type aluzinc AZ150
total Coated thickness (TCT) 0.47mm.
profile thickness more than 28mm.

เก็ลต์ระบายอากาศ

Louver TYPE-300 พร้อมติดตั้งภายในแนวลดด้านใน

ผนังก่ออิฐ

สูงจากพื้น 1.00ม ผิวฉาบปูน/ทาสี

รูปตัด C
มาตราส่วน 1:75

ผู้ว่าจ้าง :

Thai PBS
ส.ส.ท.
องค์การกระจายเสียงและแพร่ภาพ
สาธารณะแห่งประเทศไทย

ผู้ออกแบบและบริหาร โครงการ :

de-x Studio company Ltd.
1210/29 ซอยลาดพร้าว 94
แขวงพลับพลา เขตวังทองหลาง
กรุงเทพฯ 10310
โครงการ :
ศูนย์วิศวกรรมแพว่

ผู้จัดการ โครงการ
คุณชนินทร์ เขียวสนั่น
ส.สธ.2810
ผู้เชี่ยวชาญด้านสถาปัตยกรรม
คุณรัฐพล รุญเจริญ
ส.สธ.2809

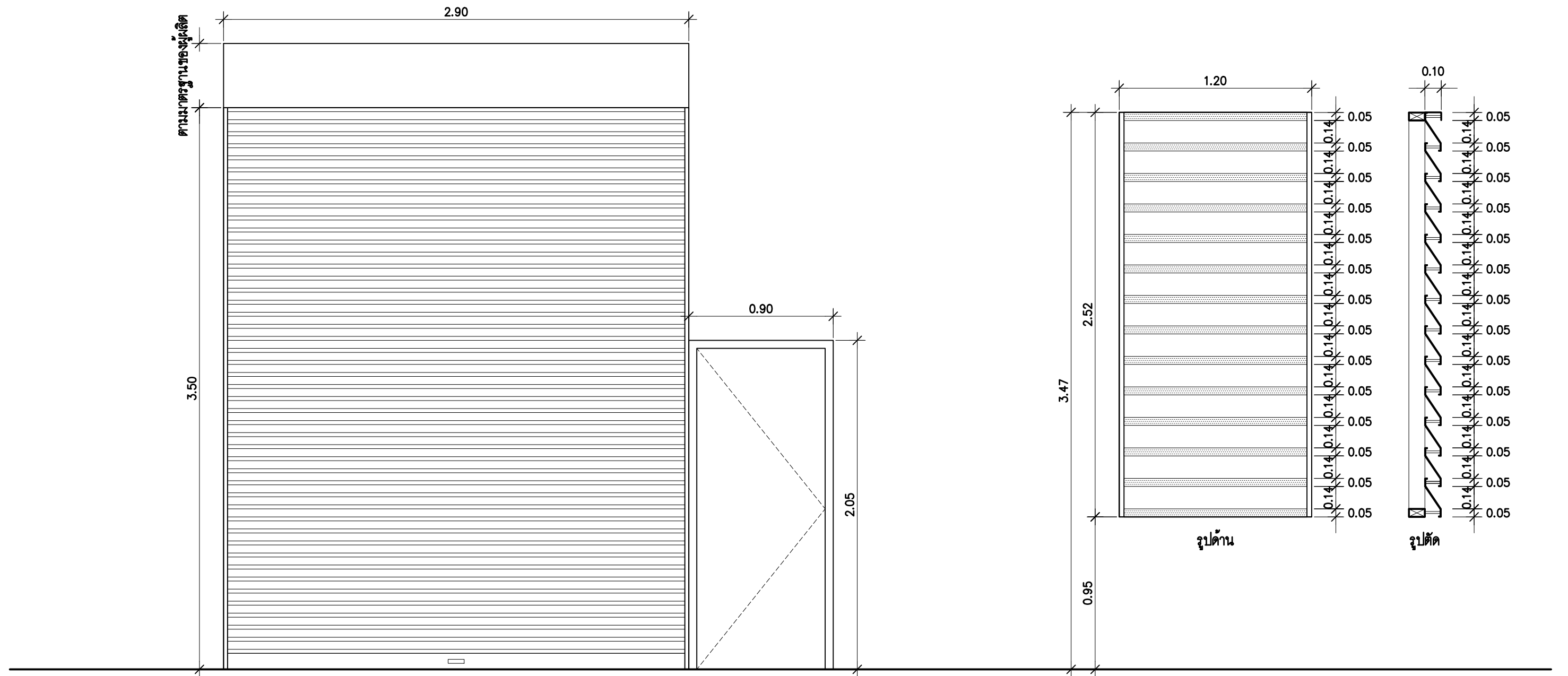
ผู้เชี่ยวชาญด้านวิศวกรรมโยธา
คุณวิชา จินะณรงค์
สย.4638
ผู้เชี่ยวชาญด้านวิศวกรรมไฟฟ้า
คุณพิทยา มีผล
วพท.1038

หมายเหตุ :

This drawing is property of dex studio company ltd. and
not be used or reproduced without specific permission.

ลำดับ	รายละเอียด	วันที่
1	เพื่อใช้ในการก่อสร้าง	7 มี.ค. 65

แบบแสดง :
อาคารเก็บของ
รูปตัด C
เลขที่แบบ :
B2-A3-02



D1

D2

louver metal sheet

ประเภท	บานม้วน
วงกบ	เหล็ก
บาน	เหล็กเคลือบสี/ชนิดทึบ
กรอบบาน	-
ลูกพัก	-
ช่องแสง	-
อุปกรณ์	อุปกรณ์ประตูบานม้วนแบบมือดึงครบชุด

ประเภท	บานเปิดเดี่ยว
วงกบ	เหล็กพับขึ้นรูป 2"x4"
บาน	เหล็กแผ่นหนาไม่น้อยกว่า 1.6 มม.
กรอบบาน	-
ลูกพัก	-
ช่องแสง	-
อุปกรณ์	พร้อมอุปกรณ์บานเปิดครบชุด

ประเภท	เกล็ดระบายอากาศ
วงกบ	เหล็ก 2"x4"
บาน	Louver TYPE-300
กรอบบาน	-
ลูกพัก	-
ช่องแสง	-
อุปกรณ์	พร้อมติดตาข่ายกันแมลงด้านใน

ผู้ว่าจ้าง :



Thai PBS
ส.ส.ท.
องค์การกระจายเสียงและแพร่ภาพ
สาธารณะแห่งประเทศไทย

ผู้ออกแบบและบริหารโครงการ :



de-x Studio company Ltd.
1210/29 ซอยลาดพร้าว 94
แขวงพลับพลา เขตวังทองหลาง
กรุงเทพฯ 10310

โครงการ :

ศูนย์วิศวกรรมแพว

ผู้จัดการโครงการ

คุณชนินทร์ เขียวสนั่น
ส.สธ.2810

ผู้เชี่ยวชาญด้านสถาปัตยกรรม

คุณวีรพล รุญเจริญ
ส.สธ.2809

ผู้เชี่ยวชาญด้านวิศวกรรมโยธา

คุณวิชา จินะณรงค์
สย.4638

ผู้เชี่ยวชาญด้านวิศวกรรมไฟฟ้า

คุณพิทยา มีผล
วพท.1038

หมายเหตุ :

This drawing is property of de.x studio company ltd. and not be used or reproduced without specific permission.

ลำดับ	รายละเอียด	วันที่
1	เพื่อใช้ในการก่อสร้าง	7 มี.ค. 65

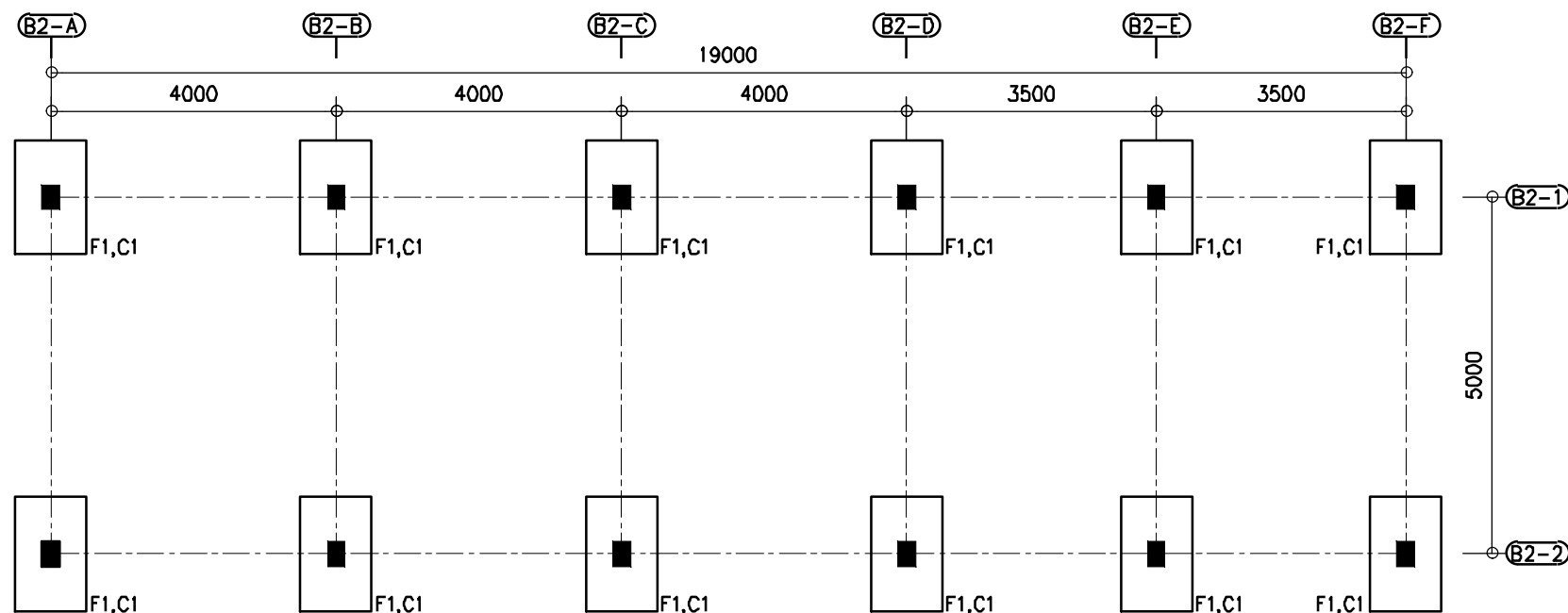
แบบแสดง :

อาคารเก็บของ

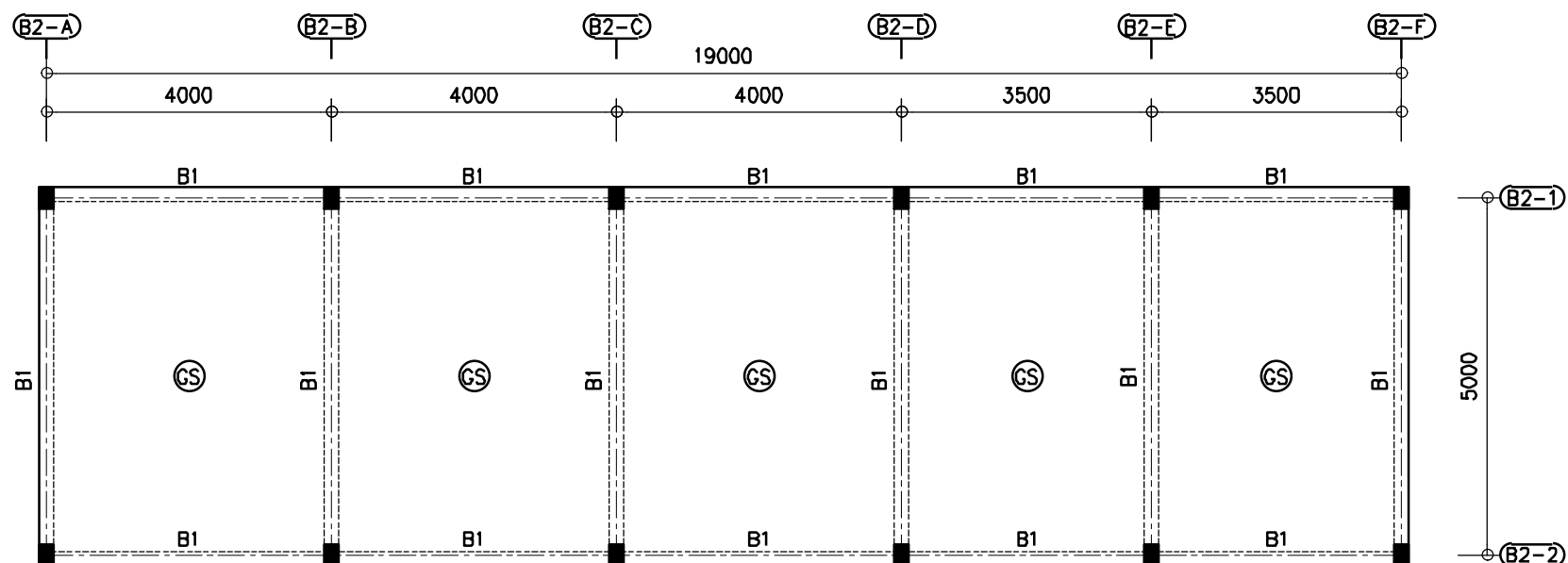
แบบขยายประตู-หน้าต่าง

เลขที่แบบ :

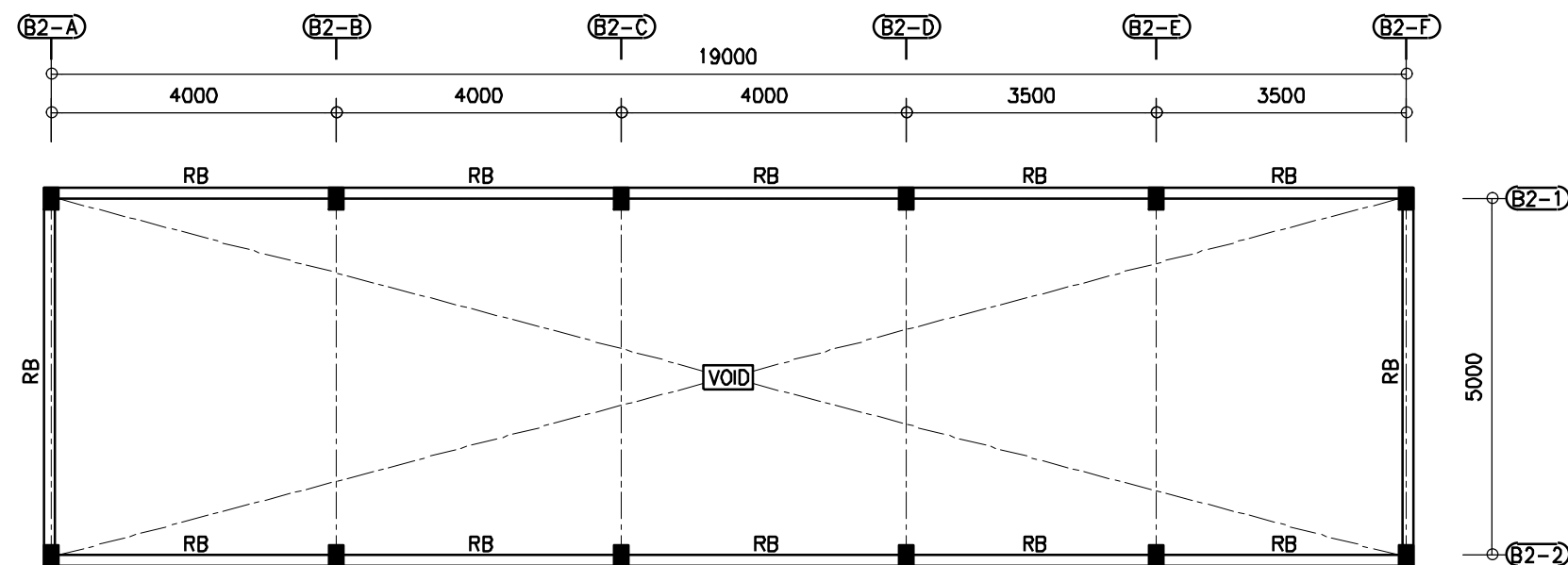
B2-A4-01



แปลนโครงสร้างเสาและฐานราก
1:100



แปลนโครงสร้างพื้นชั้นที่ 1
1:100



แปลนโครงสร้างคานหลังคา
1:100

ข้อกำหนดทั่วไปงานโครงสร้างคอนกรีตเสริมเหล็ก

ก. ทั่วไป

1. ค่าระดับ +/- 000 อ้างอิงจากระดับแสดงในแบบสถาปัตยกรรม
2. ผู้รับจ้างจะต้องทำการตรวจสอบสิ่งปลูกสร้างเดิมด้วยตนเอง

ข. งานคอนกรีต

1. วัสดุให้ใช้ตาม มอก 213 คอนกรีตผสมเสร็จ มอก 15 ซีเมนต์ชนิดที่ 1
2. คอนกรีตสำหรับงานโครงสร้าง แรงอัดประลัยตัวอย่างทรงกระบอกไม่น้อยกว่า 210 กก./ตร. ซม
3. ค่าคลาดเคลื่อนของงานคอนกรีตโครงสร้าง +/- 5 มม
4. มุมขอบของคอนกรีตทั้งหมดที่มองเห็นได้ ต้องลบมุม 20 มม เว้นเสียแต่ระบุเป็นอย่างอื่น
5. งานก่อสร้างโครงสร้างคอนกรีตเป็นไปตามมาตรฐาน ว.ส.ท. 1014-46 ข้อกำหนดมาตรฐานวัสดุและการก่อสร้างสำหรับโครงสร้างคอนกรีต วิศวกรรมสถานแห่งประเทศไทย

ค. เหล็กเสริมคอนกรีต

1. เหล็กเสริมคอนกรีต ให้ใช้ตาม มอก 20 SR24 สำหรับเหล็กกลมขนาด ศก 6 และ 9 มม มอก 24 SD40 สำหรับเหล็กข้อย่อยขนาด ศก ตั้งแต่ 10 มม ขึ้นไป
2. การตัด-ตัด-ติดตั้งเหล็กเสริมคอนกรีตเป็นไปตาม มาตรฐาน วสท 1008 มาตรฐานสำหรับอาคารคอนกรีตเสริมเหล็ก วิศวกรรมสถานแห่งประเทศไทย
3. การเชื่อมเหล็กเสริมคอนกรีตด้วยเครื่องเชื่อมไฟฟ้า จะต้องได้รับการอนุมัติเป็นลายลักษณ์อักษรจากผู้ออกแบบ
4. ความหนาของคอนกรีตที่หุ้มเหล็กเสริมให้เป็นไปตามแบบ หรือ ดังต่อไปนี้

โครงสร้าง	ความหนาของคอนกรีตที่หุ้มเหล็กเสริม (มม)	ความคลาดเคลื่อนที่ยอมให้ (มม)
ฐานราก	75	+5/-0
อยู่ใต้ดินหรือสัมผัสกับดิน	50	+5/-3
อยู่เหนือดิน	20	+5/-3
โครงสร้างเก็บของเหลว	50	+5/-0

สารบัญแบบ

แผ่นที่	แบบเลขที่	ชื่อแบบ โครงสร้างอาคารเก็บของ
1	B2-S-01	แปลนโครงสร้าง คสล. ข้อกำหนดทั่วไป และ สารบัญแบบ
2	B2-S-02	แปลนโครงสร้าง หลังคาเหล็ก ข้อกำหนดทั่วไป
3	B2-SD-01	แบบขยายโครงสร้าง คอนกรีตเสริมเหล็ก
4	B2-SD-02	แบบขยายโครงสร้าง หลังคา แผ่นที่ 1/2
5	B2-SD-03	แบบขยายโครงสร้าง หลังคา แผ่นที่ 2/2

Project
ศูนย์วิศวกรรมแพรว
Thai PBS
ส.ส.ท.
องค์การกระจายเสียงและแพร่ภาพ
สาธารณะแห่งประเทศไทย

de-x Studio company Ltd.
1210/29 ซอยลาดพร้าว 94
แขวงจตุรัสพหลา เขตวังทองหลาง
กรุงเทพฯ 10310

REVISION	DATE
0 แบบก่อสร้าง	1 ก.พ. 65

ผู้จัดการโครงการ
คุณชนินทร์ เทียวสนั่น 8-88.2810

ผู้เชี่ยวชาญด้านสถาปัตยกรรม
คุณรัฐพล ฤกษ์เจริญ 88.2809

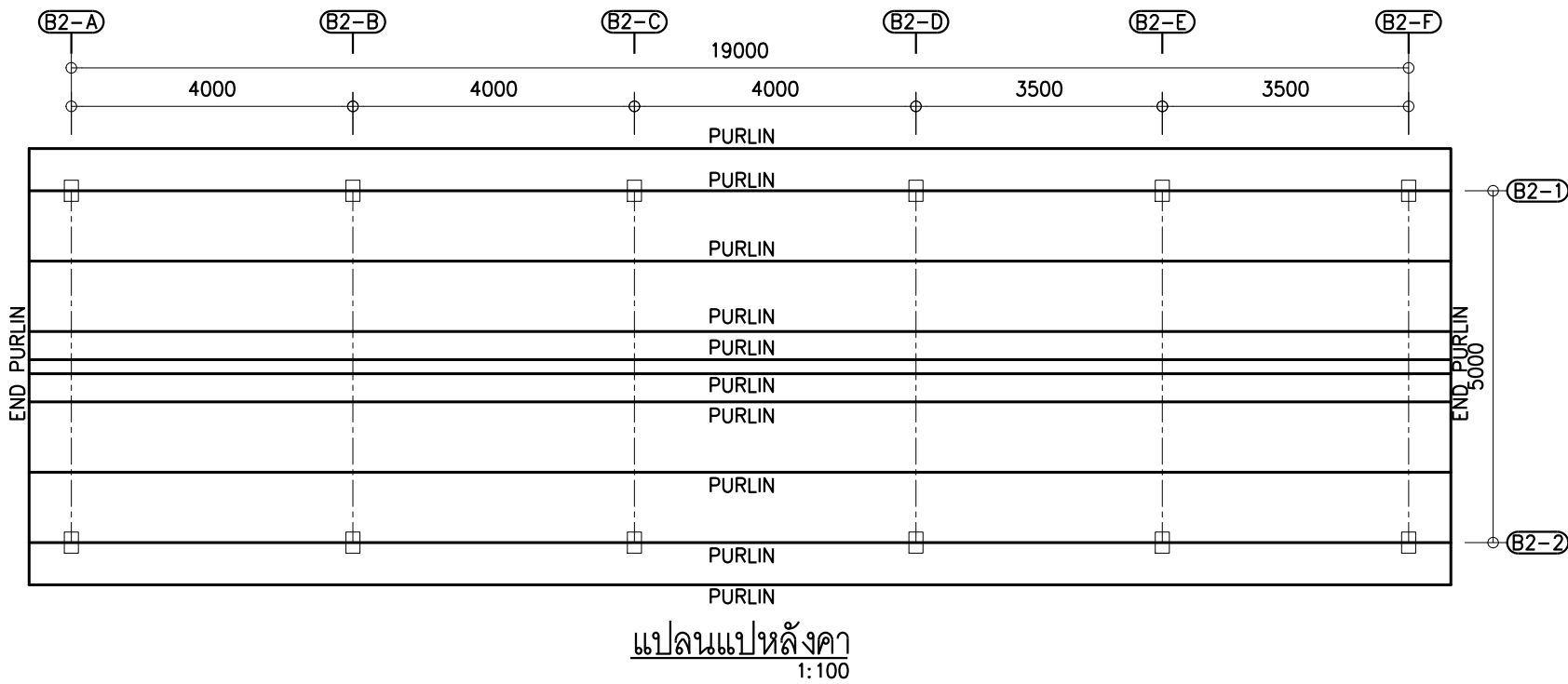
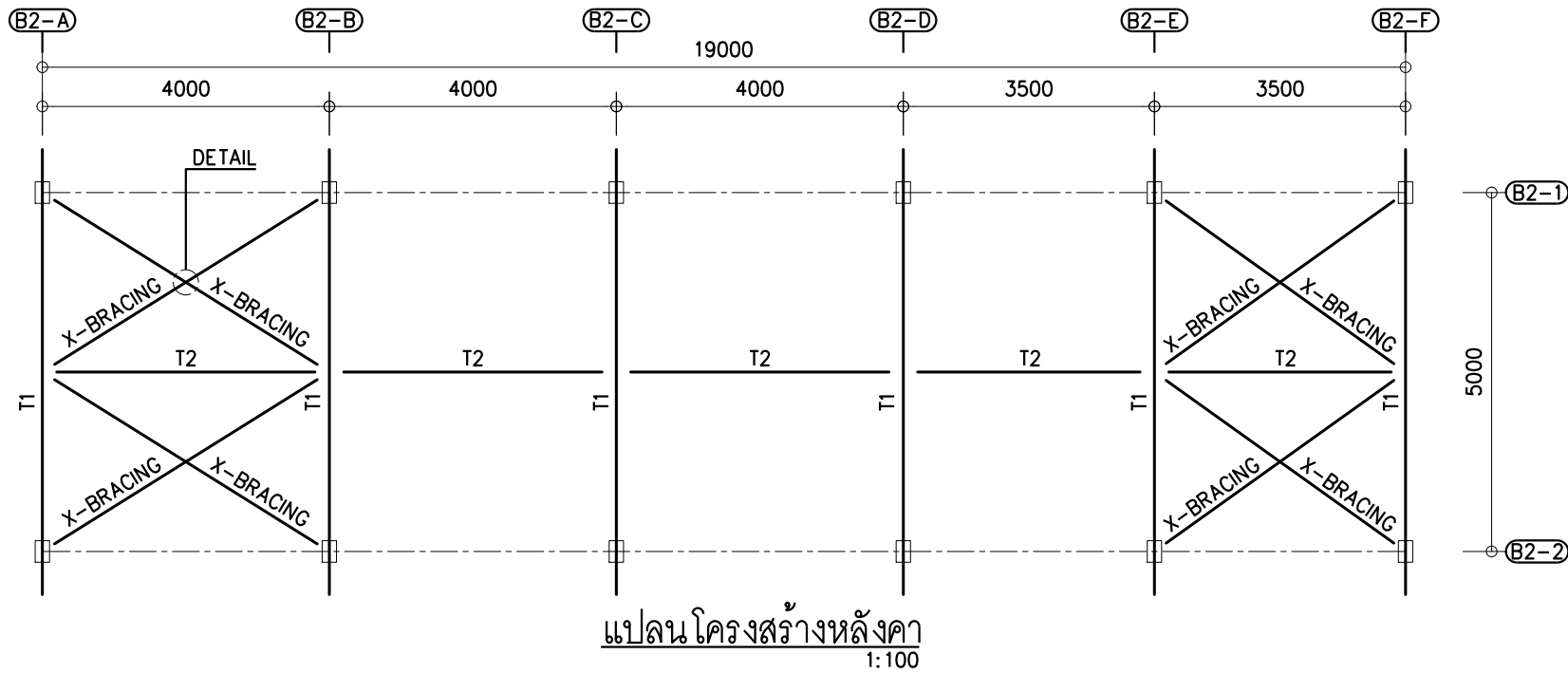
ผู้เชี่ยวชาญด้านวิศวกรรมโยธา
คุณวิรัช จินะณรงค์ 88.4638

ผู้เชี่ยวชาญด้านวิศวกรรมไฟฟ้า
คุณพิทยา มีผล 88.1038

DRAWING TITLE
อาคารเก็บของ
แปลนโครงสร้าง คสล.
ข้อกำหนดทั่วไป
สารบัญแบบ

DWG.No
B2-S-01

This drawing is property of de.x studio company ltd. and not be used or reproduced without specific permission.



ข้อกำหนดทั่วไปโครงสร้างเหล็ก

- วัสดุให้ใช้ตาม
 - มอก 49 ลวดเชื่อมเหล็ก ชั้นคุณภาพ E70
 - มอก 107 เหล็กโครงสร้างรูปพรรณกลวง ชั้นคุณภาพ HS41
 - มอก 118 เหล็กโครงสร้างรูปพรรณขึ้นรูปเย็น ชั้นคุณภาพ SSC 400
 - มอก 401 สีรองพื้นซิงก์โครเมต
- แบบรายละเอียด การเชื่อมประกอบ การขนส่ง การติดตั้ง และการควบคุมคุณภาพ เป็นไปตาม

"Code of Standard Practice for Steel Building and Bridge "

American Institute of Steel Construction (AISC)

Manual of Steel Construction 9 th. Edition.
- การเชื่อมเหล็กเป็นไปตามมาตรฐาน American Welding Society (AWS)
- งานทาสี
 - ผิวพื้นเหล็กจะต้องได้รับการเตรียมผิวและทำความสะอาดโดยใช้เครื่องมือกลตามมาตรฐาน SSPC-SP2
 - Primer ทาสองชั้น ด้วย ZINC CHLOMADE มอก.401
 - Top Coat หรือ สีชั้นนอก ทาสองชั้น ด้วย High Gloss Enamel Paint
 - ความหนาของชั้นสี เป็นไปตามคำแนะนำของผู้ผลิต
 - สี (Color) ตามคำสั่งของเจ้าของงาน
- ขนาดของรอยเชื่อม ถ้าไม่ระบุเป็นอย่างอื่น ให้ใช้ดังนี้
 - ความหนาเหล็กน้อยกว่า 6 มม. ขนาดของรอยเชื่อมแบบต่อทาบ (FILLET WELD) เท่ากับความหนาเหล็ก
 - ความหนาเหล็กมากกว่า 6 มม. ขนาดของรอยเชื่อมแบบต่อทาบ (FILLET WELD) เท่ากับความหนาเหล็กลบ 2 มม.

SYMBOLS :

- PURLIN = RHS-100x50x2.0 (4.48 kg./m.)
 END PURLIN = RHS-100x50x2.0 (4.48 kg./m.)
 X-BRACING = RHS-38x38x2.3 (2.47 kg./m.)

Project

ศูนย์วิศวกรรมแพรว



Thai PBS
ส.ส.พ.

องค์การกระจายเสียงและแพร่ภาพ
สาธารณะแห่งประเทศไทย

de-x Studio company Ltd.
1210/29 ซอยลาดพร้าว 94
แขวงพลับพลา เขตวังทองหลาง
กรุงเทพฯ 10310

REVISION	DATE
0 แบบก่อสร้าง	1 ก.พ. 65

ผู้จัดการโครงการ
คุณชนินทร์ เขียวสนั่น ส-สถ.2810

ผู้เชี่ยวชาญด้านสถาปัตยกรรม
คุณรัฐพล ฤกษ์เจริญ สถ.2809

ผู้เชี่ยวชาญด้านวิศวกรรมโยธา
คุณวิชา จินะณรงค์ สย.4638

ผู้เชี่ยวชาญด้านวิศวกรรมไฟฟ้า
คุณพิทยา มีผล วพท.1038

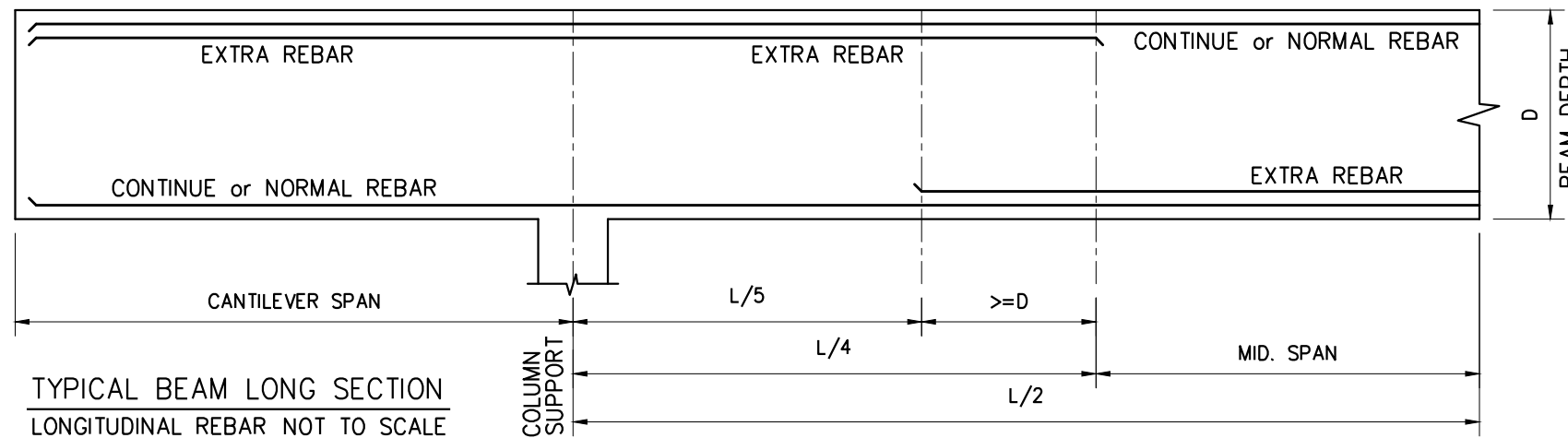
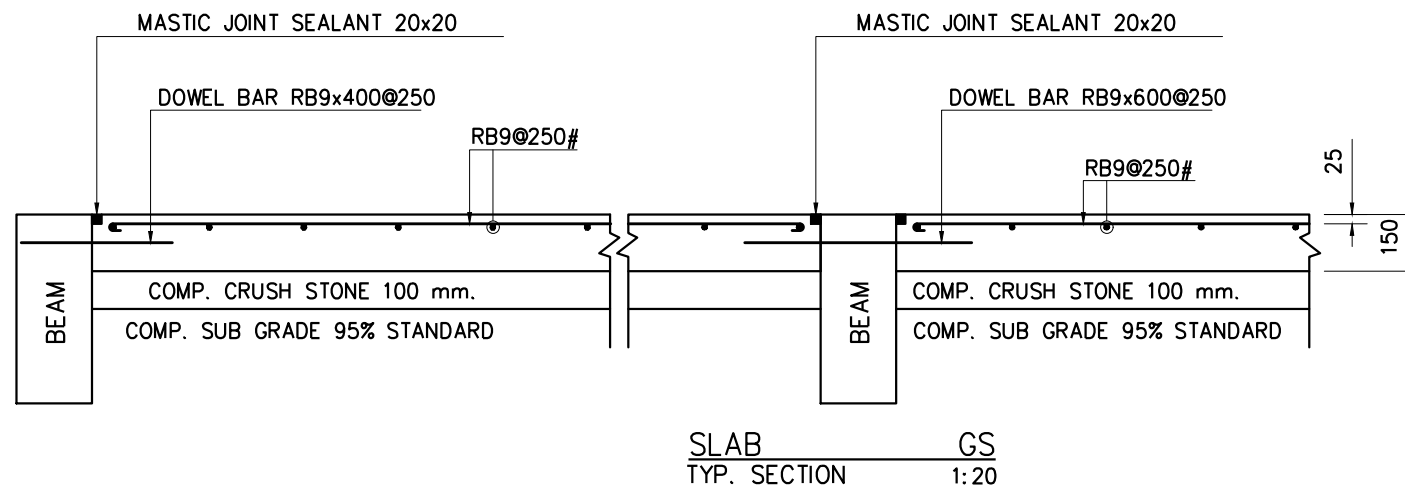
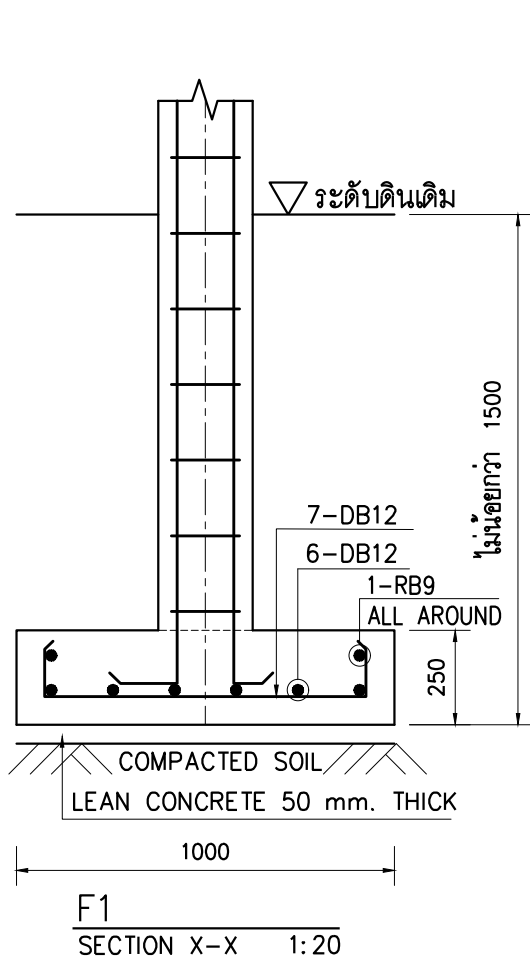
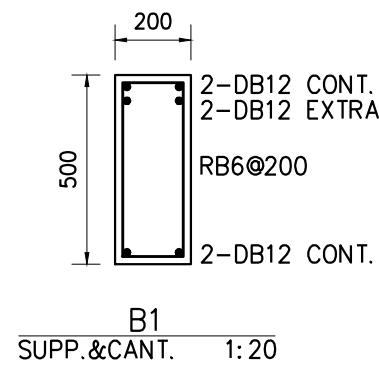
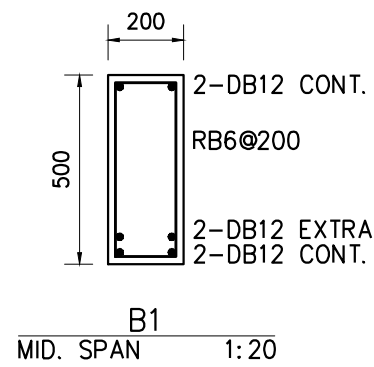
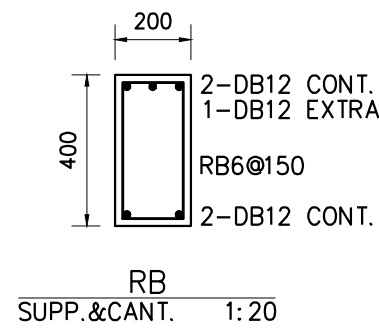
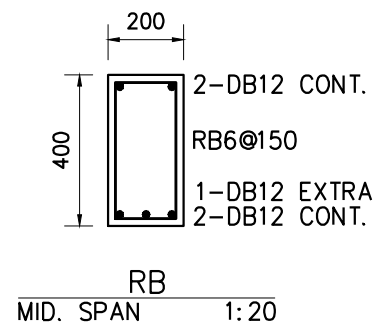
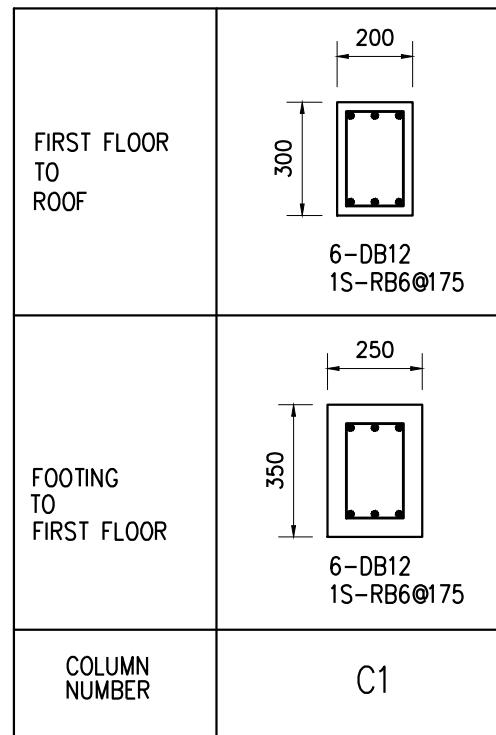
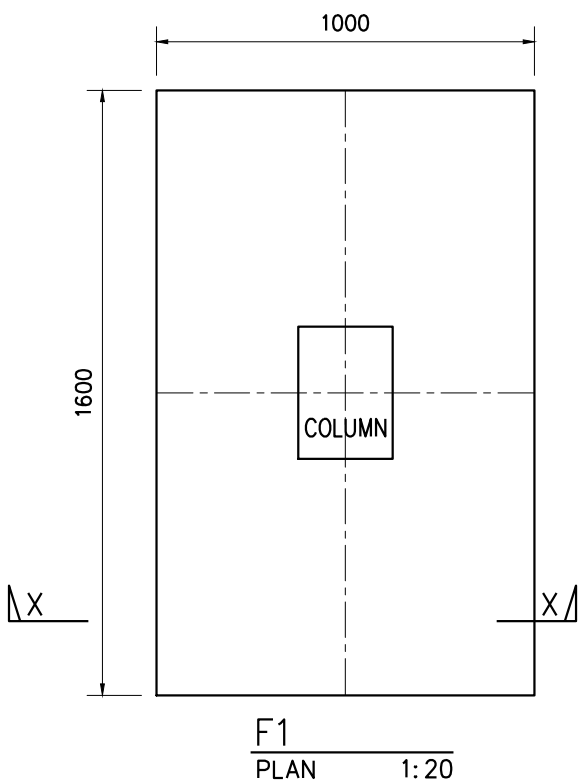
DRAWING TITLE

อาคารเก็บของ
แปลนโครงสร้าง
หลังคาเหล็ก
ข้อกำหนดทั่วไป

DWG.No

B2-S-02

This drawing is property of de.x studio company Ltd. and not be used or reproduced without specific permission.



รายการประกอบแบบ

- ผู้รับจ้างต้องส่งผลการสำรวจชั้นดินโดยมีค่ากำลังแบกทานปลอดภัย (Allowable Bearing Capacity) ของดิน ณ ระดับท้องฐานรากไม่ต่ำกว่า 10,000 กิโลกรัมต่อตารางเมตร ที่ อัตราส่วนความปลอดภัย (Safety Factor) ไม่ต่ำกว่า 3
- ผู้รับจ้างต้องส่งผลการสำรวจชั้นดินเพื่อยืนยันว่าไม่มีชั้นดินอ่อนแทรกอยู่ลึกจากระดับท้องฐานรากไม่ต่ำกว่า 3 เมตร
- ในกรณีที่สภาพชั้นดินไม่เป็นไปตามข้อ 1 และ 2 ต้องเปลี่ยนชนิดฐานรากเป็นแบบฐานรากเสาเข็ม

Project
ศูนย์วิศวกรรมแพว



Thai PBS
ส.ส.ท.
องค์การกระจายเสียงและแพร่ภาพ
สาธารณะแห่งประเทศไทย

de-x Studio company Ltd.
1210/29 ซอยลาดพร้าว 94
แขวงพลับพลา เขตวังทองหลาง
กรุงเทพฯ 10310

REVISION	DATE
0 แบบก่อสร้าง	23 พ.ค. 65

ผู้จัดการโครงการ
คุณชนินทร์ เขียวสนั่น ส-สธ2810

ผู้เชี่ยวชาญด้านสถาปัตยกรรม
คุณรัฐพล รุณเจริญ สธธ2809

ผู้เชี่ยวชาญด้านวิศวกรรมโยธา
คุณวิรัชชา จินะณรงค์ สข4638

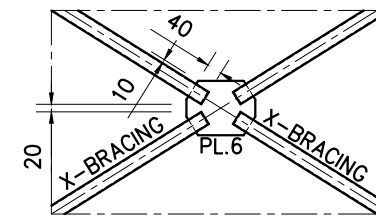
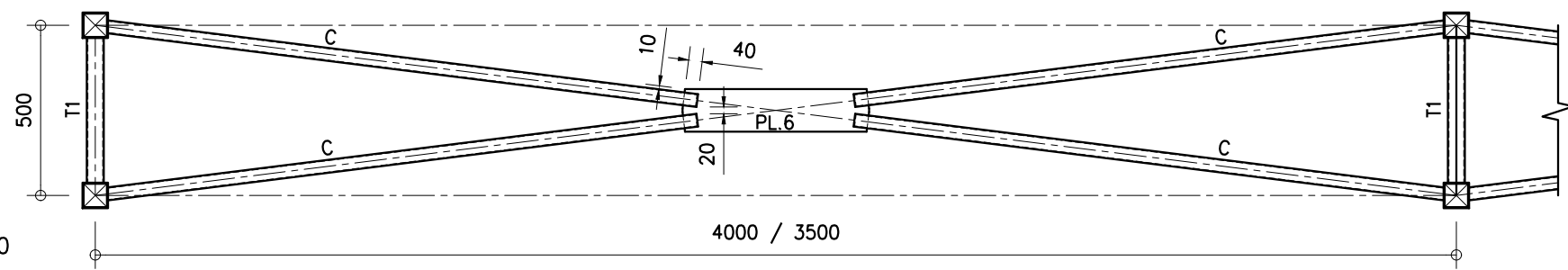
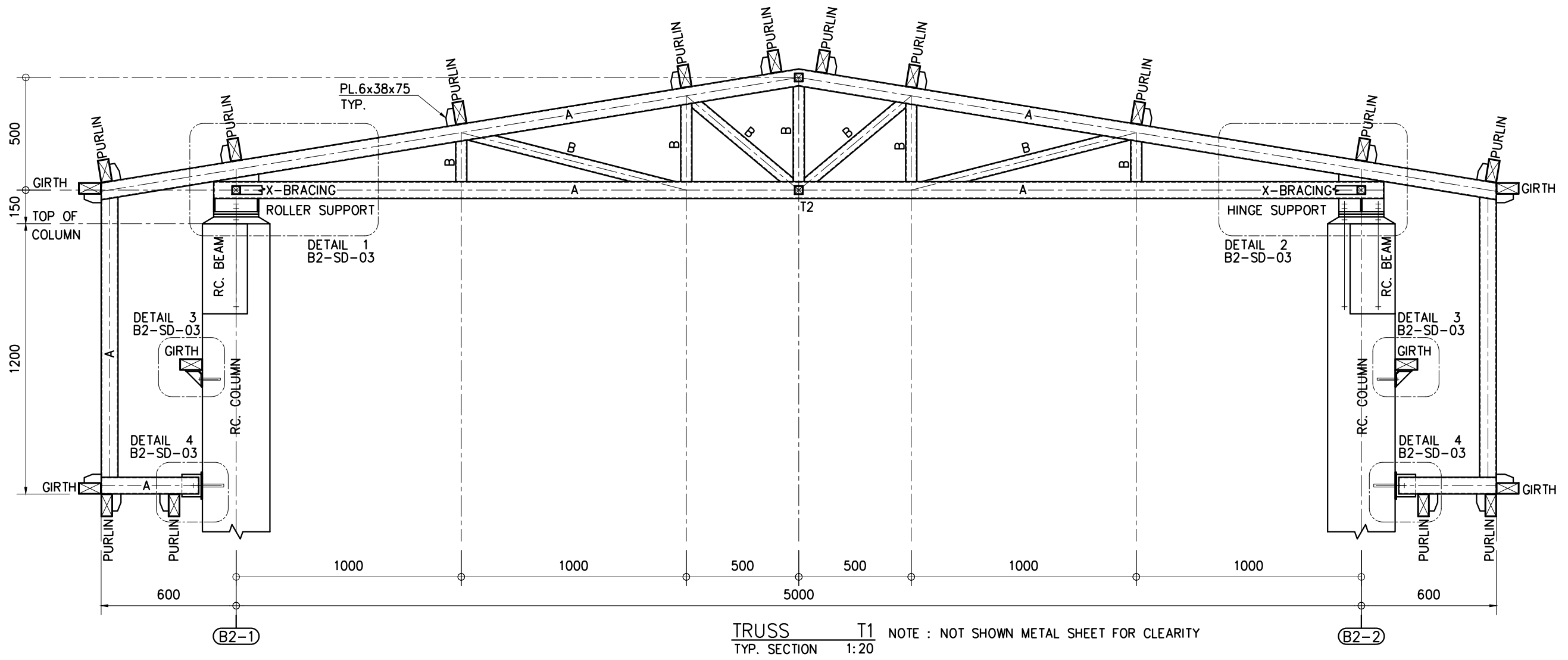
ผู้เชี่ยวชาญด้านวิศวกรรมไฟฟ้า
คุณพิทยา มีผล พทก1038

DRAWING TITLE

อาคารเก็บของ
แบบขยายโครงสร้าง
คอนกรีตเสริมเหล็ก

DWG.No
B2-SD-01

This drawing is property of de.x studio company Ltd. and not be used or reproduced without specific permission.



X-BRACING JOINT
TYP. PLAN 1:20

SYMBOLS :

- PURLIN = RHS-100x50x2.0 (4.48 kg./m.)
- END PURLIN = RHS-100x50x2.0 (4.48 kg./m.)
- GIRTH = RHS-100x50x2.0 (4.48 kg./m.)
- X-BRACING = RHS-38x38x2.3 (2.47 kg./m.)
- A = RHS-75x75x3.2 (7.01 kg./m.)
- B = RHS-50x50x3.2 (4.50 kg./m.)
- C = RHS-38x38x2.3 (2.47 kg./m.)
- RHS = Rectangular Hollow Section

รายการประกอบแบบโครงสร้างเหล็ก

1. วัสดุให้ใช้ตาม
 - มอก 49 ลวดเชื่อมเหล็ก ชั้นคุณภาพ E70
 - มอก 107 เหล็กโครงสร้างรูปพรรณกลวง ชั้นคุณภาพ HS41
 - มอก 118 เหล็กโครงสร้างรูปพรรณขึ้นรูปเย็น ชั้นคุณภาพ SSC 400
 - มอก 401 สีรองพื้นซิงค์โครเมต
2. แบบรายละเอียด การเชื่อมประกอบ การขนส่ง การติดตั้ง และการควบคุมคุณภาพ เป็นไปตาม "Code of Standard Practice for Steel Building and Bridge" American Institute of Steel-Construction (AISC) - Manual of Steel Construction 9 th. Edition.
3. การเชื่อมเหล็กเป็นไปตามมาตรฐาน American Welding Society (AWS)
4. งานทาสี
 - 4.1 ผิวพื้นเหล็กจะต้องได้รับการเตรียมผิวและทำความสะอาดโดยใช้เครื่องมือกล ตามมาตรฐาน SSPC-SP2
 - 4.2 Primer ทาสองชั้น ด้วย ZINC CHLOMADE มอก.401
 - 4.3 Top Coat หรือ สีชั้นนอก ทาสองชั้น ด้วย High Gloss Enamel Paint
 - 4.4 ความหนาของชั้นสี เป็นไปตามคำแนะนำของผู้ผลิต
 - 4.5 สี (Color) ตามคำสั่งของเจ้าของงาน
6. ขนาดของรอยเชื่อม ถ้าไม่ระบุเป็นอย่างอื่น ให้ใช้ดังนี้
 - 6.1 ความหนาเหล็กน้อยกว่า 6 มม. ขนาดของรอยเชื่อมแบบต่อทาบ (FILLET WELD) เท่ากับความหนาเหล็ก
 - 6.2 ความหนาเหล็กมากกว่า 6 มม. ขนาดของรอยเชื่อมแบบต่อทาบ (FILLET WELD) เท่ากับความหนาเหล็กลบ 2 มม.

Project
ศูนย์วิศวกรรมแพะ



Thoi PBS
ส.ส.ท.
องค์การกระจายเสียงและแพร่ภาพ
สาธารณะแห่งประเทศไทย

de-x Studio company Ltd.
1210/29 ซอยลาดพร้าว 94
แขวงพลับพลา เขตวังทองหลาง
กรุงเทพฯ 10310

REVISION	DATE
0 แบบก่อสร้าง	1 ก.พ. 65

ผู้จัดการโครงการ
คุณชนินทร์ เทียวสนั่น ส-สธ.2810

ผู้เชี่ยวชาญด้านสถาปัตยกรรม
คุณรัฐพล รุญเจริญ สสธ.2809

ผู้เชี่ยวชาญด้านวิศวกรรมโยธา
คุณวิชา จินะณรงค์ สย.4638

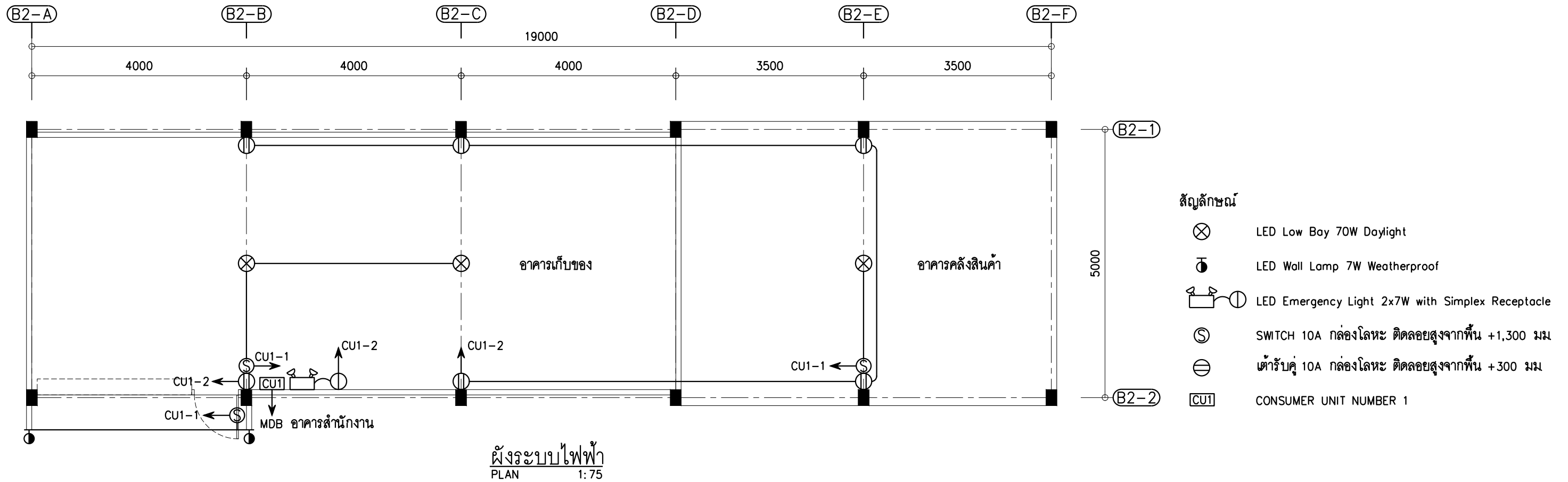
ผู้เชี่ยวชาญด้านวิศวกรรมไฟฟ้า
คุณพิทยา มีผล วฟก.1038

DRAWING TITLE

อาคารเก็บของ
แบบขยายโครงสร้าง
หลังคา แผ่นที่ 1/2

DWG.No
B2-SD-02

This drawing is property of de.x studio company Ltd. and not be used or reproduced without specific permission.



LOAD SCHEDULE

อาคารเก็บของ		Circuit Breaker		Conductors		Conduit		Load	Remark
Circuit No.	Description	Pole	AT	AF	IC.	Sq.mm.	Type	VA.	
1	Lighting	1	16	100	6 kA	2-2.5/1.5G	IEC 01	224	
2	Receptacle	1	20	100	6 kA	2-4.0/2.5G	IEC 01	1,080	
3	Spare								
4	Spare								
5	Spare								
6	Spare								
Connected To MDB								Total Connected Load	1,304
Main Circuit Breaker 2P 20AT 30kA								Demand Load	1,043
Main Conductor 2x6/4G Sq.mm. IEC 01								Design Load	1,252
Raceway IMC Dia. 3/4"								I. Max.	5

สารบัญแบบ

แผ่นที่	แบบเลขที่	ชื่อแบบ ระบบไฟฟ้าและสื่อสาร
1	B2-EE-01	อาคารเก็บของ ผังระบบไฟฟ้า

ผู้ว่าจ้าง :

 Thai PBS
 ส.ส.ท.
 องค์การกระจายเสียงและแพร่ภาพ
 สาธารณะแห่งประเทศไทย

ผู้ออกแบบและบริหาร โครงการ :

 de-x Studio company Ltd.
 1210/29 ซอยลาดพร้าว 94
 แขวงพลับพลา เขตวังทองหลาง
 กรุงเทพฯ 10310

โครงการ :
ศูนย์วิศวกรรมแพรว

ผู้จัดการโครงการ คุณชนินทร์ เขียวสนั่น ส.ส.ถ.2810	ผู้เชี่ยวชาญด้านวิศวกรรมโยธา คุณวิชา จินะณรงค์ สย.4638
ผู้เชี่ยวชาญด้านสถาปัตยกรรม คุณรัฐพล รุญเจริญ ส.ส.ถ.2809	ผู้เชี่ยวชาญด้านวิศวกรรมไฟฟ้า คุณพิทยา มีผล วพท.1038

หมายเหตุ :
 1. ข้อกำหนดเฉพาะงานระบบไฟฟ้าดูแบบเลขที่
 B1-EE-01

This drawing is property of dex studio company ltd. and not be used or reproduced without specific permission.

0	เพื่อใช้ในการก่อสร้าง	1 ก.พ. 2565
ลำดับ	รายละเอียด	วันที่

แบบแสดง :
 อาคารเก็บของ
 ผังระบบไฟฟ้า

เลขที่แบบ :
B2-EE-01

รายการประกอบแบบ
หมวดงานสถาปัตยกรรม

สารบัญ

	หน้า
1. รายการประกอบแบบ : หมวดงานสถาปัตยกรรม	
● การควบคุมคุณภาพ	1-5
● การส่งมอบงาน	1-2
● ขอบเขตของงาน	1-3
● ความปลอดภัย	1-3
● มาตรฐานอ้างอิง	1-1
● วัสดุและอุปกรณ์	1-3
● สิ่งอำนวยความสะดวกชั่วคราว	1-4
● การปรับปรุงบริเวณก่อสร้าง	1-1
● งานผนังก่ออิฐ	1-3
● งานผนังคอนกรีตบล็อก	1-3
● กระจก	1-3
● ประตู-หน้าต่างอลูมิเนียม	1-3
● อุปกรณ์ประตู-หน้าต่าง	1-4
● ระบบโครงคร่าวโลหะ	1-3
● น้ำยาเคลือบกันตะไคร่น้ำ	1-2
● แผ่นเหล็กกรีดลอน	1-6
● งานฉาบปูน	1-4
● ประตู WPC	1-3
● วงกบไม้สังเคราะห์ WPC Door Frame	1-2
● สุขภัณฑ์ และอุปกรณ์ประกอบ	1-3
● ข้อกำหนดทั่วไปสำหรับงานเฟอร์นิเจอร์	1-3
● ขอบเขตของงานตกแต่งภายใน	1-1
● งานสีและการทำผิว	1-2
● แผ่นอลูมิเนียมคอมโพสิต ใส์กลางทึบไฟ	1-7

การควบคุมคุณภาพ QUALITY CONTROL

1. แบบและรายการประกอบแบบ

- 1.1 แบบก่อสร้างและรายการประกอบแบบก่อสร้าง ถือเป็นส่วนหนึ่งของสัญญา ผู้รับจ้างจะต้องเก็บรักษาไว้ในสถานที่ก่อสร้างอย่างละ 1 ชุด เป็นอย่างน้อย โดยให้อยู่ในสภาพที่ดี และเป็นแบบแก้ไขครั้งสุดท้ายเท่านั้น
- 1.2 ระเบียบ และมาตรฐานต่างๆ ให้ถือเอาตัวเลขที่ระบุในแบบเป็นหลัก (ยกเว้นตัวเลขที่เขียนผิดพลาด) ห้ามวัดจากแบบโดยตรง ถ้ามีข้อสงสัยให้สอบถามผู้ควบคุมงาน หรือสถาปนิก วิศวกรผู้ออกแบบ ก่อนลงมือดำเนินการก่อสร้างทุกครั้ง
- 1.3 หากมีส่วนหนึ่งส่วนใดที่แบบและรายการประกอบแบบขัดแย้งกันหรือไม่ชัดเจน ผู้รับจ้างต้องรีบแจ้งแก่สถาปนิก วิศวกรผู้ออกแบบ เพื่อให้จัดการแก้ไขข้อขัดข้องนั้นในทันทีที่พบ โดยให้ถือคำวินิจฉัยของสถาปนิก วิศวกรเป็นข้อยุติ
- 1.4 หากพบส่วนใดที่ได้ระบุไว้ในแบบ แต่ไม่ได้ระบุไว้ในรายการประกอบแบบ หรือที่ได้ระบุไว้ในรายการประกอบแบบ แต่ไม่ได้ระบุไว้ในแบบ ให้ถือเสมือนว่าได้ระบุไว้ทั้งสองที่ หรือถ้าไม่ได้ระบุไว้ทั้งสองที่ แต่เพื่อความเรียบร้อยสมบูรณ์ของงานก่อสร้าง หรือเพื่อให้ถูกต้องตามหลักวิชาช่างที่ดี ส่วนดีของงานก่อสร้าง ผู้รับจ้างต้องรีบดำเนินการ โดยไม่คิดค่าใช้จ่ายเพิ่มเติมจากสัญญาที่ตกลงไว้

2. ระเบียบต่างๆ

- 2.1 ระเบียบที่ปรากฏในแบบก่อสร้าง
ระเบียบสำหรับการก่อสร้างให้ถือตัวเลขที่ระบุไว้ในแบบก่อสร้างเป็นสำคัญ การใช้ระเบียบที่วัดจากแผ่นแบบโดยตรง อาจเกิดความผิดพลาดได้ หากมีข้อสงสัยในเรื่องระเบียบให้สอบถามผู้ควบคุมงาน เพื่อพิจารณาตัดสินก่อนที่จะดำเนินการในส่วนนั้นๆ
- 2.2 การแจ้งระเบียบในการทำงานร่วมกัน
ในงานก่อสร้างที่ต้องมีงานของผู้รับจ้างช่วงของผู้รับจ้าง หรือผู้รับจ้างอื่นที่ผู้ว่าจ้างจัดหา ก่อนจะเริ่มงานดังกล่าว ผู้รับจ้างต้องจัดให้มีการตรวจสอบระเบียบต่างๆ ในบริเวณที่ก่อสร้างร่วมกันจนเป็นที่ทราบและเข้าใจดีเสียก่อน ในกรณีนี้ให้ถือว่าผู้รับจ้างเป็นผู้รับผิดชอบในการให้ขนาดระยะต่างๆ ที่เป็นจริงแก่ผู้รับจ้างช่วงดังกล่าว ไม่ว่าจะมิตัวเลขแสดงระยะนั้นๆ ในแบบก่อสร้างหรือไม่ก็ตาม

3. การจัดทำแบบขยาย

- 3.1 ผู้รับจ้างจะต้องตรวจสอบงานก่อสร้างกับแบบก่อสร้างและรายการประกอบแบบต่างๆ ในทุกขั้นตอน หากไม่เป็นที่แน่ชัด หรือมีความจำเป็น หรือตามรายการที่ระบุให้จัดทำ SHOP DRAWING

ผู้รับจ้างจะต้องจัดทำ แบบขยาย หรือแบบรายละเอียด หรือ SHOP DRAWING ในส่วนที่จะดำเนินการเสนอต่อผู้ควบคุมงานเพื่อพิจารณาอนุมัติ

3.2 ผู้รับจ้างจะต้องจัดทำแผนงานแสดงระยะเวลาจัดส่งแบบเพื่อการพิจารณาเห็นชอบอนุมัติ และการจัดส่งแบบจะต้องมีระยะเวลาล่วงหน้าเพียงพอต่อการพิจารณา ก่อนการดำเนินงานในส่วนนั้นๆ ตามลำดับขั้นตอน การที่ผู้รับจ้างจัดทำแบบ SHOP DRAWING ล่าช้า หรือมีระยะเวลาตรวจสอบไม่เพียงพอ จะถือเอาเป็นสาเหตุในการขอขยายระยะเวลาหรืออ้างว่าเป็นปัญหาความล่าช้าในการก่อสร้างไม่ได้

3.3 การอนุมัติ SHOP DRAWING โดยผู้ควบคุมงาน มิได้หมายความว่า ผู้รับจ้างได้รับการยกเว้นความรับผิดชอบในการก่อสร้างส่วนนั้นๆ ผู้รับจ้างยังคงต้องรับผิดชอบในการแก้ไขให้เรียบร้อยสมบูรณ์ในกรณีที่มีปัญหา โดยรับผิดชอบทั้งในด้านค่าใช้จ่ายและระยะเวลาที่สูญเสียไป

4. แผนการปฏิบัติงานและวิธีการทำงาน

4.1 แผนการปฏิบัติงาน

ผู้รับจ้างจะต้องจัดทำแผนการปฏิบัติงานในรูป BAR CHART และตารางดำเนินงาน (WORK SCHEDULE) แสดงระยะเวลาและลำดับการดำเนินงานในแต่ละประเภทของงาน ขณะเดียวกันต้องแสดงการปฏิบัติงานร่วมและประสานงานกับผู้รับจ้างรายอื่นๆ แผนการปฏิบัติงานต้องประกอบด้วยรายละเอียดดังนี้

4.1.1 แผนกำหนดวันเริ่มทำงานและวันสิ้นสุดงานของแต่ละส่วนของงานก่อสร้างโดยละเอียด (BAR CHART)

4.1.2 แผนกำหนดวันสั่งซื้อ และวันส่งเข้าสถานที่ก่อสร้างของวัสดุอุปกรณ์ทุกชนิดที่ต้องใช้ในการก่อสร้างโดยละเอียด

4.1.3 แผนกำหนดจำนวนของพนักงาน ช่างแต่ละประเภท คนงานของผู้รับจ้างแต่ละเดือน

4.1.4 แผนกำหนดวันส่งวัสดุอุปกรณ์เข้าสถานที่ก่อสร้างของผู้รับจ้างช่วงและผู้รับจ้างอื่นที่ผู้ว่าจ้างจัดหา

4.2 การรวบรวมข้อมูลเพื่อวางแผนการปฏิบัติงาน

ในการจัดทำแผนการปฏิบัติงาน ให้ผู้รับจ้างเป็นผู้รวบรวมข้อมูลที่จำเป็นต่างๆ จากผู้รับจ้างช่วงและผู้รับจ้างอื่นๆ เพื่อวางแผนงานให้รัดกุมที่สุด และในกรณีที่จำเป็นผู้ควบคุมงาน หรือสถาปนิกวิศวกรอาจออกคำสั่งให้ผู้รับจ้างปรับปรุงเปลี่ยนแปลงแผนการปฏิบัติงานให้เหมาะสมและมีประสิทธิภาพ

4.3 การยื่นเสนอ

การจัดทำแผนการปฏิบัติงานจะต้องทำเสนอต่อผู้ควบคุมงานภายใน 20 วัน นับแต่วันที่เซ็นสัญญาจ้างเหมางานก่อสร้าง พร้อมทั้งให้คำชี้แจงรายละเอียดแก่ผู้ควบคุม เพื่อขอรับความเห็นชอบ ทั้งนี้

ตัวแทนของผู้รับจ้างจะต้องเซ็นชื่อรับรองแผนการปฏิบัติงานนี้ และการที่สถาปนิกได้ให้ความเห็นชอบในแผนการปฏิบัติงาน หรือการให้รายละเอียดเพิ่มเติม ไม่ถือว่าผู้รับจ้างได้พ้นจากความรับผิดชอบแต่อย่างใด

4.4 การบันทึกการทำงานจริงเทียบกับแผนการปฏิบัติงาน

ผู้รับจ้างจะต้องทำแผนการปฏิบัติงานแสดงให้ทุกฝ่ายเห็นชัดเจนในหน่วยงานก่อสร้าง และผู้รับจ้างจะต้องบันทึกการทำงานที่เป็นจริงเปรียบเทียบกับแผนการปฏิบัติงานที่วางไว้ เพื่อความสะดวกในการตรวจสอบขั้นตอนและการประเมินผลการดำเนินงานได้ถูกต้อง ตั้งแต่เริ่มดำเนินงานจนงานแล้วเสร็จสมบูรณ์

4.5 ความรับผิดชอบของผู้รับจ้าง

ถ้างานบางส่วนที่ผู้รับจ้างปฏิบัติอยู่ มีส่วนเกี่ยวข้องกับการปฏิบัติงานของผู้รับจ้างช่วงและผู้รับจ้างอื่น ผู้รับจ้างจะต้องจัดเตรียมงานให้สัมพันธ์กัน ติดตามผลการทำงานก่อสร้างของผู้รับจ้างช่วงและผู้รับจ้างอื่นๆ นั้นอย่างสม่ำเสมอ และในกรณีที่พบว่าการทำงานก่อสร้างไม่เป็นไปตามแผนการปฏิบัติงานดังกล่าว ก็ให้รายงานให้ผู้ควบคุมงานและผู้ว่าจ้างทราบเป็นลายลักษณ์อักษรโดยไม่ชักช้า

4.6 ความเสียหาย

ถ้ามีข้อบกพร่องหรือเสียหายอันใดเกิดขึ้นจากความล่าช้า เนื่องมาจากการไม่สนใจติดตามงาน หรือมิได้เตรียมงานไว้อย่างถูกต้อง ผู้รับจ้างจะต้องเป็นผู้รับผิดชอบแก้ไขสิ่งบกพร่องนั้น โดยผู้รับจ้างจะต้องเป็นผู้ออกค่าใช้จ่ายทั้งสิ้น และจะขอขยายระยะเวลาก่อสร้างตามสัญญาเพิ่มไม่ได้ เว้นเสียแต่ว่างานที่บกพร่องเสียหายนั้นเกิดจากหรือเป็นงานในหน้าที่โดยตรงของผู้รับจ้างอื่นของผู้ว่าจ้าง ความรับผิดชอบเหล่านั้นจึงจะตกเป็นหน้าที่ของผู้รับจ้างอื่นนั้น

4.7 การเปลี่ยนแปลง

หากผู้ควบคุมงานเห็นว่าจำเป็นจะต้องจัดปรับปรุงแผนการปฏิบัติงาน เพื่อให้เหมาะสมกับเวลา และเพื่อให้มีประสิทธิภาพในการปฏิบัติงานตามความเป็นจริง ผู้รับจ้างจะต้องจัดทำแผนการปฏิบัติงานใหม่ ส่งให้ผู้ควบคุมงานพิจารณาแทนแผนการปฏิบัติงานของเก่าทันที

5. การประสานงานกันระหว่างผู้รับจ้าง ผู้รับจ้างช่วง ผู้รับจ้างอื่นที่ผู้ว่าจ้างจัดหา

5.1 การให้ความสะดวกแก่ผู้รับจ้างช่วงและผู้รับจ้างรายอื่นในการทำงาน

ผู้รับจ้างต้องคิดเผื่อไว้แล้วในการอำนวยความสะดวกต่างๆ แก่การทำงานของผู้รับจ้างช่วง รวมทั้งผู้รับจ้างรายอื่นที่ผู้ว่าจ้างจัดหา เพื่อให้งานก่อสร้างนี้แล้วเสร็จสมบูรณ์ใช้งานได้ดี ผู้รับจ้างต้องอนุญาตให้ใช้สิ่งต่างๆ ในการทำงาน เช่น นั่งร้านที่ผู้รับจ้างมีอยู่ บันได รอกส่งของ ลิฟท์ขนส่ง ฯลฯ และต้องประสานงานไม่ให้เกิดการติดขัดในการใช้งานดังกล่าว และคิดค่าใช้จ่ายตามความเหมาะสมและยุติธรรม

5.2 การให้ข้อมูลสำหรับงานก่อสร้าง

ผู้รับจ้างต้องรับรู้ข้อมูลความต้องการต่างๆ ในงานก่อสร้างที่เกี่ยวข้องกับงานของผู้รับจ้างช่วงและผู้รับจ้างรายอื่น เพื่อให้ทราบความต้องการต่างๆ ที่เกี่ยวกับตำแหน่ง และขนาดช่องเปิดในงานคอนกรีตที่ต้องเว้นเผื่อไว้ล่วงหน้า เสาหรือแท่นคอนกรีต ระดับพื้นและความลาดเอียง ฯลฯ ผู้รับจ้างต้องให้ขนาดระยะต่างๆ ที่เป็นจริงแก่ผู้รับจ้างช่วงที่กำหนด ผู้จัดหาที่กำหนด และผู้รับจ้างรายอื่นที่เจ้าของโครงการได้จ้างโดยตรง เพื่อให้สามารถทำงานให้เสร็จสมบูรณ์ สอดคล้องกันไปได้ดี การแก้ไขเปลี่ยนแปลงใดๆ ที่เกิดจากความบกพร่องของผู้รับจ้างที่ไม่ให้ข้อมูลที่ถูกต้องดังกล่าวข้างต้น ให้ผู้รับจ้างเป็นผู้รับผิดชอบแต่ผู้เดียว

5.3 การติดต่อประสานงานก่อสร้าง

ผู้รับจ้างต้องทำให้แน่ใจว่า งานก่อสร้างของผู้รับจ้างช่วงและผู้รับจ้างรายอื่นไม่เป็นเหตุขัดขวางงานก่อสร้างให้ล่าช้า ผู้รับจ้างต้องรับผิดชอบและจัดให้มีการประสานงานติดต่อระหว่างผู้รับจ้างกับผู้รับจ้างช่วงและผู้รับจ้างอื่น โดยจัดให้มีแผนงานแสดงขั้นตอนต่างๆ ที่วางไว้ เพื่อให้สอดคล้องและเป็นไปด้วยดีซึ่งกันและกัน ผู้รับจ้างต้องวางแผนการก่อสร้างทุกระบบอย่างละเอียดถี่ถ้วนและสอดคล้องกันเป็นอย่างดี เพื่อให้งานก่อสร้างเสร็จทันกำหนดเวลาตามสัญญา

6. การเตรียมผิวเพื่อตกแต่งภายหลัง

ในพื้นที่บางส่วนของอาคาร ในกรณีที่มีการกำหนดไว้ในแบบก่อสร้างให้เตรียมผิวไว้สำหรับตกแต่งภายหลัง ผู้รับจ้างจะต้องลดระดับและทำการเตรียมผิวไว้ให้ถูกต้องกับวัสดุที่จะนำมาตกแต่งผิว การเตรียมผิวจะต้องทำด้วยความประณีตและต้องใช้ช่างที่มีฝีมือดี ในกรณีที่สถาปนิกลงความเห็นว่า การเตรียมผิวที่ผู้รับจ้างทำไว้ไม่ดีพอหรือไม่ถูกต้องกับวัสดุที่จะนำมาตกแต่งผิว และสั่งให้ผู้รับจ้างทำการแก้ไข ผู้รับจ้างจะต้องทำให้ใหม่จนถูกต้องตามหลักวิชาช่างที่ดี โดยเป็นค่าใช้จ่ายของผู้รับจ้างเอง รวมทั้งจะถือเป็นข้ออ้างในการขอขยายระยะเวลาก่อสร้างตามสัญญาไม่ได้ และผู้รับจ้างจะต้องให้ความร่วมมือและอำนวยความสะดวกแก่ผู้รับจ้างงานตกแต่งทั้งตำแหน่งและระดับ วัสดุตกแต่งใดที่ไม่ได้กำหนดสีไว้ให้ผู้รับจ้างแจ้งต่อผู้ออกแบบผ่านผู้ควบคุมงานเพื่อขอทราบรายละเอียดของสีและชนิดของผิววัสดุดังกล่าว โดยถือว่าเป็นหน้าที่ที่ ผู้รับจ้างจะต้องประมาณเวลาให้ถูกต้องกับการใช้งานของวัสดุแต่ละประเภท หากเกิดความล่าช้าผู้รับจ้างจะถือเป็นเหตุขอขยายระยะเวลาก่อสร้างตามสัญญาไม่ได้

7. การเปลี่ยนแปลงงานก่อสร้าง

7.1 ผู้ว่าจ้างมีสิทธิเปลี่ยนแปลง เพิ่มหรือลดงานส่วนหนึ่งส่วนใดนอกเหนือไปจากแบบก่อสร้าง หรือรายการประกอบแบบตามสัญญาได้ โดยตกลงเป็นลายลักษณ์อักษรในเรื่องค่าใช้จ่ายและระยะเวลาก่อสร้างที่เพิ่มขึ้นหรือลดลงจากข้อตกลงในสัญญา โดยให้ยึดถือหลักการคิดราคาดังต่อไปนี้

7.1.1 คิดราคาเป็นหน่วย ตามใบเสนอราคาของผู้รับจ้างในเอกสารแนบสัญญา

7.1.2 ถ้ารายการที่เปลี่ยนแปลงไม่มีแสดงในใบเสนอราคาแนบสัญญา ผู้ว่าจ้างจะทำการตกลงราคากับผู้รับจ้าง โดยยึดถือการประเมินราคาที่ยุติธรรมของวัสดุหรือแรงงานนั้น ตามราคาในท้องตลาดขณะนั้น

7.2 ผู้รับจ้างเห็นว่าแบบหรือคำสั่งใดๆของผู้ว่าจ้างที่นอกเหนือไปจากแบบ และรายการประกอบแบบตามสัญญาซึ่งจะต้องเสียค่าใช้จ่ายเพิ่มขึ้น ผู้รับจ้างจะต้องแจ้งให้ผู้ว่าจ้างทราบเป็นลายลักษณ์อักษร เพื่ออนุมัติ และผู้ว่าจ้างได้ทำการตกลงในเรื่องราคางานเพิ่ม-ลดเรียบร้อยแล้ว จึงเริ่มดำเนินงานได้ ยกเว้นในกรณีที่การปฏิบัติงานนั้นๆ อยู่ในขอบเขตแห่งความรับผิดชอบของผู้รับจ้างตามแบบและรายการประกอบแบบตาม หรืออยู่ในขั้นตอนของแผนการปฏิบัติงานที่วิกฤต ให้ถือเป็นหน้าที่ของผู้รับจ้างที่จะต้องปฏิบัติงานให้แล้วเสร็จตามแผน โดยจะเรียกร้องค่าจ้างได้เฉพาะงานเพิ่ม-ลด แต่จะขอขยายระยะเวลาก่อสร้างตามสัญญาไม่ได้

8. หัวหน้าทีมงานของผู้รับจ้าง

ผู้รับจ้างจะต้องจัดหาตัวแทนของผู้ว่าจ้างที่มีความสามารถและประสบการณ์ เป็นผู้มีอำนาจเต็มประจำอยู่ในสถานที่ก่อสร้างตลอดเวลาอย่างน้อย 1 คน เป็นตัวแทนของผู้รับจ้างในขณะที่ผู้รับจ้างไม่อยู่ และเป็นผู้ที่ผู้ว่าจ้างเห็นชอบแล้ว คำแนะนำ หรือคำสั่งใดๆจากผู้ว่าจ้างหรือผู้ควบคุมงาน ได้สั่งแก้ตัวแทนของผู้ว่าจ้าง ให้ถือเสมือนว่าได้สั่งแก่ผู้รับจ้างโดยตรง ผู้ว่าจ้างสงวนสิทธิ์ที่จะเปลี่ยนตัวแทนของ ผู้รับจ้างได้ หากเห็นว่าไม่เหมาะสม

9. การตรวจงานระหว่างก่อสร้าง

ผู้ว่าจ้างหรือตัวแทนผู้ว่าจ้าง ผู้แทนสถาปนิก วิศวกร และผู้ควบคุมงาน มีสิทธิ์เข้าไปตรวจงานก่อสร้างได้ตลอดเวลา โดยผู้รับจ้างจะต้องอำนวยความสะดวก เช่น บันไดชั่วคราว ทางเดินชั่วคราว ไฟฟ้าส่องสว่าง และอื่นๆ ให้เรียบร้อยสำหรับการตรวจงานก่อสร้าง

10. การสั่งหยุดงาน

การก่อสร้างที่ผิดจากรูปแบบหรือไม่ได้คุณภาพงานที่ดี ผู้ว่าจ้าง สถาปนิก วิศวกร และผู้ควบคุมงานมีสิทธิ์สั่งหยุดงาน ชั่วคราวได้ จนกว่าผู้รับจ้างจะดำเนินการให้เรียบร้อย โดยผู้รับจ้างจะเรียกร้องค่าเสียหายหรือขอขยายระยะเวลาก่อสร้างตามสัญญาไม่ได้

การส่งมอบงาน CONTRACT CLOSEOUT

1. การส่งมอบงาน

- 1.1 การตรวจรับงานงวดสุดท้ายจะประกอบด้วย ฝ่ายผู้ว่าจ้าง สถาปนิก และฝ่ายผู้รับจ้าง ผู้ควบคุมงาน สถาปนิก วิศวกร และฝ่ายผู้รับจ้าง โดยจะทำการตรวจสอบและทดสอบส่วนประกอบอาคาร ระบบ ต่างๆ อย่างละเอียด หากมีข้อบกพร่องต่างๆ ผู้รับจ้างจะต้องรีบดำเนินการแก้ไขให้เรียบร้อย โดยเร็ว
- 1.2 การซ่อมแซมบริเวณโดยรอบสถานที่ก่อสร้างที่เกิดความเสียหาย อันเนื่องมาจากการทำงาน ผู้รับจ้างจะต้องดำเนินการซ่อมแซมให้เสร็จเรียบร้อย ก่อนการส่งมอบงานงวดสุดท้าย
- 1.3 การทำความสะอาดอาคาร ผู้รับจ้างจะต้องทำความสะอาดอาคารให้เรียบร้อย และผู้ว่าจ้างสามารถใช้งานได้ทันทีหลังจากการส่งมอบงานก่อสร้างแล้ว ส่วนการตกแต่งบริเวณ ผู้รับจ้างจะต้องกลับเกลี่ยพื้นดินให้เรียบร้อย เศษวัสดุก่อสร้างต่างๆ เศษไม้ ปูนทราย โรงงาน และส้วมชั่วคราวจะต้องเก็บขนย้ายไปให้พ้นบริเวณภายใน 7 วัน นับตั้งแต่วันที่ผู้ว่าจ้าง รัับมอบงานเรียบร้อยแล้ว
- 1.4 กฎแฉต่างๆ ผู้รับจ้างจะต้องทำป้ายถาวรแจ้งรายละเอียดไว้กับลูกกุญแจ ให้ตรงกับแม่กุญแจทุกชุด และจะต้องส่งมอบให้กับผู้ว่าจ้างทันที เมื่อผู้ว่าจ้างรับมอบงานแล้ว ห้ามผู้รับจ้างจำลองกุญแจเหล่านี้โดยเด็ดขาด
- 1.5 ผู้รับจ้างจะต้องจัดทำ AS-BUILT DRAWING ต้นฉบับ 1 ชุดและสำเนา 2 ชุด ส่งมอบให้ผู้ว่าจ้างในวันตรวจรับงานงวดสุดท้าย โดยประกอบด้วยแบบสถาปัตยกรรม โครงสร้าง ระบบไฟฟ้า สุขภาพาล ปรับอากาศและอื่นๆ ที่จำเป็นต่อการบำรุงรักษาและซ่อมแซมในอนาคต หากผู้รับจ้างไม่ดำเนินการให้แล้วเสร็จ การจ่ายเงินงวดสุดท้ายจะต้องเลื่อนออกไป จนกว่าผู้รับจ้างจะดำเนินการแล้วเสร็จ โดยผู้รับจ้างจะเรียกร้องค่าเสียหายใดๆ มิได้

2. การรับประกันผลงาน

- 2.1 ภายในระยะเวลา 365 วันนับถัดจากวันที่ผู้ควบคุมงานออกหนังสือรับรองงานงวดสุดท้าย และผู้ว่าจ้างรับมอบงานก่อสร้างแล้ว ในระหว่างนี้ หากมีความชำรุดบกพร่องเกิดขึ้นแก่อาคาร อันเนื่องมาจากความผิดพลาด ไม่รอบคอบ หรือการละเลยของ ผู้รับจ้าง ในขณะที่ทำการก่อสร้าง ผู้รับจ้างจะต้องทำการซ่อมแซม ให้อยู่ในสภาพเรียบร้อย หรือใช้งานได้ดั้งเดิม โดยทันทีที่ได้รับแจ้งจากผู้ว่าจ้าง และจะเรียกร้องค่าใช้จ่ายใดๆเพิ่มเติมไม่ได้ทั้งสิ้น
- 2.2 ผู้ว่าจ้างสงวนสิทธิ์ ที่จะทำการว่าจ้างผู้อื่นมาดำเนินการซ่อมแซมหรือแก้ไขงาน ในส่วนที่บกพร่อง และเสียหาย ที่เกิดจากการกระทำโดยผู้รับจ้าง และผู้รับจ้างไม่เข้ามาดำเนินการแก้ไขให้เรียบร้อย

ทำให้ต้องไปว่าจ้างผู้อื่นมาทำการซ่อมแซมแทน โดยค่าใช้จ่ายที่เกิดขึ้น ผู้รับจ้างจะต้องรับผิดชอบทั้งหมด

- 2.3 ในวันที่ผู้ว่าจ้างจ่ายเงินงวดสุดท้าย ผู้รับจ้างจะต้องนำหนังสือค้ำประกันผลงานของธนาคารพาณิชย์ มูลค่าร้อยละ 5 ของค่าก่อสร้างตามสัญญา ระยะเวลาค้ำประกัน 365 วัน มาส่งมอบให้ผู้ว่าจ้างตามระบุในสัญญา (ถ้ามี)

ขอบเขตของงาน SUMMARY OF WORK

1. นิยาม

คำนาม คำสรรพนาม ที่ปรากฏในสัญญาและเงื่อนไขแห่งสัญญาจ้างเหมางานก่อสร้าง แบบก่อสร้าง รายการประกอบแบบก่อสร้าง และเอกสารอื่นๆที่แนบสัญญาทุกฉบับ ให้มีความหมายตามที่ระบุไว้ในหมวดนี้ นอกจากนี้จะมีการระบุเฉพาะไว้เป็นอย่างอื่น หรือระบุเพิ่มเติมไว้ในเงื่อนไขแห่งสัญญานี้

ผู้ว่าจ้าง	หมายถึง	เจ้าของโครงการที่ลงนามในสัญญาหรือตัวแทนที่ได้รับมอบหมายจากผู้ว่าจ้าง
ผู้ควบคุมงาน	หมายถึง	ตัวแทนของเจ้าของโครงการที่ได้รับการแต่งตั้งให้ควบคุมงาน
สถาปนิก และวิศวกร	หมายถึง	สถาปนิก และวิศวกรผู้ออกแบบ หรือผู้ควบคุมงาน
ผู้รับจ้าง	หมายถึง	บุคคลหรือนิติบุคคลที่ลงนามเป็นคู่สัญญากับผู้ว่าจ้างรวมถึงตัวแทน หรือลูกจ้างที่อยู่ในความรับผิดชอบของผู้รับจ้างตามสัญญานี้
งานก่อสร้าง	หมายถึง	งานต่างๆที่ระบุในแบบก่อสร้าง รายการประกอบแบบก่อสร้าง และเอกสารแนบสัญญา รวมทั้งงานประกอบอื่นๆที่เกี่ยวข้อง
แบบก่อสร้าง	หมายถึง	แบบก่อสร้างทั้งหมดที่ประกอบในการทำสัญญาจ้างเหมา และแบบก่อสร้างที่มีการเปลี่ยนแปลง แก้ไข และเพิ่มเติมภายหลัง
รายการประกอบแบบก่อสร้าง	หมายถึง	เอกสารรายการแสดงรายละเอียดประกอบแบบก่อสร้าง ควบคุมคุณภาพของวัสดุอุปกรณ์ เทคนิคและข้อตกลงต่างๆที่เกี่ยวกับงานก่อสร้างที่มีปรากฏหรือไม่มีปรากฏในแบบก่อสร้าง ตามสัญญานี้
การอนุมัติ	หมายถึง	การอนุมัติเป็นลายลักษณ์อักษรจากผู้มีอำนาจในการอนุมัติ

2. วัตถุประสงค์

องค์การกระจายเสียงและแพร่ภาพสาธารณะแห่งประเทศไทย (ส.ส.ท.) ได้ก่อตั้งขึ้นตามพระราชบัญญัติองค์การกระจายเสียงและแพร่ภาพสาธารณะแห่งประเทศไทย พ.ศ. 2551 ในฐานะองค์กรสื่อสารสาธารณะที่ไม่แสวงหาผลกำไร ดำเนินการวิทยุกระจายเสียงและวิทยุโทรทัศน์ สนับสนุนการพัฒนาสังคม ที่มีคุณภาพและคุณธรรมบนพื้นฐานของความเป็นไทย โดยผ่านทางบริการข่าวสารที่เที่ยงตรง รอบด้าน สมดุลและเชื่อถือตรงต่อจรรยาบรรณ

ในการพัฒนาและดำเนินการกระจายเสียงและแพร่ภาพสาธารณะขององค์การกระจายเสียงและแพร่ภาพสาธารณะแห่งประเทศไทย จำเป็นที่จะต้องมีคณะทำงานปฏิบัติการทางวิศวกรรมออกไปทำงาน

ประจำตามพื้นที่ส่วนภูมิภาคเพื่อรองรับและดำเนินการการกระจายเสียงและแพร่ภาพในส่วนภูมิภาคให้มีความสมบูรณ์ รองรับสถานการณ์ได้ทันทั่วถึง และสามารถเข้าสู่พื้นที่เพื่อแก้ไขปัญหาหรือบำรุงรักษา ระบบฯ ได้อย่างรวดเร็ว รองรับการขยายการปฏิบัติการให้ครอบคลุมการสนับสนุนการปฏิบัติงานของฝ่ายวิศวกรรมในส่วนภูมิภาคได้อย่างมีประสิทธิภาพสมบูรณ์ขึ้น ในการปฏิบัติงานของฝ่ายวิศวกรรมในส่วนภูมิภาคต้องมีการทำงานต่อเนื่องตามสภาพสถานการณ์ที่เกิดขึ้น ฝ่ายวิศวกรรมจึงจำเป็นที่จะต้องจัดเตรียมพื้นที่รองรับและสนับสนุนการปฏิบัติงานอย่างต่อเนื่องของเจ้าหน้าที่ของฝ่ายวิศวกรรม เป็นการรักษา ระดับความสามารถในการปฏิบัติการของเจ้าหน้าที่ให้มีความพร้อมในการปฏิบัติงานต่อเนื่องในกรณีที่จำเป็นได้อย่างมีประสิทธิภาพ ตอบสนองต่อการรักษาคุณภาพในการกระจายเสียงและแพร่ภาพอย่างต่อเนื่องได้เป็นอย่างดี

เพื่อรองรับการปฏิบัติการของฝ่ายวิศวกรรมในส่วนภูมิภาค จึงเห็นควรให้ก่อสร้างอาคารสำนักงาน ศูนย์วิศวกรรมขึ้นที่จังหวัดแพร่ บนที่ดินของ ส.ส.ท. ที่ ตำบลเวียงทอง อำเภอสูงเม่น จังหวัดแพร่ เพื่อรองรับการปฏิบัติงานของเจ้าหน้าที่ ที่ให้การสนับสนุนการดำเนินการวิทยุกระจายเสียงและวิทยุ โทรทัศน์ ขององค์การกระจายเสียงและแพร่ภาพสาธารณะแห่งประเทศไทย ได้อย่างเหมาะสม

3. ขอบเขตของงาน

งานก่อสร้างอาคารตามรูปแบบก่อสร้าง และรายการประกอบแบบก่อสร้าง โดยมีขอบเขตของงาน ดังต่อไปนี้

- 3.1 การรื้อถอนสิ่งกีดขวางในบริเวณที่ก่อสร้าง การปรับพื้นที่ การขุด และการถมดินเพิ่มเติม ให้ได้ระดับตามที่ระบุในแบบก่อสร้าง และรายการประกอบแบบก่อสร้าง
- 3.2 การวางผัง และการจัดทำป้ายชื่อโครงการ
- 3.3 การก่อสร้างอาคารตั้งแต่ฐานราก ตอม่อ เสา คาน พื้น ผนัง หลังคา และส่วนประกอบอื่น ๆ ดังรายละเอียดที่ระบุในแบบและรายการประกอบแบบทุกประการ
- 3.4 งานรั้วและถนนภายในตามแบบที่กำหนด
- 3.5 งานสาธารณูปโภค ถนนภายในโครงการ ตลอดจนงานซ่อมแซมถนน หรือทางเท้าโดยรอบบริเวณที่เกิดชำรุดเสียหาย อันเนื่องมาจากการก่อสร้างอาคารตามสัญญาฯ ให้เรียบร้อยตามเดิมทุกประการ
- 3.6 ส่วนประกอบต่าง ๆ ภายในโครงการตามรูปแบบ และรายการกำหนด
- 3.7 การประสานงานก่อสร้างกับผู้รับเหมาช่วง เช่น งานระบบสุขาภิบาล งานระบบไฟฟ้าและสื่อสาร งานระบบปรับอากาศและระบายอากาศ เป็นต้น

4. ราคางานก่อสร้าง

ราคางานก่อสร้างให้รวมถึงรายการดังต่อไปนี้

- 4.1 การเตรียมงาน เตรียมสถานที่ ให้พร้อมเพื่อการก่อสร้าง

- 4.2 ที่พักคนงาน สำนักงานชั่วคราว ฯลฯ
 - 4.3 ค่าขอมิตอร์ไฟฟ้า ประปาชั่วคราว รวมถึงค่าน้ำ-ไฟฟ้าชั่วคราว ตลอดระยะเวลาการก่อสร้าง
 - 4.4 ค่าวัสดุ แรงงาน เครื่องมือ และค่าขนส่ง
 - 4.5 งานถมดินตามรูปแบบและรายการ
 - 4.6 ค่าประสานงานกับงานระบบอื่น ๆ เช่น ระบบไฟฟ้า เป็นต้น โดยจะต้องแยกแต่ละรายการให้ชัดเจน
 - 4.7 ค่าดำเนินการเกี่ยวกับเทคนิคการก่อสร้าง การป้องกันความเสียหายที่จะเกิดกับบุคคลและทรัพย์สินทั้งในและนอกสถานที่ก่อสร้าง ตลอดจนค่าดำเนินการต่าง ๆ ที่ผู้รับจ้างจะต้องกระทำ เพื่อให้งานที่แล้วเสร็จสมบูรณ์ค่าประกันภัยตามสัญญา
 - 4.8 ค่าใช้จ่ายอื่น ๆ ตามเงื่อนไข และข้อกำหนดตามสัญญา
 - 4.9 ค่าทดสอบวัสดุต่าง ๆ ตามรายการประกอบแบบก่อสร้าง (SPECIFICATION) หรือเมื่อผู้ว่าจ้างประสงค์ให้ทำการทดสอบ
5. **สิ่งที่ไม่รวมในรายการเสนอราคา**
- 5.1 งานภูมิสถาปัตยกรรม
 - 5.2 งานตกแต่งภายใน
 - 5.3 งานที่ระบุโดยเจ้าของโครงการ
6. **การสำรวจตรวจสอบสถานที่ก่อสร้าง**
- ผู้รับจ้างต้องทำการสำรวจตรวจสอบสถานที่ก่อสร้างและบริเวณใกล้เคียง จนทราบเป็นที่พอใจแล้วถึงลักษณะและสภาพทั่วไป ทั้งระดับพื้นดินและขอบเขตสิ่งก่อสร้างต่างๆที่มีอยู่ สิ่งสาธารณูปโภคทั้งหลาย สิ่งที่ต้องระมัดระวังรักษาไว้ ตลอดจนคู่อทางเข้า-ออก การขนส่งวัสดุสิ่งของและคนงาน ความสะดวกและข้อขัดข้องทั้งหลาย การจัดสถานที่ที่จำเป็นสำหรับการก่อสร้างตามที่ต้องการ พร้อมทั้งมีความเข้าใจอย่างดีในการศึกษาวิธีการจัดหาโรงงาน การจัดทำมาตรการต่างๆ เพื่อป้องกันไม่ให้เกิดอันตรายต่อสุขภาพ ชีวิต ร่างกาย ทรัพย์สิน จัดทำมาตรการในการรักษาคุณภาพสิ่งแวดล้อม จัดหาวิธีป้องกันมิให้เกิดปัญหาจราจรที่เกิดจากการก่อสร้าง จัดหาวิธีป้องกันสาธารณประโยชน์ต่างๆ มิให้เกิดความเสียหาย จัดทำรั้วชั่วคราวและสิ่งก่อสร้างชั่วคราว สามารถทำงานให้แล้วเสร็จสมบูรณ์ได้ อีกทั้งมีข้อมูลที่จำเป็นทั้งหลายอันเกี่ยวข้องด้วยความเสี่ยงภัย ความผันผวนของเหตุการณ์ และเหตุอื่นๆ ซึ่งอาจมีผลกระทบกระเทือนการทำงานก่อสร้างนี้เป็นอย่างดีแล้ว ไม่ว่าจะกรณีใดๆ ผู้รับจ้างจะยกข้ออ้างถึงการที่ตนไม่ทราบข้อเท็จจริงต่างๆ เพื่อประโยชน์ใดๆ ของตนมิได้

ความปลอดภัย SECURITY

1. การป้องกันการบุกรุกที่ข้างเคียง

ผู้รับจ้างต้องจำกัดขอบเขตการก่อสร้าง มิให้เกิดการบุกรุกเข้าไปในที่ข้างเคียงของผู้อื่น และต้องจัดให้มีการป้องกันดูแลมิให้คนงานของตนบุกรุกที่ของผู้อื่น รวมทั้งต้องจัดให้มีการป้องกันความเสียหาย อันอาจจะเกิดขึ้นกับสิ่งสาธารณูปโภคต่างๆ หรือทรัพย์สินและบุคคลในที่ข้างเคียง และต้องเป็นผู้ออกค่าใช้จ่าย ค่าชดเชย รวมทั้งการแก้ไขให้คืนดีเมื่อเกิดการเรียกร้องค่าเสียหายใดๆ ที่เกิดจากการกระทำของคนงานของตนในกรณีข้างต้น

2. การป้องกันบุคคลภายนอก

ผู้รับจ้างต้องไม่ให้ผู้ที่ไม่เกี่ยวข้อง หรือผู้ที่ไม่ได้รับอนุญาตจากผู้ควบคุมงาน หรือผู้ว่าจ้างของโครงการได้ออกคำสั่งห้าม เข้าไปในบริเวณก่อสร้างตลอดระยะเวลาก่อสร้าง ทั้งในเวลากลางวันและกลางคืน ให้ผู้รับจ้างออกคำสั่งให้ตัวแทนผู้รับจ้าง และยามเฝ้าบริเวณปฏิบัติตามข้อนี้อย่างเคร่งครัด และเมื่อถึงเวลาเลิกงานก่อสร้างในแต่ละวันให้ตัวแทนผู้รับจ้างดูแลจัดการให้ทุกคนออกไปจากสถานที่ก่อสร้าง ยกเว้นยามเฝ้าบริเวณ หรือการทำงานล่วงเวลาในเวลากลางคืนที่ได้รับการอนุมัติแล้วเท่านั้น

3. การป้องกันสิ่งสาธารณูปโภค

ผู้รับจ้างต้องดูแลรักษาสถานที่สาธารณะ และสิ่งสาธารณูปโภคทั้งหลายให้อยู่ในสภาพดี ใช้งานได้ตลอดเวลา และต้องรับผิดชอบต่อความเสียหายต่างๆ ที่เกิดขึ้นต่อสถานที่สาธารณะทั้งหลาย หรือสิ่งสาธารณูปโภคทั้งหลายอันเกิดจากการก่อสร้าง โดยต้องชดใช้ แก้ไข ซ่อมแซม ให้คืนดีดั้งเดิมโดยไม่ชักช้า และผู้รับจ้างเป็นผู้ออกค่าใช้จ่ายในการนี้ทั้งสิ้น ผู้รับจ้างจะต้องไม่ทำให้เกิดการกีดขวางทางสัญจรไปมาของบุคคลทั่วไปตลอดระยะเวลาก่อสร้าง

4. การป้องกันสิ่งก่อสร้างที่มีอยู่เดิม

4.1 สิ่งปลูกสร้างข้างเคียง

ผู้รับจ้างต้องป้องกันมิให้เกิดความเสียหายใดๆ แก่สิ่งปลูกสร้างข้างเคียงในระหว่างทำการก่อสร้าง หากเกิดความเสียหายขึ้นผู้รับจ้างจะต้องรับผิดชอบแก้ไขให้คืนสภาพดีดั้งเดิมโดยไม่ชักช้า ในกรณีที่ผู้ควบคุมงานเห็นว่าการป้องกันที่ผู้รับจ้างทำไว้ไม่เพียงพอ หรือไม่ปลอดภัย อาจออกข้อกำหนดหรือคำสั่งให้ผู้รับจ้างเปลี่ยนแปลง หรือเพิ่มเติม การป้องกันสิ่งปลูกสร้างนั้นๆ ได้ตามความเห็นสมควร โดยถือเป็นความรับผิดชอบของผู้รับจ้างที่ต้องปฏิบัติตามคำสั่งและออกค่าใช้จ่ายทั้งหมด

4.2 สิ่งก่อสร้างใต้ดิน

ผู้รับจ้างต้องสำรวจจนเข้าใจดีแล้วว่า อาจจะมีสิ่งปลูกสร้างที่อยู่ใต้ดินในบริเวณก่อสร้าง หรือ บริเวณใกล้เคียง เช่น ท่อน้ำประปา ท่อระบายน้ำ สายโทรศัพท์ ฐานราก ฯลฯ ซึ่งผู้รับจ้างต้องระวังรักษาให้อยู่ในสภาพที่ดีตลอดระยะเวลาก่อสร้าง หากเกิดความเสียหายขึ้นผู้รับจ้างต้องรับผิดชอบใช้แก้ไขซ่อมแซมให้อยู่ในสภาพเดิมโดยเร็ว ในกรณีที่เกิดขบวนการก่อสร้างจำเป็นต้องขออนุญาตเคลื่อนย้ายจากหน่วยงานที่เกี่ยวข้อง ให้ผู้รับจ้างรับผิดชอบดำเนินการเองทั้งหมด โดยเป็นค่าใช้จ่ายของผู้รับจ้างทั้งสิ้น

5. การดูแล ป้องกัน และบำรุงรักษางานก่อสร้าง

5.1 การดูแลรักษางานก่อสร้าง

ผู้รับจ้างต้องเป็นผู้รับผิดชอบแต่ผู้เดียวในการระมัดระวังดูแลรักษางานก่อสร้างทั้งหมด รวมทั้งวัสดุ เครื่องมือ อุปกรณ์ที่นำมาไว้ในบริเวณก่อสร้าง ตั้งแต่เริ่มงานจนกระทั่งผู้ว่าจ้างรับมอบงานตามที่คุณควบคุมงานออกไปรับรองการสำเร็จเรียบร้อยของงานแล้ว ในกรณีจำเป็นผู้รับจ้างต้องจัดทำเครื่องป้องกันความเสียหายใดๆ ที่อาจเกิดขึ้นกับวัสดุอุปกรณ์และงานก่อสร้าง ไม่ว่าจะเป็นการสร้างเป็น ที่คลุม ที่กำบัง รวมทั้งการตั้งเครื่องสูบน้ำป้องกันน้ำท่วม การป้องกันการขีดข่วน และอื่นๆ ที่ผู้ควบคุมงานเห็นว่าเหมาะสม

5.2 การป้องกันเพลิงไหม้

ผู้รับจ้างต้องจัดให้มีเครื่องดับเพลิงที่มีประสิทธิภาพและเพียงพอ ประจำที่อาคารที่ก่อสร้างทุกชั้น รวมทั้งในโรงเก็บวัสดุ เครื่องมือ และในที่ต่างๆ ที่จำเป็น มีการป้องกันและจัดการอย่างเคร่งครัด ต่อแหล่งเก็บเชื้อเพลิง โดยจัดให้มีค่าเตือนที่เห็นเด่นชัดในการนำไฟ หรือวัสดุอื่นที่ทำให้เกิดไฟได้ เข้าใกล้บริเวณดังกล่าว

5.3 ความรับผิดชอบ

ผู้รับจ้างต้องรับผิดชอบค่าใช้จ่ายต่างๆ ในการจัดการดูแล ป้องกัน และบำรุงรักษา ดังกล่าวข้างต้นทั้งหมดแต่เพียงผู้เดียว และต้องรับผิดชอบต่อความเสียหายอันเกิดแก่วัสดุอุปกรณ์และงานก่อสร้างทั้งหมดจนกว่าผู้ว่าจ้างรับมอบงานก่อสร้างงวดสุดท้ายหรืองานก่อสร้างทั้งหมด

6. การหลีกเลี่ยงเหตุเดือดร้อนรำคาญ

ในกรณีที่สถาปนิกเห็นว่า งานก่อสร้างใดน่าจะเป็นเหตุเดือดร้อนรำคาญแก่ผู้อยู่ในบริเวณใกล้เคียงกับสถานที่ก่อสร้าง ผู้ควบคุมงานอาจออกคำสั่งให้ผู้รับจ้างทำงานก่อสร้างนั้น ตามวิธีและในเวลาที่เหมาะสม เพื่อที่จะลดเหตุเดือดร้อนรำคาญดังกล่าวให้มันน้อยที่สุด และให้ถือว่าผู้รับจ้างได้คิดเผื่อไว้แล้ว ในการทำงานดังกล่าวทั้งในเรื่องระยะเวลาก่อสร้าง และค่าใช้จ่ายทั้งหมด

7. ความปลอดภัยในการทำงาน

ผู้รับจ้างต้องจัดให้มีอุปกรณ์ เครื่องมือ เครื่องใช้และเครื่องอำนวยความสะดวกทั้งหลายในการทำงาน รวมทั้งจัดให้มีสภาพการทำงานที่ดี ไม่เป็นอันตรายต่อสุขภาพและชีวิตของคณงาน ผู้รับจ้างต้องจัดให้มีอุปกรณ์ป้องกันอันตรายต่างๆ เช่น จัดสร้างรั้วกันตกจากที่สูง ทั้งหมดนี้ให้ผู้ควบคุมงานมีอำนาจออกคำสั่งให้ผู้รับจ้างจัดทำและปรับปรุงแก้ไขได้ตามที่เห็นสมควร และผู้รับจ้างต้องรับผิดชอบจัดการเรื่องนี้ให้เป็นไปตามกฎหมายที่เกี่ยวข้องประการตลอดระยะเวลาก่อสร้าง

8. การปฐมพยาบาลและอุปกรณ์ช่วยชีวิต

ผู้รับจ้างต้องจัดให้มีอุปกรณ์เครื่องเวชภัณฑ์ ในการปฐมพยาบาลและอุปกรณ์ช่วยชีวิตตามสมควร หรือตามที่กำหนดไว้ในกฎหมายที่เกี่ยวข้อง ผู้รับจ้างต้องจัดให้มีตู้ยาสามัญประจำบ้านไว้ตลอดระยะเวลาก่อสร้าง และต้องดูแลจัดให้มีเพิ่มเติมพอใช้อยู่เสมอ

9. รายงานอุบัติเหตุ

เมื่อมีอุบัติเหตุใดๆ เกิดขึ้นในบริเวณก่อสร้างไม่ว่าเหตุใดๆ จะมีผลกระทบกระเทือนความก้าวหน้าของงานก่อสร้างหรือไม่ก็ตาม ให้ตัวแทนผู้ว่าจ้างรับรายงานเหตุที่เกิดขึ้นนั้นๆ ให้ผู้ควบคุมงานทราบในทันที แล้วทำรายงานเป็นลายลักษณ์อักษรระบุรายละเอียดเหตุการณ์ที่เกิดขึ้นทั้งหมด และให้ระบุว่า ได้จัดการแก้ไขเหตุการณ์นั้นๆ อย่างไรบ้าง รวมทั้งการป้องกันไม่ให้เกิดขึ้นอีก

มาตรฐานอ้างอิง REFERENCE STANDARDS

1. สถาบันมาตรฐาน (STANDARD INSTITUTE)

มาตรฐานทั่วไปที่ระบุในแบบก่อสร้าง และรายการประกอบแบบก่อสร้าง เพื่อใช้อ้างอิงหรือเปรียบเทียบคุณภาพ หรือทดสอบวัสดุอุปกรณ์ก่อสร้าง ตลอดจนกรรมวิธีการปฏิบัติ วิธีการติดตั้งวัสดุอุปกรณ์สำหรับงานตามสัญญาในโครงการนี้ ให้ถือปฏิบัติตามมาตรฐานของสถาบันดังต่อไปนี้

- 1.1 มอก. (สำนักงานมาตรฐานผลิตภัณฑ์อุตสาหกรรม)
- 1.2 วสท. (วิศวกรรมสถานแห่งประเทศไทย ในพระบรมราชูปถัมภ์)
- 1.3 AASHTO (AMERICAN ASSOCIATION OF STATE HIGHWAY TRANSPORTATION OFFICIALS)
- 1.4 ACI (AMERICAN CONCRETE INSTITUTE)
- 1.5 ANSI (AMERICAN NATIONAL STANDARDS INSTITUTE)
- 1.6 ASTM (AMERICAN SOCIETY FOR TESTING AND MATERIALS)
- 1.7 AWS (AMERICAN WELDING SOCIETY)
- 1.8 BS (BRITISH STANDARD)
- 1.9 JIS (JAPANESE INDUSTRIAL STANDARD)
- 1.10 UL (UNDERWRITER LABORATORIES INC.)
- 1.11 มาตรฐานอื่นๆ ที่ระบุไว้ในแบบก่อสร้าง หรือรายการประกอบแบบก่อสร้าง

2. สถาบันตรวจสอบ (TESTING INSTITUTE)

ในกรณีที่ต้องทดสอบคุณภาพวัสดุ อุปกรณ์ ที่ใช้ในงานก่อสร้างตามสัญญานี้ อนุมัติให้ทดสอบในสถาบันดังต่อไปนี้

- 2.1 คณะวิศวกรรมศาสตร์ จุฬาลงกรณ์มหาวิทยาลัย (CU)
- 2.2 คณะวิศวกรรมศาสตร์ มหาวิทยาลัยเกษตรศาสตร์ (KU)
- 2.3 สถาบันเทคโนโลยีแห่งเอเชีย (AIT)
- 2.4 กรมวิทยาศาสตร์ กระทรวงอุตสาหกรรม
- 2.5 มหาวิทยาลัยเทคโนโลยีพระจอมเกล้า ธนบุรี (KMUTT)
- 2.6 สถาบันเทคโนโลยีพระจอมเกล้าเจ้าคุณทหารลาดกระบัง (KMITL)
- 2.7 สถาบันอื่น ๆ ที่รับรองโดยผู้ว่าจ้าง หรือผู้ออกแบบ

วัสดุและอุปกรณ์ MATERIAL AND EQUIPMENT

1. เครื่องมือ และวัสดุอุปกรณ์ในงานก่อสร้าง

ผู้รับจ้างจะต้องจัดหาเครื่องจักร เครื่องมือ เครื่องใช้ แรงงานฝีมือดี ช่างผู้ชำนาญงานโดยเฉพาะ และวัสดุอุปกรณ์ทุกชนิดที่จำเป็นต้องใช้ในงานก่อสร้างอย่างมีประสิทธิภาพ รวมทั้งจะต้องจัดหาช่างที่ แข็งแรงมั่นคง ถูกต้องตาม เทศบัญญัติ และ “ข้อกำหนดนั่งร้านสำหรับงานก่อสร้างอาคาร” ในมาตรฐาน ความปลอดภัยของวิศวกรรมสถานแห่งประเทศไทย และผู้รับจ้างจะต้องติดตั้งเครื่องหมายแสดงบริเวณที่ อาจเกิดอันตรายทุกแห่ง และจะต้องทำการก่อสร้างสิ่งป้องกันชั่วคราวบริเวณอันตรายดังกล่าวด้วย การ เคลื่อนย้าย รื้อถอน นั่งร้าน หรืออุปกรณ์เครื่องยกต่างๆ จะต้องได้รับการอนุมัติจากสถาปนิกหรือวิศวกร ก่อนจึงจะดำเนินการได้

2. การเตรียมวัสดุ

- 2.1 วัสดุก่อสร้างที่ปรากฏอยู่ในแบบและรายการประกอบแบบ หรือที่มีได้อยู่ในแบบและรายการ ประกอบแบบก็ดี อันเป็นส่วนหนึ่ง หรือเป็นส่วนประกอบของการก่อสร้างอาคารนี้ ให้เป็นไปตามหลักวิชา ช่างที่ตั้นั้น ผู้รับจ้างจะต้องจัดหามาเพื่อใช้ในงานก่อสร้างนี้ทั้งสิ้น
- 2.2 วัสดุก่อสร้างที่ใช้ในการก่อสร้าง ผู้รับจ้างจะต้องจัดซื้อโดยได้รับอนุมัติจากสถาปนิก หรือวิศวกร หรือผู้ว่าจ้าง และจัดเตรียมนำมาใช้ให้ทันกับการก่อสร้างเพื่อไม่ให้งานก่อสร้างล่าช้า
- 2.3 ในกรณีวัสดุก่อสร้าง หรืออุปกรณ์การก่อสร้างบางอย่างซึ่งระบุให้ใช้วัสดุต่างประเทศ ผู้รับจ้าง จะต้องส่งของนั้นๆ ล่วงหน้าเพื่อให้ทันการใช้งาน ภายในระยะเวลาดำเนินการที่กำหนด โดย ปราศจากเงื่อนไขใดๆทั้งสิ้น
- 2.4 ห้ามผู้รับจ้างนำวัสดุอุปกรณ์ที่ไม่ได้ใช้ในงานก่อสร้างนี้ หรือไม่ได้รับการอนุมัติจากสถาปนิกหรือ วิศวกรหรือผู้ว่าจ้างเข้ามาในสถานที่ก่อสร้าง

3. คุณภาพของวัสดุ

วัสดุก่อสร้างทุกชนิดที่ใช้ในการก่อสร้างนี้จะต้องเป็นของที่ไม่เคยนำไปใช้งาน หรือเหลือจากการใช้งานมา ก่อน และต้องเป็นของใหม่จากผู้ผลิตซึ่งจะต้องมีคุณภาพดี ไม่มีรอยชำรุด เสียหาย แตกร้าวใดๆ และจะต้อง ถูกต้องตรงตามที่ระบุในแบบและรายการประกอบแบบ หรือตามที่ได้รับอนุมัติ

4. การตรวจสอบและทดสอบคุณภาพวัสดุ

- 4.1 ผู้รับจ้างต้องจัดให้มีการตรวจสอบ และ/หรือทดสอบคุณภาพวัสดุอุปกรณ์ทุกชนิดที่จะนำมาใช้ ใน งานก่อสร้าง ก่อนที่จะออกจากโรงงานผู้ผลิตให้เป็นที่เรียบร้อยเสียก่อน และผู้รับจ้างต้องแสดง

ใบรับรองผลการทดลองดังกล่าวให้สถาปนิกตรวจดูเมื่อต้องการ เพื่อแสดงว่าวัสดุอุปกรณ์นั้นๆ ได้รับการตรวจสอบทดสอบตามมาตรฐานที่ถูกต้อง และมีคุณสมบัติครบถ้วนตามสัญญา

- 4.2 ในกรณีที่มีข้อกำหนดให้ทดสอบวัสดุใดๆ ให้ผู้รับจ้างนำวัสดุหรืออุปกรณ์ไปทดสอบตามสถาบันมาตรฐานที่ได้กล่าวไว้ ในการนี้ผู้รับจ้างต้องแจ้งให้ผู้ควบคุมงานหรือสถาปนิกทราบล่วงหน้า เพื่อให้ได้อยู่ร่วมในการทดสอบด้วยแล้วแต่กรณี ในกรณีที่เจ้าของโครงการได้มีหนังสืออนุญาตให้ตัวแทนของบริษัท หรือผู้ผลิตวัสดุอุปกรณ์รายใดเข้าไปในบริเวณก่อสร้าง เพื่อตรวจสอบวัสดุอุปกรณ์ในบริเวณก่อสร้าง ผู้รับจ้างต้องยินยอมและให้ความสะดวกกับตัวแทนดังกล่าว

5. การเสนอตัวอย่างวัสดุอุปกรณ์

- 5.1 ผู้รับจ้างจะต้องจัดหาตัวอย่างวัสดุอุปกรณ์ทุกอย่าง หรือที่สถาปนิกระบุให้สถาปนิกหรือวิศวกร และผู้ว่าจ้าง พิจารณาเห็นชอบอนุมัติ โดยผู้รับจ้างจะต้องจัดทำแผนงานแสดงระยะเวลาจัดส่งตัวอย่างวัสดุอุปกรณ์เพื่อการพิจารณาเห็นชอบอนุมัติ และการจัดส่งวัสดุอุปกรณ์ จะต้องมีการระยะเวลาล่วงหน้าเพียงพอต่อการพิจารณา ก่อนการสั่งซื้อและติดตั้งตามลำดับขั้นตอนการใช้งาน เพื่อไม่ให้การทำงานต้องล่าช้าไป
- 5.2 วัสดุอุปกรณ์ที่ใช้ทั้งหมดจะต้องได้รับการอนุมัติจากสถาปนิกหรือวิศวกร และผู้ว่าจ้างก่อนการติดตั้ง หากผู้รับจ้างดำเนินการติดตั้งโดยพลการ มิได้รับการอนุมัติ ผู้รับจ้างจะต้องจัดหาเปลี่ยนให้ใหม่ทันทีตามที่สถาปนิกหรือวิศวกรเห็นชอบ และจะถือเป็นข้ออ้างขอขยายระยะเวลาก่อสร้าง หรือคิดราคาเพิ่มมิได้ วัสดุที่ได้รับการอนุมัติแล้ว ยังไม่พ้นความรับผิดชอบของผู้รับจ้าง ในกรณีที่การปฏิบัติงานของผู้รับจ้าง หรือบริวารได้ทำการติดตั้งโดยไม่เป็นไปตามหลักวิชาช่างที่ดี

6. การเทียบเท่าของวัสดุอุปกรณ์และการขอใช้วัสดุอื่นทดแทน

- 6.1 สถาปนิก และวิศวกร จะรับพิจารณาการเทียบเท่าของวัสดุอุปกรณ์และการขอใช้วัสดุอุปกรณ์อื่นทดแทนภายใน 90 วัน หลังจากวันทำสัญญาก่อสร้างแล้วเท่านั้น
- 6.2 สถาปนิก วิศวกรสามารถยืนยันให้ใช้วัสดุอุปกรณ์ตามที่ระบุไว้ได้ การพิจารณาอนุมัติเป็นลายลักษณ์อักษรเท่านั้น
- 6.3 กรณีที่มีการระบุวัสดุอุปกรณ์ 3 ยี่ห้อ หรือมากกว่าในรายการประกอบแบบ สถาปนิก วิศวกร ยืนยันให้ใช้วัสดุอุปกรณ์ตามที่ระบุไว้ การพิจารณาเทียบเท่าวัสดุอุปกรณ์จะกระทำต่อเมื่อไม่สามารถจัดหาผลิตภัณฑ์ตามที่ระบุไว้ ทั้งนี้จะต้องไม่เกิดจากความผิดพลาด หรือการทำงานบกพร่องของผู้รับจ้าง
- 6.4 ผู้รับจ้างจะต้องส่งรายละเอียดวัสดุอุปกรณ์ หลักฐานผลการทดสอบ เอกสารการรับประกันที่สามารถยืนยันคุณภาพ และมาตรฐานผลิตภัณฑ์เพื่อประกอบการพิจารณา นอกเหนือจากการใช้งานแล้ว สถาปนิก วิศวกร จะพิจารณาเรื่องความสวยงาม ความแข็งแรง ความปลอดภัย และการ

ออกแบบเป็นเรื่องสำคัญ โดยให้ถือคำวินิจฉัยของสถาปนิก วิศวกร เป็นข้อยุติ สถาปนิก วิศวกร และผู้ว่าจ้างสงวนสิทธิ์ที่จะพิจารณาการเทียบเท่าวัสดุอุปกรณ์ที่เห็นว่ามีคุณภาพดีกว่า และราคาสูงกว่าที่ได้ระบุไว้

- 6.5 ผู้รับจ้างต้องรับผิดชอบเกี่ยวกับการประสานงานที่เกี่ยวข้อง หรืองานเปลี่ยนแปลงที่เกิดขึ้นจากการเทียบเท่า โดยไม่มีค่าใช้จ่ายเพิ่มขึ้นในกรณีดังกล่าว
- 6.6 ผู้รับจ้างไม่สามารถเรียกร้องค่าใช้จ่ายที่เพิ่มขึ้น หรือเวลาที่สูญหายไป ในกรณีที่ทำให้งานล่าช้าจากการเทียบเท่า
- 6.7 ผู้รับจ้างจะต้องเผื่อระยะเวลาในการพิจารณาการเทียบเท่าที่ต้องออกแบบใหม่รวมถึงกรณีที่เกี่ยวข้องกับการขออนุญาตส่วนราชการที่เกี่ยวข้องด้วย และผู้รับจ้างจะขอขยายระยะเวลาก่อสร้างเพิ่มเติมจากสัญญาไม่ได้

สิ่งอำนวยความสะดวกชั่วคราว CONSTRUCTION FACILITIES AND TEMPORARY CONTROLS

1. สิ่งอำนวยความสะดวกต่างๆ

1.1 โรงงาน โรงเก็บวัสดุอุปกรณ์

ผู้รับจ้างจะต้องจัดให้มีโรงงาน โรงเก็บวัสดุอุปกรณ์เพื่อเก็บและป้องกันความเสียหายของวัสดุและอุปกรณ์ทุกชนิดที่นำมาใช้ในงานก่อสร้าง โดยมีขนาดตามความเหมาะสมและเพียงพอกับความ ต้องการ ทั้งนี้ห้ามผู้รับจ้างนำวัสดุ อุปกรณ์ เครื่องมือต่างๆ ที่ไม่ได้ใช้งานก่อสร้างในโครงการนี้มา เก็บไว้ในโรงเก็บวัสดุ

1.2 สำนักงานชั่วคราว

ผู้รับจ้างจะต้องสร้างสำนักงานชั่วคราวในบริเวณสถานที่ก่อสร้าง สำหรับเป็นที่ทำงานของผู้รับจ้าง และผู้ควบคุมงาน ประกอบด้วยโทรศัพท์ ระบบไฟฟ้ากำลังและแสงสว่าง ห้องน้ำ-ส้วม และ อุปกรณ์ประกอบสำนักงานที่จำเป็น เช่น โต๊ะวางแบบพร้อมที่แขวนแบบ เครื่องโทรสาร ตู้เอกสาร เป็นต้น

1.3 บ้านพักคนงาน

ผู้รับจ้างจะต้องสร้างบ้านพักคนงาน ห้องน้ำ ห้องส้วม และสิ่งสาธารณูปโภคที่จำเป็นเพียงพอใน บริเวณที่ผู้ควบคุมงานกำหนดไว้ โดยมีการดูแลให้อยู่ในสภาพที่ปลอดภัย ถูกสุขลักษณะ มีการจัด ขยะมูลฝอยเป็นประจำ ห้ามผู้รับจ้างหรือคนงานปลูกสร้างร้านค้า ร้านอาหารภายในเขตของ เจ้าของโครงการเป็นอันขาด นอกจากนี้จะได้รับอนุญาตเป็นลายลักษณ์อักษรจากเจ้าของโครงการ

1.4 ห้องประชุม

ผู้รับจ้างต้องจัดสร้างห้องประชุมในสำนักงานชั่วคราว สำหรับประชุมในงานก่อสร้าง ประกอบด้วย โต๊ะ เก้าอี้ กระจกบานพร้อมอุปกรณ์เครื่องเขียน และสิ่งจำเป็นต่างๆ ตามความเหมาะสม

1.5 แบบรายละเอียดผังแสดงตำแหน่งสิ่งปลูกสร้างชั่วคราว

ผู้รับจ้างต้องจัดทำแบบผังแสดงการจัดวางตำแหน่งสิ่งปลูกสร้างชั่วคราว และสำนักงานชั่วคราวให้ สถาปนิกพิจารณาอนุมัติก่อนสร้างอย่างน้อย 7 วัน และต้องเริ่มก่อสร้างสิ่งปลูกสร้างชั่วคราว และ สำนักงานชั่วคราวทันทีเมื่อผู้ควบคุมงานพิจารณาอนุมัติเรียบร้อยแล้ว ในกรณีที่ต้องมีถนนชั่วคราว ให้พยายามจัดวางตำแหน่งให้ตรงกับถนนที่จะก่อสร้างจริงตามที่แสดงในแบบ และจะต้องจัดลำดับ ตำแหน่งสิ่งปลูกสร้างชั่วคราวให้สัมพันธ์กับวิธีการก่อสร้าง รวมทั้งจัดระบบการจราจรทั้งภายใน และภายนอกหน่วยงานให้มีประสิทธิภาพ ไม่ก่อให้เกิดการติดขัด หรือกีดขวางต่อการปฏิบัติงาน ก่อสร้างและการจราจรส่วนรวม

- 1.6 การรักษาความสะอาดและสิ่งแวดล้อม
ให้ผู้รับจ้างยึดถือปฏิบัติตามคู่มือการปฏิบัติงานตามประกาศกรุงเทพมหานครเรื่อง “กำหนดหลักเกณฑ์ในการก่อสร้างอาคารและสาธารณูปโภค” ของสำนักการโยธา กรุงเทพมหานคร และกฎหมายอื่นๆ ที่เกี่ยวข้อง โดยจะต้องไม่ก่อให้เกิดความเดือดร้อนรำคาญต่อผู้อยู่อาศัยข้างเคียง
- 1.7 การดูแลรักษา
ผู้รับจ้างต้องจัดให้มีคนงานประจำ เพื่อดูแลความสะอาดสำหรับสิ่งปลูกสร้างชั่วคราว และที่สำนักงานชั่วคราวทุกวัน และผู้รับจ้างมีหน้าที่ซ่อมแซมดูแล บำรุงรักษา ให้อยู่ในสภาพใช้งานได้ดีตลอดระยะเวลาก่อสร้าง
- 1.8 ค่าใช้จ่าย
ค่าใช้จ่ายทั้งหมดที่เกิดขึ้นจากการจัดให้มีสิ่งปลูกสร้างชั่วคราว การขออนุญาต การดูแลรักษา ความสะอาดและสิ่งแวดล้อม การจัดหาและการใช้งานระบบสาธารณูปโภค สิ่งอำนวยความสะดวก สวดก ค่าบำรุง ดูแลรักษา และคนงานประจำ เพื่อดูแลความสะอาด ตลอดจนการเก็บกวาดหรือถอนออกไปเมื่อเสร็จงานเป็นภาระของผู้รับจ้างทั้งสิ้น

2. รั้วชั่วคราวรอบบริเวณก่อสร้าง

ผู้รับจ้างต้องจัดให้มีรั้วชั่วคราวรอบบริเวณก่อสร้าง ตามแนวเส้นเขตที่สถาปนิกกำหนดให้ (SITE BOUNDARIES) โดยจัดทำรั้วดังกล่าวด้วยไม้หรือโลหะบุด้วยแผ่นสังกะสีสีเขียว สูงไม่ต่ำกว่า 2.40 เมตร จากพื้นดิน ต้องมีลักษณะเรียบร้อย มั่นคงแข็งแรง มีประตูเปิด-ปิด บ้อมยาม และยามคอยควบคุมการเข้าออกตลอดระยะเวลาก่อสร้างในจุดที่สถาปนิกพิจารณาอนุมัติ สำหรับส่วนที่ติดกับสถานที่สาธารณะ เช่น ถนน ทางเท้า ที่ดินข้างเคียง ฯลฯ จะต้องมีการป้องกันวัสดุ หรือเศษวัสดุที่อาจตกลงมาเป็นอันตรายต่อชีวิต หรือสร้างความเสียหายต่อทรัพย์สินที่อยู่ใกล้เคียงบริเวณก่อสร้าง โดยถือเป็นหน้าที่ที่ผู้รับจ้างจะต้องถือปฏิบัติอย่างเคร่งครัด และผู้รับจ้างต้องรักษาซ่อมแซมให้ต่อเนื่องตลอดระยะเวลาก่อสร้าง ทั้งนี้ผู้รับจ้างต้องเป็นผู้รับภาระค่าใช้จ่ายแต่ผู้เดียวในการจัดทำ ติดตั้ง การขออนุญาต รวมทั้งค่าใช้จ่าย ค่าธรรมเนียม ตามกฎหมายที่เกี่ยวข้อง ค่ายาม ค่าบำรุงรักษา ค่ารื้อถอนออกไปเมื่อเสร็จงานด้วย

3. ถนนและทางเดินชั่วคราว

3.1 ถนนชั่วคราว

ในระหว่างการก่อสร้างผู้รับจ้างต้องจัดให้มีทางเข้าออกสถานที่ก่อสร้างชั่วคราว โดยใช้ยางแอสฟัลต์หรือคอนกรีตที่มีประสิทธิภาพในการรับน้ำหนักบรรทุกของรถขนส่งปุ๋ยบริเวณทางเข้าออก และจะต้องไม่กระทำการใดๆ ที่จะก่อให้เกิดความเสียหายต่อระบบระบายน้ำหรือกีดขวางทางน้ำสาธารณะ และต้องดูแลรักษาทางเข้าออกดังกล่าว ให้อยู่ในสภาพใช้งานได้ดีตลอดระยะเวลาก่อสร้าง เมื่อเสร็จงานแล้ว ให้จัดการปรับปรุงซ่อมแซมสิ่งต่างๆ ให้อยู่ในสภาพดีดังเดิม ในกรณีนี้

จำเป็นต้องตามกฎหมายที่เกี่ยวข้อง เช่น ตัดทางเท้า ต่อเชื่อมท่อระบายน้ำกับท่อระบายน้ำสาธารณะ ผู้รับจ้างต้องรับผิดชอบดำเนินการให้ถูกต้อง โดยเป็นค่าใช้จ่ายของผู้รับจ้างทั้งสิ้น

3.2 ทางเดินชั่วคราว

ผู้รับจ้างต้องจัดให้มีทางเดินและบันไดชั่วคราวในบริเวณก่อสร้างตามความจำเป็น และตามขั้นตอนของงานก่อสร้าง เพื่อให้สามารถเข้าถึงบริเวณต่างๆ ของงานก่อสร้างได้ทุกแห่ง มีสภาพที่แข็งแรงปลอดภัย และเมื่อหมดความจำเป็นแล้วให้ดำเนินการรื้อถอนออกไป พร้อมทั้งซ่อมแซมส่วนก่อสร้างที่เสียหายให้เรียบร้อย โดยเป็นค่าใช้จ่ายของผู้รับจ้างทั้งสิ้น

4. ไฟฟ้าที่ใช้ในงานก่อสร้าง

4.1 ระบบไฟฟ้าชั่วคราว

ผู้รับจ้างต้องจัดให้มีระบบไฟฟ้าชั่วคราวที่ใช้ในงานก่อสร้าง ทั้งในระบบไฟฟ้ากำลัง และระบบไฟฟ้าแสงสว่างทั่วไปในบริเวณก่อสร้าง โดยผู้รับจ้างเป็นผู้รับภาระออกค่าใช้จ่ายทั้งหมด ตั้งแต่การขออนุญาตติดตั้งระบบไฟฟ้าชั่วคราวจากการไฟฟ้าฯ รวมทั้งค่าใช้จ่ายอุปกรณ์ทั้งหลาย ค่ากระแสไฟฟ้า ค่าบำรุงรักษา ค่ารื้อถอน และค่าใช้จ่ายอื่นๆ ที่ต้องจัดหา หรือคิดเผื่อไว้ การจัดให้มีระบบไฟฟ้าชั่วคราวที่ใช้ในงานก่อสร้างดังกล่าวนี้ รวมไปถึงส่วนที่เป็นงานของผู้รับจ้าง ส่วนที่เป็นงานของผู้รับจ้างช่วงและผู้รับจ้างอื่นด้วย โดยผู้รับจ้างช่วงและผู้รับจ้างอื่นเป็นผู้จ่ายเฉพาะค่าไฟฟ้าและค่าอุปกรณ์ในส่วนที่ตนใช้งานเอง

4.2 ความปลอดภัยจากการใช้ไฟฟ้า

ผู้รับจ้างต้องจัดหาวัสดุอุปกรณ์และดำเนินการติดตั้งระบบไฟฟ้าชั่วคราวที่ใช้ในงานก่อสร้าง ให้มีความปลอดภัยแก่ชีวิตและทรัพย์สิน รวมทั้งมีระบบการป้องกันการลัดวงจรและการตัดตอนไฟฟ้าได้เมื่อเกิดอุบัติเหตุ ทั้งนี้ต้องเป็นไปตามที่มีกำหนดไว้ในระเบียบข้อบังคับของการไฟฟ้าฯ และหรือมาตรฐานความปลอดภัยตามกฎหมายที่ใช้บังคับอยู่ด้วย

4.3 ขนาดของกระแสไฟฟ้า

ขนาดความต้องการกระแสไฟฟ้าชั่วคราวที่ใช้ในงานก่อสร้างดังกล่าว ให้เป็นความรับผิดชอบของผู้รับจ้างที่ต้องจัดให้มีเพียงพอกับการใช้ในส่วนของงานข้างต้น และในส่วนที่เป็นงานของผู้รับจ้าง ผู้รับจ้างช่วงและผู้รับจ้างรายอื่นที่ทำงานในงานก่อสร้างนี้ เพื่อให้งานก่อสร้างรุดหน้าไปได้ด้วยดี สม่่าเสมอ ตลอดระยะเวลาก่อสร้าง รวมถึงการทดสอบระบบไฟฟ้าทั้งหมด ผู้ควบคุมงานอาจออกคำสั่งให้ผู้รับจ้างจัดการแก้ไขเพิ่มเติมขนาดกระแสไฟฟ้าชั่วคราวจากการไฟฟ้าฯ ให้เหมาะสมได้ตามความจำเป็น โดยผู้รับจ้างเป็นผู้รับภาระค่าใช้จ่ายทั้งสิ้น

5. น้ำประปาที่ใช้ในงานก่อสร้าง

ผู้รับจ้างต้องจัดให้มีระบบน้ำประปาชั่วคราว เพื่อใช้ในงานก่อสร้างตั้งแต่เริ่มงานจนงานแล้วเสร็จ รวมถึงการทดสอบระบบสุขาภิบาลทั้งหมดโดยผู้รับจ้างเป็นผู้รับภาระออกค่าใช้จ่ายทั้งหมด ตั้งแต่การขออนุญาตติดตั้งระบบน้ำประปาจากการประปาฯ รวมทั้งค่าใช้จ่ายอุปกรณ์ทั้งหลาย ค่าน้ำประปา ค่าบำรุงรักษา ค่าเรือถอน และค่าใช้จ่ายอื่นๆ ที่ต้องจัดหาหรือคิดเผื่อไว้ การจัดให้มีระบบน้ำประปาชั่วคราวดังกล่าวนี้ รวมไปถึงส่วนที่เป็นงานของผู้รับจ้างเอง และในส่วนที่เป็นงานของผู้รับจ้าง ส่วนที่เป็นงานของผู้รับจ้างช่วงและผู้รับจ้างรายอื่นด้วย โดยผู้รับจ้างช่วงและผู้รับจ้างอื่นเป็นผู้จ่ายเฉพาะค่าน้ำและอุปกรณ์ในส่วนที่ตนใช้งานเอง

6. การรักษาความสะอาดในบริเวณก่อสร้าง

6.1 ระบบสุขาภิบาลชั่วคราว

ผู้รับจ้างต้องจัดทำบ่อเกรอะและท่อระบายน้ำทิ้งจากห้องน้ำชั่วคราว ร่องระบายน้ำ คันดินหรืออื่นๆ เพื่อป้องกันน้ำผิวดินจากการก่อสร้างและจากฝนตก โดยจะต้องไม่ให้มีน้ำขังหรือส่งกลิ่นเหม็นในบริเวณก่อสร้าง

6.2 ขยะมูลฝอยและสิ่งปฏิกูลต่างๆ

ผู้รับจ้างต้องขนขยะมูลฝอย เศษวัสดุ สิ่งของเหลือใช้ และสิ่งปฏิกูลต่างๆ ที่ทำความสกปรกหรือกีดขวางการทำงานออกจากบริเวณก่อสร้างอย่างสม่ำเสมอทุกวันตลอดระยะเวลาก่อสร้าง และต้องเก็บกวาดทำความสะอาดให้เรียบร้อยทั่วบริเวณก่อสร้างเมื่อเสร็จงาน โดยผู้รับจ้างต้องยึดถือและปฏิบัติตามอย่างเคร่งครัด เพื่อความปลอดภัยและเป็นระเบียบเรียบร้อย ตลอดระยะเวลาก่อสร้าง

การปรับปรุงบริเวณก่อสร้าง SITE CLEARING

1. การเตรียมงาน

- 1.1 ผู้รับจ้างจะต้องดำเนินการตรวจสอบสำรวจบริเวณที่จะทำการก่อสร้างให้รู้สภาพต่างๆ ของสถานที่ก่อสร้าง เพื่อที่จะได้เป็นแนวทางในการพิจารณาในการทำงาน SITEWORK ต่างๆ และคู่มือสำหรับการขนส่งวัสดุก่อสร้าง
- 1.2 ผู้รับจ้างจะต้องรังวัดสถานที่ก่อสร้าง วางผัง จัดทำระดับ แนว และระยะต่างๆ ตรวจสอบความถูกต้อง ของหมุด หลักเขต และจัดทำรายงานถึงความถูกต้อง หรือความคลาดเคลื่อน หรือความไม่แน่นอน แตกต่างไปจากแบบก่อสร้างเป็นลายลักษณ์อักษร ให้สถาปนิก วิศวกร ตรวจสอบความถูกต้องก่อนดำเนินงานขั้นต่อไป
- 1.3 ผู้รับจ้างจะต้องจัดเตรียมวัสดุ อุปกรณ์ เครื่องมือ เครื่องใช้ ช่างฝีมือดี และแรงงานที่เหมาะสมให้เพียงพอ และพร้อมเพรียง เพื่อปฏิบัติงานก่อสร้างให้ดำเนินงานไปด้วยความรวดเร็ว เรียบร้อย มีประสิทธิภาพ และได้ผลงานที่ถูกต้องสมบูรณ์ตามแบบและรายการประกอบแบบทุกประการ โดยเป็นผลงานที่มีคุณภาพและมาตรฐานที่ดี
- 1.4 ผู้รับจ้างจะต้องปฏิบัติ และรับผิดชอบในการทำงาน ให้เป็นไปตามกฎหมายแรงงาน หรือเทศบัญญัติ รวมทั้งระเบียบข้อบังคับต่างๆ เพื่อให้การปฏิบัติงานก่อสร้างครั้งนี้เป็นไปอย่างเรียบร้อย และถูกต้องตามกฎหมาย
- 1.5 ผู้รับจ้างต้องหาวิธีป้องกันความเสียหายอันอาจเกิดขึ้นกับทรัพย์สินของผู้อื่นและสาธารณูปโภคข้างเคียง และต้องประกันอุบัติเหตุอันอาจเกิดขึ้นต่อทรัพย์สิน สวัสดิภาพของคนงาน และบุคคลอื่นอันสืบเนื่องมาจากการปฏิบัติงานก่อสร้าง หากมีความเสียหายใดๆ ที่เกิดขึ้น ไม่ว่าจะเป็นการกระทำ ของผู้รับจ้าง หรือบริวาร หรือผู้อื่นซึ่งปฏิบัติงานก่อสร้างในงานนี้ ผู้รับจ้างจะต้องเป็นผู้รับผิดชอบ และ เป็นผู้ชดใช้ค่าเสียหายทั้งสิ้น

2. งานปรับพื้นที่

หลังจากดำเนินการรื้อถอนอาคาร หรือสิ่งปลูกสร้าง และสิ่งกีดขวางอื่นๆ ทั้งที่อยู่บนดินและใต้ดิน และขนย้ายออกจากบริเวณก่อสร้างแล้ว ให้ดำเนินการปรับระดับพื้นดินให้เรียบเสมอกัน พร้อมทั้งดำเนินการ วางผัง ก่อสร้างอาคาร กำหนดแนว และระดับเริ่มต้นก่อสร้าง ตามที่กำหนดในแบบและรายการประกอบแบบตามสัญญาต่อไป

ผนังก่ออิฐ BRICK MASONRY

1. ขอบเขตของงาน

งานก่อผนังตามทีระบุไว้ในแบบ ผู้รับจ้างจะต้องจัดเตรียมทำแบบ SHOP DRAWING หรือแผนผังตัวอย่างในส่วนต่าง ๆ เพื่อขออนุมัติและตรวจสอบตามความต้องการของผู้ออกแบบก่อนทำการติดตั้ง

2. วัสดุ

2.1 อิฐ

อิฐมอญหรืออิฐก่อสร้างสามัญขนาดเล็กจะต้องเป็นอิฐที่มีคุณภาพดีเผาไฟสุกทั่วก้อน เนื้อแข็งแกร่ง ไม่มีโพรงไม่แตกร้าว รูปร่างได้มาตรฐาน ไม่แอ่นบิดงอ จะต้องดูดน้ำไม่เกิน 25% และจะต้องต้านทานแรงอัดสูงสุดไม่น้อยกว่า 100 กก.ต่อ ตารางเซนติเมตร หรือมีคุณสมบัติตามมาตรฐาน มอก. 77-2545 อิฐก่อสร้างสามัญ

2.2 ปูนซีเมนต์

ใช้ปูนก่อสำเร็จรูป

2.3 ทราช

เป็นทรายน้ำจืด ปราศจากสิ่งเจือปนในปริมาณที่จะทำให้เสียความแข็งแรง มีขนาดคละกัันดังนี้

เบอร์ตะแกรงมาตรฐานสหรัฐ	เปอร์เซ็นต์สะสมผ่านโดยน้ำหนัก
4	100
8	95-100
16	60-100
30	35-70
50	15-35
100	2-15

2.4 น้ำ

น้ำที่ใช้ผสมปูนก่อ ต้องเป็นน้ำจืดที่สะอาด ปราศจากสิ่งเจือปนจำพวกแร่ธาตุ กรด ต่าง และสารอินทรีย์ต่าง ๆ ในปริมาณที่จะทำให้ปูนก่อเสียความแข็งแรง

2.5 ตะแกรงลวด

ตะแกรงลวดที่ใช้ยึดผนังก่ออิฐ ต้องเป็นชนิดออบสังกะสีขนาดช่อง 1/4"

2.6 เหล็กเสริม

ใช้เหล็ก GRADE SR 24 มีคุณภาพเทียบเท่ากับมาตรฐานผลิตภัณฑ์อุตสาหกรรมไทย มอก.20-2543
เหล็กเส้นเสริมคอนกรีต: เหล็กกลม

3. ตัวอย่างวัสดุ

ผู้รับจ้างต้องจัดหาตัวอย่างวัสดุที่จะใช้ไม่น้อยกว่า 2 ตัวอย่าง และส่งให้ผู้ออกแบบเห็นชอบและอนุมัติก่อน
จึงจะนำไปใช้ติดตั้งได้ นอกจากระบุไว้เป็นอย่างอื่น

4. การก่อผนัง

4.1 การผสมปูนก่อ

ให้ใช้ส่วนผสมของปูนก่อโดยปริมาตร ดังนี้

ปูนซีเมนต์	1	ส่วน
ปูนขาว	1	ส่วน
ทราย	4-6	ส่วน
น้ำ	พอประมาณ	

การผสมปูนก่อ ต้องคลุกปูนขาวกับทรายให้เข้ากันดี แล้วจึงเติมปูนซีเมนต์และน้ำ ปริมาณของน้ำที่
ใช้ต้องให้พอดี ไม่แข็งไม่เหลวจนเกินไป

4.2 การแต่งแนวเขาระงับรอยต่อระหว่างแผ่นอิฐ

แนวรอยต่อระหว่างแผ่นอิฐต้องไม่ตรงกันทุกชั้นในแนวตั้ง ต้องก่อสลับแนวชั้นต่อชั้น ขนาดรอยต่อ
ประมาณ 1 ซม. นอกจากระบุไว้เป็นอย่างอื่น ต้องให้เห็นรอยต่อโชว์แนวอิฐระหว่างแผ่นอิฐแต่ละ
แผ่นอย่างชัดเจน ได้ระดับทั้งแนวตั้งและแนวนอนโดยปราศจากการหลุดล่อนของปูนก่อ

4.3 จุดตัดของผนัง

ที่จุดตัดของผนังให้ใช้เสาเอ็น คสล.

4.4 การยึดผนังติดกับโครงสร้าง

ที่รอยต่อของด้านข้างและด้านบนของผนังกับโครงสร้างอาคารต้องยึดด้วยเหล็กเสริมขนาด
เส้นผ่าศูนย์กลาง 6 มม. ทูกระยะ 40 ซม. โดยให้ปลายฝังอยู่ในผนังไม่น้อยกว่า 20 ซม.

4.5 คานทับหลัง

ก. การก่อผนังอิฐทั้งหมด ให้ก่อโดยมีคานเอ็นทับหลังและเสาเอ็น ค.ส.ล. ทั้งหมด โดยมีคาน
เอ็นทับหลัง ค.ส.ล. ทูกระยะไม่เกิน 2.60 ม. และมีเสาเอ็น ค.ส.ล. ทูกระยะไม่เกิน
2.20 ม.

ข. ตามวงกบประตู-หน้าต่าง ตามแนวขีดกันระหว่างผนังและตามมุมผนังต่าง ๆ ทั้งหมดทุก
แห่งให้ก่อผนังอิฐ โดยทำเสาเอ็น และคานเอ็นทับหลัง ค.ส.ล. ตามความหนาของผนัง
ทั้งหมด

4.6 เส้าเอ็น

ที่ขอบของช่องเปิดในผนัง (เช่น ประตูและหน้าต่าง) ต้องมีเส้าเอ็นโดยการใช้เหล็กเสริมตามแนวตั้ง ขนาดเส้นผ่าศูนย์กลาง 9 มม. 2 เส้นวางอยู่ในตำแหน่งแกนกลางของแบบหล่อช่องละเส้นปลายเหล็กแต่ละข้างยึดติดกับโครงสร้าง กรอกคอนกรีตให้เต็ม นอกจากระบุไว้ในแบบว่าเป็นอย่างอื่น

4.7 ร่องกันแตก (CONTROL JOINTS)

ให้ทำ CONTROL JOINTS ขนาดกว้าง 1 ซม. ลึก 1.5 ซม.

5. การทำความสะอาด

ผู้รับจ้างต้องทำความสะอาดผนังก่อนหลังจากการติดตั้งเสร็จเรียบร้อยแล้วให้สะอาด ปราศจากคราบน้ำปูน คราบโคล หรือรอยเปื้อนอื่นต่าง ๆ ก่อนขออนุมัติตรวจสอบจากผู้ออกแบบและส่งมอบงาน

ผนังคอนกรีตบล็อก
CONCRETE UNIT MASONRY

1. ขอบเขตของงาน

ผนังคอนกรีตบล็อกไม่รับน้ำหนักตามที่ระบุไว้ในแบบ ผู้รับจ้างจะต้องจัดเตรียมทำแบบ SHOP DRAWING หรือแผนผังตัวอย่างในส่วนต่าง ๆ เพื่อขออนุมัติและตรวจสอบตามความต้องการของผู้ออกแบบก่อนทำการติดตั้ง

2. วัสดุ

ถ้าไม่ได้ระบุไว้เป็นอย่างอื่นในแบบก่อสร้าง ให้ใช้วัสดุที่มีคุณสมบัติ ดังนี้

2.1 คอนกรีตบล็อก

คอนกรีตบล็อกต้องมีคุณสมบัติไม่ต่ำกว่ามาตรฐานผลิตภัณฑ์อุตสาหกรรมไทย มอก. 58-2533 คอนกรีตบล็อกไม่รับน้ำหนัก ลวดลายสี ขนาดความกว้าง x ยาว x หนา ตามที่ผู้ออกแบบกำหนด

2.2 ปูนซีเมนต์

ใช้ปูนก่อสำเร็จรูป

2.3 ทราช

เป็นทรายน้ำจืด ปราศจากสิ่งเจือปนในปริมาณที่จะทำให้เสียความแข็งแรง มีขนาดคละกัันดังนี้

เบอร์ตะแกรงมาตรฐานสหรัฐ	เปอร์เซ็นต์สะสมผ่านโดยน้ำหนัก
4	100
8	95-100
16	60-100
30	35-70
50	15-35
100	2-15

2.4 น้ำ

น้ำที่ใช้ผสมปูนก่อ ต้องเป็นน้ำจืดที่สะอาดปราศจากสิ่งเจือปนจำพวกแร่ธาตุ กรดต่าง และสารอินทรีย์ต่าง ๆ ในปริมาณที่จะทำให้ปูนก่อเสียความแข็งแรง

2.5 ตะแกรงลวด

ตะแกรงลวดที่ใช้ยึดผนังคอนกรีตบล็อก ต้องเป็นชนิดออบสังกะสีขนาดช่อง 1/4"

2.6 เหล็กเสริม

ใช้เหล็ก GRADE SR24 มีคุณภาพเทียบเท่ามาตรฐานผลิตภัณฑ์อุตสาหกรรมไทย มอก.20-2543
เหล็กเส้นเสริมคอนกรีต: เหล็กกลม

3. ตัวอย่างวัสดุ

ผู้รับจ้างต้องจัดหาตัวอย่างวัสดุที่จะใช้ไม่น้อยกว่า 2 ตัวอย่าง และส่งให้ผู้ออกแบบเห็นชอบและอนุมัติก่อน
จึงจะนำไปใช้ติดตั้งได้ นอกจากระบุไว้เป็นอย่างอื่น

4. การก่อผนัง

4.1 การผสมปูนก่อ

ให้ใช้ส่วนผสมของปูนก่อโดยปริมาตร ดังนี้

ปูนซีเมนต์	1	ส่วน
ปูนขาว	1	ส่วน
ทราย	4-6	ส่วน
น้ำ	พอประมาณ	

การผสมปูนก่อ ต้องคลุกปูนขาวกับทรายให้เข้ากันดี แล้วจึงเติมปูนซีเมนต์และน้ำ ปริมาณของน้ำที่ใช้ต้องให้พอดี ไม่แข็งไม่เหลวจนเกินไป

4.2 ผนังคอนกรีตบล็อก

ก่อนทำการก่อผนังจะต้องแน่ใจว่าบล็อกทุกก้อนแห้งสนิท นอกจากระบุไว้เป็นอย่างอื่น การก่อผนังให้ก่อแบบสลับนวตั้ง (RUNNING BOND) นอกจากระบุไว้ในแบบเป็นอย่างอื่น ขนาดรอยต่อประมาณ 1 ซม. นอกเหนือจากบล็อกธรรมดาแล้ว ผู้รับจ้างต้องจัดเตรียมบล็อกรูปร่างและขนาดต่าง ๆ ที่จำเป็นไว้ให้พร้อม

4.3 จุดตัดของผนัง

ที่จุดตัดของผนังต้องยึดด้วยแผ่นตะแกรงลวด ขนาดกว้าง 5 ซม. ยาว 30 ซม. ทุกก้อนเว้นก้อน

4.4 การยึดผนังติดกับโครงสร้าง

ที่รอยต่อของด้านข้างและด้านบนของผนังกับโครงสร้างอาคาร ต้องยึดด้วยเหล็กเสริมขนาดเส้นผ่าศูนย์กลาง 6 มม. ทูกระยะ 40 ซม. โดยให้ปลายฝังอยู่ในผนังไม่น้อยกว่า 20 ซม.

4.5 คานทับหลัง

ก. การก่อผนังคอนกรีตบล็อกทั้งหมด ให้ก่อโดยมีคานเอ็นและเสาเอ็น ค.ส.ล. ทั้งหมด

ข. การก่อผนังคอนกรีตบล็อกทั้งหมด ให้ก่อโดยมีคานทับหลังและเสาเอ็น ค.ส.ล. ทั้งหมด โดยมีคานทับหลัง ค.ส.ล. ทูกระยะไม่เกิน 2.60 ม. และมีเสาเอ็น ค.ส.ล. ทูกระยะไม่เกิน 2.20 ม.

ค. ตามวงกบประตู-หน้าต่าง ตามแนวซิดกันระหว่างผนัง และตามมุมผนังต่าง ๆ ทั้งหมด
ทุกแห่งให้ก่อผนังคอนกรีตบล็อก โดยทำเสาเอ็นและคานเอ็นทับหลัง ค.ส.ล. ตามความ
หนาของผนังทั้งหมด

4.6 เสาเอ็น

ที่ขอบของช่องเปิดในผนัง (เช่น ประตูและหน้าต่าง) ต้องมีเสาเอ็นโดยการใช้เหล็กเสริมตามแนวตั้ง
ขนาดเส้นผ่าศูนย์กลาง 9 มม. 2 เส้น วางอยู่ในตำแหน่งแกนกลางของ บล็อกช่องละเส้น ปลาย
เหล็กแต่ละข้างยึดติดกับโครงสร้าง กรอกคอนกรีตให้เต็ม นอกจากระบุไว้ในแบบว่าเป็นอย่างอื่น

4.7 ร่องกันแตก (CONTROL JOINTS)

ให้ทำ CONTROL JOINTS ที่คานทับหลังและเสาเอ็นตามตำแหน่งที่ระบุไว้ในแบบขนาดกว้าง 1
ซม. ลึก 1.5 ซม. ทั้งนี้ต้องได้รับอนุมัติจากผู้ออกแบบก่อนการติดตั้ง

5. การทำความสะอาด

ผู้รับจ้างต้องทำความสะอาดผนังก่อ หลังจากการติดตั้งเสร็จเรียบร้อยแล้วให้สะอาด ปราศจากคราบน้ำปูน
คราบโคล หรือรอยเปื้อนอื่นต่าง ๆ ก่อนขออนุมัติตรวจสอบจากผู้ออกแบบและส่งมอบงาน

6. รายการคอนกรีตบล็อก (MASONRY SCHEDULE)

- 6.1 ผนังคอนกรีตบล็อกทั่วไปใช้ก้อนขนาด 19 x 39 ซม. หนา 9 ซม. ผนังของก้อนคอนกรีตบล็อกหนา
ไม่น้อยกว่า 2 ซม.
- 6.2 ผนังอาคารซึ่งสูงกว่า 3.50 ม.หรือสูงกว่าผนังห้องน้ำต่าง ๆ ของอาคาร และผนังที่ระบุไว้เป็นพิเศษ
ใช้ก้อนขนาด 19 x 39 ซม. หนา 14 ซม. ผนังของก้อนคอนกรีตบล็อกหนาไม่น้อยกว่า 2.8 ซม.
- 6.4 ผนังคอนกรีตบล็อกบริเวณที่ติดตั้งเครื่องสุขภัณฑ์ ให้กรอกคอนกรีตเต็มก้อนภายในระหว่างห้อง
ส้วม มีเสาเอ็น และคานเอ็น ค.ส.ล. ทั้งหมด
- 6.5 คอนกรีตบล็อก ซึ่งระบุให้ทาน้ำยาป้องกันเชื้อราและตะไคร่น้ำ ให้ใช้ก้อนคอนกรีตบล็อก ชนิดผิว
เรียบ และแต่งแนวให้เรียบเสมอของอิฐบล็อก

กระจก
GLAZING

1. ข้อกำหนดทั่วไป

- 1.1 ให้ใช้กระจกที่ผลิตภายในประเทศ กรรมวิธีผลิตแบบ FLOAT GLASS นอกจากจะระบุเป็นอย่างอื่น
- 1.2 กระจกที่ใช้จะต้องมีคุณภาพดี ผิวเรียบสม่ำเสมอตลอดทั้งแผ่น ปราศจากริ้วรอยขีดข่วน ไม่หลอกตา หรือฝ้ามัว
- 1.3 กระจกที่ใช้จะต้องเป็นกระจกใส กระจกตัดแสง หรืออื่นๆ ตามที่ระบุในแบบก่อสร้าง และจะต้องมีการแต่งลบบวมให้เรียบร้อย มีขนาด และความหนาตามที่ต้องการ
- 1.4 ความหนาของกระจก ให้ใช้ความหนาของกระจกดังนี้
- | | | | |
|----|---|----|-----|
| ก. | สำหรับหน้าต่างโดยทั่วไป | 6 | มม. |
| ข. | สำหรับประตูกระจกบานเปลือย | 12 | มม. |
| ค. | สำหรับประตูกระจกมีกรอบบาน | 10 | มม. |
| ง. | สำหรับกระจกติดตาย ที่มีขนาดกว้างน้อยกว่า 0.90 ม. | 6 | มม. |
| จ. | สำหรับกระจกติดตาย ที่มีขนาดกว้างเกินกว่า 1.50 ม.
แต่น้อยกว่า 2.00 ม. | 8 | มม. |
| ฉ. | สำหรับกระจกบานเกล็ด | 5 | มม. |
| ช. | สำหรับกระจกประตูหรือหน้าต่างที่มีการเจียรขอบ | 8 | มม. |
| ซ. | สำหรับกระจกหลังคา SKY-LIGHT ต้องใช้กระจกนิรภัยชนิด
อัดซ้อน 2 ชั้น (LAMINATED GLASS) ความหนาไม่น้อยกว่า | 8 | มม. |
| ฅ. | สำหรับกระจกป้องกันความร้อนชนิดป้องกันความร้อน DOUBLE GLASS / HEAT STOP
ให้มีคุณสมบัติไม่น้อยกว่าดังนี้
ผลิตภายใต้มาตรฐาน: ISO9001 และต้องผ่านการทดสอบจากห้องปฏิบัติการทดสอบที่ได้
มอก.
ค่า VISIBLE LIGHT หรือค่าการส่องผ่านของแสง ไม่ต่ำกว่า 0.47 %
ค่า SHGC (SOLAR HEAT GAIN COEFFICIENT) ไม่สูงกว่า 0.32
หรือค่าสัมประสิทธิ์การส่งผ่านความร้อนจากรังสีดวงอาทิตย์
ค่า SC (SHADE COEFFICIENT) หรือค่าสัมประสิทธิ์การบังแดด ไม่สูงกว่า 0.37
ค่า U-VALUE ไม่สูงกว่า 1.63 W/m ² -K
ค่า UV น้อยกว่า 1 % | | |

1.5 รายการอ้างอิง

- ก. มาตรฐานผลิตภัณฑ์อุตสาหกรรมที่ 880-2547 กระจกโพลตใส
- ข. มาตรฐานผลิตภัณฑ์อุตสาหกรรมที่ 965-2537 กระจกสำหรับอาคาร : กระจกนิรภัยเทมเปอร์
- ค. มาตรฐานผลิตภัณฑ์อุตสาหกรรมที่ 1222-2539 กระจกสำหรับอาคาร : กระจกนิรภัยหลายชั้น
- ง. มาตรฐานผลิตภัณฑ์อุตสาหกรรมที่ 1345-2539 กระจกแผ่นสีตัดแสง

2. วัสดุ

2.1 กระจกประเภท FLOAT GLASS ให้ใช้ผลิตภัณฑ์ที่ได้รับมาตรฐานของ

- 1) บริษัท ไทยอาซาฮี จำกัด (มหาชน)
- 2) บริษัท ไทยเทคโนโลยีสถา จำกัด
- 3) บริษัท บีจี โพลต กลาส จำกัด

2.2 กระจกชนิดพิเศษ เช่น กระจกนิรภัยประเภท TEMPERED หรือ LAMINATED หรือ DOUBLE GLAZING ให้ใช้ผลิตภัณฑ์ของ

- 1) บริษัท ไทย-เยอรมัน สเปเชียลตี กลาส จำกัด
- 2) บริษัท ไทยอาซาฮี จำกัด (มหาชน)
- 3) บริษัท แอทซิส จำกัด
- 4) บริษัท ไทยเทคโนโลยีสถา จำกัด

2.3 วัสดุยาแนวประเภท SILICONE ชนิด ARCHITECTURAL GRADE ให้ใช้ผลิตภัณฑ์ที่ได้รับมาตรฐาน และมีส่วนผสมที่เป็นสารอินทรีย์ระเหยง่ายในปริมาณน้อย (LOW VOCs)

2.4 ยางอัดกระจกประเภท NEOPRENE (GASKET) ให้ใช้ผลิตภัณฑ์ที่ได้รับมาตรฐาน

3. การดำเนินงาน

3.1 การบรรจุกระจกเข้ากรอบทั่วไป ผู้รับจ้างจะต้องระมัดระวังในการใช้วัสดุอุดยาแนว ซึ่งอาจจะก่อให้เกิดความสกปรก เลอะเทอะ หรือความเสียหายกับกระจก หรือกรอบบานในภายหลัง

3.2 การล้างหรือทำความสะอาดเนื่องจากวัสดุอุดยาแนวนี้ ผู้รับจ้างจะต้องใช้ทินเนอร์ หรือน้ำยาอื่นๆ ที่ผู้ผลิตได้แนะนำไว้เท่านั้น ห้ามมิให้ผสมน้ำยาใดๆ อันจะทำให้ความเข้มข้นของวัสดุอุดยาแนวลดน้อยลง โดยมิได้รับความเห็นชอบจากสถาปนิก

3.3 ห้ามมิให้บรรจุกระจกเข้ากรอบในขณะที่สียังไม่แห้ง

- 3.4 ผิวของกรอบบานและกระจก ก่อนใช้วัสดุยาแนวต้องทำความสะอาดให้ปราศจากความชื้น ไขมัน และฝุ่นละออง หลังจากยาแนวจะต้องตกแต่งวัสดุยาแนวส่วนที่เกินให้เรียบร้อย ก่อนที่วัสดุยาแนวนั้นจะแข็งตัว
- 3.5 กระจกทั้งหมดจะต้องสะอาด และปราศจากรอยขีดข่วน แตกร้าว หรือความคลาดเคลื่อนใดๆ ในเวลาส่งมอบงาน

ประตู-หน้าต่างอลูมิเนียม ALUMINIUM DOORS AND WINDOWS

1. ข้อกำหนดทั่วไป

- 1.1 ประตูและหน้าต่างอลูมิเนียมที่ได้ระบุไว้ในแบบก่อสร้างทั้งหมด ผู้รับจ้างต้องจัดเตรียมเขียนแบบประกอบการติดตั้ง Shop Drawing รวมถึงส่วนต่างๆ ที่เกี่ยวข้องต่างๆ ไป ซึ่งจะต้องแสดงรายละเอียดการติดตั้ง (Installation) การยึด (Fixed) แสดงระบบ (Pressure Equalization) การกันน้ำไหลซึม (Watertight) และแสดงระยะต่าง ๆ ตลอดจนความคลาดเคลื่อน (Tolerance) โดยละเอียดให้ถูกต้องตามมาตรฐาน มอก.744-2530 วงกบและกรอบบานโลหะสำหรับประตูและหน้าต่าง : หน้าต่างอลูมิเนียม และ มอก.829-2531 วงกบและกรอบบานโลหะสำหรับประตูและหน้าต่าง : ประตูอลูมิเนียม เพื่อขออนุมัติและตรวจสอบตามความต้องการของผู้ออกแบบ

2. วัสดุ

- 2.1 กรอบวงกบและส่วนประกอบต่าง ๆ ที่เป็น Aluminium ให้ใช้ Metal Finish เป็น Fluorocarbon Coating หรือ Natural Anodize หรือสี Uniton (Ut-4) ความหนาของผิวชุบ Anodic Film จะต้องไม่ต่ำกว่า 35 Micron การเคลือบและการเตรียมผิวก่อนเคลือบสีให้ดำเนินการตามกรรมวิธีที่ได้กำหนด ในกำหนดมาตรฐานเลขที่ ASTM D1730-03 Standard Practices for Preparation of Aluminum and Aluminum-Alloy Surfaces for Painting และ ASTM B-449-93 Standard Specification for Chromates on Aluminum ความคลาดเคลื่อนที่ยอมให้ (Allowable Tolerance) +2 Micron -2 Micron และระบบการชุบเป็นลายลักษณ์อักษรจากโรงงานผู้ผลิต
- 2.2 เนื้อของอลูมิเนียม (Aluminium Extrusion) ที่เป็น Alloy ชนิด 6063-T5 หรือ 505-T5 ต้องมีคุณสมบัติตาม ASTM Specification ดังต่อไปนี้
- ก. Ultimate Tensile Strength 22,000 PSI
 - ข. Yield 21,000 PSI
 - ค. Shear 17,000 PSI
 - ง. Elastic Modulus 10,000,000 PSI
- 2.3 ขนาดและความหนา
- หน้าต่างอลูมิเนียมที่ใช้โดยทั่วไปจะต้องเหมาะสมกับลักษณะของตำแหน่งที่จะใช้ โดยมีความหนาตามรายการคำนวณ แต่ไม่ต่ำกว่าที่ระบุไว้ดังต่อไปนี้
- ก. ช่องแสง หรือกรอบติดตาย ความหนาไม่ต่ำกว่า 2.0 มิลลิเมตร
 - ข. ประตู-หน้าต่างชนิดบานเลื่อน ความหนาไม่ต่ำกว่า 1.5 มิลลิเมตร

- ค. บานประตูสวิง ความหนาไม่ต่ำกว่า 2.3 มิลลิเมตร ใช้กรอบบานขนาดไม่เล็กกว่า 43 X 49 มิลลิเมตร
 - ง. อลูมิเนียมตัวประกอบต่างๆ ความหนาไม่ต่ำกว่า 1.0 มิลลิเมตร
 - จ. เกล็ดอลูมิเนียม ชนิดพับปลายกันน้ำฝน ความหนาไม่ต่ำกว่า 1.5 มิลลิเมตร
 - ฉ. วงกบอลูมิเนียมสำหรับประตูภายในทั่วไป ถ้าไม่ได้ระบุไว้ในแบบก่อสร้างเป็นอย่างอื่น ให้ใช้ขนาดไม่เล็กกว่า 1-3/4" X 4"
 - ช. หน้าต่างชนิดผลักระทึง ความหนาไม่ต่ำกว่า 2.0 มิลลิเมตร ขนาดของวงกบให้มีขนาดเท่ากับความหนาของผนัง หรือตามที่สถาปนิกกำหนดให้
 - ซ. Flashing อลูมิเนียมในส่วนที่มองไม่เห็น ความหนาไม่น้อยกว่า 2.0 มิลลิเมตร
 - ฅ. Flashing อลูมิเนียมในส่วนที่มองเห็น และ/หรือเป็นแผ่นผิวของผนังอาคาร ความหนาไม่ต่ำกว่า 3.0 มิลลิเมตร
 - ญ. กรอบบานมุ้งลวด หนาไม่ต่ำกว่า 1.5 มิลลิเมตร ขนาดต้องสามารถติดตั้งอุปกรณ์ปิด-เปิดได้
- 2.4 มุ้งลวด
- มุ้งลวด ให้ใช้มุ้งลวดไนลอน โดยจะต้องมีจำนวนช่องตาข่ายด้านตามยาวของม้วนไม่ต่ำกว่า 16 ช่องต่อ 1 นิ้ว จำนวนช่องตาข่ายด้านตามขวางของม้วนไม่ต่ำกว่า 18 ช่องต่อ 1 นิ้ว จัดชุดให้เหมาะสมกับขนาดของช่องเปิด

3. การดำเนินงาน

- 3.1 งานอลูมิเนียมทั้งหมด จะต้องติดตั้งโดยช่างผู้ชำนาญงานโดยเฉพาะ และให้เป็นไปตามแบบขยายและรายละเอียดต่างๆ ตาม Shop Drawings วงกบและกรอบบานของงานอลูมิเนียมจะต้องได้ตั้งและฉากถูกต้องตามหลักวิชาช่างที่ดี
- 3.2 ตะปูเกลียวสำหรับยึดงานอลูมิเนียมติดกับปูน จะต้องใช้ร่วมกับทุกชนิดที่ทำด้วยไนลอน ระยะที่ยึดจะต้องไม่เกินกว่า 50 เซนติเมตร การยึดจะต้องมั่นคงแข็งแรง ตะปูเกลียว ที่ใช้ทั้งหมดให้ใช้ชนิดสแตนเลส
- 3.3 รอยต่อรอบๆวงกบ ประตู-หน้าต่าง ทั้งภายในและภายนอก ส่วนที่แนบติดกับปูนคอนกรีตหรือวัสดุอื่นใด จะต้องอุดด้วย One Part Silicone Sealant และรองรับด้วย Joint Backing ชนิด Polyethylene โดยจะต้องทำความสะอาดรอยต่อให้สะอาด ปราศจากคราบน้ำมันและสิ่งสกปรกเสียก่อน ในกรณีจำเป็นจะต้องใช้ Primer ช่วยในการอุดยาแนว ผู้รับจ้างจะต้องปฏิบัติตามกรรมวิธีของผู้ผลิตวัสดุอุดยาแนวอย่างเคร่งครัด โดยเป็นค่าใช้จ่ายของผู้รับจ้างเอง แล้วแต่งแนวให้เรียบร้อย ขนาดของรอยต่อจะ ต้องกว้างไม่น้อยกว่า 6 มม. แต่ไม่เกิน 10 มม.

- 3.4 การสัมผัสกันระหว่างอลูมิเนียมกับโลหะอื่นๆ จะต้องทาทดด้วย Alkali-Resistant Bituminous Paints หรือ Zinc-Chromate Primer หรือ Isolator Tape ตลอดบริเวณที่โลหะทั้งสองสัมผัสกันเสียก่อน
- 3.5 ยางอัดกระจก ให้ทำมาจากวัสดุ EPDM โดยใช้ขนาดที่เหมาะสมกับสภาพการใช้งาน
- 3.6 Weather Strip ให้ทำมาจากวัสดุประเภท Polypropylene มีความสูงของใบที่ใช้ต้องมากกว่าช่องห่างประมาณ 15% ตลอดแนว
- 3.7 ประตู-หน้าต่างบานเลื่อน จะต้องมียระบบป้องกันมิให้บานหลุดได้อย่างปลอดภัย ช่องเปิดประตู-หน้าต่างอลูมิเนียมจะต้องเตรียมช่องระบายน้ำออกได้อย่างเพียงพอเมื่อน้ำฝนสาดเข้าในช่องเปิด
- 3.8 ภายหลังกการติดตั้งประตู หน้าต่างอลูมิเนียม พร้อมอุปกรณ์ประกอบทั้งหมด จะต้องได้รับการปรับให้อยู่ในลักษณะที่เปิด-ปิด ได้สะดวกไม่ติดขัด
- 3.9 วงกบและกรอบบานประตู-หน้าต่างอลูมิเนียม เมื่อติดตั้งแล้วเสร็จ ผู้รับจ้างจะต้องติด Plastic Tape ป้องกันผิวของวัสดุเอาไว้ เพื่อให้ปลอดภัยจากน้ำปูนหรือสิ่งอื่นใดที่อาจจะทำความเสียหายกับวงกบ และกรอบบาน ห้ามใช้น้ำมันเครื่อง หรือน้ำมันทาผิวอลูมิเนียม เพื่อป้องกันน้ำปูนเป็นอันตราย
- 3.10 ผู้รับจ้างจะต้องทำความสะอาดผิวส่วนที่เป็นอลูมิเนียมของบานประตู-หน้าต่าง ทั้งด้านนอกและด้านในให้สะอาด ปราศจากคราบปูน สีหรือสิ่งอื่นใด เพื่อให้ดูเรียบร้อยไม่กีดขวางการยาแนวของ Sealant และการทำงานของอุปกรณ์ประตู-หน้าต่าง ผู้รับจ้างจะต้องไม่ใช่เครื่องมือทำความสะอาดที่อาจก่อให้เกิดความเสียหายแก่ผิวของอลูมิเนียม

อุปกรณ์ประตู-หน้าต่าง DOOR AND WINDOW HARDWARE

1. ข้อกำหนดทั่วไป
 - 1.1 ผู้รับจ้างจะต้องจัดหาอุปกรณ์ประตู-หน้าต่าง ตามที่ได้ระบุไว้ใน รายการชุดอุปกรณ์ประตู-หน้าต่าง (Hardware Group) เพื่อดำเนินการติดตั้ง ตามตารางรายการประตู-หน้าต่าง
 - 1.2 ผู้รับจ้างจะต้องเสนอตัวอย่างและรายละเอียด เพื่อพิจารณาอนุมัติ ก่อนการติดตั้ง
 - 1.3 ผู้รับจ้างจะต้องพิจารณาตามหลักวิชาการ และความเหมาะสมของอุปกรณ์ที่ระบุไว้ หากพบว่าไม่ถูกต้อง ให้ผู้รับจ้างนำเสนออุปกรณ์ที่เหมาะสม เพื่อให้ผู้ออกแบบพิจารณา

2. วัสดุ
 - 2.1 นอกจากระบุไว้เป็นอย่างอื่นในแบบก่อสร้างและหมวดอื่นๆ แล้ว ให้ใช้วัสดุที่มีคุณสมบัติและคุณภาพตามความมุ่งหมายของผู้ออกแบบและต้องได้รับอนุมัติจากผู้ออกแบบก่อนการติดตั้ง
 - 2.2 บานพับ (Hinge)
 - ก. บานพับติดลอยแบบไม่ต้องสกรุดึง ผลิตจากสแตนเลส เกรด SUS 304 ขนาด 2"x4"หนา 2.5 มม. แบบแหวนลูกปืน ติดตั้งตามมาตรฐานผู้ผลิต
 - ข. บานพับประตูบานเปิดเหล็กทั่วไปต้องเป็นชนิด Ball Bearing (ชนิดมีลูกปืน) ขนาด 4 1/2" X 4 1/2" จำนวน 3 ตัว ต่อบานประตู ต้องได้มาตรฐานผู้ผลิต
 - ค. บานพับประตูเปิดไม้อัดทั่วไป ต้องเป็นชนิด Rings ชนิด 4 แหวน ขนาด 4" X 3" จำนวน 3 ตัวต่อบานประตู ต้องได้มาตรฐานอุตสาหกรรม มอก. 759-2531 บานพับสำหรับประตูและหน้าต่าง : บานพับสองปีก หรือมาตรฐานที่ใช้อ้างอิงตามหมวด 1 ข.
 - ง. บานพับปรับมุม สำหรับหน้าต่างบานเปิดหรือบานกระทุ้ง ต้องได้มาตรฐานอุตสาหกรรม มอก 862-2532 บานพับสำหรับหน้าต่าง : บานพับปรับมุมชนิดฝืด หรือมาตรฐานที่ใช้อ้างอิงตามหมวด 1ข.
 - 2.3 กุญแจลูกบิด (Lock Set)
 - ก. Lock And Door Knob ลูกบิดโดยทั่วไป ต้องผ่านการทดสอบ มาตรฐาน ANSI A156.2-2003 Bored and Preassembled Locks and Latches
 - ข. ใส่กุญแจต้องมีจำนวนไม่ต่ำกว่า 6 Pin Cylinders ทำจาก Solid Brass
 - ค. ลูกกุญแจต้องทำจาก Nickel Silver
 - ง. ประตูบานเปิดทั่วไปให้ใช้ลูกบิด Heavy Duty ผิว Satin Finish
 - 2.4 กุญแจติดตาย (Deadbolt Set)

- ก. ต้องเป็นชนิด 1” (25 Mm) Throw, ประกอบด้วย Concealed Hardened Steel Roller สามารถป้องกันการตัด และเลื่อน Bolt
 - ข. ใ้สั้กยูแเจตต้องมีจำนวนไม่ต่ำกว่า 6 Pin Cylenders ทำจาก Solid Brass
 - ค. ได้มาตรฐาน ANSI A156.5-2001 Auxiliary Locks Grade 2 และ Grade 3
- 2.5 อุปกรณ์กันกระแทกประตูและผนัง (Door And Wall Bumper)
- ก. ประตูบานเปิดทุกบานให้ติดตั้งที่กันกระแทก (Door Bumper) ทำด้วยยางกันกระแทก และกรอบ Stainless Steel
 - ข. ประตูบานเปิดสำหรับห้องส้วมในห้องน้ำรวม (Public Rest Room) ให้ติดตั้งที่กันกระแทกชนิดมีขอแขวน ทำจาก Stainless Steel ยางกันกระแทกทำจากยางชนิดแข็ง
- 2.6 กลอน (Bolt)
- ก. กลอนที่ใช้ติดประตูบานเปิดคู่ ให้ใช้กลอน Stainless Steel ขนาด 6” ผึงเรียบในบานประตูทั้งบนและล่าง เฉพาะด้านที่ไม่ติดกุญแจลูกบิด
 - ข. กลอนที่ใช้ติดหน้าต่าง ให้ใช้กลอน Stainless Steel บน ขนาด 6” และกลอนล่างขนาด 4”
- 2.7 แถบกันฝนและธรณีประตู (Weather Strip And Threshold)
- ก. สำหรับประตูภายนอก ให้ติดตั้งแถบกันฝนและธรณีประตู
- 2.8 มือจับและแป้นผลัก (Handel And Push Plate)
- ก. มือจับหน้าต่างหรือบานประตูที่ไม่ได้ติดกุญแจ ลูกบิดให้ติดมือจับเหล็กชุบโครเมียม ขนาด 4” บานละ 1 ชุด
 - ข. ประตูที่เปิด 2 ทาง (2-Way Swing) ให้ติดตั้งแป้นผลัก Stainless ขนาด 0.10 X 0.30 ซม.
 - ค. มือจับฝิงในบานผิว Stainless สำหรับบานเลื่อน และบานเพี้ยม
 - ง. มือจับบานกระทุ้ง
 - 1) มือจับผิว Stainless สำหรับบานไม้
 - 2) มือจับเหล็กสำหรับหน้าต่างเหล็กตามมาตรฐานผู้ผลิต
 - 3) มือจับสำหรับบานอลูมิเนียม (Fastener) สีเหมือนกับกรอบบานอลูมิเนียม
- 2.9 อุปกรณ์รางเลื่อน (Sliding Door Equipments)
- ก. รางเลื่อน สำหรับบานเลื่อนและบานเพี้ยมไม้ ให้ใช้ผลิตภัณฑ์ที่ได้รับตามมาตรฐาน
 - ข. รางเลื่อน สำหรับบานเลื่อนขนาดใหญ่ จะต้อง มี Guide Rail ด้วย
- 2.10 อุปกรณ์บานเกล็ดปรับมุม (Adjustable Louver)
- ก. ให้ใช้อุปกรณ์บานเกล็ดปรับมุม ขนาด 4” แบบมือหมุนของสามศร หรือ คุณภาพเทียบเท่า

- 2.11 ขอรับ-ขอสับ (Hook Set)
- ก. ขอรับ-ขอสับ สำหรับบานหน้าต่างที่ติดบานพับธรรมดา ให้ติดขอรับ-ขอสับเหล็กชุบโครเมียม
- 2.12 อุปกรณ์ประสานปิดประตูก่อน-หลัง (Co-Coordinator)
- ก. สำหรับประตูบานเปิดคู่ ที่มีบังใบและติดตั้ง Door Closer ให้ใช้อุปกรณ์ประสาน ปิดประตูของ
- 2.13 ลูกกุญแจ (Keys)
- ก. ให้ผู้รับจ้างจัดทำระบบกุญแจ Grand Master Key, Master Key, Sub Master Key เสนอให้กับผู้ออกแบบก่อนการติดตั้ง
- ข. ลูกกุญแจต้องทำจากวัสดุ Nickel Silver
- ค. กุญแจและลูกบิดประตูแต่ละชั้น ให้จัดทำลูกกุญแจ “Sub Master Key” สำหรับลูกบิดแต่ละชั้น จำนวนชั้น 5 ดอก
- ง. กุญแจและลูกบิดประตูทุกบานให้จัดทำลูกกุญแจเฉพาะแต่ละลูกบิด จำนวนลูกบิดละ 2 ดอก

3. การดำเนินงาน

- 3.1 ผู้รับจ้างจะต้องจัดหาวัสดุที่จะใช้แต่ละชนิด ไม่น้อยกว่า 2 ตัวอย่าง เพื่อขออนุมัติและตรวจสอบตามความต้องการของ ผู้ออกแบบ ก่อนที่จะนำไปติดตั้ง เช่น
- ก. ตัวอย่างของ Hardware ที่จะใช้ในงานก่อสร้างแสดงถึง ขนาด ลวดลาย สี และ Finishing
- ข. รายละเอียดประกอบตัวอย่างของ Hardware แสดงถึง ระบบกุญแจ (Key System), Function และ Specification แสดงถึงคุณสมบัติและข้อเสนอแนะในการติดตั้งจากบริษัทผู้ผลิต
- ค. ผู้รับจ้างต้องส่งรายละเอียดแสดงระยะ ตำแหน่ง การติดตั้งของ Hardware ให้ผู้ออกแบบได้รับรู้และอนุมัติก่อนการติดตั้ง Hardware
- 3.2 ผู้รับจ้างต้องจัดหาช่างฝีมือที่มีความชำนาญในการติดตั้ง ทุกส่วนที่ติดตั้งแล้วจะต้องได้ระดับในแนวตั้ง และแนวนอน ด้วยความประณีตเรียบร้อยถูกต้องตามหลักวิชาช่างที่ดี
- 3.3 ผู้รับจ้างต้องมีการประสานงานร่วมกับผู้รับเหมาหลัก เพื่อกำหนดตำแหน่งต่าง ๆ ที่เกี่ยวข้องในการติดตั้ง Hardware รวมถึงงานประตู-หน้าต่าง ที่จะมีการติดตั้งให้สมบูรณ์เรียบร้อย ถ้ามีข้อบกพร่องใด ๆ ให้แก้ไขถูกต้องก่อนจะมีการติดตั้ง
- 3.4 Hardware ที่ติดตั้งแล้วต้องมีความมั่นคงแข็งแรง มีอายุการใช้งาน เปิด-ปิดได้สะดวก เมื่อเปิดปิดจะต้องมีอุปกรณ์รองรับมิให้เกิดความเสียหายกับประตู-หน้าต่างหรือผนัง และสิ่งเกี่ยวข้องต่าง ๆ

- 3.5 ตะปูควง หรือตะปูเกลียว ทุกตัวที่ขันติดกับไม้ วัสดุที่เป็นโลหะ ผนัง ค.ส.ล. กำแพงก่ออิฐฉาบปูน จะต้องใช้ร่วมกับพุกพลาสติกที่แข็งแรง ทำด้วย Nylon หรือเทียบเท่า และใช้ถูกต้องตามหลักวิชาช่างที่ดี การยึดทุกจุดต้องมั่นคงแข็งแรงประณีตเรียบร้อย ตะปูควงหรือตะปูเกลียวที่แสดงหัวให้ใช้แบบหัวฝิ่งเรียบ (Phillips Head) ทั้งหมด
- 3.6 จะต้องเตรียมกุญแจ Master Key, Grand Master Key, Locks และ Cylinders ต้องได้รับความเห็นชอบจากผู้ออกแบบและนายจ้าง หรือระบุเป็นอย่างอื่น
- 3.7 จะต้องมีการกุญแจที่ใช้ระหว่างการก่อสร้าง (Construction Keying) เป็นกุญแจชั่วคราวเท่านั้น ให้ยกเลิกกุญแจชั่วคราวหลังจากโครงการได้เสร็จเรียบร้อยแล้ว และให้ใช้กุญแจจริง จำนวนกุญแจจริง ต้องได้รับความเห็นชอบจากผู้ออกแบบและผู้ว่าจ้าง
- 3.8 ผู้รับจ้างต้องทำความสะอาดทุกแห่งที่เกี่ยวข้องหลังจากการติดตั้ง โดยปราศจากรอยขีดข่วนหรือมีตำหนิต่างๆ และต้องไม่เปราะเปื้อน ก่อนขออนุมัติการตรวจสอบจากผู้ออกแบบและส่งมอบงาน
- 3.9 ผู้รับจ้างจะต้องรับประกันคุณภาพคุณสมบัติของวัสดุและการติดตั้ง หลังจากการติดตั้งแล้วต้องแข็งแรงปราศจากตำหนิต่าง ๆ หากเกิดตำหนิต่าง ๆ ผู้รับจ้างจะต้องเปลี่ยนให้ใหม่หรือซ่อมแซมแก้ไขให้อยู่ในสภาพสมบูรณ์ ตามจุดประสงค์ของผู้ออกแบบ โดยไม่คิดมูลค่าใด ๆ ทั้งสิ้น
- 3.10 ชุดอุปกรณ์ประตู-หน้าต่าง
- 3.11 ตารางการใช้อุปกรณ์กับประตู-หน้าต่าง ให้ใช้ตามที่ระบุในแบบหากมิได้ระบุให้ใช้ตามข้อ 2

ระบบโครงคร่าวโลหะ Metal Stud Framing System

1. ข้อกำหนดทั่วไป

- 1.1 ผู้รับจ้างจะต้องเป็นผู้ออกค่าใช้จ่ายพร้อมจัดหาวัสดุ แรงงานที่ชำนาญงานโดยเฉพาะ และอุปกรณ์ที่จำเป็นในการทำระบบโครงคร่าวโลหะของส่วนต่างๆ ของอาคาร ส่วนประกอบ หรือ โครงสร้างตามที่ระบุในแบบและรายการประกอบแบบ
- 1.2 ผู้รับจ้างจะต้องส่งรายละเอียด ข้อกำหนดคุณสมบัติของผลิตภัณฑ์ที่ใช้ ข้อมูลทางเทคนิค ข้อเสนอแนะการติดตั้ง และข้อมูลอื่นๆ ที่เกี่ยวกับสินค้าของตนตามที่ผู้ควบคุมงานต้องการเพื่อพิจารณาตรวจสอบ
- 1.3 ผู้รับจ้างต้องจัดทำ Shop Drawing เพื่อให้ผู้ควบคุมงานตรวจสอบโดยแสดงรายละเอียดดังต่อไปนี้
 - ก. แบบแปลน หรือรูปด้านของผนัง หรือฝ้าเพดาน แสดงตำแหน่งของโครงคร่าวทุกจุด
 - ข. แบบขยายการติดตั้งบริเวณ ขอบ มุม รอยต่อ จุดจบ การชนมุมผนังของระบบโครงคร่าวโลหะ
 - ค. แบบรายละเอียดการยึดย่น ห้อยแขวนกับโครงสร้างอาคาร หรือผนังส่วนต่างๆ
 - ง. แบบขยายอื่น ที่เกี่ยวข้องหรือจำเป็นตามที่ผู้ควบคุมงานต้องการ อาทิ ตำแหน่งติดตั้งอุปกรณ์งานระบบที่เกี่ยวข้อง เช่น สวิตช์ ปลั๊ก ท่อระบายน้ำที่พื้น หรือ ช่องซ่อมบำรุงต่างๆ เป็นต้น
- 1.4 ผู้รับจ้างจะต้องตรวจสอบแบบก่อสร้างงานระบบไฟฟ้า ระบบปรับอากาศ และระบบอื่นๆ ที่เกี่ยวข้องกับงานฝ้าเพดาน เพื่อเตรียมโครงสร้างสำหรับยึดดวงโคม หัวจ่ายระบบปรับอากาศ และประสานงานกับงานส่วนอื่น ๆ ให้ทำงานไปด้วยความเรียบร้อย
- 1.5 ในกรณีที่จำเป็นต้องเตรียมช่องสำหรับเปิดฝ้าเพดาน หรือผนัง สำหรับซ่อมแซมส่วนต่าง ๆ ของอาคารในภายหลัง ให้แข็งแรงและเรียบร้อย ตามที่กำหนดในแบบก่อสร้าง หรือตามความเหมาะสม
- 1.6 ความสูงของฝ้าเพดานให้ถือตามระบุในแบบแต่อาจเปลี่ยนแปลงได้เล็กน้อยตามคำแนะนำของผู้ควบคุมงาน

2. วัสดุ

- 2.1 โครงคร่าวเหล็กชุบสังกะสี ให้ใช้ชนิดเหล็กชุบสังกะสี ความหนาแน่นเหล็กที่ใช้ทำโครงคร่าวไม่ต่ำกว่า 0.50 มม. ขนาดของโครงคร่าวรูปตัวซีสำหรับฝ้าเพดานไม่ต่ำกว่า 16 x 38 มม. ขนาดของโครงคร่าวรูปตัวซีสำหรับผนังไม่ต่ำกว่า 32x74 มม. ให้ใช้ผลิตภัณฑ์ที่ได้มาตรฐาน ของ
 - ก. บริษัท สยามอุตสาหกรรมยิปซัม (สระบุรี) จำกัด

- ข. บริษัท ไทยผลิตภัณฑ์ยิปซัม จำกัด (มหาชน)
- 2.2 โครงสร้างโลหะ T-BAR ในส่วนที่ระบุให้ใช้โครงฝ้าแบบ T-BAR ให้ใช้วัสดุทำด้วยเหล็กชุบสังกะสีเคลือบสี สันโครงหลักสูงไม่น้อยกว่า 38 มม. ให้ใช้ผลิตภัณฑ์ที่ได้มาตรฐาน

3. วิธีการดำเนินงาน

3.1 การติดตั้งโครงคร่าว

- ก. ยึดฉากริมฉาบเรียบกับผนังโดยรอบ ให้ได้ระดับที่ต้องการ
- ข. ยึดฉากเหล็กเข้ากับโครงสร้างอาคารให้ได้แนว โดยวางระยะห่างกัน 1.20×1.20 ม. ด้วยพุกเหล็ก $\varnothing 6$ มม. โครงสร้างโลหะสำหรับฝ้าเพดานแบบฉาบรอยต่อ หากในแบบรูปไม่ได้ระบุให้ติดตั้ง โครงสร้างโลหะขนาดตาราง 0.40×1.00 ม.โดยตลอด
- ค. ยึดปลายด้านหนึ่งของลวดเข้ากับฉากเหล็ก
- ง. สอดปลายอีกด้านหนึ่งของลวดเข้ากับสปริงปรับระดับและชุดหัวโครง ปรับระดับด้วยสปริงปรับระดับ ห้ามยึดลวดกับส่วนที่ไม่ใช่โครงสร้าง เช่น ท่อน้ำ หรือ SUPPORT ของท่อแอร์ เป็นต้น
- จ. ติดตั้งโครงคร่าวบนเข้ากับชุดหัวโครง ทุกระยะ 1.20 ม.
- ฉ. ติดตั้งโครงคร่าวล่างเข้ากับโครงคร่าวบนด้วยตัวล็อกโครง โดยวางแนวให้ได้ฉากกับโครงคร่าวบน วางโครงคร่าวล่างทุกระยะ 0.40 ม. วัดจากศูนย์กลางถึงศูนย์กลางคร่าว
- ช. รอยต่อของคร่าวจะต้องสนิทและเรียบร้อย รอยต่อของกระเบื้องกับผนังหรือเสา หรือตรงส่วนที่เปลี่ยนระดับให้ปฏิบัติตามแบบขยายแบบก่อสร้างหากไม่ระบุจะต้องทำแบบขยายให้ผู้ควบคุมงานอนุมัติก่อน
- ซ. ปรับระดับโครงคร่าวทั้งระบบอย่างละเอียดที่สปริงปรับระดับ

3.2 การติดตั้งแผ่น

- ก. ติดตั้งแผ่นยิปซัมบอร์ด ชนิดขอบลาดเข้ากับโครงคร่าวล่าง ยึดแผ่นด้วยสกรูเกลียวป้อย ระยะไม่เกิน 25 ซม.
- ข. ชันสั้งหัวตะปูเกลียวให้จมลงในแผ่นเล็กน้อย บริเวณด้านหัวและท้ายของแผ่นให้ยิงด้วยสกรูห่าง 15 ซม.
- ค. รอยต่อบริเวณเข้ามุมของแผ่นยิปซัมบอร์ด เช่น มุมฝ้าลดระดับ มุมผนัง และจุดหักมุม รอยต่ออื่นๆ จะต้องเสริมเหล็กฉากชุบสังกะสีทุกมุมตลอดความยาวก่อนการฉาบปิดทับ ล
- ง. เมื่อติดตั้งแผ่นเสร็จเรียบร้อยแล้ว จึงดำเนินการฉาบอุดหัวสกรู และติดเทปฉาบแนวรอยต่อแผ่นให้เรียบร้อยตามคำแนะนำของผู้ผลิต โดยเฉพาะบริเวณฝ้าบรรจบกับผนัง จะต้องติดเทปแล้วจึงฉาบรอยต่อให้เรียบร้อยเช่นกัน

- จ. ตรวจสอบความเรียบของฝ้าเพดานโดยใช้ไม้บรรทัดยาว 2.00 ม. ทาบที่กึ่งกลางแนว วัดที่ปลายไม้บรรทัดกับผิวแผ่นฝ้าจะต้องไม่เกิน 5 มม. ทุกแนว
- ฉ. ในส่วนที่กำหนดให้ทาสี ให้ดำเนินงานตามรายละเอียดที่กำหนดไว้ในหมวดงานสี โดยเคร่งครัด
- ช. ฝ้าที่ติดตั้งแล้ว จะต้องได้ฉากในแนวตั้ง และได้ระดับในแนวนอน และจะต้องทำความสะอาดให้เรียบร้อย

น้ำยาเคลือบกันตะไคร่น้ำ

ผลิตภัณฑ์ ระบบกันซึม
ประเภทการใช้งาน น้ำยาเคลือบใสกันน้ำ(SILOXANE)

1. ขอบเขตของงาน

น้ำยากันตะไคร่น้ำ เชื้อรา สามารถใช้เคลือบผิวได้ทั้งพื้นผิวที่มีความเป็นต่างและพื้นผิวธรรมชาติ ดังต่อไปนี้
คือ

- บล็อกปูถนน พื้นทางเดิน
- กระจกเบื้องดินเผา เครื่องปั้นดินเผา รูปปั้น
- อิฐ อิฐโชว์แนว
- หินล้าง ทราลัยล้าง หินทรายโชว์
- คอนกรีต

2. คุณสมบัติวัสดุ

น้ำยากันตะไคร่น้ำ เชื้อรา (Water Repellent) เป็นสารผสมประเภท ซิลิโคน/ซิลิโกลิโคนสูตรน้ำมัน เหมาะ
สำหรับเป็นสารเคลือบกันน้ำ กันเชื้อรา กันคราบตะไคร้ให้แก่พื้นผิวใช้ได้ทั้งงานภายนอกและภายในอาคาร

3. วิธีการดำเนินงาน / ติดตั้ง

การเตรียมพื้นผิว

- พื้นผิวที่จะทาเคลือบด้วย น้ำยากันตะไคร่น้ำ เชื้อรา จะต้องแห้งสะอาดปราศจากฝุ่นผง สี เศษซีเมนต์
และคราบไขมัน
- หากมีสารทาเคลือบพื้นผิวเดิมอยู่ให้ทำความสะอาดพื้นผิวโดยการลอกออกให้หมด
- บริเวณที่เกิดเชื้อราหรือตะไคร่น้ำ ควรขัดล้างด้วยน้ำยาฆ่าเชื้อรา ให้สะอาดทิ้งให้แห้งอย่างน้อย 24
ชั่วโมง แล้วค่อยทาเคลือบด้วย น้ำยากันตะไคร่น้ำ เชื้อรา

4. วิธีการใช้งาน

- ทาน้ำยากันตะไคร่น้ำ เชื้อรา ด้วยแปรง ลูกกลิ้งหรือเครื่องพ่น 1 เทียวเข้าไปมาหลายๆ ครั้ง ในขณะที่
พื้นผิวยังไม่แห้ง ให้พื้นผิวดูดซับน้ำยาจนอิ่มตัว
- ทิ้งให้แห้งโดยใช้เวลาประมาณ 1 - 2 ชั่วโมง

5. **ข้อเสนอแนะเพิ่มเติม**

- การใช้ น้ำยากันตะไคร่น้ำ เชื้อรา สามารถใช้พ่นหรือทาก็ได้ หากพ่นควรใช้เครื่องพ่นแบบมีแรงดันต่ำ เนื่องจากทำให้ได้ประสิทธิภาพการทำงานที่ดีกว่า
- ไม่ควรทำงานบนพื้นผิวที่ร้อนหรือกลางแดดจัด
- ไม่ควรทำในวันที่มีความชื้นสูงหรือฝนตก
- น้ำยากันตะไคร่น้ำ เชื้อรา ผลิตมาเพื่อการใช้งานโดยไม่ต้องผสมตัวทำละลาย
- ล้างเครื่องมือทันทีที่ทำงานเสร็จด้วยทินเนอร์ #21 หรือน้ำมันสน

6. **การรักษา / การทำความสะอาด**

สภาวะการเก็บรักษา : เก็บในภาชนะบรรจุเดิมที่ปิดสนิทและไม่ควรวางไว้ที่กลางแจ้งที่มีแสงแดดจัด
อายุผลิตภัณฑ์ : อายุการเก็บประมาณ 1 ปีนับจากวันที่ผลิต

7. **การแก้ไขปัญหา**

- : กรุณาดูข้อควรระวังที่ติดไว้บนภาชนะบรรจุ การทำงานควรทำในที่ที่อากาศถ่ายเทสะดวก และพยายามหลีกเลี่ยงมิให้สัมผัสผิวหนังหรือสูดดม ถ้าหกใส่ผิวหนังควรล้างด้วยน้ำสะอาดกับสบู่ทันที ถ้าเข้าตาควรล้างด้วยน้ำสะอาดทันทีและรีบไปพบแพทย์
- : รายละเอียดด้านความปลอดภัยเกี่ยวกับการใช้ผลิตภัณฑ์ ระบุไว้ในข้อมูลด้านความปลอดภัย

8. **รายชื่อผู้ผลิต (Vender list)**

TOA	WATER REPELLENT
BEGER	BEGER WATER REPELLENT
PAMMASTIC	WATER REPELLENT

แผ่นเหล็กรีดลอน METAL SHEET

1. ข้อกำหนดทั่วไป

หลังคาโลหะและผนังโลหะ ไตรระบุไว้ในแบบก่อสร้างทั้งหมด ผู้รับจ้างต้องจัดเตรียมเขียนแบบประกอบการติดตั้ง (Shop Drawing) ซึ่งแสดงถึงรายละเอียดการติดตั้ง (Installation), การยึด (Fixing), การป้องกันการรั่วของน้ำ (Watertight), ค่าความคลาดเคลื่อน (Tolerance) และแสดงระยะต่างๆ โดยละเอียดตลอดจนรายการคำนวณค่า แรงดันลม ความสามารถในการระบายน้ำฝนของหลังคา และตัวอย่างวัสดุที่ถูกต้องตามรายละเอียดวัสดุ เพื่อขออนุมัติและ ตรวจสอบตามความต้องการของผู้ออกแบบก่อนทำการติดตั้ง และหลังคาโลหะ และผนังโลหะทั้งหมดต้องได้รับ มาตรฐานผลิตภัณฑ์อุตสาหกรรม (ม.อ.ก.) ด้วย

■ รายละเอียดวัสดุ วัสดุที่นำมาใช้ในงานหลังคาและผนังโลหะจะต้องมีคุณสมบัติดังนี้

1. ประเภทเหล็กไม่เคลือบสี วัสดุต้องเป็นแผ่นเหล็กเคลือบโลหะผสม อลูมิเนียมและสังกะสี (ประกอบด้วยอลูมิเนียม 55%, สังกะสี 43.4% และซิลิคอน 1.6%) ซึ่งจะต้องมีปริมาณของสารชั้นเคลือบบนแผ่นเหล็กทั้งสองด้านรวมกันไม่น้อยกว่า 150 กรัม/ตารางเมตร และมีความแข็งแรง ณ จุดคราก (Minimum Yield Strength) ไม่น้อยกว่า 300 Mpa หรือ 550 Mpa และให้เป็นไปตามมาตรฐาน AS 1397 โดย มีความหนาของแผ่นเหล็กที่ยัง ไม่รวมชั้นเคลือบ (BMT-Base Metal Thickness) ไม่น้อยกว่า 0.47 มม.
2. ประเภท เหล็กเคลือบสี วัสดุต้องเป็นแผ่นเหล็กเคลือบโลหะผสม อลูมิเนียมและสังกะสี (ประกอบด้วยอลูมิเนียม 55%, สังกะสี 43.4% และซิลิคอน 1.6%) ซึ่งจะต้องมีปริมาณของสารชั้นเคลือบบนแผ่นเหล็กทั้งสองด้านรวมกันไม่น้อยกว่า 150 กรัม/ตารางเมตร ความแข็งแรง ณ จุดคราก (Minimum Yield Strength) ไม่น้อยกว่า 300 Mpa หรือ 550 Mpa และให้เป็นไปตามมาตรฐาน AS 1397 โดยมีความหนาของแผ่นเหล็กที่ยังไม่รวมชั้นเคลือบ (BMT-Base Metal Thickness) ไม่น้อยกว่า 0.47 มม.

แผ่นเหล็กจะต้องมีการเคลือบด้วยสีโพลีเอสเตอร์(Polyester) โดยระบบต่อเนื่องทั้งนี้ให้มีคุณสมบัติ เป็นไปตามมาตรฐาน AS 2728 หมวด 3 (Pre-painted and organic film / Metal laminate product) โดยมีชั้นเคลือบสีด้านบนประกอบด้วยสีรองพื้น Epoxy หนา 5 ไมครอน เคลือบทับด้วยสีโพลีเอสเตอร์ หนา 20 ไมครอน และชั้นเคลือบสีด้านล่างประกอบด้วยสีรองพื้น Epoxy หนา 5 ไมครอน เคลือบทับด้วยสีโพลีเอสเตอร์ Shadow Gray หนาไมครอน ประเภทของสีจะต้องเป็นสีที่ไม่อันตรายต่อสภาพแวดล้อมและมีตัวอย่างการผ่านการทดสอบตามมาตรฐานสากล

ดังนั้น การทดสอบแรงกระแทก (Impact Test) ตามมาตรฐาน AS 2728 (Appendix E) มากกว่า 10 จูล โดยจะต้องไม่มีการหลุดลอกของสี (Adhesion Loss)

การทดสอบการโค้งงอ (Bending Test) เมื่องอแผ่นโค้งด้วยขนาดเส้นผ่านศูนย์กลาง 5 เทา (5T-bend) ของ ความหนาแผ่นและจะต้องไม่มีการหลุดลอกของสี (Adhesion Loss) ตัวอย่างวัสดุ ผู้รับจ้างต้องจัดหาตัวอย่างวัสดุที่จะใช้ แต่ละชนิดไม่น้อยกว่า 2 ตัวอย่าง รวมถึงรายละเอียดประกอบตัวอย่าง (Manufacture's specifications) ที่แสดงถึงคุณภาพของวัสดุ สีขนาด และวิธีการติดตั้ง เพื่อส่งให้ผู้ออกแบบ พิจารณานุมัติอุปกรณ์การติดตั้ง

- กรณีที่เป็นระบบการติดตั้งด้วยสกรู (Bolt System) กำหนดให้ใช้สกรูเป็นไปตามมาตรฐาน AS 3566 ไม่น้อยกว่า Class 3 (Self-Drilling Screws for Building and Construction)
 - กรณีที่เป็นระบบการติดตั้งแบบช้อนสกรู (Boltless System) ขาคลิป (Clip) หรือ Roof Connector ให้ขึ้นรูปจากแผ่นเหล็กเคลือบสังกะสีโดยมีมวลสารชั้นเคลือบไม่น้อยกว่า 275 กรัม/ตารางเมตร (Z275) การติดตั้งผู้รับจ้างจะต้องจัดหาช่างฝีมือที่ดีมีความชำนาญในการติดตั้งตามหลักวิชาที่ถูกต้อง หรือโดยยึดถือตามมาตรฐาน AS 1562 1992 และให้เป็นไปตามแบบขยาย (Shop Drawing) ทั้งนี้การติดตั้งอุปกรณ์ที่เกี่ยวข้องกับงานหลังคาและผนัง ต้องถูกต้องสมบูรณ์ตามกรรมวิธีและ คำแนะนำของบริษัทผู้ผลิตแผ่นหลังคาและผนังและได้รับอนุมัติความเห็นชอบจากผู้ออกแบบก่อนการติดตั้ง
- นอกจากนี้ให้ปฏิบัติตามข้อแนะนำดังต่อไปนี้

1. ผู้รับจ้างจะต้องมีการประสานงานกับผู้รับจ้างหลัก เพื่อกำหนดตำแหน่งของโครงสร้างต่างๆ ที่เกี่ยวข้องกับการ ติดตั้งทุกส่วนให้สมบูรณ์เรียบร้อย ถ้ามีข้อบกพร่องใดๆ ให้แก้ไขให้ถูกต้องก่อนที่จะทำการติดตั้ง
2. ในกรณีที่บริษัทผู้ผลิตแผ่นหลังคาและผนังมีไ้เป็นผู้ติดตั้งเอง ผู้ว่าจ้างอาจร้องขอให้ทางบริษัทผู้ผลิตฯ จัดส่งผู้ชำนาญการติดตั้งมาช่วยควบคุมการติดตั้งให้ถูกต้องและเป็นไปตามความต้องการของผู้ออกแบบ
3. กรณีนำแผ่นเหล็กม้วนมารีดที่สถานที่ก่อสร้างเหล็กที่นำมารีดจะต้องอยู่ในที่เรียบเรียบร้อยและมีเครื่องหมาย แสดงถึงบริษัทผู้ผลิต วัน-เดือน-ปีที่ผลิต ข้อมูลเฉพาะของวัสดุที่ตรงตามกำหนดไว้ ซึ่งแสดงให้เห็นชัดเจนทั้งบนที่บ่ห่อและผิวด้านล่างของแผ่นเหล็ก
4. กรณีที่แผ่นเหล็กรีดลอนมาแล้วต้องมีการจัดวางและกองเก็บที่ดีมีสิ่งปกคลุม เพื่อป้องกันความเปียกชื้นและสิ่งสกปรกต่างๆ

5. ห้ามมิให้ลากหรือเลื่อนแผ่นเหล็กกับผิวที่ขรุขระ หรือระหว่างแผ่นด้วยกันเองเพื่อป้องกันรอยขีดข่วน และควรสวมถุงมือที่แห้งและสะอาดในการทำงาน
6. ให้เก็บแผ่นเหล็กไว้ในสถานที่ปราศจากความเปียกชื้น และสิ่งสกปรกเปรอะเปื้อนต่างๆ และการกองเก็บไม้ ควรนานเกินกว่า 7 วัน
7. การตัดแผ่นเหล็ก ให้กระทำในแนวพื้นราบ และให้ทำการปิดฝุ่นและเศษเหล็กออกจากพื้นผิวของแผ่นเหล็ก ทันทีกายหลังการตัด เครื่องมือที่ใช้ตัดแผ่นต้องเป็นอุปกรณ์ประเภท ที่มีใบตัดเป็นโลหะ และไม่ทำให้เกิดความเสียหายต่อผิวเคลือบและรอยตัดของแผ่นเหล็ก
8. การเชื่อมต่อแผ่นให้ใช้สกรูหรือยึดด้วย Rivet แบบอลูมิเนียม หรือใช้กาวซิลิโคน (Silicone Sealant) ประเภท Neutral Silicone โดยผู้ติดตั้งต้องส่งแบบแสดงรายละเอียดเพื่ออนุมัติก่อนติดตั้ง
9. ให้มีการทำความสะอาดโดยการกวาดผงเหล็กที่ เกิดจากขั้นตอนการติดตั้ง หลังคาหลังเสร็จงานในแต่ละวัน การรับประกัน ผู้รับจ้างต้องจัดหาหนังสือการยินยอมการรับประกันการติดตั้งเป็นระยะเวลาอย่างน้อย 20 ปี (ตามที่ผู้ออกแบบกำหนด) และผู้ว่าจ้างอาจร้องขอหนังสือรับรองคุณภาพของแผ่นเหล็กจากผู้รับจ้างโดยอ้างอิงจากผลิตภัณฑ์ที่ผู้รับจ้างสั่งซื้อจากผู้ผลิตเหล็ก

■ อุปกรณ์ประกอบ (Building Accessories)

1. แผ่นปิดครอบลอน (Flashing) : เพื่อกันรั่ว และเพิ่มความสวยงาม ต้องทำจากแผ่นเหล็กเคลือบชนิดเดียวกับหลังคาความหนาไม่รวมชั้นเคลือบ (BMT-Base Metal Thickness) ไม่น้อยกว่า 0.42 มม. หน้ากว้างมาตรฐาน คือ 188, 313, 470, 626, 940 มม. การติดตั้งตามมาตรฐานและกรรมวิธีของผู้ผลิต โดยมีได้ระบุเป็นอย่างอื่นให้ทำการยึดแผ่นด้วย สกรู
2. วัสดุปิดปลายลอน (Filler Strip) : เป็นวัสดุปิดปลายลอน (End closer) บริเวณสันลอนหรือท้องลอนของแผ่น ผลิตจาก Closed-cell, Polyester foam และขึ้นรูปตามรูปลอนของแผ่นหลังคา

■ อุปกรณ์การติดตั้ง

1. กรณีที่เป็นระบบการติดตั้งด้วยสกรู (Bolt System) กำหนดให้ใช้สกรูเป็นไปตามมาตรฐาน AS 3566 ไม่ต่ำกว่า Class 3 (Self-Drilling Screws for Building and Construction)

2. กรณีที่เป็นระบบการติดตั้งแบบช้อนสกรู (Boltless System) ขาคลิป (Roof Connector) ให้ขึ้นรูปจากแผ่นเหล็กเคลือบสังกะสี โดยมีมวลสารชั้นเคลือบไม่น้อยกว่า 275 กรัม/ตารางเมตร (Z275)

2. วัสดุหลังคาเหล็กกรีดลอน

- 2.1 หลังคาโลหะรีดลอนชนิด Boltless Seam ผลิตจากแผ่นอลูมิเนียมอัลลอยด์ (Aluminium Alloy) ชนิด AA3004 เคลือบด้วยสีตามมาตรฐาน ASTM A755, JIS G3312 หรือ AS2728 สำหรับรูปทรงหลังคาโค้งต้องเป็นการดัดโค้งแบบไร้รอยกดย้ำ (Smooth Curve)
 - 2.2 ความหนาแผ่นอลูมิเนียมรวมชั้นเคลือบแล้วไม่น้อยกว่า 0.9 มม. (TPT.)
 - 2.3 ขนาดความสูงลอนไม่ต่ำกว่า 65 มม. ความกว้างรูปลอนสามารถปรับเปลี่ยนเนื่องจากต้องปรับตามลักษณะอาคารได้ ติดตั้งโดยใช้อุปกรณ์ขา Connector ใช้สกรู AS3566 CLASS 3 ในการยึดแผ่นหลังคากับโครงสร้างหลังคา แล้ว Seam ด้วยอุปกรณ์ Seamer ไฟฟ้า สำหรับรูปทรงหลังคาโค้งต้องเป็นการดัดโค้งแบบไร้รอยกดย้ำ (Smooth Curve)
 - 2.4 พร้อมติดตั้งฉนวนป้องกันความร้อน ชนิดยางสังเคราะห์ EDPM ความหนาไม่น้อยกว่า 19 มม. หรือ Polyester fiber ที่มีค่า K น้อยกว่าหรือเท่ากับ 0.042 W.m/K. ติดตั้งฉนวนบนโครงตาข่ายขนาด 1"x1" และรองด้วยแผ่นไวนิลสีขาว ด้านล่าง ปูเรียบขึงตึง
- หลังคาเหล็กกรีดลอนให้ใช้ผลิตภัณฑ์ที่ได้รับมาตรฐานตามรายการ หรือเทียบเท่าผู้ผลิตตามรายการด้านล่าง
1. บริษัท ไทยซินคอน แอนด์ ซัพพลาย จำกัด Thaisyncon Co.,Ltd.
หลังคาทั่วไป ใช้ Boltless Standing Seam รุ่น Round Seam T-65RS
อุปกรณ์ขา Connector T-65RS
หลังคาส่วนโค้งเว้า ใช้รุ่น T-38SS อุปกรณ์ขา Connector T-38SS
สีเคลือบ สีอ่อน Alloy Grey ของ Colorbond หรือเทียบเท่า
 2. บริษัท นาสป่าเอเชีย จำกัด
 3. บริษัท เอ็นเอส บลูสโคป ไลสจาท (ประเทศไทย) จำกัด Bluescope Lysaght Thailand Limited

3. วัสดุผนังเหล็กกรีดลอน

- 3.1 หลังคาโลหะรีดลอนระบบ Boltless Seam ผลิตจากแผ่นเหล็กเคลือบอลูมิเนียมผสมสังกะสี (Aluzinc) มีปริมาณชั้นเคลือบไม่น้อยกว่า 150 กรัมต่อตารางเมตร (AZ150) ตามมาตรฐาน ASTM A792 หรือ JIS G3321 หรือ AS 1397 ที่มีกำลังความต้านแรงดึงที่จุดคราก (Yield Strength) ไม่

น้อยกว่า 300 Mpa.สำหรับรูปทรงหลังคาโค้งต้องเป็นการตัดโค้งแบบไร้รอยคดง้า (Smooth Curve)

- 3.2 ความหนาแผ่นเหล็กไม่น้อยกว่า 0.48 มม.(BMT.) รวมชั้นเคลือบแล้วไม่น้อยกว่า 0.53 มม.(TCT.)
- 3.3 ขนาดความสูงลอนไม่ต่ำกว่า 38 มม. ความกว้างรูปลอนสามารถปรับเปลี่ยนเนื่องจากต้องปรับตามลักษณะอาคารได้ ติดตั้งด้วยระบบ Seam เป็นระบบ Seam ที่มีการประกบสันลอน แล้วพับ 180 องศาด้วย Seamer ไฟฟ้า โดยใช้อุปกรณ์ขา Connector ใช้สกรู AS3566 CLASS 3 ในการยึดแผ่นหลังคาเข้ากับโครงสร้างหลังคา
- 3.4 ผ่านการทดสอบและได้รับการรับรองผลิตภัณฑ์ตามมาตรฐานอุตสาหกรรม มอก.1128/2535
- 3.5 ผ่านการทดสอบกันการรั่วซึมของระบบหลังคาตามมาตรฐาน ASTM E1646(Standard Test Method for Water Penetration of Exterior Metal Roof Panel Systems)

■ ผนังเหล็กที่ลอนให้ใช้ผลิตภัณฑ์ที่ได้รับมาตรฐานตามรายการ หรือเทียบเท่าผู้ผลิตตามรายการด้านล่าง

1. บริษัท ไทยซินคอน แอนด์ ซัพพลาย จำกัด

Thaisyncon Co.,Ltd. Boltless Standing Seam

ผนังอาคารหลัก ใช้รุ่น T-38SS อุปกรณ์ขา Connector T-38SS

ผนังอาคารรถตู้,ทางเดิน ใช้รุ่น Round Seam T-65RS อุปกรณ์ขา Connector T-65RS

สีเคลือบ สีอ่อน Alloy Grey ของ Colorbond หรือเทียบเท่า

สีน้ำตาล International Brown ของ Colorbond หรือเทียบเท่า

2. บริษัท นาสป่าเอเชีย จำกัด
3. บริษัท เอ็นเอส บลูสโคป โลสจัท (ประเทศไทย) จำกัด

Bluescope Lysaght Thailand Limited

4. การดำเนินงานติดตั้ง

- 4.1 การติดตั้งให้เป็นไปตามมาตรฐาน และคำแนะนำของผู้ผลิต
- 4.2 การรับประกันการติดตั้งไม่ต่ำกว่า 5 ปี
- 4.3 ผู้ผลิตหลังคาและการติดตั้งระบบ Seam ต้องไม่น้อยกว่า 5 ปี

5. การดำเนินงานติดตั้งหลังคาโลหะ

- 5.1 การติดตั้งให้เป็นไปตามมาตรฐาน และคำแนะนำของผู้ผลิต โดยใช้ Subgirth ซึ่งทำจากวัสดุเหล็กชนิด Galvanize หรือ Magnesium หรือเทียบเท่า ในการติดตั้งเพื่อเป็นการ Support ระหว่างหลังคาทั้ง 2 ชั้น โดยติดตั้งฉนวนวางสังเคราะห์ระหว่าง Subgirth

6. การดำเนินงานติดตั้งผนังโลหะ

6.1 การติดตั้งให้เป็นไปตามมาตรฐาน และคำแนะนำของผู้ผลิต โดยใช้ตระแกรงกรงไก่ หรือ Wire Mesh ปิดทับด้านใน และปูนฉาบระหว่างโครงสร้างผนัง

7. การรับประกัน

7.1 รับประกันการเสื่อมสภาพกักกรองนทะเลลู่ของวัสดุหลังคาไม่น้อยกว่า 20 ปี ตามมาตรฐานของผู้ผลิต

7.2 รับประกันการติดตั้งไม่น้อยกว่า 5 ปี ตามมาตรฐานของผู้ติดตั้ง

8. ผลิตภัณฑ์ (Product)

8.1 บริษัทผู้ผลิต

บริษัทผู้ผลิตที่ได้รับการยอมรับ

1. บริษัท ไทยชินคอน แอนด์ ซีพพลาย จำกัด
2. บริษัท นาสป่าเอเชีย จำกัด
3. บริษัท เอ็นเอส บลูสโคป ไลसाจท์ (ประเทศไทย) จำกัด

งานฉาบปูน CEMENT PLASTER

1. ข้อกำหนดทั่วไป

- 1.1 ผู้รับจ้างจะต้องเป็นผู้ออกค่าใช้จ่ายพร้อมจัดหาวัสดุ แรงงานที่ชำนาญงานโดยเฉพาะ และอุปกรณ์ที่จำเป็นในการฉาบปูนของส่วนต่างๆ ของอาคาร ส่วนประกอบ หรือ โครงสร้างตามที่ระบุในแบบ และรายการประกอบแบบ
- 1.2 ผู้รับจ้างจะต้องส่งรายละเอียด ข้อกำหนดคุณสมบัติของผลิตภัณฑ์ที่ใช้ ข้อมูลทางเทคนิค ข้อเสนอแนะการติดตั้ง และข้อมูลอื่นๆ ที่เกี่ยวกับสินค้าของตนตามที่ผู้ควบคุมงานต้องการเพื่อพิจารณาตรวจสอบ
- 1.3 ผู้รับจ้างจะต้องจัดเตรียมแบบ (SHOP DRAWING) หรือแผงตัวอย่าง (MOCK UP PANEL) เพื่อตรวจสอบก่อนการอนุมัติเห็นชอบโดยผู้ควบคุมงาน โดยปูนฉาบที่ระบุไว้เป็นการฉาบปูนเรียบจะต้องมีพื้นผิวที่เรียบสม่ำเสมอไม่เกิดรูพรุน หรือมีเม็ดทรายที่มีขนาดโตกว่าที่กำหนดปรากฏขึ้นมามากเกินไป พื้นผิวที่ฉาบเรียบเรียบร้อยแล้วจะต้องได้ระนาบมีความเรียบสม่ำเสมอไม่เกิดคลื่น (WAVING) และต้องยึดเกาะติดแน่นกับพื้นผิวที่ฉาบเมื่อเคาะตรวจสอบแล้ว ไม่มีเสียงดังที่แสดงถึงการไม่ยึดเกาะของปูนฉาบกับผนังที่รองรับ
- 1.4 ผู้รับจ้างจะต้องดำเนินงานฉาบปูนผนังตามลักษณะการฉาบปูน ตามที่กำหนดไว้โดยเคร่งครัด ทั้งการเตรียมพื้นผิว การฉาบปูน รวมถึงการบ่มปูนฉาบ และทิ้งไว้จนปูนฉาบแห้ง แข็งตัวดีแล้ว จึงทำความสะอาด ปิดกวดเศษปูนที่ติดอยู่ออก แล้วทาสีตาม หมวดที่ 12006 งานทาสี
- 1.5 ผู้รับจ้างต้องจัดทำ Shop Drawing เพื่อให้ผู้ควบคุมงานตรวจสอบโดยแสดงรายละเอียดดังต่อไปนี้
 - ก. ตำแหน่งของงานฉาบปูนแสดงส่วนที่เกี่ยวข้อง อาทิ แนวเสา คาน หน้าต่างประตู หรือ แนวท่อที่ฝังอยู่ในผนังฉาบ
 - ข. ตำแหน่งติดตั้งตะแกรงกันแตก
 - ค. ระยะเวลา หรือแนวซักร่องกันการแตกร้าวทั้งหมดในการฉาบนั้นๆ
 - ง. แบบขยายอื่น ที่เกี่ยวข้องหรือจำเป็นตามที่ผู้ควบคุมงานต้องการ

2. วัสดุ

นอกจากระบุไว้เป็นอย่างอื่นในแบบก่อสร้าง ให้ใช้วัสดุที่มีคุณสมบัติ ดังนี้

- 2.1 ปูนซีเมนต์
ใช้ปูนซีเมนต์ปอร์ตแลนด์คุณภาพเทียบเท่ามาตรฐาน ผลิตภัณฑ์อุตสาหกรรมไทย มอก. 80-2517
ปูนซีเมนต์ผสม
- 2.2 ปูนขาว/น้ำยาผสมปูนฉาบ

- 2.2.1 ใช้ปูนขาวหินที่เผาสุกดีแล้ว ต้องเป็นปูนใหม่ไม่รวมตัวจับกันเป็นก้อน
- 2.2.2 น้ำยาผสมปูนฉาบ ต้องมีคุณภาพการยึดเกาะแน่น ลดการแตกร้าวช่วยกระจายกักฟองอากาศ และไม่มีส่วนผสมของ CHLORIDE ไม่กัดมือ คุณภาพเทียบเท่ามาตรฐาน BS 4887 Mortar admixtures. Specification for air-entraining (plasticizing) admixtures

2.3 ทราาย

ทราายน้ำจืด สะอาดปราศจากสิ่งเจือปนในปริมาณที่จะทำให้เสียความแข็งแรง มีขนาดคละกัณฑ์ดังนี้

เบอร์ตะแกรงมาตรฐานสหรัฐ	เปอร์เซ็นต์สะสมผ่านโดยน้ำหนัก
8	100
16	60-90
30	35-70
50	10-30
100	0-15

2.4 น้ำ

น้ำที่ใช้ผสมปูนฉาบ ต้องเป็นน้ำจืดที่สะอาด ปราศจากสิ่งเจือปนจำพวกแร่ธาตุ กรด ต่าง และสารอินทรีย์ต่าง ๆ ในปริมาณที่จะทำให้ปูนก่อเสียความแข็งแรง การใช้น้ำยาผสมปูนฉาบต้องทำตามกรรมวิธีของบริษัทผู้ผลิตโดยเคร่งครัด

2.5 ปูนซีเมนต์ ให้ใช้ผลิตภัณฑ์ที่ได้รับมาตรฐาน

2.6 ปูนฉาบสำเร็จรูป ตามมาตรฐานการใช้งาน ให้ใช้ผลิตภัณฑ์ที่ได้รับมาตรฐาน

2.7 น้ำยาผสมปูนฉาบ ให้ใช้ผลิตภัณฑ์ที่ได้รับมาตรฐาน

2.8 เชื่อม PVC สำเร็จรูป ให้ใช้ผลิตภัณฑ์ที่ได้รับมาตรฐาน

3. วิธีการดำเนินงาน

3.1 การเตรียมผิวที่รับปูนฉาบ

ผิวที่จะรับปูนฉาบต้องเสร็จแล้วไม่น้อยกว่า 3 วัน และต้องสะอาด ปราศจากฝุ่นละออง น้ำมัน เศษปูน หรือสิ่งใด ๆ ที่จะทำให้แรงยึดเหนี่ยวระหว่างผิวที่จะรับปูนฉาบเสียไป ผิวคอนกรีตบางส่วนซึ่งเรียบเกินไป เนื่องจากไม้แบบเรียบต้องทำให้ขรุขระด้วยการกะเทาะผิว ขัดผิว หรือวิธีการอื่น ๆ ที่ได้รับความเห็นชอบจากผู้ควบคุมงาน ก่อนฉาบปูนต้องตรวจดูแนวของผิวที่จะรับปูนฉาบว่าตรงตามที่กำหนดไว้หรือไม่ ถ้าปรากฏว่าผิดแนวไปเกิน 2.5 ซม. ต้องเสริมด้วยตะแกรงลวดยึดติดกับผิวด้วยตะปูแล้วแต่งให้ตรงแนวด้วยปูนฉาบ

3.2 การผสมปูนฉาบ

ให้ใช้ส่วนผสมของปูนฉาบ ดังนี้

ปูนซีเมนต์	1	ส่วน
ปูนขาว	1/4	ส่วน สำหรับปูนฉาบภายใน
	1/10	ส่วน สำหรับปูนฉาบภายนอก
หรือน้ำยาผสมปูนฉาบ	ให้ใช้อัตราส่วนตามที่คุณผลิตกำหนดไว้ (กรณีระบุให้ใช้)	
ทราย	3	ส่วน
น้ำ	พอประมาณ	

3.3 การฉาบปูน

การฉาบปูนโดยทั่วไป ให้ฉาบ 2 ชั้น ชั้นแรกหนาประมาณ 1 ซม. ชั้นที่สองหนาประมาณ 1 1/2 ซม. ผู้รับเหมาอาจฉาบสามชั้นได้ การฉาบแต่ละครั้งอย่าเติมน้ำซ้ำอีกในส่วนผสมอันเดียวกันและควรกระทำภายใน 45 นาที หลังการผสม และห้ามนำปูนฉาบที่ผสมนานกว่า 2 ชม. มาใช้งาน กรรมวิธีในการฉาบสองชั้นให้ปฏิบัติ ดังนี้

3.3.1 ฉาบชั้นแรก

ก่อนการฉาบปูนต้องพรมน้ำให้ผิวที่จะรับปูนฉาบมีความชื้นสม่ำเสมอ แต่ไม่ถึงกับโชกเพื่อว่าผนังเหล่านั้นจะได้ไม่แย่งน้ำจากปูนฉาบ และต้องรอให้น้ำที่ผิวระเหยออกหมดก่อนแล้วจึงฉาบปูนชั้นแรก การฉาบต้องกดให้แน่นเพื่อให้เกิดแรงยึดเหนี่ยวระหว่างผิวรับปูนฉาบและปูนฉาบมากที่สุด ผิวของปูนฉาบชั้นแรกต้องทำให้หยาบและขรุขระเล็กน้อย โดยการใช้แปรงหรือไม้กวาดไล่ผิวตามแนวนอนในระหว่างที่ปูนฉาบยังไม่แข็งตัว หลังจากฉาบแล้วให้บ่มโดยการพรมน้ำให้ชื้นอยู่ตลอดเวลา 48 ชม. เสร็จแล้วทิ้งไว้ให้แห้งไม่น้อยกว่า 5 วัน ก่อนที่จะลงมือฉาบชั้นที่สอง การฉาบครั้งแรกนี้ให้มีความหนาไม่เกิน 10 มม.

3.3.2 ฉาบชั้นที่สอง

ก่อนฉาบต้องทำความสะอาดและพรมน้ำให้ผิวของปูนฉาบชั้นแรกมีความชื้นสม่ำเสมอ แต่ไม่ถึงกับโชก เพื่อว่าผนังเหล่านั้นจะได้ไม่แย่งน้ำจากปูนฉาบ หลังจากปูนฉาบชั้นสองเริ่มแข็งตัวให้บ่มด้วยการพรมหรือฉีดน้ำเป็นฝอยเป็นระยะ ๆ วันละประมาณ 4 - 5 ครั้ง เพื่อรักษาความชื้นไว้ไม่น้อยกว่า 6 วัน และป้องกันการแตกร้าว

ขณะฉาบควรมีการป้องกันแดด ลม ซึ่งทำให้น้ำระเหยเร็วเกินไป และควรมีการทำระดับไว้เป็นจุดๆ ทั่วผนังเพื่อให้การฉาบง่ายและรวดเร็วขึ้น ระยะของปุ่มระดับควรห่างกันไม่เกิน 2 เมตร เมื่อฉาบเสร็จ ควรใช้ฟองน้ำชุบน้ำ และกวาดผิวที่ที่เหมาะสมแล้วให้ดูสวยงาม

สำหรับการจับเหลี่ยม เสา คาน ให้ใช้ปูนเค็มรองพื้นไว้ชั้นหนึ่งก่อน อัตราส่วนปูนทราย 1:3 การใช้เชือกสำเร็จรูป PVC สามารถกระทำได้โดยให้ผู้รับจ้างเสนอวัสดุและแสดงตำแหน่งที่จะติดตั้งขออนุมัติจากผู้ควบคุมงานก่อน

- การฉาบปูนบริเวณดังต่อไปนี้ จะต้องติดตั้งลวดตาข่าย เพื่อช่วยในการยึดผิวปูนฉาบ
- แนวที่ผนังก่ออิฐชนกับโครงสร้าง อาทิ เสา หรือคาน
 - ทุกมุมของขอบวงกบประตูและหน้าต่าง
 - แนวท่อนที่มีขนาดใหญ่เท่าหรือเกือบเท่าความหนาของผนังก่ออิฐ

3.4 การบ่มผิวปูนฉาบ

การบ่มผิว จะต้องบ่มภายหลังจากการฉาบปูนแต่ละชั้น ให้มีความชื้นอยู่ตลอดเวลา ด้วยการใช้น้ำพ่นเป็นละออง และพยายามหาทางป้องกัน หลีกเสี่ยงไม่ให้ถูกแสงแดดโดยตรง หรือมีลมพัดจัดการบ่มผิวนี้ ให้ผู้รับจ้างถือเป็นสิ่งสำคัญที่จะต้องให้การดูแลเป็นพิเศษ

3.5 ร่องกันแตก (CONTROL JOINTS)

ให้ทำ CONTROL JOINTS ในปูนฉาบตามตำแหน่งที่ระบุไว้ในแบบ แต่หากไม่มีระบุในแบบ ให้เจาะร่องขนาดกว้าง 1 ซม. ลึกลงผิวที่รองรับปูนฉาบ

3.6 การทำความสะอาด

ผู้รับจ้างต้องทำความสะอาดทุกแห่งที่เกี่ยวข้องหลังจากการติดตั้ง ด้วยความประณีตสะอาด เรียบร้อย ปราศจากคราบน้ำปูน คราบโคล หรือรอยเปื้อนอื่นต่าง ๆ ก่อนขออนุมัติตรวจสอบจากผู้ออกแบบและส่งมอบงาน

3.7 การซ่อมแซม

ผิวปูนฉาบจะต้องแน่นตลอดผิว ที่ใดมีเสียงเคาะดังโปรงหรือมีรอยแตกร้าวจะต้องทำการซ่อมแซม โดยสกัดออกเป็นบริเวณรอบรอยร้าวหรือบริเวณดังโปรงนั้นไม่น้อยกว่า 10 ซม. ทำความสะอาด รดน้ำพอประมาณแล้วจึงฉาบซ่อมแซม โดยผสมน้ำยาประเภท BONDING AGENT เช่น HIFLEX หรือที่เสนอและได้รับการอนุมัติจากผู้ควบคุมงาน ผิวของปูนฉาบใหม่กับปูนฉาบเก่าจะต้องเป็นเนื้อเดียวกัน ในกรณีที่เกิดรอยแตกร้าวที่ผิวปูนฉาบแต่ไม่แตกร่อน ให้ตัดร่องให้ลึกโดยใช้ FIBER แล้วฉีดยึดด้วย PAINTABLE SILICONE ของ GE หรือเทียบเท่า

ในกรณีที่มีการซ่อมแซมงานคอนกรีตเกี่ยวกับโครงสร้างโดยวิธีฉาบ ผู้รับจ้างจะต้องทำการซ่อมแซมส่วนนั้นตามคำสั่งของผู้ควบคุมงานหรือวิศวกรผู้ออกแบบ ผู้ควบคุมงานหรือวิศวกรผู้ออกแบบจะเป็นผู้กำหนดกรรมวิธีตลอดจนการเลือกใช้วัสดุ ผู้รับจ้างจะต้องเป็นผู้รับผิดชอบเสียค่าใช้จ่ายในการซ่อมแซมทั้งหมด

ประตู WPC

1. รายละเอียดของผลิตภัณฑ์

ผลิตภัณฑ์	ประตูไม้สังเคราะห์ทำจากพีวีซีผสมเนื้อไม้ WPC DOOR (WOOD PLASTIC COMPOSIT DOOR)
คุณสมบัติ	กันน้ำได้ 100% ไม่บวมพองจากน้ำตลอดอายุการใช้งาน
วัสดุ	พีวีซีเรซินเกรด A (Virgin Resin), ไม้เนื้อแข็งบดละเอียด, ADDITIVE
รูปแบบบานประตู	เป็นประตูบานเรียบแบบรีดขึ้นรูปเป็นชั้นเดียวทั้งบานไร้รอยต่อ โครงสร้างภายในแบ่งเป็นช่องๆ แบบ Hollow Core

2. การกองเก็บ

ควรวางบานประตูซ้อนกันในแนวนอนบนพื้นที่ยกระดับให้สูงจากพื้นประมาณ 90 มม. และควรมีบานรอง (Pallet) หรือวางบนไม้หมอนรอง 3 ชั้น (บน-กลาง-ล่าง ของบานประตู) ที่มีขนาดความยาวไม่น้อยกว่าความกว้างประตู ไม่ควรเก็บประตูบนพื้นผิวโดยตรง การกองเก็บประตูควรมีความสูงไม่เกิน 20 บาน เพื่อป้องกันการพังทลายของกองประตู และการตกหล่นจากการขนย้าย ต้องไม่เก็บรักษาประตูด้วยการวางตั้งพิงผนังซึ่งอาจทำให้บานประตูโก่งงอได้

สถานที่กองเก็บ (โกดังสินค้า) ควรเป็นสถานที่ที่มีหลังคาปกคลุม สามารถป้องกันฝนและแสงแดดได้เป็นอย่างดี พื้นที่ที่วางประตูต้องเรียบและแห้ง การกองเก็บควรแบ่งแยกการกองเก็บตามขนาดและชนิดของประตูเพื่อให้ง่ายต่อการใช้งานและป้องกันการใช้งานผิดประเภท

การยก เคลื่อนย้าย ควรยกด้วยคน 2 คน ด้วยความระมัดระวังเพราะอาจทำให้ผิวหนังบาดเจ็บ รอยขีดข่วนหรือตกกระแทก แดง หัก บิ่น เสียหายได้ และเมื่อแกะบานประตูออกจากกล่องแล้วหากต้องวางซ้อนกันควรมีกระดาษรองบานประตูทุกบาน

3. ขั้นตอนการติดตั้งบานประตู

การตรวจสอบก่อนการติดตั้งและขั้นตอนการติดตั้ง

1. ปฏิบัติตามคู่มือและคำแนะนำในการติดตั้งที่อยู่ภายในกล่อง
2. ตรวจสอบชนิดการใช้งานและขนาดให้ถูกต้อง และควรตรวจสอบบานประตูก่อนการติดตั้งว่ามีสภาพผิดปกติหรือไม่ เช่น แดง หัก บิด โกง โค้ง งอหรือมีคราบน้ำ และอื่นๆ หากพบความผิดปกติไม่ควรติดตั้งโดยเด็ดขาด

หมายเหตุ: บานประตูนี้เหมาะสำหรับติดตั้งเป็นประตูบานเปิดเท่านั้น หากต้องการใช้เป็นรางแขวนต้องเสริม Support สำหรับยึดรางแขวน

3. ก่อนการติดตั้งบานประตู ควรตรวจสอบการติดตั้งวงกบว่าได้ระยะดิ่ง ระยะฉาก และตรวจสอบระยะภายในวงกบ ว่ามีระยะที่สามารถติดตั้งกับบานประตูได้ (ระยะห่างที่เหมาะสมคือข้างละ 3 มม.) หากจำเป็นต้องปรับไสบานประตูต้องทำการปรับไส **แต่ละด้านไม่เกิน 5 มม. และรวมทั้ง 2 ด้านไม่เกิน 10 มม.** (การปรับไสแต่ละด้านต้องเท่าๆกัน ไม่ควรปรับไสด้านใดด้านหนึ่ง) ขอบที่ถูกไส ให้ขัดให้เรียบด้วยกระดาษทรายให้ทั่วก่อนทำสี

หมายเหตุ : การปรับไสเกินมาตรฐานที่ผู้ผลิตระบุจะส่งผลกระทบต่อความแข็งแรงของบานประตู ดังนั้นหากปัญหาเกิดจากการปรับไสเกินมาตรฐานทางบริษัทฯ ไม่สามารถรับผิดชอบในความเสียหายที่เกิดขึ้นได้

4. สำหรับขั้นตอนการติดบานพับเข้าที่สันขอบประตู ต้องติดบานพับในด้านที่กำหนด โดยในรุ่นสีธรรมชาติ ด้านที่ใช้ติดบานพับจะมีหมึกที่ประทับไว้ที่ขอบด้านข้างว่า “ติดบานพับด้านนี้” ซึ่งสามารถลบออกได้ด้วยการใช้กระดาษทรายขัดเบาๆ ลงบริเวณนั้น สำหรับรุ่นสีลายไม้หมึกจะประทับที่ขอบด้านบนและ/หรือด้านล่างของบานว่า “ติดบานพับด้านนี้” พร้อมด้วยลูกศรชี้ด้านที่ให้ติดบานพับ ควรวัดและทำสัญลักษณ์ก่อนการขันสกรูบานพับ จากนั้นทำการเซาะบากร่องบานพับ (การบากร่องบานพับที่เหมาะสมต้องพิจารณาถึงความหนาของบานพับเป็นสำคัญ)

หมายเหตุ : เฉพาะในด้านที่ติดบานพับจะมีการไสไส้อลูมิเนียมยาวตลอดแนวไว้ภายในบาน เพื่อเพิ่มความแข็งแรงในการยึดติดสกรูสำหรับขันบานพับ ดังนั้นจะต้องใช้สว่านเจาะให้ทะลุถึงไส้อลูมิเนียมภายในบาน และต้องใช้สกรูเกลียวยาว 1 ½” ขึ้นไป สำหรับขันให้ถึงไส้อลูมิเนียมภายในบาน หากใช้สกรูเกลียวที่สั้นกว่าที่กำหนดอาจส่งผลกระทบต่อความแข็งแรงได้

หมายเหตุ : จำนวนบานพับที่ใช้สำหรับประตู 1 บาน ควรพิจารณาถึงขนาด และน้ำหนักของประตูเพื่อให้บานพับรับน้ำหนักประตูได้ เนื่องจากบานพับจะส่งผลกระทบต่ออายุการใช้งานของบานประตู (บานพับขนาด 3” x 4” x 2 มม.เป็นขนาดที่เหมาะสม) สำหรับขั้นตอนเจาะ บากและสกัดจะต้องทำด้วยความระมัดระวังเพราะอาจทำให้บานประตูเสียหายได้ และต้องติดในด้านที่กำหนด การติดบานพับไม่ถูกต้องด้านจะส่งผลกระทบต่อความแข็งแรง

กรณีติดตั้งบานพับกับประตูขนาดมาตรฐาน

เช่น ประตูขนาด 700x2000 , 800x2000 ควรติดบานพับ 4 ตัว

กรณีติดตั้งบานพับกับประตูขนาดสูงมากๆ

เช่น ประตูที่มีความสูงมากกว่า 2000 มม. ควรติดบานพับ 5 ตัว

5. การติดตั้งลูกบิด ให้ติดตั้งตามมาตรฐาน

ข้อควรระวัง : ไม่ควรติดตั้งลูกบิดในด้านที่ใช้ติดบานพับ เนื่องจากมีไส้อลูมิเนียมอยู่ภายใน ซึ่งอาจทำความเสียหายให้กับเครื่องมือสำหรับเจาะ เซาะ บากได้

6. ตรวจสอบความเรียบร้อยหลังการติดตั้งบานประตูและอุปกรณ์และเพื่อเป็นการป้องกันบานประตู ภายหลังจากติดตั้งเสร็จ หากยังไม่ได้ใช้งานจริง หรือยังไม่ได้มีการส่งมอบงานควรมีวัสดุป้องกัน บานประตูเพื่อป้องกันความเสียหายที่อาจส่งผลต่อบานประตูในระหว่างการทำงาน เช่น การถู กะแทกจากคนงาน วัสดุก่อสร้าง รวมถึงรอยเปื้อนที่ต่างๆ บริเวณบานประตูที่ติดตั้ง
- หมายเหตุ :** ประตูนี้เหมาะสำหรับการติดตั้งภายใน หากต้องใช้ภายนอก ควรมีชายคาป้องกัน แดดความร้อนจากแสงแดดอาจทำให้บานบิดงอได้ และควรติดตั้งกลอนกันการบิด งอของบาน สำหรับประตูลายไม้ ไม่ควรตีเทปกาวใดๆ เพราะอาจทำให้ประตู ได้รับความเสียหายได้

4. การทำสีประตู WPC

1. สำหรับบานประตูสีธรรมชาติ ให้ทำการขัดบานประตูด้วยกระดาษทรายให้ทั่วทั้งบาน
2. หากพบว่าประตูเป็นรอยขีดข่วน ถลอก บุป ยุบ จากการติดตั้ง เคลื่อนย้ายหรือการกระทำจาก ผู้อื่น สามารถซ่อมแซมได้ด้วยการใช้อะคริลิกโป๊วสำเร็จหรือเคมีผสมเสร็จสำหรับงานโป๊ว เฟอร์นิเจอร์สำเร็จรูป ทำการอุดปิดรอยดังกล่าวแล้วขัดด้วยกระดาษทรายให้เรียบ
3. เช็ดทำความสะอาดคราบฝุ่นออกให้หมด
4. ใช้สีรองพื้นทาให้ทั่วเสมอกันทั้งบาน
5. ใช้สีจริงทาให้ทั่วเสมอกันทั้งบาน แล้วทิ้งไว้ให้แห้ง
6. ตรวจสอบคุณภาพงานทาสี

5. การดูแลรักษาประตู WPC และข้อควรระวัง

1. หากพบคราบสกปรก ให้ใช้ผ้าสะอาดชุบน้ำ แล้วเช็ดให้คราบสกปรกหมดไป แล้วใช้ผ้าแห้งเช็ดอีก ครั้ง
2. ไม่ควรใช้น้ำยาทำความสะอาดที่มีฤทธิ์เป็นกรดหรือด่าง
3. หลีกเลี่ยงการอยู่ใกล้แหล่งความร้อน เช่น เตาแก๊ส เบลวไฟ
4. หลีกเลี่ยงของมีคม
5. สำหรับบานประตูรุ่นสีลายไม้ ควรใช้ในที่ร่ม ไม่ควรให้ถูกแสงแดดเป็นเวลานาน
6. หลีกเลี่ยงการตีเทปกาวหรือวัสดุที่ใช้กาวติดบนบานประตูเพราะอาจทำให้ฟิล์มลายไม้เสียหายได้

6. การซ่อมแซมประตู WPC

1. หากพบว่าประตูเป็นรอยขีดข่วน ถลอก บุป ยุบ จากการติดตั้ง เคลื่อนย้ายหรือการกระทำจาก ผู้อื่น สามารถซ่อมแซมได้ด้วยการใช้อะคริลิกโป๊วสำเร็จหรือเคมีผสมเสร็จสำหรับงานโป๊ว เฟอร์นิเจอร์สำเร็จรูป ทำการอุดปิดรอยดังกล่าวแล้วขัดด้วยกระดาษทรายให้เรียบ แล้วทำสี

วงกบไม้สังเคราะห์ WPC Door Frame

1. ข้อมูลจำเพาะ

- 1.1 ขนาด 50 x 100 มม. มีร่องสำหรับใส่ยางกันกระแทก
- 1.2 ขนาด 50 x 127 มม. มีร่องสำหรับใส่ยางกันกระแทก
ขนาดมาตรฐาน 70 x 200 80 x 200 90 x 200 100 x 200
ขนาดพิเศษ ผลิตทุกขนาดตามต้องการ

2. สี

- 2.1 สีธรรมชาติ ยังไม่ทำสี
- 2.2 ตัดผิวด้วยฟิล์มลายไม้
- 2.3 ทำสีสำเร็จด้วยระบบพ่นสี

3. การจัดเก็บ

- 3.1 ควรจัดเก็บในที่ร่ม มีหลังคาคลุมกันแดด กันฝน
- 3.2 วางนอนซ้อนกันไม่เกิน 10 ชั้น

4. การติดตั้ง

- 4.1 ตรวจสอบสภาพวงกบประตูว่าผิดปกติหรือไม่ เช่น แตก บิ่น หัก โกง ไค้ง งอ หากพบไม่ควรติดตั้ง
- 4.2 ตรวจสอบระยะช่องเปิดทั้งความกว้าง สูง ระยะตั้ง ระยะฉาก ว่าติดตั้งวงกบประตูได้หรือไม่ ตัดขนาดความกว้าง สูง ของวงกบให้พอดีกับช่องเปิด
- 4.3 ให้ใส่ฉากยึดบานพับหลังวงกบในด้านที่ต้องการติดตั้งบานพับ
- 4.4 ติดบานพับด้านซ้ายให้ใส่ฉากยึดบานพับหลังวงกบด้านซ้ายให้ตรงกับตำแหน่งติดบานพับ
- 4.5 ติดบานพับด้านขวาให้ใส่ฉากยึดบานพับหลังวงกบด้านขวาให้ตรงกับตำแหน่งติดบานพับ
- 4.6 ประกอบวงกบโดยยึดฉากเข้ามุมทั้ง 2 ด้าน ให้แน่นด้วยตะปูเกลียว
- 4.7 การติดตั้งให้ทำการเจาะรูที่บังใบของวงกบและนำวงกบไปทาบในช่อง จากนั้นมาร์คตำแหน่งที่ปูนยกวงกบออกและให้เจาะรู ใส่ฟุกพลาสติก แล้วยกวงกบใส่เข้าตำแหน่ง แล้วขันด้วยสกรูให้แน่น โดยไม่ต้องคว้านรูวงกบ ให้ขันหัวสกรูจมเสมองกบ ทำการโป้วปิดหัวสกรู แล้วขัดด้วยกระดาษทรายให้เรียบก่อนทำสี
- 4.8 ติดบานพับให้ตรงตำแหน่งฉากยึดบานพับและใช้ส่วานเจาะวงกบ ให้ทะลุถึงฉากยึดบานพับ ควรใช้สกรูเกลียวขนาด 1½” โดยขันให้ทะลุถึงฉากยึดบานพับเพื่อความแข็งแรง

- 4.9 ก่อนทำสี ให้ใช้กระดาษทรายขัดเอาแว็กซ์ที่เคลือบผิววงกบออก แล้วโป้วแต่งผิวให้เรียบ เช็ดฝุ่นให้สะอาดทาด้วยสีรองพื้นก่อนแล้วจึงทาด้วยสีจริง
- 4.10 หากวงกบประตูเป็นรอยขีดข่วนจากการติดตั้ง หรือขนย้าย สามารถใช้สารเคมีผสมเสร็จสำหรับงานโป้วเฟอร์นิเจอร์ โป้วแล้วขัดด้วยกระดาษทรายให้เรียบแล้วทำสีตามต้องการ
- 4.11 วงกบประตูสีธรรมชาติไม่ควรใช้งานโดยไม่ทำสี หรือเคลือบแล็กเกอร์ไว้ วงกบประตูที่ไม่ผ่านการทำสี อาจเกิดคราบดำหรือสิ่งสกปรกฝังลึกยากต่อการทำความสะอาด และเนื่องจากมีส่วนผสมของผงไม้ เมื่อถูกความชื้นอาจทำให้ผงไม้ที่ผิวเกิดเป็นจุดสีดำได้ จึงควรทำสีหรือเคลือบแล็กเกอร์ไว้

5. การดูแลรักษาและข้อควรระวัง

1. ใช้ผ้าชุบน้ำสะอาดเช็ดคราบสกปรกเช็ดด้วยความระมัดระวัง
2. หลีกเลี่ยงการใช้น้ำยาทำความสะอาดที่มีฤทธิ์เป็นกรดหรือด่างหรือมีส่วนผสมของทินเนอร์ แอลกอฮอล์ หลีกเลี่ยงของมีคม
3. ไม่ควรใช้ภายนอก ไม่ควรถูกแสงแดด ไม่ควรทาสีเข้มเพราะความร้อนจากสภาพอากาศอาจทำให้วงกบโก่งได้
4. หากติดตั้งบานพับไม่ถูกด้านอาจส่งผลต่อความแข็งแรง
5. หากใช้สกรูเกลียวสั้นกว่าที่กำหนด อาจส่งผลต่อความแข็งแรง
6. สำหรับการเจาะ บาก สกัด วงกบประตู ต้องทำด้วยความระมัดระวัง เพราะอาจทำให้วงกบเสียหายได้
7. สภาพอากาศที่ร้อนอาจทำให้วงกบโก่งงอได้ ซึ่งไม่อยู่ในการรับประกันคุณภาพสินค้าของทางบริษัท

6. การแนะนำ

1. วงกบสามารถติดตั้งทั้งระบบเปีย และระบบแห้ง
2. วงกบที่ทำผิวสำเร็จแล้วทั้งลายไม้และพ่นสีควรติดตั้งแบบแห้งเท่านั้น เพื่อป้องกันความเสียหายระหว่างก่อสร้าง
3. ควรใช้บานพับแบบไม่ต้องสกัดฝังเพื่อหลีกเลี่ยงความเสียหาย
4. ไม่ควรติดเทปกาวลงบนผิวชิ้นงาน
5. ประตูเหมาะสำหรับงานภายในเท่านั้น หากใช้ภายนอกควรมีชายคาบังแดด เพื่อป้องกันบานโก่งได้ หากต้องใช้ภายนอกต้องเป็นแบบพ่นสี
6. หากติดตั้งอุปกรณ์เสริม เช่น โช๊ค ควรแจ้งให้ผู้ผลิตทราบ เพื่อเสริม Support เพิ่มความแข็งแรง

สุขภัณฑ์และอุปกรณ์ประกอบ
TOILET AND BATH ACCESSORIES

- 1. ข้อกำหนดทั่วไป**
ผู้รับจ้างจะต้องจัดหาวัสดุ แรงงาน และอุปกรณ์ในการติดตั้งสุขภัณฑ์และอุปกรณ์ประกอบทั้งหมด ที่ระบุไว้ในแบบและรายการประกอบแบบ มาดำเนินการติดตั้งตามตารางรายการสุขภัณฑ์และอุปกรณ์ประกอบ
- 2. วัสดุ**
สุขภัณฑ์ทั้งหมด ต้องเป็นสุขภัณฑ์ หรือก๊อกน้ำ รุ่นประหยัดน้ำ และเป็นระบบเปิดปิดอัตโนมัติ (นอกจากมีระบุเป็นอย่างอื่นในแบบ)

สุขภัณฑ์และอุปกรณ์ประกอบ TOILET AND BATH ACCESSORIES

1. ข้อกำหนดทั่วไป

ผู้รับจ้างจะต้องจัดหาวัสดุ แรงงาน และอุปกรณ์ในการติดตั้งสุขภัณฑ์และอุปกรณ์ประกอบทั้งหมด ที่ระบุไว้ในแบบและรายการประกอบแบบ มาดำเนินการติดตั้งตามตารางรายการสุขภัณฑ์และอุปกรณ์ประกอบ

2. วัสดุ

สุขภัณฑ์ทั้งหมด ต้องเป็นสุขภัณฑ์ หรือก๊อกรุ่น รุ่นประหยัดน้ำ และเป็นระบบเปิดปิดอัตโนมัติ (นอกจากมีระบุเป็นอย่างอื่นในแบบ)

รายละเอียดวัสดุ ตามที่ระบุไว้ใน ตารางรายการสุขภัณฑ์และอุปกรณ์ประกอบ ให้ใช้ผลิตภัณฑ์ของ

- ก. COTTO
- ข. HAFELE
- ค. MOGEN

ในส่วนของ อุปกรณ์คนพิการห้องน้ำ ให้ใช้ผลิตภัณฑ์ ของ

- ก. COTTO
- ข. HAFELE
- ค. MOGEN

3. การดำเนินงาน

3.1 การเตรียมงาน

ก่อนการติดตั้ง ผู้รับจ้างจะต้องตรวจสอบขนาด ตำแหน่ง ระดับในงานที่เกี่ยวข้องทั้งหมด ตั้งแต่ขั้นตอนงานโครงสร้าง จนถึงขั้นติดตั้งเครื่องสุขภัณฑ์ โดยผู้รับจ้างจะต้องรับผิดชอบต่อผลเสียหายที่เกิดขึ้นทั้งหมด หากเกิดความผิดพลาด คลาดเคลื่อน ทำให้งานติดตั้งสุขภัณฑ์เป็นไปโดยไม่เรียบร้อย เมื่อพบปัญหาหรือคาดว่าจะมีปัญหา ผู้รับจ้างจะต้องแจ้งให้สถาปนิกทราบและพิจารณาแก้ไขทันที ห้ามกระทำการใดๆไปโดยพลการ

3.2 การติดตั้ง

ก. ผู้รับจ้างจะต้องต่อท่อและติดตั้งอุปกรณ์ทุกชิ้น และเครื่องสุขภัณฑ์ดังที่แสดงไว้ในแบบ และรายการประกอบแบบ รวมทั้งจัดหาเครื่องตกแต่ง ที่แขวน หรือที่รองรับเครื่องสุขภัณฑ์ และติดตั้งแพรวพร้อมช่องทำความสะอาด เดินท่อประปา ท่อระบายน้ำทิ้ง น้ำโสโครก ท่อระบายอากาศ จากเครื่องสุขภัณฑ์เข้าระบบต่างๆโดยครบถ้วน

- ข. มาตรฐานงานติดตั้งจะต้องเป็นไปตามหลักวิชาช่างที่ดี ผู้รับจ้างต้องใช้ช่างที่มีความชำนาญ และมีฝีมือประณีตมาดำเนินการ โดยให้ถือปฏิบัติตามที่ระบุไว้ในรายละเอียดผลิตภัณฑ์ และดำเนินการตามมาตรฐานผู้ผลิตโดยเคร่งครัด หากผลงานไม่ได้คุณภาพหรือไม่เรียบร้อย ผู้รับจ้างจะต้องดำเนินการแก้ไขทันที โดยค่าใช้จ่ายเป็นของผู้รับจ้างเองทั้งสิ้น
- ค. ระหว่างที่ทำการก่อสร้างงานอื่นๆภายในห้องน้ำยังไม่แล้วเสร็จ เครื่องสุขภัณฑ์ที่ติดตั้งแล้วจะต้องมี ลังไม้ หรือเครื่องปกคลุมอื่นป้องกันไว้ และใช้จาระบีเคลือบส่วนที่เป็นโครเมียม และส่วนที่เป็นโลหะอื่นๆไว้เพื่อป้องกันการกัดของน้ำปูนและการขีดขีด

3.3 การทำความสะอาดและการป้องกัน

หลังจากการติดตั้งสุขภัณฑ์และอุปกรณ์เสร็จเรียบร้อยแล้ว วัสดุทุกชิ้นจะต้องทำความสะอาดให้เรียบร้อย พร้อมทั้งป้องกันให้อยู่ในสภาพดีตลอด จนกว่าจะส่งมอบงาน หากมีส่วนหนึ่งส่วนใดเสียหายหรือแตกร้าว ผู้รับจ้างจะต้องเปลี่ยนให้ใหม่ ให้ดีคงสภาพเดิมโดยไม่คิดมูลค่า

ข้อกำหนดทั่วไปสำหรับงานเฟอร์นิเจอร์

เฟอร์นิเจอร์สั่งทำ หรือติดตาย

1. งานไม้

1.1 คุณภาพของไม้

ไม้ที่นำมาใช้ในงานตกแต่งต้องคัดแล้ว ไม่มีรอยปิ่น แตกร้าว บิดงอ ไม่มีตาไม้ หรือกระพุ้งไม้ หรือตำหนิอื่นๆ และต้องเป็นไม้ที่ผ่านการอบหรือผึ่งให้แห้งสนิท ไม่เกิดปัญหาจากการยืดหด บิดงอ ในภายหลัง

1.2 ชนิดของไม้

โครงเฟอร์นิเจอร์ทั่วไป ใช้ไม้ขนาด 1.5" x 3" ในส่วนที่เป็นโครงภายนอก หรือสามารถมองเห็นได้จากภายนอก ให้ใช้ไม้สัก หรือไม้เนื้อแข็งชนิดอื่นๆ ตามที่ระบุ และไม้ที่ใช้ต้องสามารถย้อมสีให้เป็นสีเดียวกันได้ ยกเว้นที่ระบุเป็นอย่างอื่น ในส่วนที่เป็นโครงภายใน หรือไม่สามารถมองเห็นได้จากภายนอก ให้ใช้ไม้อัดน้ำยาหรือที่ระบุเป็นไม้เนื้อแข็ง ให้ใช้ไม้สัก วัสดุที่กรุในส่วนภายนอกหรือสามารถมองเห็นได้ชัดให้ใช้ไม้อัดสักหนา 4 มม. ส่วนที่รับน้ำหนักหนา 6 มม. หรือที่ระบุเป็นอย่างอื่น ส่วนการกรุไม้ภายในตู้ หรือส่วนที่ไม่สามารถมองเห็นให้ใช้ไม้อัดสักหนา 4 มม. ในส่วนที่ต้องรับน้ำหนักให้ใช้หนา 6 มม. หรือที่ระบุเป็นอย่างอื่น

2. งานประกอบ ยึด หรือติดตั้งโครงไม้

การติดตั้งโครงไม้ทั้งหมดนั้น ต้องตั้งแนวให้ได้ระดับและฉาก ทั้งแนวตั้งและแนวนอนตามที่กำหนด ระยะห่างของโครงไม้ ไม่เกินกว่า 0.40 ม. นอกจากระบุเป็นอย่างอื่น การเข้าไม้ต้องเข้าเดือยเข้ามูมห้ามใช้วิธีตีชนเป็นอันตราย กรณีที่จะต้องต่อไม้ให้ต่อที่แนวแบ่งช่วง ห้ามต่อในส่วนกลางของการแบ่ง นอกจากการต่อแบบบังใบ และเข้ามูมรอยต่อสนิทเป็นผิวเดียวกัน สำหรับกรณีที่ต้องติดตั้งชิดผนังให้ใช้เชือกชิงทดสอบความเรียบร้อยของผนัง และควรปรับแนวของผนังให้เรียบร้อยก่อนยึดโครงกับผนังปูน หรือผนังคอนกรีต ระยะห่างไม่เกินกว่า 0.40 ม. ก่อนตอกให้เจาะรูก่อนที่จะตอกและส่งหัวตะปูให้สนิทได้ระดับกับผิวไม้ ยกเว้นที่ระบุไว้เป็นอย่างอื่น

3. การแบ่งช่วงหรือระยะต่างๆ

ผู้รับจ้างต้องทำการตรวจสอบระยะต่างๆ ของสถานที่ติดตั้ง หรือเครื่องใช้ที่จะต้องติดตั้งในงานเฟอร์นิเจอร์ ก่อนเริ่มดำเนินการประกอบ และติดตั้งการแบ่งช่วงโครงแนวตั้งของเฟอร์นิเจอร์ให้ยึดถือระยะที่ได้ตรวจสอบจากสถานที่และเครื่องใช้ต่างๆ ในแนวในการแบ่ง หากถูกต้องตรงกับช่วงที่กำหนดในแบบและรายการ และสามารถติดตั้งเครื่องใช้ที่กำหนดได้ ผู้รับจ้างสามารถดำเนินการต่อไปได้ ในกรณีที่ไม่สามารถ

แบ่งช่วงได้ตามแบบเนื่องจากติดปัญหาอันเกี่ยวเนื่องกับงานอื่นๆ เช่นงานระบบไฟฟ้า งานระบบปรับอากาศ ให้ปรึกษากับผู้ออกแบบก่อนดำเนินงาน หากมีข้อบกพร่อง หรือเสียหายอันเนื่องมาจากการที่ไม่ได้ตรวจสอบขนาดดังกล่าว ผู้รับจ้างต้องยินดีที่จะแก้ไขจนกระทั่งเป็นที่พอใจของผู้ออกแบบและเจ้าของโครงการ โดยจะเรียกกร้องค่าเสียหายใดๆมิได้

4. การเข้ามมและการเข้าเดือยต่างๆ

การเข้าไม้หรือเข้ามมต่างๆ ของการตกแต่งต้องสนิทและได้ฉาก หรือได้ระดับแนวตั้งและแนวตั้ง การเข้าไม้หรือเข้าเดือยเข้ามมต้องดำเนินการอย่างประณีตทุกจุด ต้องอัดแน่นด้วยกาวที่ใช้กับงานไม้โดยเฉพาะ ห้ามเจือปนสารอื่นที่ทำให้ประสิทธิภาพของกาวเจือจาง เช่น น้ำ หรือน้ำมันต่างๆ การเข้าเดือยทุกอันต้องมีขนาดไม่ต่ำกว่า 3 / 8” หรือครึ่งหนึ่งของหน้าตัดไม้อัดด้วยกาวลาเท็กซ์ไว้จนกว่ากาวจะแห้งสนิท การตอกตะปูที่มีความยาวกว่า 1” ให้ใช้สว่านเจาะนำก่อนและต้องตอกด้วยตะปูตัด หรือทุบหัว และส่งให้จมในเนื้อไม้ก่อนที่จะอุดหัวตะปู การตอกอย่าให้ปรากฏรอยค้อนที่พื้นผิวได้

5. การกรุผิวหน้า

5.1 ไม้อัด

ไม้อัดที่ใช้ให้มีคุณภาพมาตรฐาน มอก. 178-2538 แผ่นไม้อัด เกรดเอคัดลาย การกรุผิวหน้างานเฟอร์นิเจอร์ด้วยไม้อัด การเข้าไม้ให้ใช้กาวทาที่โครงและส่วนที่จะยึดติดก่อนด้วยตะปูหรือตัดหัว และส่งให้ลึกลงไปในเนื้อไม้ การตอกตะปูต้องทำด้วยความประณีต ไม่มีรอยหัวค้อนปรากฏที่ผิวระยะตอกตะปู ต้องห่างไม่เกิน 20 ซม. และต้องอัดแนวต่อไว้จนกว่ากาวจะแห้งสนิท

5.2 แผ่นพลาสติกลามิเนต

ก่อนดำเนินการให้ตรวจสอบส่วนที่จะกรุและตัดแต่งแผ่นพลาสติกลามิเนตให้ได้ขนาด แล้วทำความสะอาดส่วนที่จะกรุ ปิดเศษฝุ่นผงตามซอกมุมออกให้หมดก่อนที่จะทา กาวยางที่ผิวส่วนที่ประกบติดกัน และอัดติดแน่น อย่าให้มีฟองอากาศหรือเป็นคลื่น และอัดด้วยแม่แรง สิ่งกีดขวางอื่นๆ จนกาวแห้งสนิท และแต่งขอบลบมุมเล็กน้อย ในกรณีที่มีการเข้ามมให้ส่วนที่อยู่ด้านบนทับส่วนที่อยู่ด้านล่าง และอัดขอบให้แน่นจนกาวแห้งสนิท แล้วจึงแต่งมุมสำหรับรอยต่อของแผ่นพลาสติกที่มีความยาวเกิน 2.40 ม.ให้ต่อที่ส่วนกลางของตู้หรือแบ่งส่วนเป็นตู้ 3 ส่วน 4 ส่วน หรือตามแนวกึ่งกลางของการแบ่งช่วงตู้ และการต่อต้องตรงกันทั้งส่วนบนและส่วนล่างให้ใช้แผ่น ลามิเนต ของ

- ก. FORMICA
- ข. GREENLAM
- ค. WILSONART
- ง. LAMITAK

- 5.3 แผ่น Stainless Steel ผิวตามระบุในแบบ แผ่น Stainless Steel ที่ใช้ความหนาไม่น้อยกว่า 1 มม. (หรือตามระบุในแบบ) และราบเรียบสม่ำเสมอก่อนติดตั้งต้องปรับแต่งส่วนที่จะทำการกรูผิว ให้กลมมนส่วนที่เป็นเหลี่ยม ส่วนวิธีการติดตั้งเหมือนข้อ 5.2 แต่ให้พับซ่อนขอบแผ่น Stainless Steel ให้เรียบร้อย ผิว Stainless Steel ต้องเรียบไม่เป็นคลื่น แนว สันต้องตรงรอยเชื่อมต่อต่างๆ ให้ชัดหรือปิดให้เรียบเป็นผิวเดียวกัน
- 5.4 วัสดุประสาน วัสดุยาแนว วัสดุที่นำมาใช้ ต้องเป็นวัสดุใหม่ที่ได้มาตรฐานของผู้ผลิต ปราศจากรอย ร้าว หรือตำหนิใดๆ และเป็นวัสดุ หรือวัสดุประสาน หรือวัสดุยาแนว ที่มีสารพิษต่ำ VOC ต่ำ
6. **บานเปิด บานเลื่อน และลิ้นชักต่างๆ** (เฉพาะสำหรับงานสั่งทำ)
กรอบบานเปิด บานเลื่อน และหน้าลิ้นชักที่มองเห็นจากภายนอกทั้งหมด ให้ใช้ไม้เนื้อแข็ง หรือไม้แอช กรูขนาดตามที่ระบุในแบบและรายการ ไม้พื้นลิ้นชักเป็นไม้อัดสัก หนา 6 มม. ตู้บานเปิดทุกตู้ติดมือจับบาน และกลอนลิ้นชักรางเลื่อนตามแบบและรายการ บานเลื่อนใช้อุปกรณ์รางเลื่อน ล้อเลื่อน กุญแจล้อคตามแบบและรายการ
รายละเอียดและรายการให้ดูประกอบกับแบบ หากขัดแย้งกันให้สอบถามผู้ออกแบบ หรือผู้ควบคุมงานก่อนดำเนินการ
7. **การดำเนินการติดตั้งเฟอร์นิเจอร์ติดตั้ง**
ในการประกอบเฟอร์นิเจอร์ติดตั้งที่โรงงานช่วงระยะต่างๆ ผู้รับจ้างต้องเตรียมเพื่อการตัดเข้ามุมกับสถานที่ก่อนที่จะติดตั้ง หากเฟอร์นิเจอร์ที่จะติดตั้งบังอุปกรณ์ไฟฟ้า หรือต้องติดตั้งอุปกรณ์ใดๆ ผู้รับจ้างต้องเคลื่อนย้ายหรือปรับอุปกรณ์ต่างๆไว้บนเฟอร์นิเจอร์ติดตั้งในตำแหน่งที่เหมาะสม ให้ผู้รับจ้างปรึกษาผู้ออกแบบก่อนการดำเนินการประกอบงานเฟอร์นิเจอร์ทั้งหมด

ขอบเขตของงานตกแต่งภายใน

1. ขอบเขตของงาน

- 1.1 จัดหาและติดตั้งเฟอร์นิเจอร์ ตามแบบและรายการ
- 1.2 ผู้รับจ้างต้องประสานงานและให้ความร่วมมือแก่ช่างเทคนิคและผู้รับจ้างรายอื่นๆ ได้แก่ งานระบบไฟฟ้า ระบบปรับอากาศ ระบบสุขาภิบาล และอื่นๆที่เกี่ยวข้อง ในอันที่จะทำให้งานตกแต่งภายใน และงานระบบอื่นๆแล้วเสร็จ

หมายเหตุ

- ก. ในกรณีที่เป็งานต่อเนื่องหรือต้องร่วมงานกันหลายฝ่าย หากไม่มีข้อกำหนดให้เกี่ยวข้องกับงานชิ้นหนึ่งชิ้นใด ให้ถือเป็นหน้าที่ของผู้รับจ้างตกแต่งภายในที่จะดำเนินการให้ต่อเนื่องจนแล้วเสร็จ
- ข. ผู้รับจ้างตกแต่งภายในต้องเคารพข้อกำหนดต่างๆของอาคารเป็นหลัก ในการดำเนินงานตลอดจนรับผิดชอบในความเสียหายใดๆอันที่จะเกิดขึ้นกับสภาพแวดล้อมของตัวอาคาร

2. ฝีมือและแรงงาน

- 2.1 ผู้รับจ้างต้องจัดหาและใช้ช่างฝีมือที่ได้มาตรฐานทำการตกแต่ง และติดตั้ง และดำเนินงานอื่นๆ
- 2.2 งานที่ต้องใช้ความประณีต เช่นงานลวดลาย งานชุบโลหะ ฯลฯ ผู้รับจ้างต้องใช้ช่างที่มีความชำนาญเฉพาะด้านเป็นผู้จัดทำ รวมถึงงานที่เกี่ยวข้องทางด้านเทคนิค เช่น งานไฟฟ้า แสงเสียง ฯลฯ ผู้รับจ้างจะต้องใช้ช่างที่มีความชำนาญในเทคนิคนั้นๆ เป็นผู้จัดทำ หรือประสานงานการติดตั้งให้ถูกต้องทำหลักวิชาการ

3. คุณภาพของวัสดุ

วัสดุและอุปกรณ์ประกอบทุกชิ้นต้องมีคุณภาพดี ถูกต้องตามแบบ และรายการประกอบแบบ เป็นของใหม่มีการชำรุด หรือเสื่อมสภาพ การเก็บรักษาวัสดุถูกต้องตามมาตรฐานของผู้ผลิต และจะต้องนำตัวอย่างมาให้ผู้ออกแบบตรวจรับรองความถูกต้อง จึงทำการสั่งหรือติดตั้งได้ หากผู้รับจ้างติดตั้งโดยพลการ หรือใช้วัสดุที่ชำรุดหรือเสื่อมสภาพ ผู้รับจ้างต้องเปลี่ยนใหม่จนเป็นที่พอใจ ของผู้ว่าจ้าง หรือผู้ออกแบบ และถือเป็นข้อเรียกร้องค่าเสียหายใดๆมิได้

4. การประกันผลงาน

ผู้รับจ้างต้องรับประกันผลงานในระยะเวลา 365วัน นับจากวันส่งมอบงาน ถ้าหากมีความเสียหาย ผู้รับจ้างต้องทำการซ่อมแซมให้สามารถใช้งานได้ดี โดยจะเรียกร้องค่าเสียหายใดๆ มิได้

งานสีและการทำผิว

1. ขอบเขตของงาน

งานสีและการทำผิว หมายถึง การพ่น การทา การลงสี ผิ้ว การทาเซลแล็ก การย้อมสี การทาน้ำมันต่างๆ ตลอดจนงานตกแต่งอื่นๆที่มีลักษณะคล้ายคลึงกัน ยกเว้นส่วนที่กำหนดให้เป็นวัสดุอื่น

2. ขั้นตอนการทาสี

2.1 ประเภทของสี

- สีพลาสติก ทาผนังก่ออิฐฉาบปูนโดยทั่วไป หรือที่กำหนดให้ตามแบบและรายการ
- สีน้ำมันทา หรือพ่นผิวไม้ หรือโลหะต่างๆ
- ทาเซลแล็ก ทาน้ำมัน ทาหรือพ่นบนผิวไม้
- สีอื่นๆ จะระบุเพิ่มเติมไว้เฉพาะงาน หรือเป็นพิเศษเฉพาะแห่ง
- สีทาผนังใช้ผลิตภัณฑ์ของ

- TOA บริษัท ทีโอเอ เพ้นท์ (ประเทศไทย) จำกัด (มหาชน) หรือ
- BEGER บริษัท เบเยอร์ จำกัด หรือเทียบเท่า
- DULUX บริษัท อีโคโซ โนเบล เพ้นท์ส (ประเทศไทย) จำกัด

2.2 การเตรียมงานและรองพื้น

- ปูนฉาบ, คอนกรีต , ผิวพื้นใหม่
ให้ทำความสะอาดพื้นที่ที่จะทาสี โดยปิดฝุ่นเศษวัสดุต่างๆออกให้หมด หากมีรอยแตกร้าวให้สกัดแต่งผิว และฉาบปูนแต่งให้เรียบ ทิ้งระยะให้ผิวปูนที่แต่งใหม่แห้งเสียก่อนจึงทาด้วยสีรองพื้น
- งานไม้
ส่วนที่เป็นไม้จะต้องแห้งสนิท ปิดฝุ่น เศษวัสดุต่างๆให้ปราศจากรอยสกปรก หรือคราบน้ำมัน ย้ำหัวตะปูให้จมลงไปเนื้อไม้ และรอยอุดต่อต่างๆ ให้เรียบร้อย ใช้กระดาษทรายขัดไม้หรือเพอร์นิเจอร์ต่างๆที่สำเร็จจากโรงงานต้องทำสีรองพื้นหรือทาสีในขั้นแรกก่อนที่จะนำมาติดตั้ง
- ส่วนที่เป็นโลหะ
ต้องทำความสะอาดผิวโลหะให้ปราศจากสนิมฝุ่นละอองต่างๆ หรือสิ่งสกปรกอื่นๆ โดยใช้กระดาษทรายหรือแปรงลวดขัด และล้างด้วยน้ำยากันสนิมขัดให้แห้งด้วยผ้าสะอาดก่อนที่จะทาสีรองพื้นเรตออกไซด์ หรือดำเนินการทาสีหรือผิวตามที่ระบุในแบบและรายการ

3. การดำเนินงาน

การดำเนินงานในขั้นตอนทั่วไป ดูหมวดงานสี

4. การย้อมสีและพ่นสี

4.1 การย้อมสีไม้

- ย้ำหัวตะปูต่างๆให้จมในเนื้อไม้ อุดรอยต่อหัวตะปู มุมต่างๆด้วย Putty หรือดินสอพองผสมแซลแลค ชัดผิวให้เรียบร้อยด้วยกระดาษทรายหยาบ
- ปิดเทปกั้นแนวส่วนที่ไม่ได้ทาสี
- ลงฝุ่นจิ้นย้อมผิวและขัดผิวให้เรียบตามสีที่ต้องการ
- ทาน้ำมันหรือสีจริงครั้งที่ 1 หากมีรอยขนแปรง หรือผิวไม้ แต่งเรียบด้วยกระดาษทรายละเอียด แต่งลายและรอยต่อต่างๆ
- ทาน้ำมันหรือสีจริงครั้งที่ 2 หากมีรอยขนแปรง ให้ขัดเรียบลูกประคบ แต่งสีและลายไม้ให้เรียบร้อย
- ทาน้ำมันหรือสีจริงครั้งสุดท้ายก่อนลงลูกประคบ และแต่งสีครั้งสุดท้ายก่อนที่จะเคลือบด้วยน้ำมันเคลือบผิวอีกครั้ง

4.2 การพ่นสี

การพ่นสีที่สามารถมองเห็นได้จากภายนอก

- ย้ำหัวตะปูต่างๆให้จมในเนื้อไม้ อุดรอยต่อหัวตะปู มุมต่างๆ โป๊วด้วยสีโป๊วให้ทั่วบริเวณที่จะพ่นสี ขัดผิวต่างๆให้เรียบร้อย
- หากมีรอยขรุขระให้โป๊วแต่งและขัดด้วยกระดาษทรายให้เรียบ ทิ้งสีโป๊วให้แห้งสนิทจึงพ่นด้วยสีจริงครั้งที่ 1 ขัดและแต่งผิวต่างๆให้เรียบจึงพ่นด้วยสีจริงครั้งที่ 2
- หากมีรอยหรือผิวไม่เรียบ แต่และขัดด้วยกระดาษทราย และพ่นสีจริงครั้งสุดท้าย

4.3 การทาน้ำมันหรือสี

การพ่นสีที่ไม่สามารถมองเห็นได้จากภายนอก

- ย้ำหัวตะปูต่างๆให้จมในเนื้อไม้ อุดรอยต่อหัวตะปู มุมต่างๆด้วย Putty หรือดินสอพองผสมแซลแลค ชัดผิวให้เรียบร้อยด้วยกระดาษทรายหยาบ
- ปิดเทปกั้นแนวส่วนที่ไม่ได้ทาสี
- ทาน้ำมันหรือสีจริงครั้งที่ 1 และขัดผิวให้เรียบร้อยก่อนทาสีจริงครั้งสุดท้าย

5. ให้ใช้ผลิตภัณฑ์ของ

- TOA เกรดไม่ต่ำกว่า รุ่น SUPER SHIELD
- BEGER เกรดไม่ต่ำกว่า รุ่น DIAMOND SHIELD
- DULUX เกรดไม่ต่ำกว่า รุ่น WEATHERSHIELD

แผ่นอลูมิเนียมคอมโพสิต ไม้กลางท่อนไฟ (Aluminum Composite Material)

1. ความต้องการทั่วไป (General)

1.1 ขอบเขตของงาน

1. งานในส่วนนี้หมายถึง ผู้รับจ้างจะต้องจัดหาวัสดุ แรงงาน เครื่องมือและอุปกรณ์ที่จำเป็น เพื่อดำเนินการติดตั้งประกอบขึ้นเป็นแผ่นผนังอลูมิเนียม คอมโพสิต พร้อมด้วยโครงคร่าว ตามที่กำหนดเพื่อการยึดแผ่นอลูมิเนียมคอมโพสิต รวมทั้งอุปกรณ์อื่นๆและวัสดุยาแนว เพื่อเป็นการป้องกันการรั่วซึมของน้ำและการรับแรงลม ในพื้นที่ที่กำหนดตามระบุไว้ใน แบบก่อสร้างให้แล้วเสร็จ สมบูรณ์และตรงตามมาตรฐานวิธีการติดตั้งโดยตรงจาก บริษัทผู้ผลิตอย่างเคร่งครัด
2. หมดงานนี้ประกอบด้วย แผ่นอลูมิเนียม คอมโพสิตที่ใช้ในการประกอบเป็นผนังอาคาร ทั้งภายในและภายนอกและ หรือ องค์ประกอบอื่นๆของอาคารที่ได้ทำการระบุไว้ในแบบ ก่อสร้าง

1.2 มาตรฐานที่ใช้ในการอ้างอิง

1. มาตรฐานของพื้นผิวอลูมิเนียมที่นำมาใช้ ต้องผ่านมาตรฐานการทดสอบโดยมีเอกสาร ยืนยันผลการทดสอบ ดังนี้
 - ECCA (European Coil Coating Association).
 - AAMA (American Aluminum Manufacturer Association).
 - ASTM D 2244 – 89 “Color Retention”
 - ASTM D 523 – 89 “Gloss Retention”
 - ASTM D 4214 – 89 “Chalk resistance”
 - ASTM D 3359 – method 8 “Adhesion test”
 - ASTM D 522 – 88 “Pencil hardness”
 - ASTM D 968 – 81 “Abrasive resistance”
 - ASTM D 2247 – 87 “Humidity resistance”
 - NCCA 11 – 5 “Impact resistance”
2. มาตรฐานการทดสอบวัสดุประเภทท่อนไฟ (Non-Combustible Core) ไม้ลามไฟ และไม่ ก่อเกิดสารพิษ ผ่านทดสอบ โดยมีเอกสารผลทดสอบยืนยันรับรอง ตามมาตรฐานดังนี้
 - ISMA (Intermediate Scale Multi-story Apparatus) Test (UBC 26-9 & NFPA285)

- Interior Room Corner Test (UBC 26-3)
- ASTM E-108 (For Roof Covering) and ASTM E-108 Modified (For Wall Cladding)
- ASTM E-119 (1-hr Fire Rating and 2-hr Fire Rating)
- Combustion Toxicity Test - New York Uniform Fire Prevention & Building Code

1.3 การยื่นเสนอเอกสารและตัวอย่างเพื่อการอนุมัติ

1. รายละเอียดของผลิตภัณฑ์ ต้องแสดงรายละเอียดคุณสมบัติของวัสดุตามที่ผู้ออกแบบกำหนด ผลการทดสอบตามมาตรฐานต่างๆที่ได้กำหนดไว้ข้างต้น ตลอดจนข้อจำกัดด้านการใช้งานของวัสดุ
2. วิธีการติดตั้งที่เคร่งครัดถูกต้องโดยตรงจากผู้ผลิต วิธีการติดตั้งแบบพิเศษ และรายละเอียดวัสดุอุปกรณ์อื่นๆที่เกี่ยวข้อง
3. ประกาศนียบัตรรับรองคุณภาพหรือเอกสารอื่นใดที่สามารถแสดงได้ว่า วัสดุนั้นผ่านการทดสอบและได้มาตรฐานตามที่กำหนดไว้ข้างต้น
4. Shop Drawings ที่แสดงวิธีการติดตั้งและกระบวนการอื่นๆเพื่อให้งานแล้วเสร็จสมบูรณ์
5. ใบรับประกันและเงื่อนไขการรับประกันจากผู้ผลิตโดยตรง ต้องระบุว่าผู้ผลิตเป็นผู้ให้การรับประกันคุณภาพของสินค้าขั้นต่ำ 10 ปี ในด้านระบบการเคลือบสีและตัวแผ่นอลูมิเนียมคอมโพสิต รวมถึงภายหลังการเจาะรูแผ่น(ถ้ามี)
6. ยื่นเสนอวัสดุที่จะใช้แต่ละชนิด รวมถึงอุปกรณ์อื่นๆที่เกี่ยวข้อง พร้อมทั้งแบบ Shop Drawing ของ Details การติดตั้งที่กล่าวมาข้างต้น ไม่น้อยกว่า 2 ตัวอย่าง และส่งให้กับผู้ออกแบบเพื่อขออนุมัติและตรวจสอบตามความต้องการของผู้ออกแบบก่อนที่จะนำไปติดตั้ง

1.4 การรับประกันคุณภาพ

1. แหล่งที่มาของวัสดุจะต้องมาจากแหล่งผลิตที่เชื่อถือได้แหล่งเดียว โดยได้รับการผลิตตามมาตรฐานของผู้ผลิตโดยตรง
2. บริษัทผู้ผลิตจะต้องมีประสบการณ์ในการผลิตสินค้าในหมวดนี้ไม่น้อยกว่า 10 ปี
3. บริษัทผู้ติดตั้งจะต้องมีประสบการณ์ด้านการทำงานและชำนาญในขอบเขตงานที่มีลักษณะคล้ายกับงานในหมวดนี้และมีมูลค่างานใกล้เคียงกัน มาไม่น้อยกว่า 5 โครงการ

1.5 การยื่นเสนอวัสดุและชิ้นงานตัวอย่าง

1. ผู้ติดตั้งจะต้องส่งชิ้นงานตัวอย่างที่ใช้วัสดุในการติดตั้งจริง โดยมีขนาดของชิ้นงานตัวอย่างขั้นต่ำ กว้าง 60 เซนติเมตรและยาว 60 เซนติเมตร

2. ชิ้นงานตัวอย่างจะต้องแสดงรอยต่อ การยาแนว มุมยึดต่างๆ การติดตั้งกับผนังอาคาร รางระบายน้ำและเทคนิคการติดตั้งที่จำเป็นต่อการทำงานให้ผู้ออกแบบอนุมัติก่อนการติดตั้งจริง
3. ก่อนการติดตั้งจะต้องได้รับการอนุมัติเป็นเอกสารอนุมัติการติดตั้งจากผู้ออกแบบก่อนทุกครั้งไป

1.6 การขนส่ง จัดเก็บและการยกย้าย

1. การบรรจุลงหีบห่อ การขนส่ง การยกย้ายและการนำออกจากบรรจุภัณฑ์จะต้องมีแผ่นฟิล์มป้องกันผิวอลูมิเนียม คอมโพสิตปกป้องอยู่โดยตลอด การจัดเก็บที่สถานที่ก่อสร้างจะต้องบรรจุอยู่ในบรรจุภัณฑ์ที่ผู้ผลิตกำหนดและจัดเก็บในพื้นที่ตามคำแนะนำของผู้ผลิตอย่างเคร่งครัด
2. การรับสินค้าที่สถานที่ก่อสร้าง จะต้องได้รับการตรวจสอบแผ่นอลูมิเนียม คอมโพสิตทุกแผ่นและอุปกรณ์ที่เกี่ยวข้องว่าไม่เกิดความเสียหายใดๆขึ้น ห้ามใช้วัสดุที่มีความเสียหายในทุกกรณี

1.7 เงื่อนไขของโครงการ

1. ความต้องการด้านสภาพแวดล้อม จะต้องเป็นไปตามเงื่อนไขของผู้ผลิตอย่างเคร่งครัด ว่าสภาพแบบใดสามารถติดตั้งและทำงานได้
2. ความเสียหายที่เกิดจากการติดตั้งนอกเหนือจากเงื่อนไขของผู้ผลิตจะต้องได้รับการแก้ไขให้เรียบร้อยโดยผู้ติดตั้งและได้รับเอกสารการอนุมัติงานซ่อมแซมนั้นๆผ่าน

1.8 การรับประกันผลงาน

ผู้รับจ้างจะต้องรับประกันคุณภาพของแผ่นผนังอลูมิเนียมคอมโพสิต ยืนยันเป็นลายลักษณ์อักษรจากบริษัทผู้ผลิตเป็นเวลา 10 ปี และการติดตั้งเป็นเวลา 5 ปี หากเกิดความชำรุดเสียหายอันเนื่องมาจากคุณสมบัติของวัสดุและ หรือ การติดตั้ง ผู้รับจ้างจะต้องติดตั้งให้ใหม่หรือซ่อมแซมให้อยู่ในสภาพที่ดีตามจุดประสงค์ของผู้ออกแบบ

2. ผลิตภัณฑ์ (Product)

2.1 วัสดุ

ให้ใช้ผลิตภัณฑ์ที่ได้รับมาตรฐานของ

1. ยี่ห้อ ALPOLIC/fr รุ่น M7723-G30 Silver Gray Metallic
ของ B.F.M. Co.,Ltd.
2. ยี่ห้อ PLAMETAL/fr รุ่น Plam สี M001 Silver Metallic
ของ SEKISUJUSHI PLAMETAL (Thailand) Co.,Ltd.
3. ยี่ห้อ ALUPANEL XT/fr รุ่น MP385 Metallic Gray

ของ M.V.P. FOUR STARS Co.,Ltd.

2.2 รายละเอียดวัสดุ

แผ่นอลูมิเนียมคอมโพสิต (Aluminium Composite Material : ACM)

1. ขนาดมิติ (Dimensions)

- ความหนาของแผ่นมาตรฐาน 4.0 มม.
- ความกว้างของแผ่นมาตรฐาน 965, 1270, 1250, 1575 มม.
- ความยาวของแผ่นมาตรฐาน 2489 , 2500 , 3099 มม.
- น้ำหนัก (ที่ความหนา 4 มม.) 7.6 กก./ตรม.

** ขนาดมิติที่นอกเหนือจากมาตรฐาน กำหนดให้ใช้ตามมาตรฐานการอ้างอิงของบริษัทผู้ผลิตรายนั้น

2. พื้นผิวของแผ่นอลูมิเนียม

- ผลิตขึ้นตามมาตรฐานของบริษัทผู้ผลิตโดยตรง โดยอลูมิเนียมอัลลอย ชนิด (Alloy 3105-H14) มีความหนา 0.5 มม. ประกอบอยู่ทั้ง 2 ด้านของสารไส้กลางกันไฟด้วยวิธีการประกบแผ่นแบบความร้อนอย่างต่อเนื่อง (Continuous In line Process) ไม่ใช้สารยึดติดหรือกาวในการประกบแผ่น หากขั้นตอนในการประกบแผ่นไม่ว่าจะเป็นในลักษณะประกบทีละแผ่นหรือการประกบตามกระบวนการผลิตในโรงงานที่มีการใช้สารยึดติดหรือกาวในกระบวนการผลิต วัสดุนี้จะไม่ถูกพิจารณาให้ใช้

3. คุณสมบัติของอลูมิเนียมอัลลอย (AA : 3105-H14)

- Yield strength (ASTM E8) = 15.5 Kg/mm²
- Modulus of Elasticity (ASTM C393) = 7,000 Kg/mm²

4. สารไส้กลางระหว่างแผ่นอลูมิเนียม

- ประกอบด้วยวัสดุประเภททนไฟ FR (Non-Combustible Core) ไม่ลามไฟ และไม่ก่อเกิดสารพิษ ผ่านทดสอบ โดยมีเอกสารผลทดสอบยืนยันรับรอง ตามมาตรฐานดังนี้
 - Intermediate Scale Multi-storey Apparatus (UBC 26-9 & NFPA285) ผ่านทดสอบ
 - ISO 5660-1 (Cone Calorimeter Test) ผ่านทดสอบ
 - ISO 9705 หรือ UBC 26-3 (Room Corner Test) ผ่านทดสอบ
 - Modified ASTM E-108 ผ่านทดสอบ
 - ASTM E-119 ผ่านทดสอบทนไฟได้ 1-2 ชั่วโมง
 - Toxicity Test, NYS UFPBC ผ่านทดสอบ

5. คุณลักษณะของแผ่นอลูมิเนียม คอมโพสิต
 - ความถ่วงจำเพาะ (Specific Gravity) : 1.90
 - น้ำหนักแผ่น (Panel Weight) : 7.6 kg/m²
 - การยืดหยุ่นของแผ่นเมื่อโดนความร้อน : 1.2 mm / m / 50 °C
(Thermal Expansion : ASTM D-696)
 - Deflection temperature : ASTM D-648 : 116 °C
6. คุณสมบัติทางกลของแผ่นอลูมิเนียมคอมโพสิต
 - Tensile strength ASTM E8 : 5.0 kg/mm²
 - Yield strength ASTM E8 : 4.5 kg/mm²
 - Elongation ASTM E8 : 5%
 - Sound transmission loss ASTM E413 : 26 STC
 - Punching shear resistance ASTM D732 : 2,040 kg
Max.load (50 mm)
 - Shear resistance : 3.3 kg/mm²
7. แผ่นฟิล์มป้องกันความเสียหาย (Protective Film)บนแผ่นอลูมิเนียมคอมโพสิต
 - ต้องพิสูจน์ได้ว่า จะคงสภาพอยู่บนแผ่นอลูมิเนียมคอมโพสิต ไม่หลุดลอกออกมา ก่อนกำหนดเปิดใช้งานแผ่น เพื่อป้องกันการเกิดคราบเหนียวจากกาวแผ่นฟิล์ม การเกิดความเสียหาย หรือรบกวนทำลาย ต่อผิวหน้าของแผ่นอลูมิเนียมคอมโพสิต ในระหว่างการติดตั้ง

2.3 อุปกรณ์ที่ใช้ในการติดตั้ง

1. วัสดุสำหรับการยาแนว กำหนดให้เป็น ซิลิโคนยาแนว ชนิด ไม่ก่อให้เกิดคราบ (Non Staining Sealant)
2. สกรูหรือสลักเกลียวและแหวน ต้องเป็นไปตามที่แบบก่อสร้างกำหนด และ หรือ ตามรายการประกอบแบบ
3. โครงคร่าย่อยต้องเป็นไปตามที่แบบก่อสร้างกำหนด และ หรือ ตามรายการประกอบแบบ โดยให้เป็นไปตามข้อกำหนดของผู้ผลิตด้วยการเสริมกำลังแผ่น ให้เป็นไปตามข้อกำหนดของผู้ผลิต
4. กรณีแบบระบุเป็นการติดตั้งแบบ Open Joint ให้ทำตามแบบขยาย และตามมาตรฐานผู้ผลิต

2.4 การเคลือบสีพื้นผิววัสดุ

1. ด้านหน้าเคลือบสีระบบ Fluorocarbon Coating ชนิด F.E.V.E. (Fluoroethylene vinyl ether) คุณภาพสูงหรือ PVDF (Polyvinylidene fluoride)70% Resin ชนิด

- Metallic Color ระบบเคลือบ 3 ครั้ง อบ 3 ครั้ง โดยมีความหนาของสีเคลือบตั้งแต่ 30 ไมครอนขึ้นไป ชนิด Solid Color ระบบเคลือบ 2 ครั้ง อบ 2 ครั้ง โดยมีความหนาของสีเคลือบตั้งแต่ 25 ไมครอนขึ้นไป
2. ด้านหลังแผ่นต้องมี Service Coating เคลือบสีด้วยระบบ Polyester Coating เพื่อป้องกันการสีกร่อนจากปฏิกิริยา Oxidation
 3. การ Coating ผิวหน้าแผ่นอลูมิเนียมส่วนที่สัมผัสกับแกนกลางหรือติดกับแกนกลาง ต้องมีการใช้สีป้องกันสนิม (Rust Preventing Paint) ด้วย
 4. สี ผู้ออกแบบระบุในภายหลัง
 5. ผู้ผลิตระบบการเคลือบสีที่เป็นที่ยอมรับ
 - a. Asahi Glass Co.,Ltd., Tokyo, JAPAN
 - b. PPG Industries Inc., Delaware, OH and Springdale, PA.
 - c. Valspar Corporation, Garland, TX.

3. การดำเนินการ (Execution)

3.1 การตรวจสอบ

1. ทัวไป : ผู้รับจ้างจะต้องมีการประสานงานกับผู้รับจ้างหลัก เพื่อกำหนดตำแหน่งของโครงสร้างต่างๆที่เกี่ยวข้องในการติดตั้ง เพื่อกำหนดตำแหน่งโครงเคร่า และตรวจสอบสถานที่ก่อสร้างทุกแห่งที่จะมีการติดตั้ง ให้สมบูรณ์เรียบร้อย ถ้ามีข้อบกพร่องใดๆ ให้แก้ปัญหาให้ถูกต้องก่อนที่จะมีการติดตั้ง
2. ระบบโครงเคร่าที่ใช้ในการติดตั้งจะต้องได้รับการตรวจสอบว่ามีความถูกต้อง แข็งแรง ได้ระดับและเส้นแนวตรงเรียบร้อยหรือลวดลายได้ฉาก แห้ง สะอาดและปราศจากข้อเสียหาย ตามที่ผู้ออกแบบกำหนดด้วยความประณีตเรียบร้อย

3.2 การติดตั้ง

1. ผู้รับจ้างจะต้องจัดหาช่างติดตั้งฝีมือดี มีความชำนาญในการติดตั้งแผ่นผนังอลูมิเนียม ทุกส่วนที่ติดตั้งจะต้องได้ระดับและเส้นแนวตรงเรียบร้อยหรือลวดลายได้ฉาก ตามที่ผู้ออกแบบกำหนดด้วยความประณีตเรียบร้อย
2. ผู้รับจ้างต้องติดตั้งแผ่นผนังอลูมิเนียม ตามแบบ Shop Drawing ที่ทางผู้ออกแบบอนุมัติให้ได้แนวและระนาบ
3. ระยะรอยต่อของแผ่น แต่ละแผ่นต้องได้แนวเท่ากันตลอด และต้องเสริมโพน (Backer Rod) ก่อนยาแนวด้วยซิลิโคนที่กำหนด
4. กรณีที่ติดตั้งแผ่นผนังอลูมิเนียมเป็นผนังโค้ง แผ่นอลูมิเนียมนั้นจะต้องตัดโค้ง โดยใช้แทนลูกกลิ้ง และให้ทำในขณะที่มีแผ่นฟิล์มป้องกันความเสียหาย ติดตั้งอยู่เท่านั้น

3.3 การทำความสะอาด

ผู้รับจ้างจะต้องทำความสะอาดทุกแห่งหลังจากการติดตั้ง ผิวของวัสดุต้องปราศจากรอย ชูดขีด หรือรอยแตกร้าวของสี รอยต่างหรือมีตำหนิ และต้องไม่เปรอะเปื้อน ก่อนการอนุมัติตรวจสอบ จากผู้ออกแบบและก่อนการส่งมอบงาน

1. ชื่อโครงการ งานก่อสร้างอาคารและรั้วสำนักงานศูนย์วิศวกรรมแพร์พร้อมปรับภูมิทัศน์และอาคารเก็บของ

หน่วยงานเจ้าของโครงการ สำนักวิศวกรรม

2. วงเงินงบประมาณที่ได้รับจัดสรร เป็นเงิน 10,000,000.00 บาท (สิบล้านบาทถ้วน) รวมภาษีมูลค่าเพิ่ม

3. ลักษณะงาน

3.1 เพื่อก่อสร้างอาคารและรั้วสำนักงานศูนย์วิศวกรรมแพร์พร้อมปรับภูมิทัศน์และอาคารเก็บของ

3.2 เพื่อความสะดวกในการจัดการและปฏิบัติการกิจในการให้บริการโครงข่ายโทรทัศน์ จำนวน 15 สถานี และเป็นสิ่งอำนวยความสะดวก 6 สถานี

4. ราคากลางคำนวณ ณ วันที่ 25 พฤษภาคม 2565 เป็นเงิน เป็นเงิน 10,000,000.00 บาท (สิบล้านบาทถ้วน) รวมภาษีมูลค่าเพิ่ม

หมายเหตุ เนื่องจากราคามีมูลค่า 10,000,541.00 บาท (สิบล้านห้าร้อยสี่สิบเอ็ดบาทถ้วน) รวมภาษีมูลค่าเพิ่ม ซึ่งสูงกว่าวงงบประมาณที่ได้รับจัดสรร จึงขอกำหนดราคากลางให้เท่ากับงบประมาณที่ได้รับจัดสรร

5. บัญชีประมาณการราคากลาง

5.1 บริษัท ดี.เอ็กซ์ สตูดิโอ จำกัด

6. รายชื่อคณะกรรมการกำหนดราคากลาง

6.1 นายโกเมน ใจกล้า ผช.ผอ.สำนักวิศวกรรม ด้านวิศวกรรมโครงข่าย ประธานคณะกรรมการ

6.2 นายสุวิชา ด้วงแพง ผู้จัดการฝ่ายระบบส่งสัญญาณ ภาค 1 กรรมการ

6.3 นายวิวุฒิ สุริยมณี หัวหน้าศูนย์วิศวกรรมแพร์ กรรมการ/เลขานุการ



แผนงานก่อสร้างโครงการ

งานก่อสร้างศูนย์วิศวกรรมแพร์
องค์การกระจายเสียงและแพร่ภาพสาธารณะแห่งประเทศไทย (ส.ส.ท.)

แผนการดำเนินการก่อสร้าง
วันที่ 25 พฤษภาคม 2565

ลำดับ	รายการ	เดือน 1		เดือน 2		เดือน 3		เดือน 4		เดือน 5		เดือน 6		เดือน 7		เดือน 8		เดือน 9		เดือน 10		เดือน 11		เดือน 12	
		1	2	3	4	5	6	7	8	9	10	11	12	13	14	15	16	17	18	19	20	21	22	23	24
1	งานเตรียมการ																								
1.01	งานเอกสารและประชุมเปิดงาน	1.00																							
1.02	งานสำนักงานสนาม		1.00																						
1.03	งานรั้วชั่วคราว และ ป้ายชื่อโครงการ		1.00																						
1.04	งานระบบสาธารณูปโภคชั่วคราว		1.00																						
2	อาคารสำนักงาน งานโครงสร้าง																								
2.01	งานฐานราก และ เสาดอมม่อ			0.50	0.50																				
2.02	งานโครงสร้างชั้นที่ 1					0.10	0.30	0.60																	
2.03	งานโครงสร้างชั้นที่ 2								0.40	0.60															
2.04	งานโครงสร้างหลังคา										0.40	0.60													
3	อาคารสำนักงาน งานสถาปัตยกรรม																								
3.01	งานผนังก่ออิฐ-ฉาบปูน											0.20	0.20	0.20	0.20	0.20									
3.02	งานประตูหน้าต่าง และ ผนังเบา																0.40	0.60							
3.03	งานทาสีผนัง และ ตกแต่งผนัง																	0.20	0.80						
3.04	งานฝ้าเพดาน																		0.20	0.80					
3.05	งานฉิวพื้น																			0.40	0.60				
3.06	งานบันได																				0.40	0.60			
3.07	งานสุขภัณฑ์และอุปกรณ์																					0.40	0.60		
3.08	งานเฟอร์นิเจอร์ติดตั้ง และ เบ็ดเตล็ด																						0.30	0.30	0.40
4	อาคารสำนักงาน งานระบบประกอบอาคาร																								
4.01	ระบบท่อประปาภายในอาคาร							0.20		0.20			0.20									0.20	0.20		
4.02	ระบบท่อระบายน้ำ ภายในอาคาร							0.20		0.20			0.20									0.20	0.20		
4.03	งานติดตั้งระบบท่อไฟฟ้า-สื่อสาร												0.20				0.20		0.60						
4.04	งานร้อยสายไฟฟ้า-สื่อสาร																			0.50	0.50				
4.05	งานติดตั้งอุปกรณ์ไฟฟ้า																				0.50	0.50			
4.06	งานติดตั้ง Panel Board																							1.00	
4.07	งานติดตั้งเครื่องปรับอากาศและพัดลม																							1.00	

งานก่อสร้างศูนย์วิศวกรรมแพร
องค์การกระจายเสียงและแพร่ภาพสาธารณะแห่งประเทศไทย (ส.ส.ท.)

แผนการดำเนินการก่อสร้าง
วันที่ 25 พฤษภาคม 2565

ลำดับ	รายการ	เดือน 1		เดือน 2		เดือน 3		เดือน 4		เดือน 5		เดือน 6		เดือน 7		เดือน 8		เดือน 9		เดือน 10		เดือน 11		เดือน 12	
		1	2	3	4	5	6	7	8	9	10	11	12	13	14	15	16	17	18	19	20	21	22	23	24
5	อาคารเก็บของ																								
5.01	งานฐานราก และ เสาดอม่อ												1.00												
5.02	งานโครงสร้างพื้น													1.00											
5.03	งานโครงสร้างเสาและคานหลังคา														1.00										
5.04	งานโครงสร้างเหล็กหลังคา															1.00									
5.05	งานหลังคา และ ผนังเหล็ก															1.00									
5.06	งานผนังก่ออิฐ-ฉาบปูน																1.00								
5.07	งานประตูหน้าต่างและอุปกรณ์																	1.00							
5.08	งานทาสี																		1.00						
5.09	งานระบบไฟฟ้าประกอบอาคาร																			1.00					
6	งานภายนอกอาคาร																								
6.01	งานเคลียร์พื้นที่ ดินถม และ ปรับพื้นที่		0.30	0.70																					
6.02	งานระบบระบายน้ำ															0.20	0.30	0.30	0.20						
6.03	งานระบบประปา																			0.50	0.50				
6.04	งานระบบบำบัดน้ำเสีย																				1.00				
6.05	งานระบบไฟฟ้า-สื่อสาร																		0.20	0.60	0.20				
6.06	งานถนนคอนกรีตเสริมเหล็ก																		0.20	0.20	0.20	0.20	0.20		
6.07	งานลานจอดรถหินคลุก																		0.20	0.20	0.20	0.20	0.20		
6.08	งานทางเท้าคอนกรีตเสริมเหล็ก																						0.50	0.50	
6.09	งานประตูเข้าโครงการ																						0.50	0.50	
6.10	รั้วด้านหน้า รั้วแบบ A																						0.50	0.50	
6.11	รั้วด้านข้าง และ รั้วด้านหลัง รั้วแบบ B															0.20	0.30	0.30	0.20						
6.12	งานจัดสวนและปลูกต้นไม้																								1.00
7	งานส่งมอบโครงการ																								
7.01	งานตรวจและทดสอบครั้งสุดท้าย																							1.00	
7.02	งานแบบสร้างจริง																							1.00	
7.03	งานเก็บกวาดทำความสะอาด																								1.00
7.04	งานส่งมอบโครงการ																								1.00

S-Curve งานก่อสร้างศูนย์วิศวกรรม แพร์

