



ประกาศองค์การกระจายเสียงและแพร่ภาพสาธารณะแห่งประเทศไทย(ส.ส.ท.)

เรื่อง ประกวดราคาจ้างก่อสร้างงานปรับปรุงอาคารสำนักงานศูนย์วิศวกรรมขอนแก่น ด้วยวิธีประกวดราคาอิเล็กทรอนิกส์ (e-bidding)

องค์การกระจายเสียงและแพร่ภาพสาธารณะแห่งประเทศไทย(ส.ส.ท.) มีความประสงค์จะ ประกวดราคาจ้างก่อสร้างงานปรับปรุงอาคารสำนักงานศูนย์วิศวกรรมขอนแก่น ด้วยวิธีประกวดราคาอิเล็กทรอนิกส์ (e-bidding) ราคากลางของงานก่อสร้างในการประกวดราคาครั้งนี้เป็นเงินทั้งสิ้น ๑,๔๒๔,๑๔๕.๑๓ บาท (หนึ่งล้านสี่แสนสองหมื่นสี่พันหนึ่งร้อยสี่สิบห้าบาทสิบสามสตางค์)

ผู้ยื่นข้อเสนอจะต้องมีคุณสมบัติ ดังต่อไปนี้

๑. มีความสามารถตามกฎหมาย  
๒. ไม่เป็นบุคคลล้มละลาย  
๓. ไม่อยู่ระหว่างเลิกกิจการ  
๔. ไม่เป็นบุคคลซึ่งอยู่ระหว่างถูกระงับการยื่นข้อเสนอหรือทำสัญญากับหน่วยงานของรัฐไว้ชั่วคราว เนื่องจากเป็นผู้ที่ไม่ผ่านเกณฑ์การประเมินผลการปฏิบัติงานของผู้ประกอบการตามระเบียบที่รัฐมนตรีว่าการกระทรวงการคลังกำหนดตามที่ประกาศเผยแพร่ในระบบเครือข่ายสารสนเทศของกรมบัญชีกลาง

๕. ไม่เป็นบุคคลซึ่งถูกระงับชื่อไว้ในบัญชีรายชื่อผู้ทำงานและได้แจ้งเวียนชื่อให้เป็นผู้ทำงานของหน่วยงานของรัฐในระบบเครือข่ายสารสนเทศของกรมบัญชีกลาง ซึ่งรวมถึงนิติบุคคลที่ผู้ทำงานเป็นหุ้นส่วนผู้จัดการ กรรมการผู้จัดการ ผู้บริหาร ผู้มีอำนาจในการดำเนินงานในกิจการของนิติบุคคลนั้นด้วย

๖. มีคุณสมบัติและไม่มีลักษณะต้องห้ามตามที่คณะกรรมการนโยบายการจัดซื้อจัดจ้างและการบริหารพัสดุภาครัฐกำหนดในราชกิจจานุเบกษา

๗. เป็นนิติบุคคลผู้มีอาชีพรับจ้างงานที่ประกวดราคาอิเล็กทรอนิกส์ดังกล่าว

๘. ไม่เป็นผู้มีผลประโยชน์ร่วมกันกับผู้ยื่นข้อเสนอรายอื่นที่เข้ายื่นข้อเสนอให้แก่องค์การกระจายเสียงและแพร่ภาพสาธารณะแห่งประเทศไทย(ส.ส.ท.) ณ วันประกาศประกวดราคาอิเล็กทรอนิกส์ หรือไม่เป็นผู้กระทำการอันเป็นการขัดขวางการแข่งขันราคาอย่างเป็นธรรม ในการประกวดราคาอิเล็กทรอนิกส์ครั้งนี้

๙. ไม่เป็นผู้ได้รับเอกสิทธิ์หรือความคุ้มกัน ซึ่งอาจปฏิเสธไม่ยอมขึ้นศาลไทย เว้นแต่รัฐบาลของผู้ยื่นข้อเสนอได้มีคำสั่งให้สละเอกสิทธิ์และความคุ้มกันเช่นนั้น

๑๐. ผู้ยื่นข้อเสนอต้องมีผลงานก่อสร้างประเภทเดียวกันกับงานที่ประกวดราคาจ้างก่อสร้างในวงเงินไม่น้อยกว่า ๑,๕๐๐,๐๐๐.๐๐ บาท (หนึ่งล้านห้าแสนบาทถ้วน) และเป็นผลงานที่เป็นคู่สัญญาโดยตรงกับหน่วยงานของรัฐ หรือหน่วยงานเอกชนที่องค์การกระจายเสียงและแพร่ภาพสาธารณะแห่งประเทศไทย(ส.ส.ท.)เชื่อถือ

ผู้ยื่นข้อเสนอที่เสนอราคาในรูปแบบของ "กิจการร่วมค้า" ต้องมีคุณสมบัติดังนี้

(๑) กรณีที่กิจการร่วมค้าได้จดทะเบียนเป็นนิติบุคคลใหม่ กิจการร่วมค้าจะต้องมีคุณสมบัติครบถ้วนตามเงื่อนไขที่กำหนดไว้ในเอกสารประกวดราคา และการเสนอราคาให้เสนอราคาในนาม "กิจการร่วมค้า" ส่วนคุณสมบัติด้านผลงานก่อสร้าง กิจการร่วมค้าดังกล่าวสามารถนำผลงานก่อสร้างของผู้เข้าร่วมค้ามาใช้แสดงเป็นผลงานก่อสร้างของกิจการร่วมค้าที่เข้าประกวดราคาได้

(๒) กรณีที่กิจการร่วมค้าไม่ได้จดทะเบียนเป็นนิติบุคคลใหม่ นิติบุคคลแต่ละนิติบุคคลที่เข้าร่วมค้าทุก

รายจะต้องมีคุณสมบัติครบถ้วนตามที่กำหนดไว้ในเอกสารประกวดราคา เว้นแต่ในกรณีที่กิจการร่วมค้าได้มีข้อตกลงระหว่างผู้เข้าร่วมค้าเป็นลายลักษณ์อักษรกำหนดให้ผู้เข้าร่วมค้ารายใดรายหนึ่งเป็นผู้รับผิดชอบหลักในการเข้าเสนอราคากับหน่วยงานของรัฐ และแสดงหลักฐานดังกล่าวมาพร้อมการยื่นข้อเสนอประกวดราคาทางระบบจัดซื้อจัดจ้างภาครัฐด้วยอิเล็กทรอนิกส์ กิจการร่วมค่านั้นสามารถใช้ผลงานก่อสร้างของผู้เข้าร่วมค้าหลักรายเดียวเป็นผลงานก่อสร้างของกิจการร่วมค้าที่ยื่นข้อเสนอได้

ทั้งนี้ "กิจการร่วมค้าที่จดทะเบียนเป็นนิติบุคคลใหม่" หมายความว่า กิจการร่วมค้าที่จดทะเบียนเป็นนิติบุคคลต่อกรมพัฒนาธุรกิจการค้า กระทรวงพาณิชย์

๑๑. ผู้ยื่นข้อเสนอต้องลงทะเบียนในระบบจัดซื้อจัดจ้างภาครัฐด้วยอิเล็กทรอนิกส์ (Electronic Government Procurement : e - GP) ของกรมบัญชีกลาง

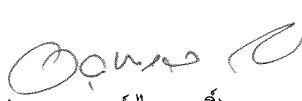
ผู้ยื่นข้อเสนอต้องยื่นข้อเสนอและเสนอราคาทางระบบจัดซื้อจัดจ้างภาครัฐด้วยอิเล็กทรอนิกส์ ในวันที่ ๑ กันยายน ๒๕๖๓ ระหว่างเวลา ๐๙.๓๐ น. ถึง ๑๖.๓๐ น.

ผู้สนใจสามารถขอรับเอกสารประกวดราคาอิเล็กทรอนิกส์ โดยดาวน์โหลดเอกสารผ่านทางระบบจัดซื้อจัดจ้างภาครัฐด้วยอิเล็กทรอนิกส์ตั้งแต่วันที่ประกาศจนถึงก่อนวันเสนอราคา

ผู้สนใจสามารถดูรายละเอียดได้ที่เว็บไซต์ [www.thaipbs.or.th](http://www.thaipbs.or.th) หรือ [www.gprocurement.go.th](http://www.gprocurement.go.th) หรือสอบถามทางโทรศัพท์หมายเลข ๐๒-๗๙๐-๒๑๗๗ ในวันและเวลาราชการ

ผู้สนใจต้องการทราบรายละเอียดเพิ่มเติมเกี่ยวกับรายละเอียดและขอบเขตของงาน โปรดสอบถามยังองค์การกระจายเสียงและแพร่ภาพสาธารณะแห่งประเทศไทย(ส.ส.ท.) ผ่านทางอีเมล [nondhanatht@thaipbs.or.th](mailto:nondhanatht@thaipbs.or.th) หรือช่องทางตามที่กรมบัญชีกลางกำหนดภายในวันที่ ๒๖ สิงหาคม ๒๕๖๓ โดยองค์การกระจายเสียงและแพร่ภาพสาธารณะแห่งประเทศไทย(ส.ส.ท.)จะชี้แจงรายละเอียดดังกล่าวผ่านทางเว็บไซต์ [www.thaipbs.or.th](http://www.thaipbs.or.th) และ [www.gprocurement.go.th](http://www.gprocurement.go.th) ในวันที่ ๒๖ สิงหาคม ๒๕๖๓

ประกาศ ณ วันที่ ๒๑ สิงหาคม พ.ศ. ๒๕๖๓

  
(นายอนุพงษ์ ไชยฤทธิ์)

รองผู้อำนวยการ

องค์การกระจายเสียงและแพร่ภาพสาธารณะแห่งประเทศไทย

หมายเหตุ ผู้ประกอบการสามารถจัดเตรียมเอกสารประกอบการเสนอราคา (เอกสารส่วนที่ ๑ และเอกสารส่วนที่ ๒) ในระบบ e-GP ได้ตั้งแต่วันที่ขอรับเอกสารจนถึงวันเสนอราคา



เอกสารประกวดราคาจ้างก่อสร้างด้วยการประกวดราคาอิเล็กทรอนิกส์ (e-bidding)

เลขที่ ๒๓๘๑/๒๕๖๓

การจ้างก่อสร้างงานปรับปรุงอาคารสำนักงานศูนย์วิศวกรรมขอนแก่น  
ตามประกาศ องค์การกระจายเสียงและแพร่ภาพสาธารณะแห่งประเทศไทย(ส.ส.ท.)

ลงวันที่ ๒๑ สิงหาคม ๒๕๖๓

องค์การกระจายเสียงและแพร่ภาพสาธารณะแห่งประเทศไทย(ส.ส.ท.) ซึ่งต่อไปนี้จะเรียกว่า "ส.ส.ท." มีความประสงค์จะ ประกวดราคาจ้างก่อสร้าง งานปรับปรุงอาคารสำนักงานศูนย์วิศวกรรมขอนแก่น ณ อาคารศูนย์วิศวกรรมจังหวัดขอนแก่น ด้วยวิธีประกวดราคาอิเล็กทรอนิกส์ (e-bidding) โดยมีข้อแนะนำและข้อกำหนดดังต่อไปนี้

๑. เอกสารแนบท้ายเอกสารประกวดราคาอิเล็กทรอนิกส์

- ๑.๑ แบบรูปและรายการละเอียด
  - ๑.๒ แบบใบเสนอราคาที่กำหนดไว้ในระบบจัดซื้อจัดจ้างภาครัฐด้วยอิเล็กทรอนิกส์
  - ๑.๓ สัญญาจ้างก่อสร้าง
  - ๑.๔ แบบหนังสือค้ำประกัน
    - (๑) หลักประกันสัญญา
  - ๑.๕ สูตรการปรับราคา
  - ๑.๖ บทนิยาม
    - (๑) ผู้ที่มีผลประโยชน์ร่วมกัน
    - (๒) การขัดขวางการแข่งขันอย่างเป็นธรรม
  - ๑.๗ แบบบัญชีเอกสารที่กำหนดไว้ในระบบจัดซื้อจัดจ้างภาครัฐด้วยอิเล็กทรอนิกส์
    - (๑) บัญชีเอกสารส่วนที่ ๑
    - (๒) บัญชีเอกสารส่วนที่ ๒
- ..... ฯลฯ.....

๒. คุณสมบัติของผู้ยื่นข้อเสนอ

- ๒.๑ มีความสามารถตามกฎหมาย
- ๒.๒ ไม่เป็นบุคคลล้มละลาย
- ๒.๓ ไม่อยู่ระหว่างเลิกกิจการ
- ๒.๔ ไม่เป็นบุคคลซึ่งอยู่ระหว่างถูกระงับการยื่นข้อเสนอหรือทำสัญญากับหน่วยงานของรัฐไว้ชั่วคราว เนื่องจากเป็นผู้ที่ไม่ผ่านเกณฑ์การประเมินผลการปฏิบัติงานของผู้ประกอบการตามระเบียบที่รัฐมนตรีว่าการกระทรวงการคลังกำหนดตามที่ประกาศเผยแพร่ในระบบเครือข่ายสารสนเทศของกรมบัญชีกลาง
- ๒.๕ ไม่เป็นบุคคลซึ่งถูกระงับชื่อไว้ในบัญชีรายชื่อผู้ทำงานและได้แจ้งเวียนชื่อให้เป็นผู้ทำงานของหน่วยงานของรัฐในระบบเครือข่ายสารสนเทศของกรมบัญชีกลาง ซึ่งรวมถึงนิติบุคคลที่ผู้ทำงานเป็นหุ้นส่วนผู้จัดการ กรรมการผู้จัดการ ผู้บริหาร ผู้มีอำนาจในการดำเนินงานในกิจการของนิติบุคคลนั้นด้วย
- ๒.๖ มีคุณสมบัติและไม่มีลักษณะต้องห้ามตามที่คณะกรรมการนโยบายการจัดซื้อจัดจ้างและการบริหารพัสดุภาครัฐกำหนดในราชกิจจานุเบกษา

๒.๗ เป็นนิติบุคคลผู้มีอาชีพรับจ้างงานที่ประกวดราคาอิเล็กทรอนิกส์ดังกล่าว

๒.๘ ไม่เป็นผู้มีผลประโยชน์ร่วมกันกับผู้ยื่นข้อเสนอรายอื่นที่เข้ายื่นข้อเสนอให้แก่ ส.ส.ท. ณ วันประกาศประกวดราคาอิเล็กทรอนิกส์ หรือไม่เป็นผู้กระทำการอันเป็นการขัดขวางการแข่งขันอย่างเป็นธรรม ในการประกวดราคาอิเล็กทรอนิกส์ครั้งนี้

๒.๙ ไม่เป็นผู้ได้รับเอกสิทธิ์หรือความคุ้มกัน ซึ่งอาจปฏิเสธไม่ยอมขึ้นศาลไทย เว้นแต่รัฐบาลของผู้ยื่นข้อเสนอได้มีคำสั่งให้สละเอกสิทธิ์และความคุ้มกันเช่นนั้น

๒.๑๐ ผู้ยื่นข้อเสนอต้องมีผลงานก่อสร้างประเภทเดียวกันกับงานที่ประกวดราคาจ้างก่อสร้าง ในวงเงินไม่น้อยกว่า ๑,๕๐๐,๐๐๐.๐๐ บาท (หนึ่งล้านห้าแสนบาทถ้วน) และเป็นผลงานที่เป็นคู่สัญญาโดยตรงกับหน่วยงานของรัฐ หรือหน่วยงานเอกชนที่ ส.ส.ท. เชื่อถือ

ผู้ยื่นข้อเสนอที่เสนอราคาในรูปแบบของ "กิจการร่วมค้า" ต้องมีคุณสมบัติ ดังนี้

(๑) กรณีที่กิจการร่วมค้าได้จดทะเบียนเป็นนิติบุคคลใหม่ กิจการร่วมค้าจะต้องมีคุณสมบัติครบถ้วนตามเงื่อนไขที่กำหนดไว้ในเอกสารประกวดราคา และการเสนอราคาให้เสนอราคาในนาม "กิจการร่วมค้า" ส่วนคุณสมบัติด้านผลงานก่อสร้าง กิจการร่วมค้าดังกล่าวสามารถนำผลงานก่อสร้างของผู้เข้าร่วมค้ามาใช้ แสดงเป็นผลงานก่อสร้างของกิจการร่วมค้าที่เข้าประกวดราคาได้

(๒) กรณีที่กิจการร่วมค้าไม่ได้จดทะเบียนเป็นนิติบุคคลใหม่ นิติบุคคลแต่ละนิติบุคคลที่เข้าร่วมค้าทุกรายจะต้องมีคุณสมบัติครบถ้วนตามเงื่อนไขที่กำหนดไว้ในเอกสารประกวดราคา เว้นแต่ ในกรณีที่กิจการร่วมค้าได้มีข้อตกลงระหว่างผู้เข้าร่วมค้าเป็นลายลักษณ์อักษรกำหนดให้ผู้เข้าร่วมค้ารายใดรายหนึ่งเป็นผู้รับผิดชอบหลักในการเข้าเสนอราคากับหน่วยงานของรัฐ และแสดงหลักฐานดังกล่าวมาพร้อมการยื่นข้อเสนอประกวดราคาทางระบบจัดซื้อจัดจ้างภาครัฐด้วยอิเล็กทรอนิกส์ กิจการร่วมค่านั้นสามารถใช้ผลงานก่อสร้างของผู้เข้าร่วมค้าหลักรายเดียวเป็นผลงานก่อสร้างของกิจการร่วมค้าที่ยื่นเสนอราคาได้

ทั้งนี้ "กิจการร่วมค้าที่จดทะเบียนเป็นนิติบุคคลใหม่" หมายความว่า กิจการร่วมค้าที่จดทะเบียนเป็นนิติบุคคลต่อกรมพัฒนาธุรกิจการค้า กระทรวงพาณิชย์

๒.๑๑ ผู้ยื่นข้อเสนอต้องลงทะเบียนในระบบจัดซื้อจัดจ้างภาครัฐด้วยอิเล็กทรอนิกส์

(Electronic Government Procurement : e - GP) ของกรมบัญชีกลาง

### ๓. หลักฐานการยื่นข้อเสนอ

ผู้ยื่นข้อเสนอจะต้องเสนอเอกสารหลักฐานยื่นมาพร้อมกับการเสนอราคาทางระบบจัดซื้อจัดจ้างภาครัฐด้วยอิเล็กทรอนิกส์ โดยแยกเป็น ๒ ส่วน คือ

๓.๑ ส่วนที่ ๑ อย่างน้อยต้องมีเอกสารดังต่อไปนี้

(๑) ในกรณีผู้ยื่นข้อเสนอเป็นนิติบุคคล

(ก) ห้างหุ้นส่วนสามัญหรือห้างหุ้นส่วนจำกัด ให้ยื่นสำเนาหนังสือรับรองการจดทะเบียนนิติบุคคล บัญชีรายชื่อหุ้นส่วนผู้จัดการ ผู้มีอำนาจควบคุม (ถ้ามี) พร้อมทั้งรับรองสำเนาถูกต้อง

(ข) บริษัทจำกัดหรือบริษัทมหาชนจำกัด ให้ยื่นสำเนาหนังสือรับรองการจดทะเบียนนิติบุคคล หนังสือบริคณห์สนธิ บัญชีรายชื่อกรรมการผู้จัดการ ผู้มีอำนาจควบคุม (ถ้ามี) และบัญชีผู้ถือหุ้นรายใหญ่ (ถ้ามี) พร้อมทั้งรับรองสำเนาถูกต้อง

(๒) ในกรณีผู้ยื่นข้อเสนอเป็นบุคคลธรรมดาหรือคณะบุคคลที่มีไม่นิติบุคคล ให้ยื่นสำเนาบัตรประจำตัวประชาชนของผู้ยื่น สำเนาข้อตกลงที่แสดงถึงการเข้าเป็นหุ้นส่วน (ถ้ามี) สำเนาบัตรประจำตัว

ประชาชนของผู้เป็นหุ้นส่วน หรือสำเนาหนังสือเดินทางของผู้เป็นหุ้นส่วนที่มีได้ถือสัญชาติไทย พร้อมทั้งรับรองสำเนาถูกต้อง

- (๓) ในกรณีผู้ยื่นข้อเสนอเป็นผู้ยื่นข้อเสนอร่วมกันในฐานะเป็นผู้ร่วมค้า ให้ยื่นสำเนาสัญญาของการเข้าร่วมค้า และเอกสารตามที่ระบุไว้ใน (๑) หรือ (๒) ของผู้ร่วมค้า แล้วแต่กรณี
- (๔) เอกสารเพิ่มเติมอื่นๆ
  - (๔.๑) สำเนาใบทะเบียนพาณิชย์ (ถ้ามี)
  - (๔.๒) สำเนาใบทะเบียนภาษีมูลค่าเพิ่ม (ภพ.๒๐)
- (๕) บัญชีเอกสารส่วนที่ ๑ ทั้งหมดที่ได้ยื่นพร้อมกับการเสนอราคาทางระบบจัดซื้อจัดจ้างภาครัฐด้วยอิเล็กทรอนิกส์ ตามแบบในข้อ ๑.๗ (๑) โดยไม่ต้องแนบในรูปแบบ PDF File (Portable Document Format)

ทั้งนี้ เมื่อผู้ยื่นข้อเสนอดำเนินการแนบไฟล์เอกสารตามบัญชีเอกสารส่วนที่ ๑ ครบถ้วน ถูกต้องแล้ว ระบบจัดซื้อจัดจ้างภาครัฐด้วยอิเล็กทรอนิกส์จะสร้างบัญชีเอกสารส่วนที่ ๑ ตามแบบในข้อ ๑.๗ (๑) ให้โดยผู้ยื่นข้อเสนอไม่ต้องแนบบัญชีเอกสารส่วนที่ ๑ ดังกล่าวในรูปแบบ PDF File (Portable Document Format)

#### ๓.๒ ส่วนที่ ๒ อย่างน้อยต้องมีเอกสารดังต่อไปนี้

- (๑) ในกรณีที่ผู้ยื่นข้อเสนอมอบอำนาจให้บุคคลอื่นกระทำการแทนให้แนบหนังสือมอบอำนาจซึ่งติดอากรแสตมป์ตามกฎหมาย โดยมีหลักฐานแสดงตัวตนของผู้มอบอำนาจและผู้รับมอบอำนาจ ทั้งนี้หากผู้รับมอบอำนาจเป็นบุคคลธรรมดาต้องเป็นผู้ที่บรรลุนิติภาวะตามกฎหมายแล้วเท่านั้น
- (๒) สำเนาหนังสือรับรองผลงานก่อสร้างพร้อมทั้งรับรองสำเนาถูกต้อง
- (๓) บัญชีเอกสารส่วนที่ ๒ ทั้งหมดที่ได้ยื่นพร้อมกับการเสนอราคาทางระบบจัดซื้อจัดจ้างภาครัฐด้วยอิเล็กทรอนิกส์ตามแบบในข้อ ๑.๗ (๒) โดยไม่ต้องแนบในรูปแบบ PDF File (Portable Document Format)

ทั้งนี้ เมื่อผู้ยื่นข้อเสนอดำเนินการแนบไฟล์เอกสารตามบัญชีเอกสารส่วนที่ ๒ ครบถ้วน ถูกต้องแล้ว ระบบจัดซื้อจัดจ้างภาครัฐด้วยอิเล็กทรอนิกส์จะสร้างบัญชีเอกสารส่วนที่ ๒ ตามแบบในข้อ ๑.๗ (๒) ให้โดยผู้ยื่นข้อเสนอไม่ต้องแนบบัญชีเอกสารส่วนที่ ๒ ดังกล่าวในรูปแบบ PDF File (Portable Document Format)

### ๔. การเสนอราคา

๔.๑ ผู้ยื่นข้อเสนอต้องยื่นข้อเสนอ และเสนอราคาทางระบบจัดซื้อจัดจ้างภาครัฐด้วยอิเล็กทรอนิกส์ตามที่กำหนดไว้ในเอกสารประกวดราคาอิเล็กทรอนิกส์นี้ โดยไม่มีเงื่อนไขใดๆ ทั้งสิ้น และจะต้องกรอกข้อความให้ถูกต้องครบถ้วน พร้อมทั้งหลักฐานแสดงตัวตนและทำการยืนยันตัวตนของผู้ยื่นข้อเสนอโดยไม่ต้องแนบบใบเสนอราคาในรูปแบบ PDF File (Portable Document Format)

๔.๒ ให้ผู้ยื่นข้อเสนอกรอกรายละเอียดการเสนอราคาในใบเสนอราคาตามแบบเอกสารประกวดราคาจ้างก่อสร้างด้วยวิธีประกวดราคาอิเล็กทรอนิกส์ (e-bidding) ข้อ ๑.๒ ให้ครบถ้วนโดยไม่ต้องยื่นใบแจ้งปริมาณงานและราคา และใบบัญชีรายการก่อสร้างในรูปแบบ PDF File (Portable Document Format)

ในการเสนอราคาให้เสนอราคาเป็นเงินบาทและเสนอราคาได้เพียงครั้งเดียวและราคาเดียว โดยเสนอราคารวม หรือราคาต่อหน่วย หรือราคาต่อรายการ ตามเงื่อนไขที่ระบุไว้ท้ายใบเสนอราคาให้ถูกต้อง ทั้งนี้ ราคารวมที่เสนอจะต้องตรงกันทั้งตัวเลขและตัวหนังสือ ถ้าตัวเลขและตัวหนังสือไม่ตรงกัน ให้ถือตัวหนังสือเป็นสำคัญ โดยคิดราคารวมทั้งสิ้นซึ่งรวมค่าภาษีมูลค่าเพิ่ม ภาษีอากรอื่น และค่าใช้จ่ายที่บ่งไว้แล้ว

ราคาที่เสนอจะต้องเสนอกำหนดยื่นราคาไม่น้อยกว่า ๖๐ วัน ตั้งแต่วันเสนอราคาโดย

ภายในกำหนดยื่นราคา ผู้ยื่นข้อเสนอต้องรับผิดชอบราคาที่ตนได้เสนอไว้และจะถอนการเสนอราคาไม่ได้

๔.๓ ผู้ยื่นข้อเสนอจะต้องเสนอกำหนดเวลาดำเนินการก่อสร้างแล้วเสร็จไม่เกิน ๙๐ วัน นับ  
ถัดจากวันที่ได้รับหนังสือแจ้งจาก ส.ส.ท. ให้เริ่มทำงาน

๔.๔ ก่อนเสนอราคา ผู้ยื่นข้อเสนอควรตรวจสอบร่างสัญญา แบบรูป และรายการละเอียด ฯลฯ  
ให้ถี่ถ้วนและเข้าใจเอกสารประกวดราคาจ้างอิเล็กทรอนิกส์ทั้งหมดเสียก่อนที่จะตกลงยื่นข้อเสนอตามเงื่อนไขใน  
เอกสารประกวดราคาจ้างอิเล็กทรอนิกส์

๔.๕ ผู้ยื่นข้อเสนอจะต้องยื่นข้อเสนอและเสนอราคาทางระบบจัดซื้อจัดจ้างภาครัฐด้วย  
อิเล็กทรอนิกส์ในวันที่ ๑ กันยายน ๒๕๖๓ ระหว่างเวลา ๐๙.๓๐ น. ถึง ๑๖.๓๐ น. และเวลาในการเสนอราคาให้ถือ  
ตามเวลาของระบบจัดซื้อจัดจ้างภาครัฐด้วยอิเล็กทรอนิกส์เป็นเกณฑ์

เมื่อพ้นกำหนดเวลายื่นข้อเสนอและเสนอราคาแล้ว จะไม่รับเอกสารการยื่นข้อเสนอและ  
เสนอราคาใดๆ โดยเด็ดขาด

๔.๖ ผู้ยื่นข้อเสนอต้องจัดทำเอกสารสำหรับใช้ในการเสนอราคาในรูปแบบไฟล์เอกสาร  
ประเภท PDF File (Portable Document Format) โดยผู้ยื่นข้อเสนอต้องเป็นผู้รับผิดชอบตรวจสอบความครบถ้วน  
ถูกต้อง และชัดเจนของเอกสาร PDF File ก่อนที่จะยืนยันการเสนอราคา แล้วจึงส่งข้อมูล (Upload) เพื่อเป็นการ  
เสนอราคาให้แก่ ส.ส.ท. ผ่านทางระบบจัดซื้อจัดจ้างภาครัฐด้วยอิเล็กทรอนิกส์

๔.๗ คณะกรรมการพิจารณาผลการประกวดราคาอิเล็กทรอนิกส์จะดำเนินการตรวจสอบ  
คุณสมบัติของผู้ยื่นข้อเสนอแต่ละรายว่า เป็นผู้ยื่นข้อเสนอที่มีผลประโยชน์ร่วมกันกับผู้ยื่นเสนอรายอื่นตามข้อ ๑.๖  
(๑) หรือไม่ หากปรากฏว่าผู้ยื่นเสนอรายใดเป็นผู้ยื่นข้อเสนอที่มีผลประโยชน์ร่วมกันกับผู้ยื่นเสนอรายอื่น คณะ  
กรรมการฯ จะตัดรายชื่อผู้ยื่นเสนอราคาที่มีผลประโยชน์ร่วมกันนั้นออกจากการเป็นผู้ยื่นข้อเสนอ

หากปรากฏต่อคณะกรรมการพิจารณาผลการประกวดราคาอิเล็กทรอนิกส์ว่า ก่อนหรือในขณะที่  
มีการพิจารณาข้อเสนอ มีผู้ยื่นเสนอรายใดกระทำการอันเป็นการขัดขวางการแข่งขันอย่างเป็นธรรมตามข้อ ๑.๖ (๒)  
และคณะกรรมการฯ เชื่อว่ามีการกระทำอันเป็นการขัดขวางการแข่งขันอย่างเป็นธรรม คณะกรรมการฯ จะตัดรายชื่อ  
ผู้ยื่นเสนอรายนั้นออกจากการเป็นผู้ยื่นข้อเสนอ และ ส.ส.ท. จะพิจารณาลงโทษผู้ยื่นเสนอดังกล่าวเป็นผู้ทำงาน  
เว้นแต่ ส.ส.ท. จะพิจารณาเห็นว่าผู้ยื่นเสนอรายนั้น มิใช่เป็นผู้ริเริ่มให้มีการกระทำดังกล่าวและได้ให้ความร่วมมือ  
เป็นประโยชน์ต่อการพิจารณาของ ส.ส.ท.

๔.๘ ผู้ยื่นข้อเสนอจะต้องปฏิบัติ ดังนี้

(๑) ปฏิบัติตามเงื่อนไขที่ระบุไว้ในเอกสารประกวดราคาอิเล็กทรอนิกส์  
(๒) ราคาที่เสนอจะต้องเป็นราคาที่รวมภาษีมูลค่าเพิ่ม และภาษีอื่นๆ (ถ้ามี) รวมค่าใช้จ่าย  
จ่ายทั้งปวงไว้ด้วยแล้ว

(๓) ผู้ยื่นข้อเสนอจะต้องลงทะเบียนเพื่อเข้าสู่กระบวนการเสนอราคา ตามวัน เวลา ที่  
กำหนด

(๔) ผู้ยื่นข้อเสนอจะถอนการเสนอราคาที่ไม่ได้

(๕) ผู้ยื่นข้อเสนอต้องศึกษาและทำความเข้าใจในระบบและวิธีการเสนอราคาด้วยวิธี  
ประกวดราคาอิเล็กทรอนิกส์ ของกรมบัญชีกลางที่แสดงไว้ในเว็บไซต์ [www.gprocurement.go.th](http://www.gprocurement.go.th)

## ๕. หลักเกณฑ์และสิทธิในการพิจารณา

๕.๑ การพิจารณาผลการยื่นข้อเสนอประกวดราคาอิเล็กทรอนิกส์ครั้งนี้ ส.ส.ท. จะพิจารณา  
ตัดสินโดยใช้หลักเกณฑ์ ราคา

## ๕.๒ การพิจารณาผู้ชนะการยื่นข้อเสนอ

กรณีใช้หลักเกณฑ์ราคาในการพิจารณาผู้ชนะการยื่นข้อเสนอ ส.ส.ท. จะพิจารณาจากราคารวม

๕.๓ หากผู้ยื่นข้อเสนอรายใดมีคุณสมบัติไม่ถูกต้องตามข้อ ๒ หรือยื่นหลักฐานการยื่นข้อเสนอไม่ถูกต้อง หรือไม่ครบถ้วนตามข้อ ๓ หรือยื่นข้อเสนอไม่ถูกต้องตามข้อ ๔ แล้ว คณะกรรมการพิจารณาผล การประกวดราคาอิเล็กทรอนิกส์จะไม่รับพิจารณาข้อเสนอของผู้ยื่นข้อเสนอรายนั้น เว้นแต่ผู้ยื่นข้อเสนอรายใดเสนอเอกสารทางเทคนิคหรือรายละเอียดคุณลักษณะเฉพาะของพัสดุที่จะจ้างไม่ครบถ้วน หรือเสนอรายละเอียดแตกต่างไปจากเงื่อนไขที่ส.ส.ท.กำหนดไว้ในประกาศและเอกสารประกวดราคาอิเล็กทรอนิกส์ ในส่วนที่มีสาระสำคัญและความแตกต่างนั้น ไม่มีผลทำให้เกิดการได้เปรียบเสียเปรียบต่อผู้ยื่นข้อเสนอรายอื่น หรือเป็นการผิดพลาดเล็กน้อย คณะกรรมการฯ อาจพิจารณาผ่อนปรนการตัดสิทธิผู้ยื่นข้อเสนอรายนั้น

๕.๔ ส.ส.ท. สงวนสิทธิ์ไม่พิจารณาข้อเสนอของผู้ยื่นข้อเสนอโดยไม่มี การผ่อนผัน ในกรณีดังต่อไปนี้

(๑) ไม่ปรากฏชื่อผู้ยื่นข้อเสนอรายนั้นในบัญชีรายชื่อผู้รับเอกสารประกวดราคาอิเล็กทรอนิกส์ทางระบบจัดซื้อจัดจ้างด้วยอิเล็กทรอนิกส์ หรือบัญชีรายชื่อผู้ซื้อเอกสารประกวดราคาอิเล็กทรอนิกส์ทางระบบจัดซื้อจัดจ้างด้วยอิเล็กทรอนิกส์ ของส.ส.ท.

(๒) ไม่กรอกชื่อผู้ยื่นข้อเสนอในการเสนอราคาทางระบบจัดซื้อจัดจ้างด้วยอิเล็กทรอนิกส์

(๓) เสนอรายละเอียดแตกต่างไปจากเงื่อนไขที่กำหนดในเอกสารประกวดราคาอิเล็กทรอนิกส์ที่เป็นสาระสำคัญ หรือมีผลทำให้เกิดความได้เปรียบเสียเปรียบแก่ผู้ยื่นข้อเสนอรายอื่น

๕.๕ ในการตัดสินใจประกวดราคาอิเล็กทรอนิกส์หรือในการทำสัญญา คณะกรรมการพิจารณาผลการประกวดราคาอิเล็กทรอนิกส์หรือส.ส.ท. มีสิทธิให้ผู้ยื่นข้อเสนอชี้แจงข้อเท็จจริงเพิ่มเติมได้ ส.ส.ท. มีสิทธิที่จะไม่รับข้อเสนอ ไม่รับราคา หรือไม่ทำสัญญา หากข้อเท็จจริงดังกล่าวไม่เหมาะสมหรือไม่ถูกต้อง

๕.๖ ส.ส.ท. ทรงไว้ซึ่งสิทธิที่จะไม่รับราคาต่ำสุด หรือราคาหนึ่งราคาใด หรือราคาที่เสนอทั้งหมดก็ได้ และอาจพิจารณาเลือกจ้างในจำนวน หรือขนาด หรือเฉพาะรายการหนึ่งรายการใด หรืออาจจะยกเลิกการประกวดราคาอิเล็กทรอนิกส์โดยไม่พิจารณาจัดจ้างเลยก็ได้ สุดแต่จะพิจารณา ทั้งนี้ เพื่อประโยชน์ของทางราชการ เป็นสำคัญ และให้ถือว่า การตัดสินใจของส.ส.ท. เป็นเด็ดขาดผู้ยื่นข้อเสนอจะเรียกร้องค่าใช้จ่าย หรือค่าเสียหายใดๆ มิได้ รวมทั้ง ส.ส.ท. จะพิจารณายกเลิกการประกวดราคาอิเล็กทรอนิกส์และลงโทษผู้ยื่นข้อเสนอเป็นผู้ที่จ้าง ไม่ว่าจะเป็นผู้ยื่นข้อเสนอที่ได้รับการคัดเลือกหรือไม่ก็ตาม หากมีเหตุที่เชื่อได้ว่ายื่นข้อเสนอกระทำการโดยไม่สุจริต เช่น การเสนอเอกสารอันเป็นเท็จ หรือใช้ชื่อบุคคลธรรมดา หรือนิติบุคคลอื่นมาเสนอราคาแทน เป็นต้น

ในกรณีที่ผู้ยื่นข้อเสนอรายที่เสนอราคาต่ำสุด เสนอราคาต่ำจนคาดหมายได้ว่าไม่อาจดำเนินงานตามเอกสารประกวดราคาอิเล็กทรอนิกส์ได้ คณะกรรมการพิจารณาผลการประกวดราคาอิเล็กทรอนิกส์หรือส.ส.ท. จะให้ผู้ยื่นข้อเสนอนั้นชี้แจงและแสดงหลักฐานที่ทำให้เชื่อได้ว่าผู้ยื่นข้อเสนอสามารถดำเนินงานตามเอกสารประกวดราคาอิเล็กทรอนิกส์ให้เสร็จสมบูรณ์ หากคำชี้แจงไม่เป็นที่รับฟังได้ ส.ส.ท. มีสิทธิที่จะไม่รับข้อเสนอหรือไม่รับราคาของผู้ยื่นข้อเสนอรายนั้น ทั้งนี้ผู้ยื่นข้อเสนอดังกล่าวไม่มีสิทธิเรียกร้องค่าใช้จ่ายหรือค่าเสียหายใดๆ จากส.ส.ท.

๕.๗ ก่อนลงนามในสัญญา ส.ส.ท. อาจประกาศยกเลิกการประกวดราคาอิเล็กทรอนิกส์ หากปรากฏว่ามีกรกระทำที่เข้าลักษณะผู้ยื่นข้อเสนอที่ชนะการประกวดราคาหรือที่ได้รับการคัดเลือกมีผลประโยชน์ร่วม

กัน หรือมีส่วนได้เสียกับผู้ยื่นข้อเสนอรายอื่น หรือขัดขวางการแข่งขันอย่างเป็นธรรม หรือสมยอมกันกับผู้ยื่นข้อเสนอรายอื่น หรือเจ้าหน้าที่ในการเสนอราคา หรือสื่อว่ากระทำการทุจริตอื่นใดในการเสนอราคา

## ๖. การทำสัญญาจ้างก่อสร้าง

ผู้ชนะการประกวดราคาอิเล็กทรอนิกส์จะต้องทำสัญญาจ้างตามแบบสัญญา ดังระบุในข้อ ๑.๓ หรือทำข้อตกลงเป็นหนังสือกับส.ส.ท. ภายใน ๔๕ วัน นับถัดจากวันที่ได้รับแจ้ง และจะต้องวางหลักประกัน สัญญาเป็นจำนวนเงินเท่ากับร้อยละ ๕ ของราคาค่าจ้างที่ประกวดราคาอิเล็กทรอนิกส์ ให้ส.ส.ท.ยึดถือไว้ในขณะทำสัญญาโดยใช้หลักประกันอย่างหนึ่งอย่างใด ดังต่อไปนี้

๖.๑ เงินสด

๖.๒ เช็คหรือตราพท์ที่ธนาคารเซ็นส่งจ่าย ซึ่งเป็นเช็คหรือตราพท์ลงวันที่ที่ใช้เช็คหรือตราพท์นั้น ชำระต่อเจ้าหน้าที่ในวันทำสัญญา หรือก่อนวันนั้นไม่เกิน ๓ วันทำการ

๖.๓ หนังสือค้ำประกันของธนาคารภายในประเทศ ตามตัวอย่างที่คณะกรรมการนโยบายกำหนด ดังระบุในข้อ ๑.๔ (๒) หรือจะเป็นหนังสือค้ำประกันอิเล็กทรอนิกส์ตามวิธีการที่กรมบัญชีกลางกำหนด

๖.๔ หนังสือค้ำประกันของบริษัทเงินทุน หรือบริษัทเงินทุนหลักทรัพย์ที่ได้รับอนุญาตให้ประกอบกิจการเงินทุนเพื่อการพาณิชย์และประกอบธุรกิจค้ำประกันตามประกาศของธนาคารแห่งประเทศไทย ตามรายชื่อบริษัทเงินทุนที่ธนาคารแห่งประเทศไทยแจ้งเวียนให้ทราบ โดยอนุโลมให้ใช้ตามตัวอย่างหนังสือค้ำประกันของธนาคารที่คณะกรรมการนโยบายกำหนด ดังระบุในข้อ ๑.๔ (๒)

๖.๕ พันธบัตรรัฐบาลไทย

หลักประกันนี้จะคืนให้ โดยไม่มีดอกเบี้ยภายใน ๑๕ วันนับถัดจากวันที่ผู้ชนะการประกวดราคาอิเล็กทรอนิกส์ (ผู้รับจ้าง) พ้นจากข้อผูกพันตามสัญญาจ้างแล้ว

## ๗. ค่าจ้างและการจ่ายเงิน

ส.ส.ท.จะจ่ายค่าจ้างซึ่งได้รวมภาษีมูลค่าเพิ่ม ตลอดจนภาษีอื่น ๆ และค่าใช้จ่ายที่ขังแล้ว โดยถือราคาเหมารวมเป็นเกณฑ์ และกำหนดการจ่ายเงินเป็น จำนวน ๑ งวด ดังนี้

เป็นจำนวนเงินในอัตราร้อยละ ๑๐๐ ของค่าจ้าง เมื่อผู้รับจ้างได้ปฏิบัติงานทั้งหมดให้แล้วเสร็จเรียบร้อยตามสัญญา รวมทั้งทำสถานที่ก่อสร้างให้สะอาดเรียบร้อย

## ๘. อัตราค่าปรับ

ค่าปรับตามสัญญาจ้างแนบท้ายเอกสารประกวดราคาอิเล็กทรอนิกส์นี้ หรือข้อตกลงจ้างเป็นหนังสือจะกำหนด ดังนี้

๘.๑ กรณีที่ผู้รับจ้างนำงานที่รับจ้างไปจ้างช่วงให้ผู้อื่นทำอีกทอดหนึ่งโดยไม่ได้รับอนุญาตจากส.ส.ท. จะกำหนดค่าปรับสำหรับการฝ่าฝืนดังกล่าวเป็นจำนวนร้อยละ ๑๐.๐๐ ของวงเงินของงานจ้างช่วงนั้น

๘.๒ กรณีที่ผู้รับจ้างปฏิบัติผิดสัญญาจ้างก่อสร้าง นอกเหนือจากข้อ ๘.๑ จะกำหนดค่าปรับเป็นรายวันเป็นจำนวนเงินตายตัวในอัตราร้อยละ ๐.๑๐ ของราคางานจ้าง

## ๙. การรับประกันความชำรุดบกพร่อง

ผู้ชนะการประกวดราคาอิเล็กทรอนิกส์ซึ่งได้ทำสัญญาจ้าง ตามแบบ ดังระบุในข้อ ๑.๓ หรือข้อตกลงจ้างเป็นหนังสือแล้วแต่กรณี จะต้องรับประกันความชำรุดบกพร่องของงานจ้างที่เกิดขึ้นภายในระยะเวลา ไม่น้อยกว่า ๑ ปี นับถัดจากวันที่ส.ส.ท.ได้รับมอบงาน โดยต้องบริหารจัดการซ่อมแซมแก้ไขให้ใช้งานได้ตั้งเดิมภายใน ๓๐ วัน นับถัดจากวันที่ได้รับแจ้งความชำรุดบกพร่อง

## ๑๐. ข้อสงวนสิทธิในการยื่นข้อเสนอและอื่น ๆ



๑๐.๑ เงินค่าจ้างสำหรับงานจ้างครั้งนี้ ได้มาจากเงินงบประมาณประจำปี พ.ศ. ๒๕๖๓  
การลงนามในสัญญาจะกระทำได้อต่อเมื่อ ส.ส.ได้รับอนุมัติเงินค่าก่อสร้างจากเงินบ  
ประมาณประจำปี พ.ศ. ๒๕๖๓

๑๐.๒ เมื่อส.ส.ท.ได้คัดเลือกผู้ยื่นข้อเสนอรายใดให้เป็นผู้รับจ้าง และได้ตกลงจ้าง ตามการ  
ประกวดราคาอิเล็กทรอนิกส์แล้ว ถ้าผู้รับจ้างจะต้องส่งหรือนำสิ่งของมาเพื่องานจ้างดังกล่าวเข้ามาจากต่างประเทศ  
และของนั้นต้องนำเข้ามาโดยทางเรือในเส้นทางที่มีเรือไทยเดินอยู่ และสามารถให้บริการรับขนได้ตามที่รัฐมนตรีว่าการ  
กระทรวงคมนาคมประกาศกำหนด ผู้ยื่นข้อเสนอซึ่งเป็นผู้รับจ้างจะต้องปฏิบัติตามกฎหมายว่าด้วยการส่งเสริมกา  
รพาณิชย์นาวี ดังนี้

(๑) แจ่งการส่งหรือนำสิ่งของดังกล่าวเข้ามาจากต่างประเทศต่อกรมเจ้าท่า ภายใน ๗  
วัน นับตั้งแต่วันที่ผู้รับจ้างส่งหรือซื้อของจากต่างประเทศ เว้นแต่เป็นของที่รัฐมนตรีว่าการกระทรวงคมนาคมประกาศ  
ยกเว้นให้บรรทุกโดยเรืออื่นได้

(๒) จัดการให้สิ่งของดังกล่าวบรรทุกโดยเรือไทย หรือเรือที่มีสิทธิเช่นเดียวกับเรือไทย  
จากต่างประเทศมายังประเทศไทย เว้นแต่จะได้รับอนุญาตจากกรมเจ้าท่า ให้บรรทุกสิ่งของนั้น โดยเรืออื่นที่มีใช้เรือ  
ไทย ซึ่งจะต้องได้รับอนุญาตเช่นนั้นก่อนบรรทุกของลงเรืออื่น หรือเป็นของที่รัฐมนตรีว่าการกระทรวงคมนาคม  
ประกาศยกเว้นให้บรรทุกโดยเรืออื่น

(๓) ในกรณีที่ไม่ปฏิบัติตาม (๑) หรือ (๒) ผู้รับจ้างจะต้องรับผิดชอบตามกฎหมายว่าด้วย  
การส่งเสริมการพาณิชย์นาวี

๑๐.๓ ผู้ยื่นข้อเสนอซึ่งส.ส.ท.ได้คัดเลือกแล้ว ไม่ไปทำสัญญาหรือข้อตกลงจ้างเป็นหนังสือ  
ภายในเวลาที่กำหนดตั้งระบู่ไว้ในข้อ ๗ ส.ส.ท.จะริบหลักประกันการยื่นข้อเสนอ หรือเรียกธองจากผู้ออกหนังสือค้ำ  
ประกัน การยื่นข้อเสนอทันที และอาจพิจารณาเรียกธองให้ชดใช้ความเสียหายอื่น (ถ้ามี) รวมทั้งจะพิจารณาให้เป็นผู้  
ทิ้งงาน ตามระเบียบกระทรวงการคลังว่าด้วยการจัดซื้อจัดจ้างและการบริหารพัสดุภาครัฐ

๑๐.๔ ส.ส.ท.สงวนสิทธิที่จะแก้ไขเพิ่มเติมเงื่อนไข หรือข้อกำหนดในแบบสัญญาหรือข้อตกลง  
จ้างเป็นหนังสือให้เป็นไปตามความเห็นของสำนักงานอัยการสูงสุด (ถ้ามี)

๑๐.๕ ในกรณีที่เอกสารแนบท้ายเอกสารประกวดราคาอิเล็กทรอนิกส์ มีความขัดหรือแย้งกัน  
ผู้ยื่นข้อเสนอจะต้องปฏิบัติตามคำวินิจฉัยของส.ส.ท. คำวินิจฉัยดังกล่าวให้ถือเป็นที่สุด และผู้ยื่นข้อเสนอไม่มีสิทธิเรียก  
ธองค่าใช้จ่ายใดๆ เพิ่มเติม

๑๐.๖ ส.ส.ท. อาจประกาศยกเลิกการจัดจ้างในกรณีต่อไปนี้ได้ โดยที่ผู้ยื่นข้อเสนอจะเรียกธอง  
ค่าเสียหายใดๆ จากส.ส.ท.ไม่ได้

(๑) ส.ส.ท.ไม่ได้รับการจัดสรรเงินที่จะใช้ในการจัดจ้างหรือได้รับจัดสรรแต่ไม่เพียง  
พอที่จะทำการจัดจ้างครั้งนี้ต่อไป

(๒) มีการกระทำที่เข้าลักษณะผู้ยื่นข้อเสนอที่ชนะการจัดจ้างหรือที่ได้รับการคัดเลือกมี  
ผลประโยชน์ร่วมกัน หรือมีส่วนได้เสียกับผู้ยื่นข้อเสนอรายอื่น หรือขัดขวางการแข่งขันอย่างเป็นธรรมหรือสมยอมกัน  
กับผู้ยื่นข้อเสนอรายอื่น หรือเจ้าหน้าที่ในการเสนอราคา หรือส่อว่ากระทำการทุจริตอื่นใดในการเสนอราคา

(๓) การทำการจัดจ้างครั้งนี้ต่อไปอาจก่อให้เกิดความเสียหายแก่ส.ส.ท. หรือกระทบ  
ต่อประโยชน์สาธารณะ

(๔) กรณีอื่นในทำนองเดียวกับ (๑) (๒) หรือ (๓) ตามที่กำหนดในกฎกระทรวงซึ่งออก  
ตามความในกฎหมายว่าด้วยการจัดซื้อจัดจ้างและการบริหารพัสดุภาครัฐ

**๑๑. การปรับราคาค่างานก่อสร้าง**

การปรับราคาค่างานก่อสร้างตามสูตรการปรับราคาดังระบุในข้อ ๑.๕ จะนำมาใช้ในกรณีที่ ค่า งานก่อสร้างลดลงหรือเพิ่มขึ้น โดยวิธีการต่อไปนี้

ตามเงื่อนไข หลักเกณฑ์ สูตรและวิธีคำนวณที่ใช้กับสัญญาแบบปรับราคาได้ตามมติคณะรัฐมนตรี เมื่อวันที่ ๒๒ สิงหาคม ๒๕๓๒ เรื่อง การพิจารณาช่วยเหลือผู้ประกอบการอาชีพงานก่อสร้าง ตามหนังสือสำนักเลขาธิการ คณะรัฐมนตรี ที่ นร ๐๒๐๓/ว ๑๐๙ ลงวันที่ ๒๔ สิงหาคม ๒๕๓๒

สูตรการปรับราคา (สูตรค่า K) จะต้องคงที่ที่ระดับที่กำหนดไว้ในวันแล้วเสร็จตามที่กำหนดไว้ใน สัญญา หรือภายในระยะเวลาที่ ส.ส.ท. ได้ขยายออกไป โดยจะใช้สูตรของทางราชการที่ได้ระบุในข้อ ๑.๕

**๑๒. การปฏิบัติตามกฎหมายและระเบียบ**

ในระหว่างระยะเวลาการก่อสร้าง ผู้ยื่นข้อเสนอที่ได้รับการคัดเลือกให้เป็นผู้รับจ้างต้องปฏิบัติตามหลักเกณฑ์ที่กฎหมายและระเบียบได้กำหนดไว้โดยเคร่งครัด

**๑๓. การประเมินผลการปฏิบัติงานของผู้ประกอบการ**

ส.ส.ท. สามารถนำผลการปฏิบัติงานแล้วเสร็จตามสัญญาของผู้ยื่นข้อเสนอที่ได้รับการคัดเลือกให้ เป็นผู้รับจ้างเพื่อนำมาประเมินผลการปฏิบัติงานของผู้ประกอบการ

ทั้งนี้ หากผู้ยื่นข้อเสนอที่ได้รับการคัดเลือกไม่ผ่านเกณฑ์ที่กำหนดจะถูกระงับการยื่นข้อเสนอหรือ ทำสัญญากับ ส.ส.ท. ไว้ชั่วคราว

องค์การกระจายเสียงและแพร่ภาพสาธารณะแห่งประเทศไทย(ส.ส.ท.)

สิงหาคม ๒๕๖๓

**ขอบเขตงานปรับปรุงอาคารสำนักงาน  
ศูนย์วิศวกรรม จังหวัดขอนแก่น**

**1. วัตถุประสงค์**

องค์การกระจายเสียงและแพร่ภาพสาธารณะแห่งประเทศไทย (ส.ส.ท.) มีความประสงค์จะปรับปรุงอาคารสำนักงาน และภูมิทัศน์รอบพื้นที่ ศูนย์วิศวกรรม จังหวัดขอนแก่น เลขที่ 205 หมู่ที่ 8 บ้านพรหมนิมิตร ต.โคกสี อ.เมือง จ. ขอนแก่น

**2. ความต้องการ**

งานปรับปรุงอาคารศูนย์วิศวกรรมขอนแก่นมีรายละเอียดดังนี้

ลำดับที่	รายการ	จำนวน	หน่วย
1	งานทาสีผนังใหม่		
	1 รองพื้นปูนเก่า (ภายนอกและภายใน)	1	งาน
	2 ทาสีผนังภายใน (สีน้ำครีติก 100% ภายใน) ทับหน้า 2 ครั้ง	1	งาน
	3 ทาสีผนังภายนอก (สีน้ำครีติก 100% ภายนอก) ทับหน้า 2 ครั้ง	1	งาน
	4 ซ่อมผนังรอยร้าว	1	งาน
2	<u>งานปรับปรุงฝ้าเพดาน</u>		
	1 ฝ้าเพดานเดิม (ที-บาร์)	1	งาน
	2 ติดตั้งฝ้าเพดาน (ที-บาร์) แผ่นยิปซัมพร้อมทาสี	1	งาน
	3 ปรับปรุงทาสีฝ้าเพดานใหม่ (ที-บาร์) ฝ้าเพดานเดิม	1	งาน
3	<u>งานปรับปรุงพื้นภายในอาคาร</u>		
	1 ฝ้าพื้นกระเบื้องยางเดิมออก	1	งาน
	2 ปูกระเบื้องยางใหม่ ความหนาไม่ต่ำกว่า 2.5 มม. (12"x12")	1	งาน
4	<u>งานปรับปรุงห้องน้ำ ชาย-หญิง (ใหม่)</u>		
	1. ปูกระเบื้องพื้นและผนังใหม่ขนาด 8"x8"	1	งาน
	2. โถส้วมชักโครกยี่ห้อ COTTO รุ่น C17027 (ฐานเต็ม)หรือเทียบเท่า	2	ชุด
	3. ที่ใส่กระดาษชำระยี่ห้อ COTTO รุ่น C819 หรือเทียบเท่า	2	ชุด
	4. โถปัสสาวะชายยี่ห้อ COTTO รุ่น C3080 หรือเทียบเท่า	2	ชุด
	5. แผงกั้นโถปัสสาวะชายยี่ห้อ COTTO รุ่น C306 หรือเทียบเท่า	1	ชุด
	6. ฟลัชวาล์ว รุ่น CT475SS (HM) หรือเทียบเท่า	2	ชุด
	7. ท่อน้ำทิ้ง รุ่น CT681 หรือเทียบเท่า	2	ชุด
	8. รุระบายน้ำทิ้งขนาด 4" ชนิดดักกลิ่น FD-4101 หรือเทียบเท่า	4	ชุด
	9. กระจกเงาหนา 5 มม. ขนาด 1 x 0.6 ม. ติดบนไฟเบอร์ซีเมนต์	2	ชุด

๒๖/๖/๒๕

	<p>10. อ่างล้างหน้าแบบแขวนยี่ห้อ COTTO รุ่น C014/C420 หรือเทียบเท่า</p> <p>11. ก๊อกเดี่ยวอ่างล้างหน้า รุ่น TS 141A หรือเทียบเท่า</p> <p>12. ท่อน้ำทิ้ง รุ่น CT683 หรือเทียบเท่า</p> <p>13. สะต้ออ่างล้างหน้า รุ่น CT673 (HM) หรือเทียบเท่า</p> <p>14. ตะขอแขวนผ้า รุ่น CT740 หรือเทียบเท่า</p> <p>15. พัดลมดูดอากาศ MITSUBISHI ขนาด 8" หรือเทียบเท่า</p> <p>16. แก้วไชรระบบน้ำทิ้งในห้องน้ำ</p> <p>17. เปลี่ยนบานประตู (บาน PVC . ช่องระบายด้านล่าง) พร้อมใส่ลูกบิดและติดกลอนประตู</p> <p>18. ทุบผนังกันห้องน้ำชายระหว่างห้องอาบน้ำกับห้องส้วม</p> <p>19. รั้วประตูห้องน้ำชาย ก่อผนังปิดช่องประตู</p> <p>20. เพิ่มฝักบัวอาบน้ำ</p> <p>21. เครื่องทำน้ำอุ่นขนาด 4800 W ยี่ห้อ Hitachi พร้อมติดตั้ง</p>	<p>2</p> <p>2</p> <p>2</p> <p>2</p> <p>2</p> <p>2</p> <p>1</p> <p>3</p> <p>1</p> <p>1</p> <p>1</p> <p>1</p>	<p>ชุด</p> <p>ชุด</p> <p>ชุด</p> <p>ชุด</p> <p>ชุด</p> <p>ชุด</p> <p>งาน</p> <p>ชุด</p> <p>งาน</p> <p>งาน</p> <p>งาน</p> <p>เครื่อง</p>
5	<p><b>ปรับปรุงโคมไฟส่องสว่างภายในอาคาร</b></p> <p>1 หลอดไฟ LED 3 x 18 W. T8 40 x 120 cm.</p> <p>2 หลอดไฟ LED 1 x 18W. T8 10 x 120 cm</p> <p>3 เปลี่ยนชุดโคม DOWNLIGHT หลอด LED 7W. E27 โคมฝัง ๑</p> <p>4 พัดลมดูดอากาศ MITSUBISHI ขนาด 8" (ติดตั้งภายในอาคาร) หรือเทียบเท่า</p>	<p>33</p> <p>2</p> <p>2</p> <p>4</p>	<p>SET</p> <p>SET</p> <p>SET</p> <p>SET</p>
6	<p><b>ปรับปรุงหลังคาด้านหน้าอาคารศูนย์วิศวกรรม (ตามแบบ)</b></p> <p>ปรับปรุงหลังคาเชื่อมจากหลังคาเดิม ขนาด (ก x ย x ส) 5.2 m x 8 m x 4.5 m. หลังคาเป็น Metal Sheet หนา 0.36 mm เสาคือเป็นเหล็กกลมเส้นผ่าศูนย์กลาง 4" หนา 3.2 มม. ติดตั้งไม้ระแนงพร้อมโครงคร่าว และ ทาสี (สีกันสนิม 1 เทียวและสีจริงทับหน้า 2 เทียว) พร้อมติด หลอดไฟ ชนิด LED T8 ขนาด 18 w จำนวน 2 หลอด พร้อมติด สวิตช์ควบคุมแยกหลอด และปรับระดับเทพื้น ชุดเปิดหน้าดินและลงทรายปรับระดับพร้อมเข้าแบบ ปูเหล็ก Wire Mech ขนาด 0.20 x 0.20 ม. หนา 4 มม. เทคอนกรีตพื้น (fc' = 240 ksc, Cube) หนา 0.15 ม</p>	<p>1</p>	<p>งาน</p>
7	<p><b>งานปรับปรุงหลังคาอาคารศูนย์วิศวกรรม</b></p> <p>1 เปลี่ยนกระเบื้องที่ชำรุดและทาสีกระเบื้องหลังคา 2 ครั้ง (สีเทาเข้ม)</p> <p>2 ปรับปรุงฝ้า+เชิงชาย และตีไม้ระแนงปิดฝ้ารอบอาคาร</p>	<p>1</p> <p>1</p>	<p>งาน</p> <p>งาน</p>
8	<p><b>งานปรับปรุงห้องพักเจ้าหน้าที่ดูแลเครื่องส่ง (ห้องโบลวเวอร์) (ตามแบบ)</b></p> <p>1 ทุบผนัง รั้วโบลวเวอร์ รั้วโครงเหล็กฟิลเตอร์ รั้วประตู</p>	<p>1</p>	<p>งาน</p>





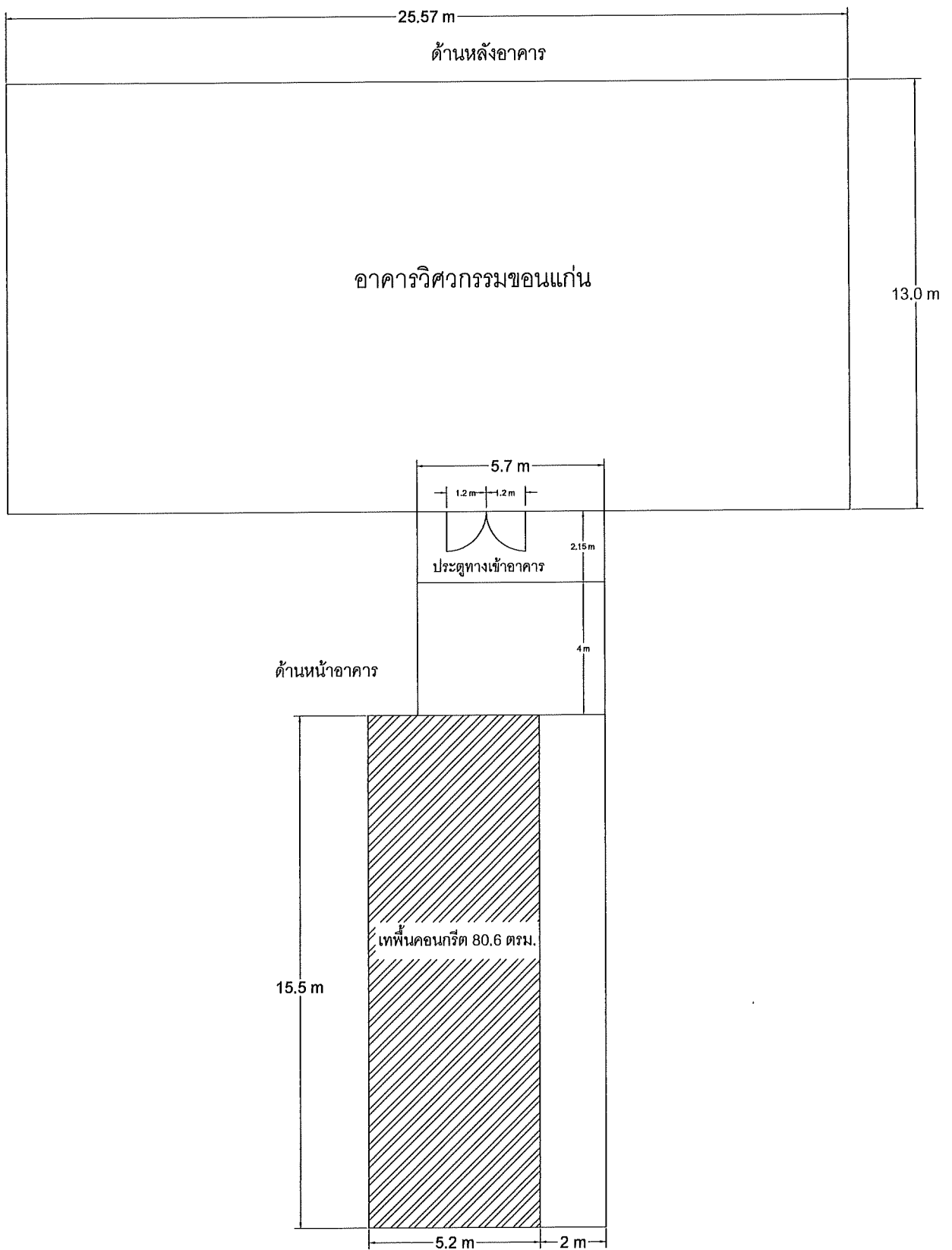
	<p>2 ก่อปิดช่องฟิลเตอร์ และช่องประตูเดิมที่รื้อออก</p> <p>3 ติดหน้าต่างกระจกบานเลื่อน และติดผ้าม่าน</p> <p>4 ติดประตูกระจกบานเลื่อนเดี่ยว และผ้าม่าน</p> <p>5 ติดตั้งผ้าเพดาน (ทีบาร์)</p> <p>6 ปูกระเบื้องแกรนิตโต้ภายในห้อง</p> <p>7 ทาสีผนัง นอก+ใน</p> <p>8 เดินสายไฟติดตั้งปลั๊กไฟชนิดมีสายดิน</p> <p>9 พร้อมติดหลอดไฟ ชนิด LED T8 ขนาด 18 w จำนวน 2 หลอด พร้อมติดสวิทช์ควบคุมแยกหลอด</p>	<p>1</p> <p>2</p> <p>1</p> <p>1</p> <p>1</p> <p>1</p> <p>2</p> <p>1</p>	<p>งาน</p> <p>บาน</p> <p>บาน</p> <p>งาน</p> <p>งาน</p> <p>งาน</p> <p>จุด</p> <p>งาน</p>
9	<p><b>งานปรับปรุงรอบอาคารศูนย์วิศวกรรม เทพีน (ตามแบบ)</b></p> <p>1 ด้านหน้าที่เป็นเนินดินให้ขุดดินออกและปรับระดับให้เท่ากับด้านอื่น ๆ</p> <p>2 ขุดเปิดหน้าดินและลงทรายปรับระดับพร้อมเข้าแบบ</p> <p>3 ปูเหล็ก Wire Mech ขนาด 0.20 x 0.20 ม. หนา 4 มม.</p> <p>4 เทคอนกรีตพื้น (fc' = 240 ksc, Cube) หนา 0.10 ม.</p>	1	งาน
10	<p><b>งานปรับปรุงเก็บของ (ตามแบบ)</b></p> <p>1 รื้อหลังคาเดิมออก และปรับพื้นเพื่อเทคอนกรีตพื้น (หนา 0.10 ม.) (เหล็กตะแกรงขนาด 0.20x0.20 ม. หนา 4 มม.) ติดตั้งเสาสำเร็จขนาด 0.15x0.15 ม. สูง 2.50 ม. มุงหลังคา Metal Sheet งานก่ออิฐบล็อกและฉาบปูนเรียบและงานทาสีผนัง ติดแผ่นบานเกล็ดระบายอากาศ Metal Sheet พร้อมติดมุ้งลวดกันงู พร้อมติดหลอดฟลูออเรสเซนต์ชนิด LED 18 w จำนวน 2 หลอด พร้อมติด สวิทช์ควบคุมแยกหลอด โดยติดที่ในห้องและหน้าห้อง</p>	1	งาน
11	<p><b>งานอื่น ๆ</b></p> <p>1 ติดตั้งม่านม้วนทึบแสง ห้อง Monitor ขนาด 2.05 x 1.55 ม</p> <p>2 ติดตั้งม่านม้วนทึบแสง ห้องทำงานใหญ่ ขนาด 1.00 x 2.05 ม.</p> <p>3 ติดตั้งม่านม้วนทึบแสง ห้องผู้จัดการ ขนาด 0.80 x 2.05 ม.</p> <p>4 ติดตั้งม่านม้วนทึบแสง ห้องผู้จัดการ ขนาด 1.50 x 2.05 ม.</p> <p>5 ติดตั้งผ้าม่านทึบแสง ประตูทางเข้า-ออก อาคาร ขนาด 6.00x3.00 ม.</p> <p>6 ซ่อมประตูเข้าห้องทำงานใหญ่ (แก้ไขประตูบานตก)</p> <p>7 เปลี่ยนมือจับอลูมิเนียมเป็นสแตนเลส ขนาดยาว 30 ซม.</p> <p>8 แก้วี่ สนง. มีท้าวแขนขนาด 570(กว้าง) x 570(ลึก) x 870-985(สูง) มิลลิเมตรปรับระดับสูงต่ำด้วยระบบ GAS LIFT (สี่ล้อ)</p> <p>9 แก้วี่ สนง. พนักงานพิมพ์ขนาด 570(กว้าง) x 620(ลึก) x 900-1,020(สูง) มิลลิเมตรผลิตจากพลาสติกมี 5 แฉก</p> <p>10 โต๊ะทำงาน 2 ลีนชักด้านขวา ขนาด150cm(กว้าง) x 80cm(ลึก) x 75cm(สูง) สีเซอริ/ดำ หน้าโต๊ะเป็นไม้พาร์ทิเคิลบอร์ด หนา 25</p>	<p>2</p> <p>3</p> <p>3</p> <p>2</p> <p>1</p> <p>1</p> <p>6</p> <p>9</p> <p>10</p> <p>2</p>	<p>ชุด</p> <p>ชุด</p> <p>ชุด</p> <p>ชุด</p> <p>ชุด</p> <p>งาน</p> <p>SET</p> <p>ตัว</p> <p>ตัว</p> <p>หลัง</p>

	มม. ปิดผิวเมลามีนสีไม้เซอริ ทั้ง 2 ด้านและวางกระจกใสขนาด L: 150cm x W: 80cm หนา 5 mm ไว้ที่หน้าโต๊ะ		
11	เก้าอี้ สنج. สีดำ ขนาด 640(กว้าง) x 670(ลึก) x 1,115-1,210 (สูง) มิลลิเมตรพนักพิงให้นูนโค้งรับแผ่นหลัง เพื่อกระชับรับสรีระส่วนบนให้นูนรับศีรษะพนักพิงและเบาะนั่ง หุ้มด้วยหนัง PVC ทำจาก PP ส่วนที่สัมผัสแขนหุ้มด้วยหนัง PVC ปรับระดับความสูง-ต่ำด้วยระบบ Gas Lift ลูกกลิ้ง เป็นชนิด Nylon ขนาด 2 นิ้ว	2	ตัว
12	โต๊ะพับเอนกประสงค์ พื้นขาว ขนาด 183*605*737 MM	1	ตัว
13	โต๊ะประชุม จำนวนไม่น้อยกว่า 10 ที่นั่ง ขนาด กขย 1.5 x 4.5 เมตร ด้านหัวท้ายโค้งมนทั้ง 2 ด้าน สีเซอริ/ดำ	6	ตัว
14	โต๊ะทำงาน 2 ลีนชักด้านขวา ขนาด L: 120cm x W: 60cm x H: 75cm สีเซอริ/ดำ หน้าโต๊ะเป็น ไม้พาร์ทิเคิลบอร์ด หนา 25 มม. ปิดผิวเมลามีน	1	หลัง
15	พาดิชั่นแบบครึ่งกระจกพร้อมอุปกรณ์ส่วนควบ สูง 160 x ยาว 100 ซม. (กระจกใส)	9	หลัง
16	พาดิชั่นแบบครึ่งกระจกพร้อมอุปกรณ์ส่วนควบ สูง 160 x ยาว 100 ซม. (กระจกขุ่น)	2	หลัง
17	รางน้ำสังกะสี #28 (รวมท่อน้ำทิ้ง PVC 3")	1	งาน
18	พัดลมอุตสาหกรรม MASTERKOOL STAND หรือเทียบเท่าขนาด 24 นิ้ว	1	เครื่อง
19	ทำกันสาดหน้าอาคารเครื่องกำเนิดไฟฟ้า เป็นหลังคา Metal Sheet (ตามแบบ)	1	งาน

### 3. เงื่อนไข

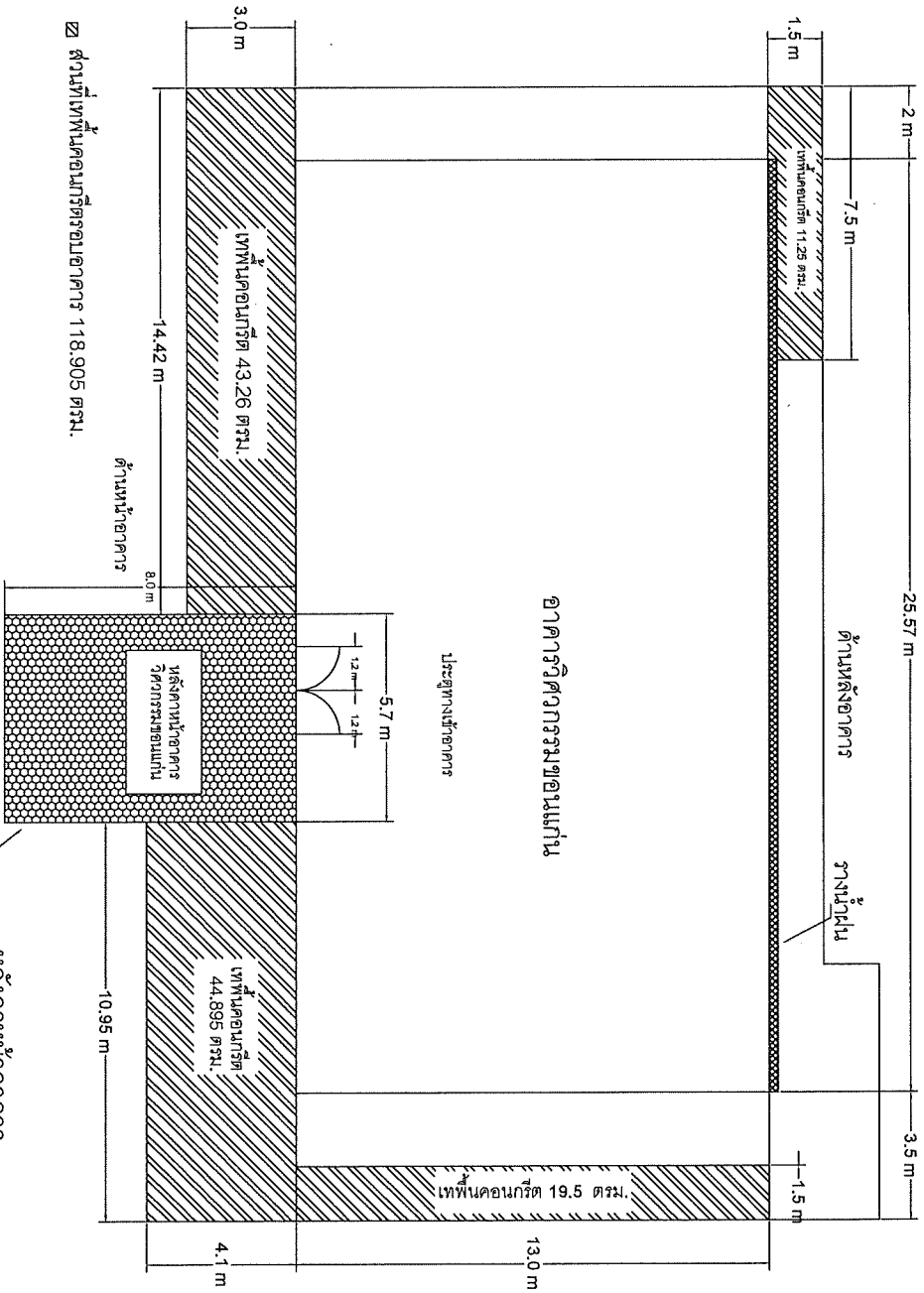
1. การรับประกันการใช้งานในสภาวะปกติ ไม่น้อยกว่า 1 ปี หลังจาก ส.ส.ท. ได้ทำการตรวจรับแล้ว
2. เมื่อได้รับการคัดเลือกแล้วผู้รับจ้าง ต้องทำรายงานรูปภาพ ขั้นตอนการทำงาน ก่อนการปรับปรุง และหลังการปรับปรุง แสดงให้กับเจ้าหน้าที่ ส.ส.ท. และกรรมการตรวจรับงานเพื่อประกอบการตรวจสอบงาน เป็นรายสถานี จำนวน 2 ชุด
3. แสดงรายการของอุปกรณ์ที่ทำการเปลี่ยนทั้งหมด รวมถึงจำนวน พร้อมรูปถ่าย
4. ต้องแสดงวัสดุอุปกรณ์ใหม่ที่นำมาเปลี่ยนก่อนทำการเปลี่ยน ให้เจ้าหน้าที่ ส.ส.ท. ตรวจสอบ ให้ตรงตามรายการและที่เสนอราคา
5. ระยะเวลาการส่งมอบไม่เกิน 90 วัน และการส่งมอบเป็นการส่งมอบงานงวดเดียว
6. เมื่อได้รับการคัดเลือกแล้วผู้รับจ้าง ต้องเสนอแผนงานการปฏิบัติงานให้กับ ส.ส.ท. ภายใน 30 วัน และได้รับนับจากวันลงนามสัญญา





Handwritten notes on the left side of the page, including a signature and the number 12.

มุมมองจากด้านบน พื้นที่เทคอนกรีต 80.6 ตรม. หน้าอาคารวิศวกรรมขอนแก่น



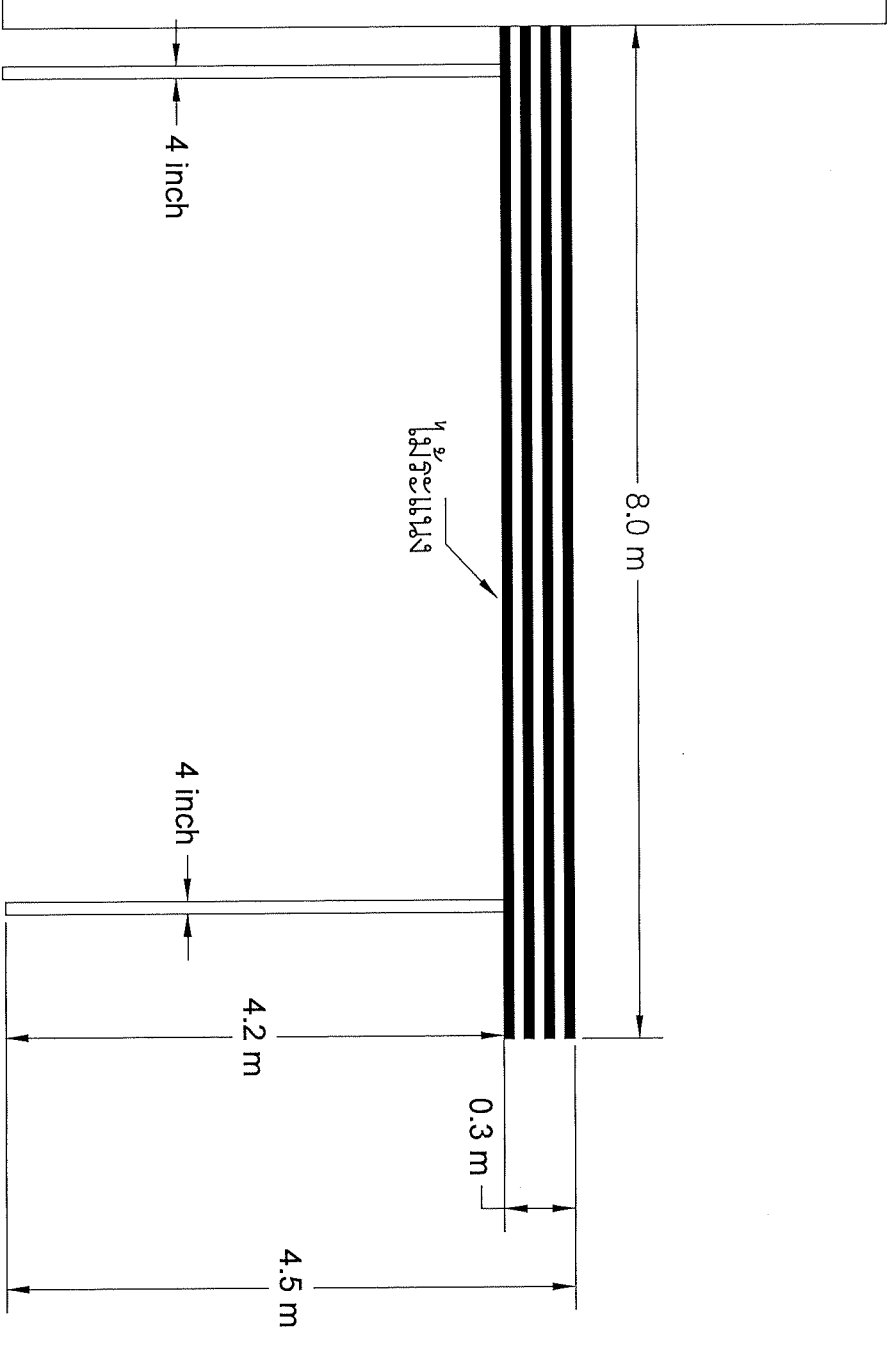
มุมมองจากด้านบน พื้นที่เทพื้นคอนกรีตรอบอาคาร ศูนย์วิศวกรรมขอนแก่น

ห้องคณาธิการ  
วิศวกรรมขอนแก่น  
ขนาด กว้าง x ยาว x สูง  
5.7 m x 8 m x 4.5 m

12



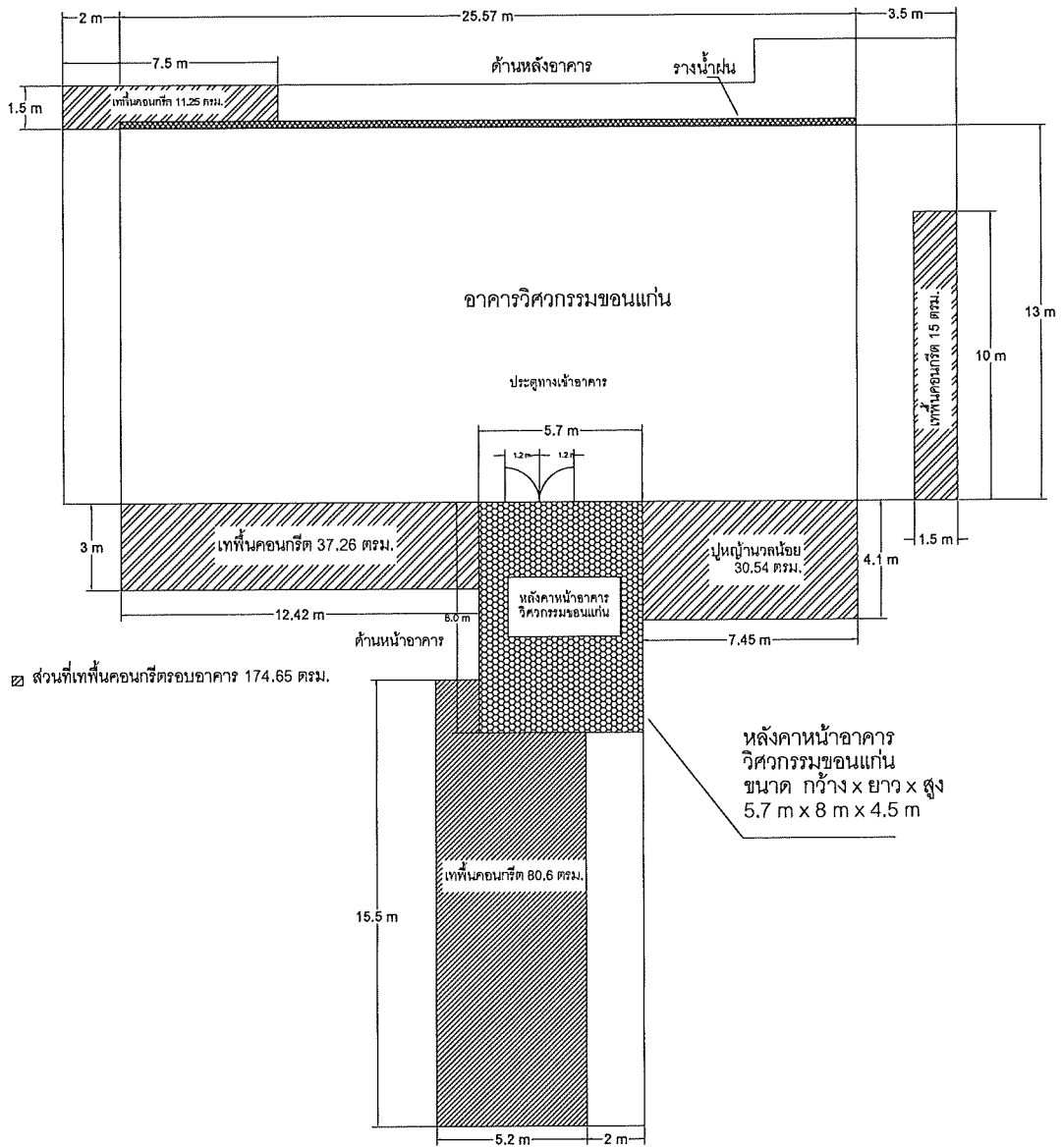
อาคารวิศวกรรมขอนแก่น



ผู้ผสมองจากต้าในต้าง หลังคาเมหลังที่ตหน้าอาคาร ศนยวิศวกกรรมขอนแก่น

*[Handwritten signature]*



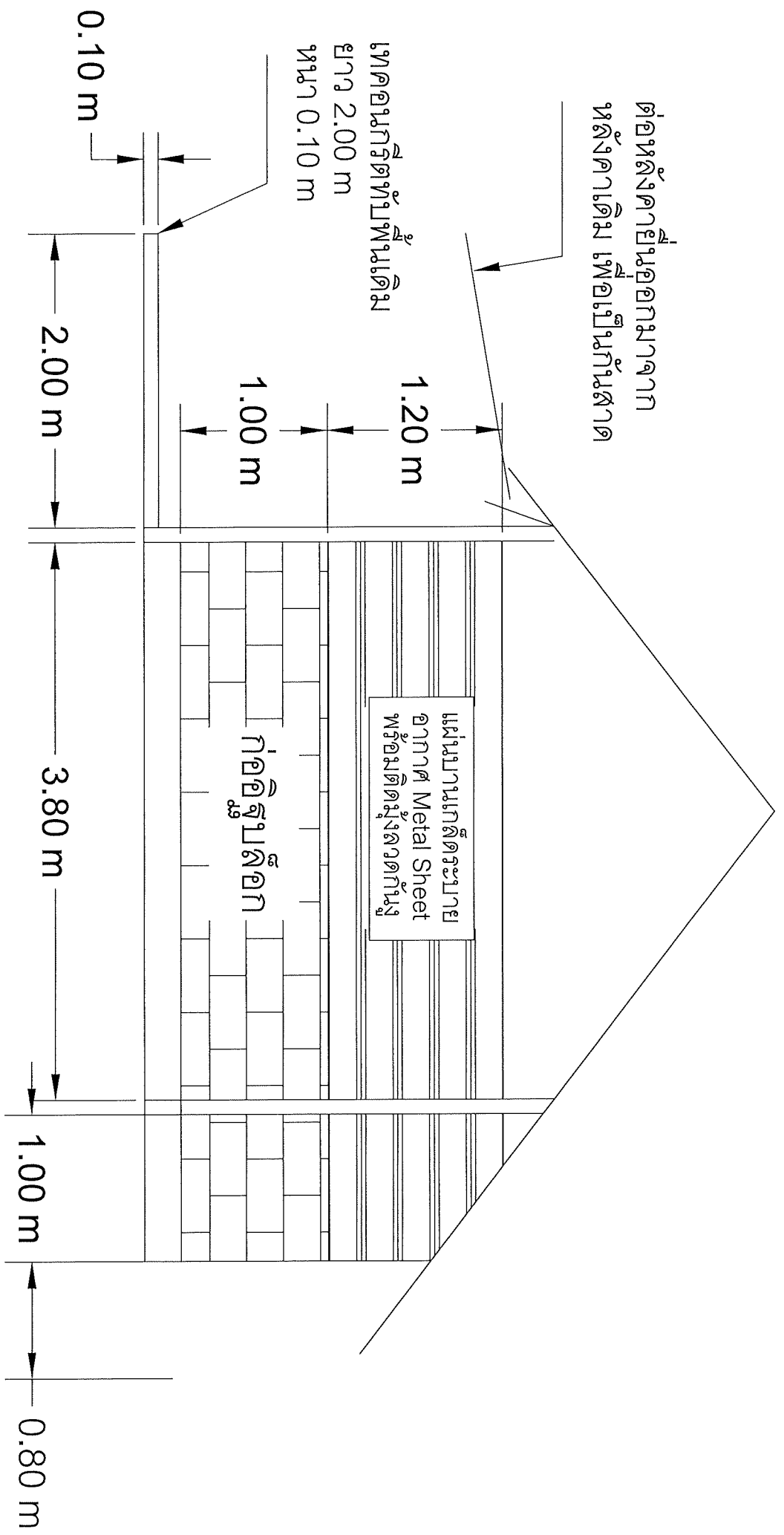


มุมมองจากด้านบน หลังคาเมทัลชีส หน้าอาคาร ศูนย์วิศวกรรมขอนแก่น

Handwritten signature or initials.

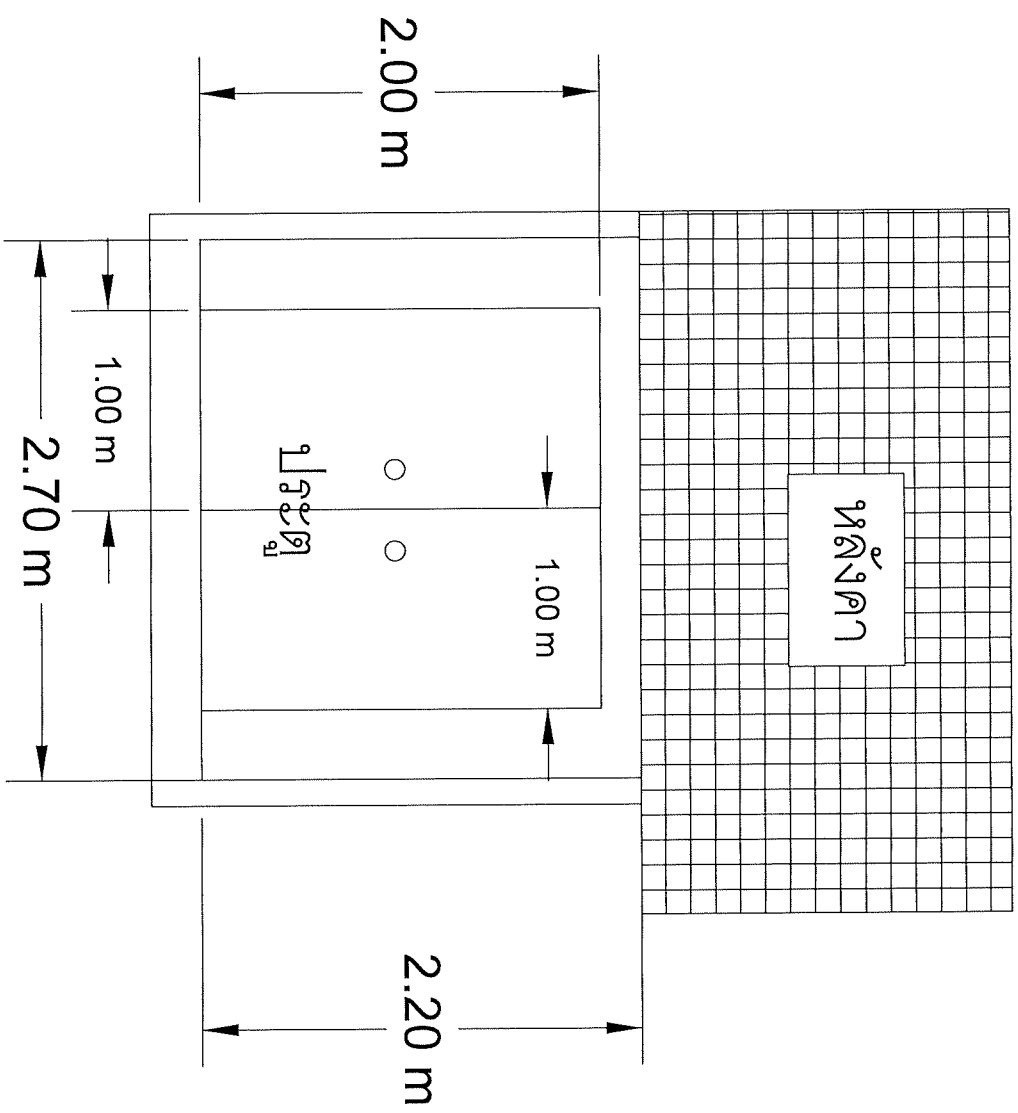
ต่อหลังคายื่นออกมาจาก  
หลังคาเดิม เพื่อเป็นกันสาด

เทคอนกรีตที่พื้นเดิม  
ยาว 2.00 m  
หนา 0.10 m



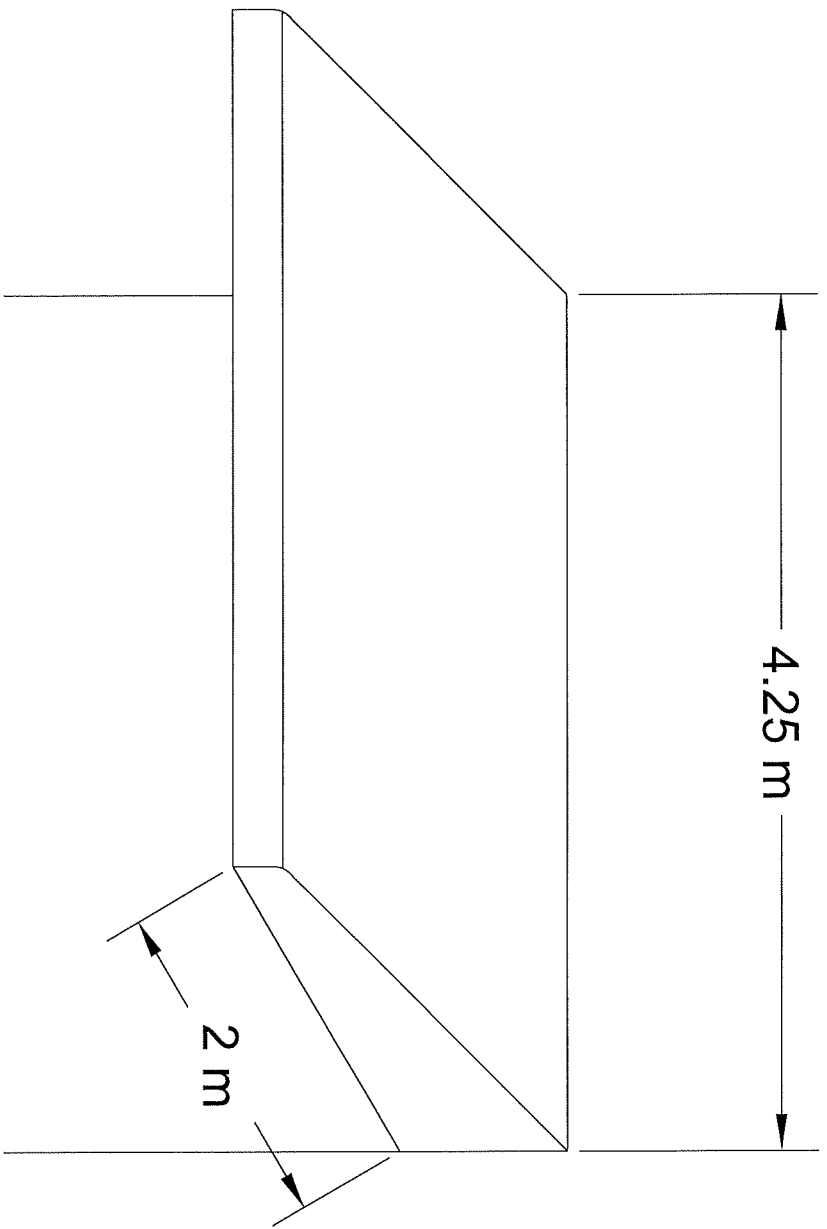
ห้องเก็บของ ด้านข้าง

*Handwritten signature*



ห้องเก็บของ ตึกหน้า

๕ ๒

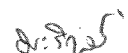


ห้อง Generator ทำกันฝ้าด้านหน้า 2 m x 4.25 m

ร. ๒

ตารางแสดงวงเงินงบประมาณที่ได้รับจัดสรรและราคากลางในงานจ้างก่อสร้าง

1. ชื่อโครงการ งานปรับปรุงอาคารสำนักงานศูนย์วิศวกรรมขอนแก่น  
หน่วยงานเจ้าของโครงการ สำนักวิศวกรรม
2. วงเงินงบประมาณที่ได้รับจัดสรร 1,500,000.00 บาท (หนึ่งล้านห้าแสนบาทถ้วน) รวมภาษีมูลค่าเพิ่มแล้ว
3. ลักษณะงาน  
3.1 เพื่อปรับปรุงซ่อมแซมอาคารสำนักงาน และภูมิทัศน์รอบพื้นที่ศูนย์วิศวกรรมขอนแก่น ซึ่งก่อสร้างมานานกว่า 20 ปี
4. ราคากลางคำนวณ ณ วันที่ 20 กรกฎาคม 2563 เป็นเงิน 1,424,145.13 บาท (หนึ่งล้านสี่แสนสองหมื่นสี่พันหนึ่งร้อยสี่สิบห้าบาทสิบสามสตางค์) รวมภาษีมูลค่าเพิ่มแล้ว
5. บัญชีประมาณการราคากลาง  
5.1 ห้างหุ้นส่วนจำกัด ส 3412 การโยธา
6. รายชื่อคณะกรรมการกำหนดราคากลาง  
6.1 นายโกเมน ใจกล้า ตำแหน่ง ผช.ผอ.สำนักวิศวกรรม ด้านวิศวกรรมโครงข่าย ประธานฯ  
6.2 นายเกียรติศักดิ์ เครือวรรณ ตำแหน่ง ผู้จัดการฝ่ายระบบส่งสัญญาณ ภาค 1 กรรมการ  
6.3 นางสาวมะลิวัลย์ ชมปานทอง ตำแหน่ง เจ้าหน้าที่บริหารงานทั่วไป กรรมการและเลขานุการฯ



บัญชีแสดงปริมาณวัสดุและราคาก่อสร้าง

ลำดับ	รายการ	หน่วย	ปริมาณ	ราคาหน่วย		รวม	ราคารวม		รวมทั้งสิ้น	หมายเหตุ
				ค่าวัสดุ	ค่าแรง		ค่าวัสดุ	ค่าแรง		
				โครงการ : ปรับปรุงอาคารศูนย์วิศวกรรมจังหวัดขอนแก่น				ผู้ประเมินราคา ราคา		
โครงการ : ปรับปรุงอาคารศูนย์วิศวกรรมจังหวัดขอนแก่น ใช้งบประมาณ : ThaiPBS (บ้าน โศภิตี จังหวัดขอนแก่น)										
A	งานปรับปรุงอาคารศูนย์วิศวกรรมจังหวัดขอนแก่น									
1	งานปรับปรุงอาคารวิศวกรรม									
1.1	งานทำสีผนังใหม่									
	รองพื้นปูนเก่า (ภายใน)	ตร.ม.	380.00	25.00	50.00	9,500.00	19,000.00			
	ทาสีผนังภายใน (สีน้ำอคริลิก 100% ภายใน ทั้ผนัง 2 ครั้ง)	ตร.ม.	760.00	40.00	70.00	30,400.00	53,200.00			
	ทาสีผนังภายนอก (สีน้ำอคริลิก 100% ภายนอก ทั้ผนัง 1 ครั้ง)	ตร.ม.	760.00	40.00	70.00	30,400.00	53,200.00			
	ซ่อมผนังร่องยี่ว	เหมา	1.00							
1.2	งานปรับปรุงฝ้าเพดาน									
	รื้อฝ้าเพดานเดิม ( ที-บาร์ )	ตร.ม.	183.00	0.00	25.00	0.00	4,575.00	4,575.00		
	ติดตั้งฝ้าเพดาน ( ที-บาร์ ) แผ่นยิปซัมพร้อมทาสี	ตร.ม.	183.00	250.00	300.00	45,750.00	54,900.00			
	ปรับปรุงทาสีฝ้าเพดานใหม่ ( ที-บาร์ ) ฝ้าเพดานเดิม	ตร.ม.	105.80	40.00	60.00	4,232.00	6,348.00			
1.3	งานปรับปรุงพื้นที่ภายในอาคาร									
	รื้อพื้นกระเบื้องยางเดิมออก	ตร.ม.	288.80		20.00	0.00	5,776.00	5,776.00		
	ปูกระเบื้องยางใหม่ ความหนาไม่ต่ำกว่า 2.5 มม. ( 12"x12" )	ตร.ม.	288.80	360.00	460.00	103,968.00	132,848.00			
1.4	งานปรับปรุงห้องนำ ราช-หญิง ( ใหม่ )									
	ปูกระเบื้องพื้นและผนังใหม่ 8"x 8" (ปูทับกระเบื้องเดิม )	ตร.ม.	55.00	300.00	450.00	16,500.00	24,750.00			
	โลเคื้อมั้กโครกยี่ห้อ COTTO รุ่น C17027 (ฐานเดิม )	ชุด	2.00	4,200.00	4,600.00	8,400.00	9,200.00			
	ที่โถกระดาดชำระยี่ห้อ COTTO รุ่น C819 หรือเทียบเท่า	ชุด	2.00	600.00	700.00	1,200.00	1,400.00			
	โถปี๊ตดาวชำระยี่ห้อ COTTO รุ่น C3080 หรือเทียบเท่า	ชุด	2.00	2,200.00	2,700.00	4,400.00	5,400.00			
	แผงกัน โถปี๊ตดาวชำระยี่ห้อ COTTO รุ่น C306	ชุด	1.00	1,750.00	2,050.00	1,750.00	2,050.00			
	ฟลัชวาล์ว รุ่น CT475SS ( HM )	ชุด	2.00	1,500.00	1,750.00	3,000.00	3,500.00			
	ท่อน้ำทิ้งรุ่น CT681	ชุด	2.00	1,250.00	250.00	2,500.00	3,000.00			



**บัญชีแสดงปริมาณวัสดุและราคาก่อสร้าง**

ลำดับ	งานปรับปรุงอาคารศูนย์วิศวกรรมจังหวัดขอนแก่น	รายการ	หน่วย	ปริมาณ	ราคา/หน่วย			ราคารวม			รวมทั้งสิ้น	หมายเหตุ
					คำวัสดุ	ค่าแรง	รวม	คำวัสดุ	ค่าแรง	รวม		
		กระเบื้องผนังขนาด 4" ชนิดดีกกลิม FD-4101	ชุด	4.00	500.00	100.00	600.00	2,000.00	400.00	2,400.00		
		กระเบื้องขนาด 5 มม. ขนาด 1 x 0.6 ม. ติดบนไฟเบอร์ซีเมนต์	ชุด	2.00	1,500.00	100.00	1,600.00	3,000.00	200.00	3,200.00		
		อ่างล้างหน้าแบบแขวนยี่ห้อ COTTO รุ่น C014/C420	ชุด	2.00	5,000.00	500.00	5,500.00	10,000.00	1,000.00	11,000.00		
		ฝักเดี่ยวอ่างล้างหน้า รุ่น TS 141A	ชุด	2.00	600.00	50.00	650.00	1,200.00	100.00	1,300.00		
		ท่อน้ำทิ้งรุ่น CT683	ชุด	2.00	750.00	300.00	1,050.00	1,500.00	600.00	2,100.00		
		สะดืออ่างล้างหน้า รุ่น CT673 (HM)	ชุด	2.00	420.00	50.00	470.00	840.00	100.00	940.00		
		ตะขอยกแขวนรุ่น CT740	ชุด	1.00	500.00	50.00	550.00	500.00	50.00	550.00		
		พัดลมดูดอากาศ MITSUBISHI ขนาด 8"	SET	2.00	1,000.00	500.00	1,500.00	2,000.00	1,000.00	3,000.00		
		แก้ไขระบบน้ำทิ้งในห้องน้ำ	SET	1.00		1,500.00	1,500.00	0.00	1,500.00	1,500.00		
		เปลี่ยนบานประตู (บาน PVC มีช่องระบายอากาศด้านล่าง)	SET	3.00	2,200.00	600.00	2,800.00	6,600.00	1,800.00	8,400.00		
		ทาสีผนังห้องน้ำชาย	งาน	1.00								
		รีไซเคิลประตูห้องน้ำชาย ก่อนผนังปิดช่องประตู	งาน	1.00								
		เพิ่มฝักบัวอาบน้ำ	ชุด	2.00	1,500.00	150.00	1,650.00	3,000.00	300.00	3,300.00		
		กลอนประตู	ชุด	3.00	180.00	50.00	230.00	540.00	150.00	690.00		
		ลูกบิดประตู	ชุด	3.00	500.00	50.00	550.00	1,500.00	150.00	1,650.00		
		เครื่องทำน้ำอุ่น HITACHI 4500 W	เครื่อง	1.00	5,000.00	1,000.00	6,000.00	5,000.00	1,000.00	6,000.00		
1.5		ปรับปรุงโคมไฟส่องสว่างภายในอาคาร										
		หลอดฟลูออเรสเซนต์ LED ยี่ห้อ PHILIPS 3 x18W T8 40 x120 Cm	หลอด	99.00	250.00	120.00	370.00	24,750.00	11,880.00	36,630.00		
		หลอดฟลูออเรสเซนต์ LED ยี่ห้อ PHILIPS 1 x18W T8 10 x120 Cm	หลอด	2.00	250.00	120.00	370.00	500.00	240.00	740.00		
		ชุดโครม DOWNLIGHT หลอด LED 7 W E27 โคมฝัง	หลอด	2.00								
		พัดลมดูดอากาศ MITSUBISHI ขนาด 8" ( ติดตั้งภายในอาคาร )	SET	4.00	1,000.00	500.00	1,500.00	4,000.00	2,000.00	6,000.00		
		<b>รวมรายการที่ 1</b>								467,807.00		

โครงการ : ปรับปรุงอาคารศูนย์วิศวกรรมจังหวัดขอนแก่น ผู้ประเมินราคาราคา ทั้งสิ้นส่วนจำกัด ส 3421 การโยธา

เจ้าของ : ThaiPBS (บ้านโกลีจี จังหวัดขอนแก่น) วันที่ :

**บัญชีแสดงปริมาณวัสดุและราคาก่อสร้าง**

ลำดับ	รายการ	หน่วย	ปริมาณ	ราคาหน่วย		ราคารวม		รวมทั้งสิ้น	หมายเหตุ	
				ค่าวัสดุ	ค่าแรง	ค่าวัสดุ	ค่าแรง			
				รวม						
<b>โครงการ : ปรับปรุงอาคารศูนย์วิศวกรรมจังหวัดขอนแก่น</b> <b>เจ้าของ : ThaiPBS (บ้าน โกลดี จังหวัดขอนแก่น)</b> <b>วันที่ : _____</b>										
2	งานต่อเติมหลังคาหน้าอาคารวิศวกรรม									
	ต่อเติมหลังคาเชื่อมจากหลังคาเดิม( ก x ย x ส ) 5.7m x 8m x 4.5m									
	ขุดเปิดหน้าดินและลงทรายปรับระดับพร้อมเข้าแบบ	ตร.ม.	80.60	300.00	90.00	390.00	24,180.00	7,254.00	31,434.00	
	เหล็ก Wire Mech ขนาด 0.20 x 0.20 ม. หน้า 4 มม.	ตร.ม.	80.60	40.00	12.00	52.00	3,224.00	967.20	4,191.20	
	เทคอนกรีตพื้น ( f'c = 240 ksc, Cube ) หน้า 0.15 ม.(ตามแบบ)	ลบ.ม.	12.09	2,000.00	300.00	2,300.00	24,180.00	3,627.00	27,807.00	
	ติดตั้ง PLATE หน้า 9 มม. ( ขนาด 0.15 x 0.15 ม.)	SET	2.00	150.00	100.00	250.00	300.00	200.00	500.00	
	ติดตั้งเสาเหล็กกลม เส้นผ่านศูนย์กลาง = 4" หน้า = 3.2 มม.	ท่อน	2.00	980.00	300.00	1,280.00	1,960.00	600.00	2,560.00	
	ติดตั้งอะแทเหล็กตัวซี 2C-100 x 50 x 20 x 3.2 มม.	ท่อน	2.00	700.00	300.00	1,000.00	1,400.00	600.00	2,000.00	
	ติดตั้งจันทันเหล็ก 2C-100 x 50 x 20 x 3.20 มม.	ท่อน	4.00	700.00	300.00	1,000.00	2,800.00	1,200.00	4,000.00	
	ติดตั้งแปลนรูป	ท่อน	23.00	150.00	80.00	230.00	3,450.00	1,840.00	5,290.00	
	ติดตั้งหลังคาเหล็ก METAL SHEET หน้า 0.38 มม.	ตร.ม.	73.50	150.00	80.00	230.00	11,025.00	5,880.00	16,905.00	
	ติดตั้งไม้ระแนงพร้อมโครงคร่า ( ตามแบบ )	ตร.ม.	12.25	1,000.00	350.00	1,350.00	12,250.00	4,287.50	16,537.50	
	ทาสี ( สีกันสนิม 1 รอบและสีจริงทับหน้า 2 รอบ )	Ls.	1.00	3,500.00	1,500.00	5,000.00	3,500.00	1,500.00	5,000.00	
	ติดตั้งหลอดไฟลูออเรสเซนต์ LED ยี่ห้อ PHILIPS 18W T8 10 x120 Cm	หลอด	2.00	350.00	150.00	500.00	700.00	300.00	1,000.00	
	ติดตั้ง Switch ไฟของหลอดไฟลูออเรสเซนต์ LED	จุด	1.00	250.00	150.00	400.00	250.00	150.00	400.00	
<b>รวมรายการที่ 2</b>										
3	งานปรับปรุงหลังคาอาคารศูนย์วิศวกรรม									
	เปลี่ยนกระเบื้องที่ชำรุดและทาสีกระเบื้องหลังคา 2 รอบ(สีเทาเข้ม)	ตร.ม.	650.00	80.00	50.00	130.00	52,000.00	32,500.00	84,500.00	
	ปรับปรุงฝ้า+เรียงชาย และตีไม้ระแนงปิดฝ้ารอบอาคาร	EA	1.00	5,000.00	1,500.00	6,500.00	5,000.00	1,500.00	6,500.00	
<b>รวมรายการที่ 3</b>										
4	งานปรับปรุงห้องพักเจ้าหน้าที่ดูแลเครื่องส่ง (ห้องโบลเวอร์)									
	ทาสีผนัง รั้วโบลเวอร์ รั้วโครงการเหล็กที่เคเตอร์รั้วประจวบ	เหมา	1.00	25,000.00		25,000.00		25,000.00	25,000.00	

**บัญชีแสดงปริมาณวัสดุและราคาก่อสร้าง**

ลำดับ	รายการ	หน่วย	ปริมาณ	ราคา/หน่วย		รวม	ราคารวม		รวมทั้งสิ้น	หมายเหตุ
				ค่าวัสดุ	ค่าแรง		ค่าวัสดุ	ค่าแรง		
				ราคา/หน่วย			ราคา/หน่วย			
โครงการ : ปรับปรุงอาคารศูนย์วิศวกรรมจังหวัดขอนแก่น ฝั่งพื้นที่ส่วนจำกัด ส 3421 การโยธา เจ้าของ : ThamPBS (บ้าน โคนสี จังหวัดขอนแก่น ) ฝั่งพื้นที่ :										
	ถ่อปิดช่องฟิลเตอร์ และช่องประตูเดิมที่รีออก	ตร.ม.	6.80	350.00	150.00	500.00	2,380.00	1,020.00	3,400.00	
	ติดหน้าต่างกระจกบานเลื่อน และติดค้ำบาน	บาน	2.00	11,000.00	1,000.00	12,000.00	22,000.00	2,000.00	24,000.00	
	ติดประตูกระจกบานเลื่อนเดี่ยว และติดค้ำบาน	บาน	1.00	10,000.00	1,000.00	11,000.00	10,000.00	1,000.00	11,000.00	
	ติดตั้งฝ้าเพดาน ( ทีบาร์ )	ตร.ม.	11.20	500.00	120.00	620.00	5,600.00	1,344.00	6,944.00	
	ปูกระเบื้องแกรนิตโต้ภายในห้อง	ตร.ม.	11.20	680.00	250.00	930.00	7,616.00	2,800.00	10,416.00	
	ทาสีผนังภายใน	ตร.ม.	16.00	85.00	60.00	145.00	1,360.00	960.00	2,320.00	
	หลอดฟลูออเรสเซนต์ LED ชื่อ PHILIPS 18W T8 10 x120 Cm พร้อมเคสสวิทช์ควบคุม	หลอด	2.00	350.00	150.00	500.00	700.00	300.00	1,000.00	
	แยกหลอด	จุด	2.00	350.00	150.00	500.00	700.00	300.00	1,000.00	
	เดินปลั๊กไฟ 3 คา								85,080.00	
	<b>รวมรายการที่ 4</b>									
5	งานปรับปรุงอาคารศูนย์วิศวกรรม (ตามแบบ)									
	ด้านหน้าที่เป็นเนินดินให้ขุดดินออกและปรับระดับให้เท่ากับด้านอื่นๆ	ตร.ม.	44.89							
	ขุดเปิดหน้าดินและลงทรายปรับระดับพร้อมเข้าแบบ	ตร.ม.	118.90	300.00	90.00	390.00	35,670.00	10,701.00	46,371.00	
	เทคอนกรีตพื้น ( ฝั = 240 ksc, Cube ) หน้า 0.10 ม.	ลบ.ม.	11.89	2,000.00	300.00	2,300.00	23,780.00	3,567.00	27,347.00	
	เหล็ก Wite Mech ขนาด 0.20 x 0.20 ม. หน้า 4 มม.	ตร.ม.	118.90	40.00	10.00	50.00	4,756.00	1,189.00	5,945.00	
	<b>รวมรายการที่ 5</b>									
6	งานต่อเติมห้องเก็บของ (ตามแบบ)									
	งานปรับเทพคอนกรีตพื้น ( หน้า 0.10 ม. กว้าง 2.9 ม. ยาว 2 ม. )	ตร.ม.	10.50	2,000.00	300.00	2,300.00	21,000.00	3,150.00	24,150.00	
	( เหล็กตะแกรงขนาด 0.20 ม. x 0.20 ม. หน้า 4 มม. )									
	ติดตั้งเสาเอ็นรับรูปขนาด 0.15 ม. x 0.15 ม. สูง 2.5 ม.	ต้น	2.00	500.00	300.00	800.00	1,000.00	600.00	1,600.00	
	อะเสเหล็ก C-100 x 50 x 2.3 มม.	ท่อน	2.00	700.00	300.00	1,000.00	1,400.00	600.00	2,000.00	

บัญชีแสดงปริมาณวัสดุและราคาก่อสร้าง

ลำดับ	รายการ	หน่วย	ปริมาณ	ราคา/หน่วย			รวม	ราคารวม		รวมทั้งสิ้น	หมายเหตุ
				ค่าวัสดุ	ค่าแรง	รวม		ค่าวัสดุ	ค่าแรง		
				ราคา/หน่วย				ราคารวม			
โครงการ : ปรับปรุงอาคารศูนย์วิศวกรรมจังหวัดขอนแก่น											
เจ้าของ : ThaiPBS (บ้านโกลดี จังหวัดขอนแก่น)											
ผู้ประเมินราคา : วิศวกรส่วนจัด กศ 3421 การโยธา											
วันที่ :											
	งานปรับปรุงอาคารศูนย์วิศวกรรมจังหวัดขอนแก่น										
	ฉันทันเหล็ก C-100x50x20x2.3 มม.	ท่อน	3.00	700.00	300.00	1,000.00	2,100.00	900.00	3,000.00		
	แปเหล็กกล่อง [J] -2.5x25x1.6 มม.	ท่อน	3.00	350.00	200.00	550.00	1,050.00	600.00	1,650.00		
	งานมุงหลังคา Metal Sheet (ตามแบบ)	ตร.ม.	10.50	200.00	80.00	280.00	2,100.00	840.00	2,940.00		
	งานก่ออิฐบล็อก	ตร.ม.	6.50	200.00	80.00	280.00	1,300.00	520.00	1,820.00		
	งานฉาบปูนเรียบ	ตร.ม.	50.00	80.00	100.00	180.00	4,000.00	5,000.00	9,000.00		
	แผ่นบานเกล็ดระบอบอากาศ Metal Sheet พร้อมติดตั้งราง	ตร.ม.	9.00	400.00	250.00	650.00	3,600.00	2,250.00	5,850.00		
	หลอด	ชุด	1.00	350.00	150.00	500.00	350.00	150.00	500.00		
	แยกหลอด	ชุด	1.00	350.00	150.00	500.00	350.00	150.00	500.00		
	งานทาสีผนัง รองพื้น 1 รอบ จริ่ง 2 รอบ	ตร.ม.	97.68	85.00	60.00	145.00	8,302.80	5,860.80	14,163.60	ภายใน-ภายนอก	
	ประตูทางเข้าขนาด กว้าง 1 ม. สูง 2 ม.	บาน	2.00	5,000.00	500.00	5,500.00	10,000.00	1,000.00	11,000.00		
	<b>รวมรายการที่ 6</b>										
7	งานอื่นๆ										
	ติดตั้งม่านม้วนทึบแสง ห้อง Monitor ขนาด 2.05 x 1.55 ม.	ชุด	2.00	3,150.00		3,150.00	6,300.00		6,300.00		
	ติดตั้งม่านม้วนทึบแสง ห้องทำงานใหญ่ ขนาด 1.00 x 2.05 ม.	ชุด	3.00	2,100.00		2,100.00	6,300.00		6,300.00		
	ติดตั้งม่านม้วนทึบแสง ห้องผู้จัดการ ขนาด 0.80 x 2.05 ม.	ชุด	3.00	1,700.00		1,700.00	5,100.00		5,100.00		
	ติดตั้งม่านม้วนทึบแสง ห้องผู้จัดการ ขนาด 1.50 x 2.05 ม.	ชุด	2.00	3,000.00		3,000.00	6,000.00		6,000.00		
	ติดตั้งม่านทึบแสง ประตูทางเข้า-ออก ขนาด 6.00 x 3.00 ม.	ชุด	1.00	16,000.00		16,000.00	16,000.00		16,000.00		
	ซ่อมประตูเข้าห้อง ทำงานใหญ่ (แก้ไขประตูบานตก)	L.s.	1.00	2,000.00		2,000.00	2,000.00		2,000.00		
	เปลี่ยนมือจับกอลูมิเนียมเป็นสแตนเลส ขนาดยาว 30 ซม.	SET	6.00	850.00		850.00	5,100.00		5,100.00		
	เก้าอี้สำนักงาน MOTTECH (กว้าง x ลึก x สูง) 570 x 570 x 870 มม.	ตัว	9.00	2,900.00		2,900.00	26,100.00		26,100.00		

บัญชีแสดงปริมาณวัสดุและราคาก่อสร้าง

ลำดับ	รายการ	หน่วย	ปริมาณ	ราคา/หน่วย			ราคารวม		รวมทั้งสิ้น	หมายเหตุ
				ค่าวัสดุ	ค่าแรง	รวม	ค่าวัสดุ	ค่าแรง		
				ราคา/หน่วย			ราคารวม			
โครงการ : ปรับปรุงอาคารศูนย์วิศวกรรมจังหวัดขอนแก่น ผู้ประเมินราคาราคา ห้างหุ้นส่วนจำกัด ส 3421 การโยธา เจ้าของ : ThaiPBS (บ้าน โกลดี จังหวัดขอนแก่น ) วันที่ :										
	งานปรับปรุงอาคารศูนย์วิศวกรรมจังหวัดขอนแก่น									
	เก้าอี้สำนักงาน YARIS (กว้าง ลึกx สูง) 570 มม. x 620 มม.x 900 มม.	ตัว	10.00	1,500.00		1,500.00	15,000.00		15,000.00	
	โต๊ะทำงาน 2 ลี้นักขนา(กว้างลึกxสูง)1500 มม.x 800 มม.x 750 มม.	หลัง	2.00	3,200.00		3,200.00	6,400.00		6,400.00	
	เก้าอี้สำนักงาน MOTECH (กว้างลึกxสูง) 640 x 670 x 1115 มม.	ตัว	2.00	3,000.00		3,000.00	6,000.00		6,000.00	
	โต๊ะพับเบอนกประสงค์ (กว้างลึกxสูง)183 มม.x 605 มม.x 737 มม.	ตัว	1.00	2,000.00		2,000.00	2,000.00		2,000.00	
	โต๊ะเข้มุม ( โต๊ะประชุมไม่น้อยกว่า 10 ที่นั่ง ) 2CF151	ตัว	6.00	3,100.00		3,100.00	18,600.00		18,600.00	
	โต๊ะทำงาน โถง ( โต๊ะประชุม ) 2CF621	ตัว	2.00	3,300.00		3,300.00	6,600.00		6,600.00	
	กระดาษไต่ 1500 มม. x 800 มม. x 5 มม.	แผ่น	2.00	2,000.00		2,000.00	4,000.00		4,000.00	
	โต๊ะทำงาน 2 ลี้นชัก (กว้างลึกxสูง) 1200 มม.x 600 มม.x 750 มม.	หลัง	9.00	2,900.00		2,900.00	26,100.00		26,100.00	
	พรีดิชั่นแบบครึ่งกระจก สูง 160 ซม.x ยาว 100 ซม. (กระจกใส)	แผ่น	9.00	3,000.00		3,000.00	27,000.00		27,000.00	
	พรีดิชั่นแบบครึ่งกระจก สูง 160 ซม.x ยาว 100 ซม. (กระจกทึบ)	แผ่น	3.00	3,000.00		3,000.00	9,000.00		9,000.00	
	เสาพรีดิชั่น MUP-65	ต้น	6.00	12,000.00		12,000.00	72,000.00		72,000.00	
	ขาตัวที่ MSS-01	ต้น	12.00	350.00		350.00	4,200.00		4,200.00	
	รางน้ำสังกะสี #28 ( รวมท่อน้ำทิ้ง PVC 3" )	เมตร	28.00	600.00		600.00	16,800.00		16,800.00	
	พัดลมอุตสาหกรรม MASTERKOOOL STAND 24"	เครื่อง	1.00	2,800.00		2,800.00	2,800.00		2,800.00	
	ทำกันแดดหน้าอาคารเครื่องกำเนิดไฟฟ้า เป็นหลังคา Metal Sheet (ตามแบบ)	งาน	1.00							
	<b>รวมรายการที่ 7</b>								289,400.00	