

ประกาศองค์การกระจายเสียงและแพร่ภาพสาธารณะแห่งประเทศไทย(ส.ส.ท.)

เรื่อง ประกวดราคาจ้างก่อสร้างรั้วและประตูทางเข้าออกสถานีส่งสัญญาณโทรทัศน์จังหวัดมุกดาหาร ด้วยวิธี
ประกวดราคาอิเล็กทรอนิกส์ (e-bidding)

องค์การกระจายเสียงและแพร่ภาพสาธารณะแห่งประเทศไทย(ส.ส.ท.) มีความประสงค์จะ ประกวด
ราคาจ้างก่อสร้างรั้วและประตูทางเข้าออกสถานีส่งสัญญาณโทรทัศน์จังหวัดมุกดาหาร ด้วยวิธีประกวดราคา
อิเล็กทรอนิกส์ (e-bidding) ราคาของงานก่อสร้างในการประกวดราคาครั้งนี้เป็นเงินทั้งสิ้น ๘๖๒,๕๐๐.๐๐ บาท
(แปดแสนหกหมื่นสองพันห้าร้อยบาทถ้วน)

ผู้ยื่นข้อเสนอจะต้องมีคุณสมบัติ ดังต่อไปนี้

๑. มีความสามารถตามกฎหมาย
๒. ไม่เป็นบุคคลล้มละลาย
๓. ไม่อยู่ระหว่างเลิกกิจการ
๔. ไม่เป็นบุคคลซึ่งอยู่ระหว่างถูกระงับการยื่นข้อเสนอหรือทำสัญญากับหน่วยงานของรัฐไว้ชั่วคราว
เนื่องจากเป็นผู้ที่ไม่ผ่านเกณฑ์การประเมินผลการปฏิบัติงานของผู้ประกอบการตามระเบียบที่รัฐมนตรีว่าการกระทรวง
การคลังกำหนดตามที่ประกาศเผยแพร่ในระบบเครือข่ายสารสนเทศของกรมบัญชีกลาง
๕. ไม่เป็นบุคคลซึ่งถูกระบุชื่อไว้ในบัญชีรายชื่อผู้ทำงานและได้แจ้งเวียนชื่อให้เป็นผู้ทำงานของหน่วยงาน
ของรัฐในระบบเครือข่ายสารสนเทศของกรมบัญชีกลาง ซึ่งรวมถึงนิติบุคคลที่ผู้ทำงานเป็นหุ้นส่วนผู้จัดการ กรรมการผู้
จัดการ ผู้บริหาร ผู้มีอำนาจในการดำเนินงานในกิจการของนิติบุคคลนั้นด้วย
๖. มีคุณสมบัติและไม่มีลักษณะต้องห้ามตามที่คณะกรรมการนโยบายการจัดซื้อจัดจ้างและการบริหาร
พัสดุภาครัฐกำหนดในราชกิจจานุเบกษา
๗. เป็นนิติบุคคลผู้มีอาชีพรับจ้างงานที่ประกวดราคาอิเล็กทรอนิกส์ดังกล่าว
๘. ไม่เป็นผู้มีผลประโยชน์ร่วมกันกับผู้ยื่นข้อเสนอราคารายอื่นที่เข้ายื่นข้อเสนอให้แก่องค์การกระจาย
เสียงและแพร่ภาพสาธารณะแห่งประเทศไทย(ส.ส.ท.) ณ วันประกาศประกวดราคาอิเล็กทรอนิกส์ หรือไม่เป็นผู้กระทำ
การอันเป็นการขัดขวางการแข่งขันราคาอย่างเป็นธรรม ในการประกวดราคาอิเล็กทรอนิกส์ครั้งนี้
๙. ไม่เป็นผู้ได้รับเอกสิทธิ์หรือความคุ้มกัน ซึ่งอาจปฏิเสธไม่ยอมขึ้นศาลไทย เว้นแต่รัฐบาลของผู้ยื่นข้อ
เสนอได้มีคำสั่งให้สละเอกสิทธิ์และความคุ้มกันเช่นนั้น
๑๐. ผู้ยื่นข้อเสนอต้องมีผลงานก่อสร้างประเภทเดียวกันกับงานที่ประกวดราคาจ้างก่อสร้างในวงเงินไม่
น้อยกว่า ๑,๐๐๐,๐๐๐.๐๐ บาท (หนึ่งล้านบาทถ้วน) และเป็นผลงานที่เป็นคู่สัญญาโดยตรงกับหน่วยงานของรัฐ หรือ
หน่วยงานเอกชนที่องค์การกระจายเสียงและแพร่ภาพสาธารณะแห่งประเทศไทย(ส.ส.ท.)เชื่อถือ
ผู้ยื่นข้อเสนอที่เสนอราคาในรูปแบบของ "กิจการร่วมค้า" ต้องมีคุณสมบัติดังนี้
(๑) กรณีที่กิจการร่วมค้าได้จดทะเบียนเป็นนิติบุคคลใหม่ กิจการร่วมค้าจะต้องมีคุณสมบัติครบถ้วน

ตามเงื่อนไขที่กำหนดไว้ในเอกสารประกวดราคา และการเสนอราคาให้เสนอราคาในนาม "กิจการร่วมค้า" ส่วนคุณสมบัติด้านผลงานก่อสร้าง กิจการร่วมค้าดังกล่าวสามารถนำผลงานก่อสร้างของผู้เข้าร่วมค้ามาใช้แสดงเป็นผลงานก่อสร้างของกิจการร่วมค้าที่เข้าประกวดราคาได้

(๒) กรณีที่กิจการร่วมค้าไม่ได้จดทะเบียนเป็นนิติบุคคลใหม่ นิติบุคคลแต่ละนิติบุคคลที่เข้าร่วมค้าทุกรายจะต้องมีคุณสมบัติครบถ้วนตามเงื่อนไขที่กำหนดไว้ในเอกสารประกวดราคา เว้นแต่ในกรณีที่กิจการร่วมค้าได้มีข้อตกลงระหว่างผู้เข้าร่วมค้าเป็นลายลักษณ์อักษรกำหนดให้ผู้เข้าร่วมค้ารายใดรายหนึ่งเป็นผู้รับผิดชอบหลักในการเข้าเสนอรากับหน่วยงานของรัฐ และแสดงหลักฐานดังกล่าวมาพร้อมการยื่นข้อเสนอประกวดราคาทางระบบจัดซื้อจัดจ้างภาครัฐด้วยอิเล็กทรอนิกส์ กิจการร่วมค่านั้นสามารถใช้ผลงานก่อสร้างของผู้เข้าร่วมค้าหลักรายเดียวเป็นผลงานก่อสร้างของกิจการร่วมค้าที่ยื่นข้อเสนอได้

ทั้งนี้ "กิจการร่วมค้าที่จดทะเบียนเป็นนิติบุคคลใหม่" หมายความว่า กิจการร่วมค้าที่จดทะเบียนเป็นนิติบุคคลต่อกรมพัฒนาธุรกิจการค้า กระทรวงพาณิชย์

๑๑. ผู้ยื่นข้อเสนอต้องลงทะเบียนในระบบจัดซื้อจัดจ้างภาครัฐด้วยอิเล็กทรอนิกส์ (Electronic Government Procurement : e - GP) ของกรมบัญชีกลาง

ผู้ยื่นข้อเสนอต้องยื่นข้อเสนอและเสนอรราคาทางระบบจัดซื้อจัดจ้างภาครัฐด้วยอิเล็กทรอนิกส์ ในวันที่ ๑๙ มิถุนายน ๒๕๖๓ ระหว่างเวลา ๐๙.๓๐ น. ถึง ๑๖.๓๐ น.

ผู้สนใจสามารถขอรับเอกสารประกวดราคาอิเล็กทรอนิกส์ โดยดาวนโหลดเอกสารผ่านทางระบบจัดซื้อจัดจ้างภาครัฐด้วยอิเล็กทรอนิกส์ตั้งแต่วันที่ประกาศจนถึงก่อนวันเสนอรราคา

ผู้สนใจสามารถดูรายละเอียดได้ที่เว็บไซต์ www.thaipbs.or.th หรือ www.gprocurement.go.th หรือสอบถามทางโทรศัพท์หมายเลข ๐๒-๗๙๐-๒๑๗๗ ในวันและเวลาราชการ

ผู้สนใจต้องการทราบรายละเอียดเพิ่มเติมเกี่ยวกับรายละเอียดและขอบเขตของงาน โปรดสอบถามมายังองค์การกระจายเสียงและแพร่ภาพสาธารณะแห่งประเทศไทย(ส.ส.ท.) ผ่านทางอีเมล nondhanatht@thaipbs.or.th หรือช่องทางตามที่กรมบัญชีกลางกำหนดภายในวันที่ ๑๕ มิถุนายน ๒๕๖๓ โดยองค์การกระจายเสียงและแพร่ภาพสาธารณะแห่งประเทศไทย(ส.ส.ท.)จะชี้แจงรายละเอียดดังกล่าวผ่านทางเว็บไซต์ www.thaipbs.or.th และ www.gprocurement.go.th ในวันที่ ๑๕ มิถุนายน ๒๕๖๓

ประกาศ ณ วันที่ มิถุนายน พ.ศ. ๒๕๖๓


(นายอนุพงษ์ ไชยฤทธิ์)

รองผู้อำนวยการ

องค์การกระจายเสียงและแพร่ภาพสาธารณะแห่งประเทศไทย

หมายเหตุ ผู้ประกอบการสามารถจัดเตรียมเอกสารประกอบการเสนอราคา (เอกสารส่วนที่ ๑ และเอกสารส่วนที่ ๒)
ในระบบ e-GP ได้ตั้งแต่วันที่ขอรับเอกสารจนถึงวันเสนอราคา



เอกสารประกวดราคาจ้างก่อสร้างด้วยการประกวดราคาอิเล็กทรอนิกส์ (e-bidding)

เลขที่ ๑๕๗๙/๒๕๖๓

การจ้างก่อสร้างรั้วและประตูทางเข้าออกสถานีส่งสัญญาณโทรทัศน์จังหวัดมุกดาหาร

ตามประกาศ องค์การกระจายเสียงและแพร่ภาพสาธารณะแห่งประเทศไทย(ส.ส.ท.)

ลงวันที่ ๑๒ มิถุนายน ๒๕๖๓

องค์การกระจายเสียงและแพร่ภาพสาธารณะแห่งประเทศไทย(ส.ส.ท.) ซึ่งต่อไปนี้จะเรียกว่า "ส.ส.ท." มีความประสงค์จะ ประกวดราคาจ้างก่อสร้าง รั้วและประตูทางเข้าออกสถานีส่งสัญญาณโทรทัศน์จังหวัดมุกดาหาร ณ สถานีส่งสัญญาณโทรทัศน์จังหวัดมุกดาหาร ด้วยวิธีประกวดราคาอิเล็กทรอนิกส์ (e-bidding) โดยมีข้อแนะนำและข้อกำหนดดังต่อไปนี้

๑. เอกสารแนบท้ายเอกสารประกวดราคาอิเล็กทรอนิกส์

๑.๑ แบบรูปและรายการละเอียด

๑.๒ แบบใบเสนอราคาที่กำหนดไว้ในระบบจัดซื้อจัดจ้างภาครัฐด้วยอิเล็กทรอนิกส์

๑.๓ สัญญาจ้างก่อสร้าง

๑.๔ แบบหนังสือค้ำประกัน

(๑) หลักประกันสัญญา

๑.๕ สูตรการปรับราคา

๑.๖ บทนิยาม

(๑) ผู้ที่มีผลประโยชน์ร่วมกัน

(๒) การขัดขวางการแข่งขันอย่างเป็นธรรม

๑.๗ แบบบัญชีเอกสารที่กำหนดไว้ในระบบจัดซื้อจัดจ้างภาครัฐด้วยอิเล็กทรอนิกส์

(๑) บัญชีเอกสารส่วนที่ ๑

(๒) บัญชีเอกสารส่วนที่ ๒

..... ฯลฯ.....

๒. คุณสมบัติของผู้ยื่นข้อเสนอ

๒.๑ มีความสามารถตามกฎหมาย

๒.๒ ไม่เป็นบุคคลล้มละลาย

๒.๓ ไม่อยู่ระหว่างเลิกกิจการ

๒.๔ ไม่เป็นบุคคลซึ่งอยู่ระหว่างถูกระงับการยื่นข้อเสนอหรือทำสัญญากับหน่วยงานของรัฐไว้

ชั่วคราว เนื่องจากเป็นผู้ที่ไม่ผ่านเกณฑ์การประเมินผลการปฏิบัติงานของผู้ประกอบการตามระเบียบที่รัฐมนตรีว่าการกระทรวงการคลังกำหนดตามที่ประกาศเผยแพร่ในระบบเครือข่ายสารสนเทศของกรมบัญชีกลาง

๒.๕ ไม่เป็นบุคคลซึ่งถูกระบุชื่อไว้ในบัญชีรายชื่อผู้ทำงานและได้แจ้งเวียนชื่อให้เป็นผู้ทำงานของหน่วยงานของรัฐในระบบเครือข่ายสารสนเทศของกรมบัญชีกลาง ซึ่งรวมถึงนิติบุคคลที่ผู้ทำงานเป็นหุ้นส่วนผู้จัดการ กรรมการผู้จัดการ ผู้บริหาร ผู้มีอำนาจในการดำเนินงานในกิจการของนิติบุคคลนั้นด้วย

๒.๖ มีคุณสมบัติและไม่มีลักษณะต้องห้ามตามที่คณะกรรมการนโยบายการจัดซื้อจัดจ้างและการบริหารพัสดุภาครัฐกำหนดในราชกิจจานุเบกษา

๒.๗ เป็นนิติบุคคลผู้มีอาชีพรับจ้างงานที่ประกวดราคาอิเล็กทรอนิกส์ดังกล่าว

๒.๘ ไม่เป็นผู้มีผลประโยชน์ร่วมกันกับผู้ยื่นข้อเสนอรายอื่นที่เข้ายื่นข้อเสนอให้แก่ ส.ส.ท. ณ วันประกาศประกวดราคาอิเล็กทรอนิกส์ หรือไม่เป็นผู้กระทำการอันเป็นการขัดขวางการแข่งขันอย่างเป็นธรรม ในการประกวดราคาอิเล็กทรอนิกส์ครั้งนี้

๒.๙ ไม่เป็นผู้ได้รับเอกสิทธิ์หรือความคุ้มกัน ซึ่งอาจปฏิเสธไม่ยอมขึ้นศาลไทย เว้นแต่รัฐบาลของผู้ยื่นข้อเสนอได้มีคำสั่งให้สละเอกสิทธิ์และความคุ้มกันเช่นนั้น

๒.๑๐ ผู้ยื่นข้อเสนอต้องมีผลงานก่อสร้างประเภทเดียวกันกับงานที่ประกวดราคาจ้างก่อสร้างในวงเงินไม่น้อยกว่า ๑,๐๐๐,๐๐๐.๐๐ บาท (หนึ่งล้านบาทถ้วน) และเป็นผลงานที่เป็นคู่สัญญาโดยตรงกับหน่วยงานของรัฐ หรือหน่วยงานเอกชนที่ส.ส.ท.เชื่อถือ

ผู้ยื่นข้อเสนอที่เสนอราคาในรูปแบบของ "กิจการร่วมค้า" ต้องมีคุณสมบัติ ดังนี้

(๑) กรณีที่กิจการร่วมค้าได้จดทะเบียนเป็นนิติบุคคลใหม่ กิจการร่วมค้าจะต้องมีคุณสมบัติครบถ้วนตามเงื่อนไขที่กำหนดไว้ในเอกสารประกวดราคา และการเสนอราคาให้เสนอราคาในนาม "กิจการร่วมค้า" ส่วนคุณสมบัติด้านผลงานก่อสร้าง กิจการร่วมค้าดังกล่าวสามารถนำผลงานก่อสร้างของผู้เข้าร่วมค้ามาใช้แสดงเป็นผลงานก่อสร้างของกิจการร่วมค้าที่เข้าประกวดราคาได้

(๒) กรณีที่กิจการร่วมค้าไม่ได้จดทะเบียนเป็นนิติบุคคลใหม่ นิติบุคคลแต่ละนิติบุคคลที่เข้าร่วมค้าทุกรายจะต้องมีคุณสมบัติครบถ้วนตามเงื่อนไขที่กำหนดไว้ในเอกสารประกวดราคา เว้นแต่ ในกรณีที่กิจการร่วมค้าได้มีข้อตกลงระหว่างผู้เข้าร่วมค้าเป็นลายลักษณ์อักษรกำหนดให้ผู้เข้าร่วมค้ารายใดรายหนึ่งเป็นผู้รับผิดชอบหลักในการเข้าเสนอรากับหน่วยงานของรัฐ และแสดงหลักฐานดังกล่าวมาพร้อมการยื่นข้อเสนอประกวดราคาทางระบบจัดซื้อจัดจ้างภาครัฐด้วยอิเล็กทรอนิกส์ กิจการร่วมค้านั้นสามารถใช้ผลงานก่อสร้างของผู้เข้าร่วมค้าหลักรายเดียวเป็นผลงานก่อสร้างของกิจการร่วมค้าที่ยื่นเสนอราคาได้

ทั้งนี้ "กิจการร่วมค้าที่จดทะเบียนเป็นนิติบุคคลใหม่" หมายความว่า กิจการร่วมค้าที่จดทะเบียนเป็นนิติบุคคลต่อกรมพัฒนาธุรกิจการค้า กระทรวงพาณิชย์

๒.๑๑ ผู้ยื่นข้อเสนอต้องลงทะเบียนในระบบจัดซื้อจัดจ้างภาครัฐด้วยอิเล็กทรอนิกส์ (Electronic Government Procurement : e - GP) ของกรมบัญชีกลาง

๓. หลักฐานการยื่นข้อเสนอ

ผู้ยื่นข้อเสนอจะต้องเสนอเอกสารหลักฐานยื่นมาพร้อมกับการเสนอราคาทางระบบจัดซื้อจัดจ้างภาครัฐด้วยอิเล็กทรอนิกส์ โดยแยกเป็น ๒ ส่วน คือ

๓.๑ ส่วนที่ ๑ อย่างน้อยต้องมีเอกสารดังต่อไปนี้

(๑) ในกรณีผู้ยื่นข้อเสนอเป็นนิติบุคคล

(ก) ห้างหุ้นส่วนสามัญหรือห้างหุ้นส่วนจำกัด ให้ยื่นสำเนาหนังสือรับรองการจดทะเบียนนิติบุคคล บัญชีรายชื่อหุ้นส่วนผู้จัดการ ผู้มีอำนาจควบคุม (ถ้ามี) พร้อมทั้งรับรองสำเนาถูกต้อง

(ข) บริษัทจำกัดหรือบริษัทมหาชนจำกัด ให้ยื่นสำเนาหนังสือรับรองการจดทะเบียนนิติบุคคล หนังสือบริคณห์สนธิ บัญชีรายชื่อกรรมการผู้จัดการ ผู้มีอำนาจควบคุม (ถ้ามี) และบัญชีผู้ถือหุ้นรายใหญ่ (ถ้ามี) พร้อมทั้งรับรองสำเนาถูกต้อง

(๒) ในกรณีผู้ยื่นข้อเสนอเป็นบุคคลธรรมดาหรือคณะบุคคลที่มีใช้นิติบุคคล ให้ยื่นสำเนาบัตรประจำตัวประชาชนของผู้ยื่น ข้อเสนอข้อตกลงที่แสดงถึงการเข้าเป็นหุ้นส่วน (ถ้ามี) สำเนาบัตรประจำตัวประชาชนของผู้เป็นหุ้นส่วน หรือสำเนาหนังสือเดินทางของผู้เป็นหุ้นส่วนที่มีได้ถือสัญชาติไทย พร้อมทั้งรับรองสำเนาถูกต้อง

(๓) ในกรณีผู้ยื่นข้อเสนอเป็นผู้ยื่นข้อเสนอร่วมกันในฐานะเป็นผู้ร่วมค้า ให้ยื่นสำเนาสัญญาของการเข้าร่วมค้า และเอกสารตามที่ระบุไว้ใน (๑) หรือ (๒) ของผู้ร่วมค้า แล้วแต่กรณี

(๔) เอกสารเพิ่มเติมอื่นๆ

(๔.๑) สำเนาใบทะเบียนพาณิชย์ (ถ้ามี)

(๔.๒) สำเนาใบทะเบียนภาษีมูลค่าเพิ่ม (ภพ.๒๐)

(๕) บัญชีเอกสารส่วนที่ ๑ ทั้งหมดที่ได้ยื่นพร้อมกับการเสนอราคาทางระบบจัดซื้อจัดจ้างภาครัฐด้วยอิเล็กทรอนิกส์ ตามแบบในข้อ ๑.๗ (๑) โดยไม่ต้องแนบในรูปแบบ PDF File (Portable Document Format)

ทั้งนี้ เมื่อผู้ยื่นข้อเสนอดำเนินการแนบไฟล์เอกสารตามบัญชีเอกสารส่วนที่ ๑ ครบถ้วน ถูกต้องแล้ว ระบบจัดซื้อจัดจ้างภาครัฐด้วยอิเล็กทรอนิกส์จะสร้างบัญชีเอกสารส่วนที่ ๑ ตามแบบในข้อ ๑.๗ (๑) ให้โดยผู้ยื่นข้อเสนอไม่ต้องแนบบัญชีเอกสารส่วนที่ ๑ ดังกล่าวในรูปแบบ PDF File (Portable Document Format)

๓.๒ ส่วนที่ ๒ อย่างน้อยต้องมีเอกสารดังต่อไปนี้

(๑) ในกรณีที่ผู้ยื่นข้อเสนอมอบอำนาจให้บุคคลอื่นกระทำการแทนให้แนบหนังสือมอบอำนาจซึ่งติดอากรแสตมป์ตามกฎหมาย โดยมีหลักฐานแสดงตัวตนของผู้มอบอำนาจและผู้รับมอบอำนาจ ทั้งนี้หากผู้รับมอบอำนาจเป็นบุคคลธรรมดาต้องเป็นผู้ที่บรรลุนิติภาวะตามกฎหมายแล้วเท่านั้น

(๒) สำเนาหนังสือรับรองผลงานก่อสร้างพร้อมทั้งรับรองสำเนาถูกต้อง

(๓) เอกสารเพิ่มเติมอื่นๆ

(๓.๑) ตารางเปรียบเทียบข้อกำหนดคุณลักษณะของผู้ยื่นเสนอราคากับ ส.ส.ท.

(๔) บัญชีเอกสารส่วนที่ ๒ ทั้งหมดที่ได้ยื่นพร้อมกับการเสนอราคาทางระบบจัดซื้อจัดจ้างภาครัฐด้วยอิเล็กทรอนิกส์ตามแบบในข้อ ๑.๗ (๒) โดยไม่ต้องแนบในรูปแบบ PDF File (Portable Document Format)

ทั้งนี้ เมื่อผู้ยื่นข้อเสนอดำเนินการแนบไฟล์เอกสารตามบัญชีเอกสารส่วนที่ ๒ ครบถ้วน ถูกต้องแล้ว ระบบจัดซื้อจัดจ้างภาครัฐด้วยอิเล็กทรอนิกส์จะสร้างบัญชีเอกสารส่วนที่ ๒ ตามแบบในข้อ ๑.๗ (๒) ให้

โดยผู้ยื่นข้อเสนอไม่ต้องแนบบัญชีเอกสารส่วนที่ ๒ ดังกล่าวในรูปแบบ PDF File (Portable Document Format)

๔. การเสนอราคา

๔.๑ ผู้ยื่นข้อเสนอต้องยื่นข้อเสนอ และเสนอราคาทางระบบจัดซื้อจัดจ้างภาครัฐด้วยอิเล็กทรอนิกส์ตามที่กำหนดไว้ในเอกสารประกวดราคาอิเล็กทรอนิกส์นี้ โดยไม่มีเงื่อนไขใดๆ ทั้งสิ้น และจะต้องกรอกข้อความให้ถูกต้องครบถ้วน พร้อมทั้งหลักฐานแสดงตัวตนและทำการยืนยันตัวตนของผู้ยื่นข้อเสนอโดยไม่ต้องแนบบใบเสนอราคาในรูปแบบ PDF File (Portable Document Format)

๔.๒ ให้ผู้ยื่นข้อเสนอกรอกรายละเอียดการเสนอราคาในใบเสนอราคาตามแบบเอกสารประกวดราคาจ้างก่อสร้างด้วยวิธีประกวดราคาอิเล็กทรอนิกส์ (e-bidding) ข้อ ๑.๒ ให้ครบถ้วนโดยไม่ต้องยื่นใบแจ้งปริมาณงานและราคา และใบบัญชีรายการก่อสร้างในรูปแบบ PDF File (Portable Document Format)

ในการเสนอราคาให้เสนอราคาเป็นเงินบาทและเสนอราคาได้เพียงครั้งเดียวและราคาเดียว โดยเสนอราคารวม หรือราคาต่อหน่วย หรือราคาต่อรายการ ตามเงื่อนไขที่ระบุไว้ท้ายใบเสนอราคาให้ถูกต้อง ทั้งนี้ ราคารวมที่เสนอจะต้องตรงกันทั้งตัวเลขและตัวหนังสือ ถ้าตัวเลขและตัวหนังสือไม่ตรงกัน ให้ถือตัวหนังสือเป็นสำคัญ โดยคิดราคารวมทั้งสิ้นซึ่งรวมค่าภาษีมูลค่าเพิ่ม ภาษีอากรอื่น และค่าใช้จ่ายทั้งปวงไว้แล้ว

ราคาที่เสนอจะต้องเสนอกำหนดยื่นราคาไม่น้อยกว่า ๖๐ วัน ตั้งแต่วันเสนอราคาโดยภายในกำหนดยื่นราคา ผู้ยื่นข้อเสนอต้องรับผิดชอบราคาที่ตนได้เสนอไว้และจะถอนการเสนอราคามีได้

๔.๓ ผู้ยื่นข้อเสนอจะต้องเสนอกำหนดเวลาดำเนินการก่อสร้างแล้วเสร็จไม่เกิน ๑๒๐ วัน นับถัดจากวันที่ได้รับหนังสือแจ้งจาก ส.ส.ท. ให้เริ่มทำงาน

๔.๔ ก่อนเสนอราคา ผู้ยื่นข้อเสนอควรตรวจสอบร่างสัญญา แบบรูป และรายการละเอียด ฯลฯ ให้ถี่ถ้วนและเข้าใจเอกสารประกวดราคาจ้างอิเล็กทรอนิกส์ทั้งหมดเสียก่อนที่จะตกลงยื่นข้อเสนอตามเงื่อนไขในเอกสารประกวดราคาจ้างอิเล็กทรอนิกส์

๔.๕ ผู้ยื่นข้อเสนอจะต้องยื่นข้อเสนอและเสนอราคาทางระบบจัดซื้อจัดจ้างภาครัฐด้วยอิเล็กทรอนิกส์ในวันที่ ๑๙ มิถุนายน ๒๕๖๓ ระหว่างเวลา ๐๙.๓๐ น. ถึง ๑๖.๓๐ น. และเวลาในการเสนอราคาให้ถือตามเวลาของระบบจัดซื้อจัดจ้างภาครัฐด้วยอิเล็กทรอนิกส์เป็นเกณฑ์

เมื่อพ้นกำหนดเวลายื่นข้อเสนอและเสนอราคาแล้ว จะไม่รับเอกสารการยื่นข้อเสนอและเสนอราคาใดๆ โดยเด็ดขาด

๔.๖ ผู้ยื่นข้อเสนอต้องจัดทำเอกสารสำหรับใช้ในการเสนอราคาในรูปแบบไฟล์เอกสารประเภท PDF File (Portable Document Format) โดยผู้ยื่นข้อเสนอต้องเป็นผู้รับผิดชอบตรวจสอบความครบถ้วนถูกต้อง และชัดเจนของเอกสาร PDF File ก่อนที่จะยืนยันการเสนอราคา แล้วจึงส่งข้อมูล (Upload) เพื่อเป็นการเสนอราคาให้แก่ ส.ส.ท. ผ่านทางระบบจัดซื้อจัดจ้างภาครัฐด้วยอิเล็กทรอนิกส์

๔.๗ คณะกรรมการพิจารณาผลการประกวดราคาอิเล็กทรอนิกส์จะดำเนินการตรวจสอบคุณสมบัติของผู้ยื่นข้อเสนอแต่ละรายว่า เป็นผู้ยื่นข้อเสนอที่มีผลประโยชน์ร่วมกันกับผู้ยื่นเสนอรายอื่นตามข้อ ๑.๖ (๑) หรือไม่ หากปรากฏว่าผู้ยื่นเสนอรายใดเป็นผู้ยื่นข้อเสนอที่มีผลประโยชน์ร่วมกันกับผู้ยื่นเสนอรายอื่น คณะกรรมการฯ จะตัดรายชื่อผู้ยื่นเสนอราคาที่มีผลประโยชน์ร่วมกันนั้นออกจากการเป็นผู้ยื่นข้อเสนอ

หากปรากฏต่อคณะกรรมการพิจารณาผลการประกวดราคาอิเล็กทรอนิกส์ว่า ก่อนหรือในขณะที่ มีการพิจารณาข้อเสนอ มีผู้ยื่นข้อเสนอรายใดกระทำการอันเป็นการขัดขวางการแข่งขันอย่างเป็นธรรมตามข้อ ๑.๖ (๒) และคณะกรรมการฯ เชื่อว่ามีการกระทำอันเป็นการขัดขวางการแข่งขันอย่างเป็นธรรม คณะกรรมการฯ จะตัดรายชื่อ ผู้ยื่นข้อเสนอรายนั้นออกจากการเป็นผู้ยื่นข้อเสนอ และส.ส.ท. จะพิจารณาลงโทษผู้ยื่นข้อเสนอดังกล่าวเป็นผู้ที่ทำงาน เว้นแต่ ส.ส.ท. จะพิจารณาเห็นว่าผู้ยื่นข้อเสนอรายนั้น มิใช่เป็นผู้ริเริ่มให้มีการกระทำดังกล่าวและได้ให้ความร่วมมือ เป็นประโยชน์ต่อการพิจารณาของส.ส.ท.

๔.๘ ผู้ยื่นข้อเสนอจะต้องปฏิบัติ ดังนี้

- (๑) ปฏิบัติตามเงื่อนไขที่ระบุไว้ในเอกสารประกวดราคาอิเล็กทรอนิกส์
- (๒) ราคาที่เสนอจะต้องเป็นราคาที่รวมภาษีมูลค่าเพิ่ม และภาษีอื่นๆ (ถ้ามี) รวมค่าใช้จ่าย ทั้งปวงไว้ด้วยแล้ว
- (๓) ผู้ยื่นข้อเสนอจะต้องลงทะเบียนเพื่อเข้าสู่กระบวนการเสนอราคา ตามวัน เวลา ที่ กำหนด
- (๔) ผู้ยื่นข้อเสนอจะถอนการเสนอราคาที่เสนอแล้วไม่ได้
- (๕) ผู้ยื่นข้อเสนอต้องศึกษาและทำความเข้าใจในระบบและวิธีการเสนอราคาด้วยวิธี

ประกวดราคาอิเล็กทรอนิกส์ ของกรมบัญชีกลางที่แสดงไว้ในเว็บไซต์ www.gprocurement.go.th

๕. หลักเกณฑ์และสิทธิในการพิจารณา

๕.๑ การพิจารณาผลการยื่นข้อเสนอประกวดราคาอิเล็กทรอนิกส์ครั้งนี้ ส.ส.ท.จะพิจารณา ตัดสินโดยใช้หลักเกณฑ์ ราคาประกอบเกณฑ์อื่น

๕.๒ ในการพิจารณาผู้ชนะการยื่นข้อเสนอ ส่วนราชการจะใช้หลักเกณฑ์ราคาประกอบเกณฑ์ อื่น (Price Performance) โดยพิจารณาให้คะแนนตามปัจจัยหลักและน้ำหนักที่กำหนด ดังนี้

๕.๒.๑ รายการพิจารณา คือ รื้อและประตูทางเข้าออกสถานีส่งสัญญาณโทรศัพท์จังหวัด มุกดาหาร

- (๑) ราคาที่เสนอราคา (ตัวแปรหลัก) กำหนดน้ำหนักเท่ากับร้อยละ ๒๐
- (๒) มาตรฐานของสินค้าหรือบริการ กำหนดน้ำหนักเท่ากับร้อยละ ๒๐
- (๓) ข้อเสนอด้านเทคนิคหรือข้อเสนออื่นๆ กำหนดน้ำหนักเท่ากับร้อยละ ๖๐

๕.๓ หากผู้ยื่นข้อเสนอรายใดมีคุณสมบัติไม่ถูกต้องตามข้อ ๒ หรือยื่นหลักฐานการยื่นข้อ เสนอไม่ถูกต้อง หรือไม่ครบถ้วนตามข้อ ๓ หรือยื่นข้อเสนอไม่ถูกต้องตามข้อ ๔ แล้ว คณะกรรมการพิจารณาผล การ ประกวดราคาอิเล็กทรอนิกส์จะไม่รับพิจารณาข้อเสนอของผู้ยื่นข้อเสนอรายนั้น เว้นแต่ผู้ยื่นข้อเสนอรายใดเสนอ เอกสารทางเทคนิคหรือรายละเอียดคุณลักษณะเฉพาะของพัสดุที่จะจ้างไม่ครบถ้วน หรือเสนอรายละเอียดแตกต่างไป จากเงื่อนไขที่ส.ส.ท.กำหนดไว้ในประกาศและเอกสารประกวดราคาอิเล็กทรอนิกส์ ในส่วนที่มีสาระสำคัญและความ แตกต่างนั้น ไม่มีผลทำให้เกิดการได้เปรียบเสียเปรียบต่อผู้ยื่นข้อเสนอรายอื่น หรือเป็นการผิดพลาดเล็กน้อย คณะกร มการฯ อาจพิจารณาผ่อนปรนการตัดสินสิทธิผู้ยื่นข้อเสนอรายนั้น

๕.๔ ส.ส.ท.สงวนสิทธิ์ไม่พิจารณาข้อเสนอของผู้ยื่นข้อเสนอโดยไม่มีการผ่อนผัน ในกรณีดัง

ต่อไป

(๑) ไม่ปรากฏชื่อผู้ยื่นข้อเสนอรายนั้นในบัญชีรายชื่อผู้รับเอกสารประกวดราคาอิเล็กทรอนิกส์ทางระบบจัดซื้อจัดจ้างด้วยอิเล็กทรอนิกส์ หรือบัญชีรายชื่อผู้ซื้อเอกสารประกวดราคาอิเล็กทรอนิกส์ทางระบบจัดซื้อจัดจ้างด้วยอิเล็กทรอนิกส์ ของส.ส.ท.

(๒) ไม่กรอกชื่อผู้ยื่นข้อเสนอในการเสนอราคาทางระบบจัดซื้อจัดจ้างด้วยอิเล็กทรอนิกส์

(๓) เสนอรายละเอียดแตกต่างไปจากเงื่อนไขที่กำหนดในเอกสารประกวดราคาอิเล็กทรอนิกส์ที่เป็นสาระสำคัญ หรือมีผลทำให้เกิดความได้เปรียบเสียเปรียบแก่ผู้ยื่นข้อเสนอรายอื่น

๕.๕ ในการตัดสินใจประกวดราคาอิเล็กทรอนิกส์หรือในการทำสัญญา คณะกรรมการพิจารณาผลการประกวดราคาอิเล็กทรอนิกส์หรือส.ส.ท. มีสิทธิให้ผู้ยื่นข้อเสนอชี้แจงข้อเท็จจริงเพิ่มเติมได้ ส.ส.ท. มีสิทธิที่จะไม่รับข้อเสนอ ไม่รับราคา หรือไม่ทำสัญญา หากข้อเท็จจริงดังกล่าวไม่เหมาะสมหรือไม่ถูกต้อง

๕.๖ ส.ส.ท. ทรงไว้ซึ่งสิทธิที่จะไม่รับราคาต่ำสุด หรือราคาหนึ่งราคาใด หรือราคาที่ยื่นขอทั้งหมดก็ได้ และอาจพิจารณาเลือกจ้างในจำนวน หรือขนาด หรือเฉพาะรายการหนึ่งรายการใด หรืออาจยกเลิกการประกวดราคาอิเล็กทรอนิกส์โดยไม่พิจารณาจัดจ้างเลยก็ได้ สุดแต่จะพิจารณา ทั้งนี้ เพื่อประโยชน์ของทางราชการ เป็นสำคัญ และให้ถือว่าการตัดสินใจของส.ส.ท. เป็นเด็ดขาดผู้ยื่นข้อเสนอจะเรียกร้องค่าใช้จ่าย หรือค่าเสียหายใดๆ มิได้ รวมทั้ง ส.ส.ท. จะพิจารณายกเลิกการประกวดราคาอิเล็กทรอนิกส์และลงโทษผู้ยื่นข้อเสนอเป็นผู้ทำงาน ไม่ว่าจะเป็นผู้ยื่นข้อเสนอที่ได้รับการคัดเลือกหรือไม่ก็ตาม หากมีเหตุที่เชื่อได้ว่ายื่นข้อเสนอกระทำการโดยไม่สุจริต เช่น การเสนอเอกสารอันเป็นเท็จ หรือใช้ข้อมูลบุคคลธรรมดา หรือนิติบุคคลอื่นมาเสนอราคาแทน เป็นต้น

ในกรณีที่ผู้ยื่นข้อเสนอรายที่เสนอราคาต่ำสุด เสนอราคาต่ำจนคาดหมายได้ว่าไม่อาจดำเนินงานตามเอกสารประกวดราคาอิเล็กทรอนิกส์ได้ คณะกรรมการพิจารณาผลการประกวดราคาอิเล็กทรอนิกส์หรือส.ส.ท. จะให้ผู้ยื่นข้อเสนอชี้แจงและแสดงหลักฐานที่ทำให้เชื่อได้ว่าผู้ยื่นข้อเสนอสามารถดำเนินงานตามเอกสารประกวดราคาอิเล็กทรอนิกส์ให้เสร็จสมบูรณ์ หากคำชี้แจงไม่เป็นที่รับฟังได้ ส.ส.ท. มีสิทธิที่จะไม่รับข้อเสนอหรือไม่รับราคาของผู้ยื่นข้อเสนอรายนั้น ทั้งนี้ผู้ยื่นข้อเสนอดังกล่าวไม่มีสิทธิเรียกร้องค่าใช้จ่ายหรือค่าเสียหายใดๆ จากส.ส.ท.

๕.๗ ก่อนลงนามในสัญญา ส.ส.ท. อาจประกาศยกเลิกการประกวดราคาอิเล็กทรอนิกส์ หากปรากฏว่ามีการกระทำที่เข้าลักษณะผู้ยื่นข้อเสนอที่ชนะการประกวดราคาหรือที่ได้รับการคัดเลือกมีผลประโยชน์ร่วมกัน หรือมีส่วนได้เสียกับผู้ยื่นข้อเสนอรายอื่น หรือขัดขวางการแข่งขันอย่างเป็นธรรม หรือสมยอมกันกับผู้ยื่นข้อเสนอรายอื่น หรือเจ้าหน้าที่ในการเสนอราคา หรือสื่อว่ากระทำการทุจริตอื่นใดในการเสนอราคา

๖. การทำสัญญาจ้างก่อสร้าง

ผู้ชนะการประกวดราคาอิเล็กทรอนิกส์จะต้องทำสัญญาจ้างตามแบบสัญญา ดังระบุในข้อ ๑.๓ หรือทำข้อตกลงเป็นหนังสือกับส.ส.ท. ภายใน ๔๕ วัน นับถัดจากวันที่ได้รับแจ้ง และจะต้องวางหลักประกันสัญญาเป็นจำนวนเงินเท่ากับร้อยละ ๕ ของราคาค่าจ้างที่ประกวดราคาอิเล็กทรอนิกส์ ให้ส.ส.ท. ยึดถือไว้ในขณะที่ทำสัญญาโดยใช้หลักประกันอย่างหนึ่งอย่างใด ดังต่อไปนี้

๖.๑ เงินสด

๖.๒ เช็ครหัสหรือตราประทับที่ธนาคารเซ็นส่งจ่าย ซึ่งเป็นเช็ครหัสหรือตราประทับลงวันที่ที่ใช้เช็ครหัสหรือตราประทับนั้น ชำระต่อเจ้าหน้าที่ในวันทำสัญญา หรือก่อนวันนั้นไม่เกิน ๓ วันทำการ

๖.๓ หนังสือค้ำประกันของธนาคารภายในประเทศ ตามตัวอย่างที่คณะกรรมการนโยบายกำหนด ดังระบุในข้อ ๑.๔ (๒) หรือจะเป็นหนังสือค้ำประกันอิเล็กทรอนิกส์ตามวิธีการที่กรมบัญชีกลางกำหนด

๖.๔ หนังสือค้ำประกันของบริษัทเงินทุน หรือบริษัทเงินทุนหลักทรัพย์ที่ได้รับอนุญาตให้ประกอบกิจการเงินทุนเพื่อการพาณิชย์และประกอบธุรกิจค้ำประกันตามประกาศของธนาคารแห่งประเทศไทย ตามรายชื่อบริษัทเงินทุนที่ธนาคารแห่งประเทศไทยแจ้งเวียนให้ทราบ โดยอนุโลมให้ใช้ตามตัวอย่างหนังสือค้ำประกันของธนาคารที่คณะกรรมการนโยบายกำหนด ดังระบุในข้อ ๑.๔ (๒)

๖.๕ พันธบัตรรัฐบาลไทย

หลักประกันนี้จะคืนให้ โดยไม่มีดอกเบี้ยภายใน ๑๕ วันนับถัดจากวันที่ผู้ชนะการประกวดราคาอิเล็กทรอนิกส์ (ผู้รับจ้าง) พ้นจากข้อผูกพันตามสัญญาจ้างแล้ว

๗. ค่าจ้างและการจ่ายเงิน

ส.ส.ท.จะจ่ายค่าจ้างซึ่งได้รวมภาษีมูลค่าเพิ่ม ตลอดจนภาษีอื่น ๆ และค่าใช้จ่ายหึ่งบงแล้ว โดยถือราคาเหมารวมเป็นเกณฑ์ และกำหนดการจ่ายเงินเป็น จำนวน ๒ งวด ดังนี้

งวดที่ ๑ เป็นจำนวนเงินในอัตราร้อยละ ๘๐ ของค่าจ้าง เมื่อผู้รับจ้างได้ปฏิบัติงาน ตามข้อกำหนดงานจ้างหน้าที่ ๕ งวดที่ ๑ ให้แล้วเสร็จภายใน ๙๐ วัน

งวดสุดท้าย เป็นจำนวนเงินในอัตราร้อยละ ๒๐ ของค่าจ้าง เมื่อผู้รับจ้างได้ปฏิบัติงานทั้งหมด ให้แล้วเสร็จเรียบร้อยตามสัญญาหรือข้อตกลงจ้างเป็นหนังสือ รวมทั้งทำสถานที่ก่อสร้างให้สะอาดเรียบร้อย

๘. อัตราค่าปรับ

ค่าปรับตามสัญญาจ้างแนบท้ายเอกสารประกวดราคาอิเล็กทรอนิกส์นี้ หรือข้อตกลงจ้างเป็นหนังสือจะกำหนด ดังนี้

๘.๑ กรณีที่ผู้รับจ้างนำงานที่รับจ้างไปจ้างช่วงให้ผู้อื่นทำอีกทอดหนึ่งโดยไม่ได้รับอนุญาตจากส.ส.ท. จะกำหนดค่าปรับสำหรับการฝ่าฝืนดังกล่าวเป็นจำนวนร้อยละ ๑๐.๐๐ ของวงเงินของงานจ้างช่วงนั้น

๘.๒ กรณีที่ผู้รับจ้างปฏิบัติผิดสัญญาจ้างก่อสร้าง นอกเหนือจากข้อ ๘.๑ จะกำหนดค่าปรับเป็นรายวันเป็นจำนวนเงินตายตัวในอัตราร้อยละ ๐.๒๐ ของราคางานจ้าง

๙. การรับประกันความชำรุดบกพร่อง

ผู้ชนะการประกวดราคาอิเล็กทรอนิกส์ซึ่งได้ทำสัญญาจ้าง ตามแบบ ดังระบุในข้อ ๑.๓ หรือข้อตกลงจ้างเป็นหนังสือแล้วแต่กรณี จะต้องรับประกันความชำรุดบกพร่องของงานจ้างที่เกิดขึ้นภายในระยะเวลา ไม่น้อยกว่า ๒ ปี นับถัดจากวันที่ส.ส.ท.ได้รับมอบงาน โดยต้องบริหารจัดการซ่อมแซมแก้ไขให้ใช้การได้ดีดังเดิมภายใน ๓๐ วัน นับถัดจากวันที่ได้รับแจ้งความชำรุดบกพร่อง

๑๐. ข้อสงวนสิทธิในการยื่นข้อเสนอและอื่น ๆ

๑๐.๑ เงินค่าจ้างสำหรับงานจ้างครั้งนี้ ได้มาจากเงินงบประมาณประจำปี พ.ศ. ๒๕๖๒

การลงนามในสัญญาจะกระทำต่อเมื่อ ส.ส.ท.ได้รับอนุมัติเงินค่าก่อสร้างจากเงินงบประมาณ

ประมาณประจำปี พ.ศ. ๒๕๖๒

๑๐.๒ เมื่อส.ส.ท.ได้คัดเลือกผู้ยื่นข้อเสนอรายใดให้เป็นผู้รับจ้าง และได้ตกลงจ้าง ตามการประกวดราคาอิเล็กทรอนิกส์แล้ว ถ้าผู้รับจ้างจะต้องส่งหรือนำสิ่งของมาเพื่องานจ้างดังกล่าวเข้ามาจากต่างประเทศ และของนั้นต้องนำเข้ามาโดยทางเรือในเส้นทางที่มีเรือไทยเดินอยู่ และสามารถให้บริการรับขนได้ตามที่รัฐมนตรีว่าการกระทรวงคมนาคมประกาศกำหนด ผู้ยื่นข้อเสนอซึ่งเป็นผู้รับจ้างจะต้องปฏิบัติตามกฎหมายว่าด้วยการส่งเสริมการพาณิชย์นาวี ดังนี้

(๑) แจ้งการส่งหรือนำสิ่งของดังกล่าวเข้ามาจากต่างประเทศต่อกรมเจ้าท่า ภายใน ๗ วัน นับตั้งแต่วันที่ผู้รับจ้างส่งหรือซื้อของจากต่างประเทศ เว้นแต่เป็นของที่รัฐมนตรีว่าการกระทรวงคมนาคมประกาศยกเว้นให้บรรทุกโดยเรืออื่นได้

(๒) จัดการให้สิ่งของดังกล่าวบรรทุกโดยเรือไทย หรือเรือที่มีสิทธิเช่นเดียวกับเรือไทย จากต่างประเทศมายังประเทศไทย เว้นแต่จะได้รับอนุญาตจากกรมเจ้าท่า ให้บรรทุกสิ่งของนั้น โดยเรืออื่นที่มีใบเรือไทย ซึ่งจะต้องได้รับอนุญาตเช่นนั้นก่อนบรรทุกของลงเรืออื่น หรือเป็นของที่รัฐมนตรีว่าการกระทรวงคมนาคมประกาศยกเว้นให้บรรทุกโดยเรืออื่น

(๓) ในกรณีที่ไม่นับปฏิบัติตาม (๑) หรือ (๒) ผู้รับจ้างจะต้องรับผิดชอบตามกฎหมายว่าด้วยการส่งเสริมการพาณิชย์นาวี

๑๐.๓ ผู้ยื่นข้อเสนอซึ่งส.ส.ท.ได้คัดเลือกแล้ว ไม่ไปทำสัญญาหรือข้อตกลงจ้างเป็นหนังสือ ภายในเวลาที่กำหนดดังระบุไว้ในข้อ ๗ ส.ส.ท.จะริบหลักประกันการยื่นข้อเสนอ หรือเรียกธำนาจผู้ออกหนังสือค้ำประกัน การยื่นข้อเสนอทันที และอาจพิจารณาเรียกธำนาจให้ชดใช้ความเสียหายอื่น (ถ้ามี) รวมทั้งจะพิจารณาให้เป็นผู้ทำงาน ตามระเบียบกระทรวงการคลังว่าด้วยการจัดซื้อจัดจ้างและการบริหารพัสดุภาครัฐ

๑๐.๔ ส.ส.ท.สงวนสิทธิ์ที่จะแก้ไขเพิ่มเติมเงื่อนไข หรือข้อกำหนดในแบบสัญญาหรือข้อตกลงจ้างเป็นหนังสือให้เป็นไปตามความเห็นของสำนักงานอัยการสูงสุด (ถ้ามี)

๑๐.๕ ในกรณีที่เอกสารแนบท้ายเอกสารประกวดราคาอิเล็กทรอนิกส์นี้ มีความขัดหรือแย้งกัน ผู้ยื่นข้อเสนอจะต้องปฏิบัติตามคำวินิจฉัยของส.ส.ท. คำวินิจฉัยดังกล่าวให้ถือเป็นที่สุด และผู้ยื่นข้อเสนอไม่มีสิทธิเรียกร้องค่าใช้จ่ายใดๆ เพิ่มเติม

๑๐.๖ ส.ส.ท. อาจประกาศยกเลิกการจัดจ้างในกรณีต่อไปนี้ได้ โดยที่ผู้ยื่นข้อเสนอจะเรียกร้องค่าเสียหายใดๆ จากส.ส.ท.ไม่ได้

(๑) ส.ส.ท.ไม่ได้รับการจัดสรรเงินที่จะใช้ในการจัดจ้างหรือได้รับจัดสรรแต่ไม่เพียงพอที่จะทำการจัดจ้างครั้งนี้ต่อไป

(๒) มีการกระทำที่เข้าลักษณะผู้ยื่นข้อเสนอที่ชนะการจัดจ้างหรือที่ได้รับการคัดเลือกมีผลประโยชน์ร่วมกัน หรือมีส่วนได้เสียกับผู้ยื่นข้อเสนอรายอื่น หรือขัดขวางการแข่งขันอย่างเป็นธรรมหรือสมยอมกันกับผู้ยื่นข้อเสนอรายอื่น หรือเจ้าหน้าที่ในการเสนอราคา หรือสื่อว่ากระทำการทุจริตอื่นใดในการเสนอราคา

(๓) การทำการจัดจ้างครั้งนี้ต่อไปอาจก่อให้เกิดความเสียหายแก่ส.ส.ท. หรือกระทบต่อประโยชน์สาธารณะ

(๔) กรณีอื่นในทำนองเดียวกับ (๑) (๒) หรือ (๓) ตามที่กำหนดในกฎกระทรวงซึ่งออกตามความในกฎหมายว่าด้วยการจัดซื้อจัดจ้างและการบริหารพัสดุภาครัฐ

๑๑. การปรับราคาค่างานก่อสร้าง

การปรับราคาค่างานก่อสร้างตามสูตรการปรับราคาตั้งระบุในข้อ ๑.๕ จะนำมาใช้ในกรณีที่ ค่างานก่อสร้างลดลงหรือเพิ่มขึ้น โดยวิธีการต่อไปนี้

ตามเงื่อนไข หลักเกณฑ์ สูตรและวิธีคำนวณที่ใช้กับสัญญาแบบปรับราคาได้ตามมติคณะรัฐมนตรี เมื่อวันที่ ๒๒ สิงหาคม ๒๕๓๒ เรื่อง การพิจารณาช่วยเหลือผู้ประกอบการอาชีพงานก่อสร้าง ตามหนังสือสำนักเลขาธิการคณะรัฐมนตรี ที่ นร ๐๒๐๓/ว ๑๐๙ ลงวันที่ ๒๔ สิงหาคม ๒๕๓๒

สูตรการปรับราคา (สูตรค่า K) จะต้องคงที่ที่ระดับที่กำหนดไว้ในวันแล้วเสร็จตามที่กำหนดไว้ในสัญญา หรือภายในระยะเวลาที่ส.ส.ท.ได้ขยายออกไป โดยจะใช้สูตรของทางราชการที่ได้ระบุในข้อ ๑.๕

๑๒. การปฏิบัติตามกฎหมายและระเบียบ

ในระหว่างระยะเวลาการก่อสร้าง ผู้ยื่นข้อเสนอที่ได้รับการคัดเลือกให้เป็นผู้รับจ้างต้องปฏิบัติตามหลักเกณฑ์ที่กฎหมายและระเบียบได้กำหนดไว้โดยเคร่งครัด

๑๓. การประเมินผลการปฏิบัติงานของผู้ประกอบการ

ส.ส.ท. สามารถนำผลการปฏิบัติงานแล้วเสร็จตามสัญญาของผู้ยื่นข้อเสนอที่ได้รับการคัดเลือกให้เป็นผู้รับจ้างเพื่อนำมาประเมินผลการปฏิบัติงานของผู้ประกอบการ

ทั้งนี้ หากผู้ยื่นข้อเสนอที่ได้รับการคัดเลือกไม่ผ่านเกณฑ์ที่กำหนดจะถูกระงับการยื่นข้อเสนอหรือทำสัญญากับส.ส.ท. ไว้ชั่วคราว

องค์การกระจายเสียงและแพร่ภาพสาธารณะแห่งประเทศไทย(ส.ส.ท.)

มิถุนายน ๒๕๖๓

ข้อกำหนดงานจ้างทำรั้วและประตูทางเข้าสถานีส่งสัญญาณโทรทัศน์ จ.มุกดาหาร

องค์การกระจายเสียงและแพร่ภาพสาธารณะแห่งประเทศไทย (ส.ส.ท.) ได้รับใบอนุญาตให้บริการโครงข่ายโทรทัศน์ จาก คณะกรรมการกิจการกระจายเสียง กิจการโทรทัศน์ และกิจการโทรคมนาคมแห่งชาติ (กสทช.) สำหรับให้บริการผู้ให้บริการโทรทัศน์ระบบดิจิทัลภาคพื้นดิน และมีศูนย์วิศวกรรมมีหน้าที่ดูแลและซ่อมบำรุงโครงข่ายโทรทัศน์ทั้งสถานีหลักและสถานีเสริมเพื่อให้เป็นไปตามใบอนุญาตฯ โดยมี Service Level Agreement (SLA) ไม่น้อยกว่าร้อยละ 99.98 ต่อสถานีหลักต่อปี รวมทั้งสิ่งอำนวยความสะดวกที่ ส.ส.ท. รับผิดชอบ อีกทั้งศูนย์วิศวกรรมยังเป็นที่เก็บพัสดุและครุภัณฑ์เพื่อการซ่อมบำรุงและสำนักงานด้วย

ความต้องการทั่วไป

เนื่องจากรั้วของสถานีส่งสัญญาณโทรทัศน์ จ.มุกดาหาร ที่มีอยู่มีสภาพชำรุดไม่สวยงาม ทำให้ไม่สามารถป้องกันการรุกรานจากบุคคลภายนอกเข้าพื้นที่เพื่อประสงค์ต่อทรัพย์สินของ ส.ส.ท. หรือต่อทรัพย์สินของเจ้าหน้าที่ ตลอดจนเป็นสร้างความมั่นใจในความปลอดภัยในการทำงานของเจ้าหน้าที่ ส.ส.ท. ของศูนย์วิศวกรรม โดยมีวัตถุประสงค์ เป้าหมายของความต้องการดังนี้

1. ควบคุมการเข้า-ออก ภายในพื้นที่ของศูนย์วิศวกรรม
2. เพิ่มความปลอดภัยและป้องกันทรัพย์สินของ ส.ส.ท. และผู้ปฏิบัติงาน
3. สำรวจแนวเขตที่ดิน เพื่อแสดงเขตแนวพื้นที่ให้มีความชัดเจน
4. จัดทำแบบผังบริเวณของศูนย์วิศวกรรมฯ ให้เป็นปัจจุบัน
5. ติดตั้งรั้ว และ ประตูทางเข้าที่ทำการ ตามรูปแบบและรายการ

ขอบเขต ขั้นตอนและวิธีการดำเนินการของผู้รับจ้าง

1. ขอบเขตการดำเนินงานของผู้รับจ้าง
 - 1.1. ดำเนินการป้องกันความเสียหายและอุบัติเหตุอันอาจเกิดขึ้นในระหว่างการติดตั้ง ตลอดจนการค้ำประกันผลงาน และ การประกันภัยตามสัญญาจ้าง และอื่นๆ ตามความจำเป็น
 - 1.2. ตรวจสอบและสำรวจสภาพของรั้วเดิม
 - 1.3. สำรวจแนวเขตที่ดินโดยประสานงานกับเจ้าของที่ดินที่อยู่ติดกัน พร้อมกับเจ้าหน้าที่จากสำนักงานที่ดินท้องถิ่น และ ผู้ควบคุมการติดตั้งของ ส.ส.ท. เพื่อกำหนดแนวรั้ว
 - 1.4. จัดทำแบบผังบริเวณของศูนย์วิศวกรรมฯ
 - 1.5. รื้อถอนรั้ว และ ประตูทางเข้าเดิม
 - 1.6. ติดตั้งรั้ว และ ประตูทางเข้าใหม่ ตาม รูปแบบและรายการที่ ส.ส.ท. กำหนด
 - 1.7. ทำความสะอาดสถานที่ จัด และ ขนย้ายสิ่งปฏิกูลและวัสดุเหลือใช้อันไม่พึงประสงค์ออกนอกบริเวณหรือ นำไปไว้ยังสถานที่ฯ ส.ส.ท. กำหนด

2. การเตรียมงาน

- 2.1. ผู้รับจ้างต้องปฏิบัติและรับผิดชอบในการทำงานให้เป็นไปตามกฎหมายแรงงาน และรวมทั้งระเบียบ ข้อบังคับต่าง ๆ เพื่อให้การปฏิบัติงานติดตั้งครั้งนี้เป็นไปอย่างเรียบร้อยและถูกต้องตามกฎหมาย
- 2.2. ผู้รับจ้างต้องทำประกันอุบัติเหตุอันอาจจะเกิดขึ้นต่อทรัพย์สิน สวัสดิภาพของ คนงาน และบุคคลอื่น อันสืบเนื่องจากการปฏิบัติงานติดตั้ง หากมีความเสียหาย เกิดขึ้น ผู้รับจ้างต้องเป็นผู้รับผิดชอบและเป็นผู้ชดเชยค่าเสียหายทั้งสิ้น
- 2.3. ผู้รับจ้างจะต้องจัดหาคนงาน ช่างฝีมือ และ ผู้ควบคุมงาน ที่มีความรู้ ความสามารถ ความชำนาญ มีฝีมือมาดำเนินงานนั้นโดยเฉพาะ และต้องจัดหามาให้เพียงพอ เพื่อให้ดำเนินการได้ทันเวลา ถ้าผู้ควบคุมการติดตั้งเห็นว่าคนงานหรือช่างคนใด ของผู้รับจ้างไม่เข้าใจงานดีหรือประพฤติตนไม่เหมาะสม หรือ ฝีมือไม่ดี หรือ ทำงานหยาบ สะเพร่า ผู้ควบคุมการติดตั้ง มีอำนาจขอให้เปลี่ยนคนงานหรือช่างคน นั้นได้และผู้รับจ้างต้องจัดหาคนใหม่มาแทนโดยเร็ว ส่วนการแก้ไขหรือเวลาที่เสีย ไปเพราะการนี้ ผู้รับจ้างจะถือเป็นข้ออ้างสำหรับเรียกร้องค่าเสียหาย หรือขยาย เวลาแล้วเสร็จออกไปอีกไม่ได้
- 2.4. วัสดุที่ระบุชื่อโดยเฉพาะเจาะจงไว้ในแบบรูปหรือรายการติดตั้ง ให้หมายความ รวมถึงวัสดุที่มีคุณภาพเทียบเท่าด้วย ถ้าวัสดุที่กำหนดในมาตรฐาน ผลิตภัณฑ์อุตสาหกรรม ก็ให้ใช้ตามมาตรฐานผลิตภัณฑ์อุตสาหกรรมนั้น
- 2.5. ในกรณีที่ผู้รับจ้างมีความจำเป็นที่จะใช้วัสดุที่มีคุณภาพสูงกว่าหรือเทียบเท่า ให้ ผู้รับจ้างจัดทำรายละเอียดแสดง คุณภาพเทียบเท่า ราคา และความจำเป็นในการ ใช้วัสดุนั้นให้ชัดเจนเสนอคณะกรรมการตรวจการจ้าง ผ่านผู้ควบคุมการติดตั้ง พิจารณานุมัติให้ใช้ก่อนจะจัดซื้อวัสดุมาใช้แทน ส.ส.ท. มีสิทธิที่จะไม่อนุมัติให้ใช้ วัสดุที่มีคุณภาพเทียบเท่าานั้น
- 2.6. เครื่องมือ เครื่องใช้เครื่องจักร ตลอดจนอุปกรณ์ต่าง ๆ ที่นำมาใช้ในการติดตั้ง จะต้องมีความสมบูรณ์ดังต่อไปนี้
 - 2.6.1. เหมาะกับประเภทของงาน
 - 2.6.2. ประสิทธิภาพในการใช้งานสูง
 - 2.6.3. มีจำนวนมากพอที่จะใช้ทำงานได้สะดวก และเรียบร้อย
- 2.7. การโยกย้ายสิ่งกีดขวางและการรื้อถอนสิ่งปลูกสร้างเดิม ผู้รับจ้างจะต้องเป็น ผู้ดำเนินการรื้อถอนสิ่งปลูกสร้างเดิม และบรรดาสสิ่งกีดขวางต่าง ๆ ที่อาจจะมียู่ใน บริเวณที่จะติดตั้ง อาทิเช่น สายไฟฟ้า ท่อประปา สายโทรศัพท์ ฯลฯ ผู้รับจ้าง จะต้องจัดการติดต่อกับเจ้าหน้าที่ที่เกี่ยวข้องกับงานนั้นๆ ให้ทำการโยกย้าย หรือ แก้ไขให้เรียบร้อยก่อนดำเนินการติดตั้ง ค่าใช้จ่ายต่างๆ ในการโยกย้าย รื้อถอนผู้ รับจ้างเป็นผู้รับผิดชอบทั้งสิ้น การทำความสะอาดบริเวณ ผู้รับจ้างจะต้องทำการ เคลียร์บริเวณที่จะติดตั้งให้ปราศจากต้นหญ้า หรือ สิ่งกีดขวางอื่น ๆ เพื่อให้พร้อม สำหรับการดำเนินงานต่อไป เฉพาะต้นไม้ที่กีดขวางการติดตั้งเท่านั้น แต่ห้ามตัดหรือ ทำลายต้นไม้หรือพุ่มไม้ที่มีได้อยู่ในบริเวณติดตั้งนอกจากจะได้รับอนุมัติเป็นลายลักษณ์อักษรจากผู้ควบคุมการติดตั้ง และ ต้องเตรียมการป้องกันความเสียหายที่

- อาจเกิดขึ้นกับต้นไม้เหล่านั้น อันเนื่องจากการขนส่งวัสดุ และอื่น ๆ ต้นไม้หรือ
หญ้าที่ตัดแล้ว และ ดินส่วนเกินจะต้องนำออกไปนอกบริเวณให้เรียบร้อย
- 2.8. การโยกย้ายสิ่งกีดขวางและการรื้อถอนสิ่งปลูกสร้างเดิม ผู้รับจ้างจะต้องเป็น
ผู้ดำเนินการรื้อถอนสิ่งปลูกสร้างเดิม และบรรดาสีงกีดขวางต่าง ๆ ที่อาจจะมียู่ใน
บริเวณที่จะติดตั้ง อาทิเช่น สายไฟฟ้า ท่อประปา สายโทรศัพท์ ฯลฯ ผู้รับจ้าง
จะต้องจัดการติดต่อกับเจ้าหน้าที่ที่เกี่ยวข้องกับงานนั้นๆ ให้ทำการโยกย้าย หรือ
แก้ไขให้เรียบร้อยก่อนดำเนินการติดตั้ง ค่าใช้จ่ายต่างๆ ในการโยกย้าย รื้อถอนผู้
รับจ้างเป็นผู้รับผิดชอบทั้งสิ้น การทำความสะอาดบริเวณ ผู้รับจ้างจะต้องทำการ
เคลียร์บริเวณที่จะติดตั้งให้ปราศจากต้นหญ้า หรือ สิ่งกีดขวางอื่น ๆ เพื่อให้พร้อม
สำหรับการทำงานต่อไป เฉพาะต้นไม้ที่กีดขวางการติดตั้งเท่านั้น แต่ห้ามตัดหรือ
ทำลายต้นไม้หรือพุ่มไม้ที่มีได้อยู่ในบริเวณติดตั้งนอกจากจะได้รับอนุมัติเป็นลาย
ลักษณ์อักษรจากผู้ควบคุมการติดตั้ง และ ต้องเตรียมการป้องกันความเสียหายที่
อาจเกิดขึ้นกับต้นไม้เหล่านั้น อันเนื่องจากการขนส่งวัสดุ และอื่น ๆ ต้นไม้หรือ
หญ้าที่ตัดแล้ว และ ดินส่วนเกินจะต้องนำออกไปนอกบริเวณให้เรียบร้อย
- 2.9. ระดับ ให้ถือระดับตามสภาพความเป็นจริงที่สำรวจพบในสนาม
- 2.10. ตรวจสอบแนว ระดับ และ ตำแหน่งของแนวรั้ว เพื่อยืนยันว่าเป็นไปตามแนวเขต
ที่ดิน ตามข้อตกลงกับเจ้าของที่ดินที่อยู่ติดกัน
- 2.11. ผู้รับจ้างต้องจัดการวางผังในสถานที่ติดตั้งให้ถูกต้องตามแบบ และ แจ้งให้ผู้ควบคุม
การติดตั้งทราบเพื่อทำการตรวจสอบ และ ลงความเห็นว่าคุณต้องเสียก่อนจึงจะลง
มือทำงานในขั้นต่อไป หากมีการทำงานใด ๆ ที่อาจทำให้ผังคลาดเคลื่อน หรือ
ผิดพลาดได้ อาทิเช่น ระหว่างการตอกเสาเข็ม หรือ ชุด-เจาะดิน ผู้รับจ้างจะต้อง
ทำการ ตรวจสอบระยะต่าง ๆ ในผังให้ถูกต้องอยู่เสมอ

3. ขั้นตอนการติดตั้ง

เมื่อการเตรียมงานในสนาม การขออนุมัติวัสดุอุปกรณ์ การขออนุมัติแบบขยาย
รายละเอียดเฉพาะ และ การสำรวจแนวเขตที่ดิน แล้วเสร็จเป็นที่เรียบร้อย ให้ผู้รับจ้างขอเข้า
พื้นที่เพื่อทำการติดตั้งในสนาม โดยมีขั้นตอนการดำเนินงาน และ การตรวจสอบผลงาน ตาม
มาตรฐานของผู้ผลิต-จำหน่ายรั้วที่ได้รับการอนุมัติวัสดุอุปกรณ์แล้ว

เงื่อนไข

1. วัสดุที่ใช้ในงานติดตั้งต้องเป็นของใหม่ไม่เคยใช้งานมาก่อน
2. ผู้เสนอราคา จะต้องทำการเปรียบเทียบคุณลักษณะของวัสดุอุปกรณ์ และ ทำเครื่องหมาย
ในเอกสารประกอบที่นำเสนอให้ตรงกับข้อกำหนด เพื่อส่งต่อการตรวจเช็คและเพื่อเป็น
หลักฐานประกอบการพิจารณาตามข้อกำหนดทุกข้อ และต้องจัดทำ Drawings มาพร้อม
กันด้วย
3. กำหนดส่งงานภายใน 120 วัน หลังจากที่ได้รับหนังสือให้เข้าพื้นที่เพื่อทำการติดตั้ง จาก
ส.ส.ท.



4. ในกรณีมีเหตุที่ไม่สามารถดำเนินการติดตั้งได้ ผู้รับจ้างต้องทำหนังสือถึง ส.ส.ท. แจ้งสาเหตุ-เหตุผล-ความจำเป็น หรือ เหตุสุดวิสัยที่ไม่สามารถดำเนินการ เพื่อคณะกรรมการฯจะพิจารณาทำการขออนุมัติขยายเวลาในการดำเนินการ
5. รับประกันผลงานการติดตั้ง 2 ปี หลังจากที่คณะกรรมการฯได้ทำการตรวจรับเรียบร้อยแล้ว
6. กรณีเกิดความเสียหายระหว่างการดำเนินการติดตั้ง และ หากความเสียหายนั้นมีการเรียกร้องจากผู้ให้บริการโครงข่ายและผู้ให้บริการสิ่งอำนวยความสะดวกของ ส.ส.ท. ผู้รับจ้างต้องรับผิดชอบค่าเสียหายที่เกิดขึ้นทั้งหมด
7. ในระหว่างการดำเนินการติดตั้ง ผู้รับจ้างต้องจัดทำรายงานแจ้งความคืบหน้าส่งให้คณะกรรมการฯภายในวันที่ 10 ของทุกเดือน จำนวน 3 ชุด สำหรับผู้ควบคุมการติดตั้ง 1 ชุด ผู้จัดการศูนย์วิศวกรรม 1 ชุด และ คณะกรรมการฯ 1 ชุด โดยรายงานจะต้องรวบรวมข้อมูลต่าง ๆ ดังต่อไปนี้เป็นอย่างน้อยดังนี้
 - 7.1. ช่วงเวลา
 - 7.2. เครื่องจักร-เครื่องมือ
 - 7.3. กำลังพล
 - 7.4. สภาพอากาศและสภาพแวดล้อมอื่นๆ
 - 7.5. การขออนุมัติวัสดุ-อุปกรณ์
 - 7.6. การขออนุมัติแบบขยายรายละเอียดเฉพาะ
 - 7.7. สรุปผลงานที่ทำ
 - 7.8. ปัญหา-อุปสรรค และ ข้อเสนอแนะ
 - 7.9. แผนงานการติดตั้ง
 - 7.10. รูปถ่ายผลงานที่ทำ
8. ในการส่งมอบผลงานครั้งสุดท้าย ผู้รับจ้างต้องจัดทำรายงานสรุปผลการติดตั้งเป็นเอกสารและ CD จำนวนอย่างละ 3 ชุด ส่งมอบให้กับคณะกรรมการฯ

เกณฑ์ในการคัดเลือกผู้เสนอราคางานจ้าง

การให้คะแนนคัดเลือกผู้เสนอราคางานจ้าง คะแนนเต็ม 100 คะแนน มีรายละเอียดดังนี้

- | | |
|------------------------------------------------|----------|
| 1. ราคาที่เสนอ | 20 คะแนน |
| 2. ประสบการณ์ในการติดตั้ง | 20 คะแนน |
| 3. แผนการดำเนินงาน (Work Plan) | 20 คะแนน |
| 4. เทคนิคการดำเนินการ (Approach & Methodology) | 40 คะแนน |



งวดงานและการจ่ายเงิน

งวดงานและการจ่ายเงิน มีรายละเอียดดังนี้

งวดที่ 1 เป็นจำนวนเงินร้อยละ 80 (แปดสิบ) ของมูลค่างานตามสัญญาเมื่อผู้รับจ้างได้ดำเนินงานดังต่อไปนี้แล้วเสร็จ

- 1.1. งานขออนุมัติวัสดุอุปกรณ์
- 1.2. งานขออนุมัติแบบขยายรายละเอียดเฉพาะ
- 1.3. งานสำรวจแนวเขตที่ดินเพื่อกำหนดแนวรั้ว
- 1.4. งานแบบผังบริเวณของศูนย์วิศวกรรมฯ
- 1.5. งานติดตั้งรั้วแบบ B


งวดที่ 2 เป็นจำนวนเงินร้อยละ 20 (ยี่สิบ) ของมูลค่างานตามสัญญาเมื่อผู้รับจ้างได้ดำเนินงานดังต่อไปนี้แล้วเสร็จ

- 2.1. งานติดตั้งประตูทางเข้า
- 2.2. งานส่วนอื่นๆที่เหลือทั้งหมด ให้แล้วเสร็จเรียบร้อย ถูกต้อง ครบถ้วนตามรูปแบบรายการก่อสร้าง และ สัญญาทุกประการ
- 2.3. ทำความสะอาดพื้นที่ทำงาน
- 2.4. ส่งมอบผลงาน



น. 8 ก 6 5

Project
 วิทยาลัยนานาชาติ
 มหาวิทยาลัยเทคโนโลยีพระจอมเกล้าธนบุรี



Owner
 บริษัทมหาชนจำกัดและวิทยุ
 อากาศแห่งประเทศไทย จำกัด (มหาชน)

REVISION	DATE
Rev.1 แก้ไขแบบ	25 มี.ย. 63

dgx Studio company Ltd.
 120/08 ถนนวิภาวดีรังสิต กม. 14
 แขวงจตุจักร เขตจตุจักร กรุงเทพฯ 10210
 Tel. 02-087-0000 Fax. 02-087-9009 ext 101

ผู้ควบคุมโครงการ
 คุณณัฐพร ชัยยศรัตน์ ๙-๑๐๒.2810

ผู้เขียนรายการ
 คุณณัฐพร ชัยยศรัตน์ ๙-๑๐๒.2809

ผู้เขียนรายการ
 คุณณัฐพร ชัยยศรัตน์ ๙-๑๐๒.2809

ผู้เขียนรายการ
 คุณณัฐพร ชัยยศรัตน์ ๙-๑๐๒.2809

ผู้เขียนรายการ
 คุณณัฐพร ชัยยศรัตน์ ๙-๑๐๒.2809

DRAWING TITLE
 ผังบริเวณ
 จ.มุกดาหาร

DRAW dgx Studio company Ltd.

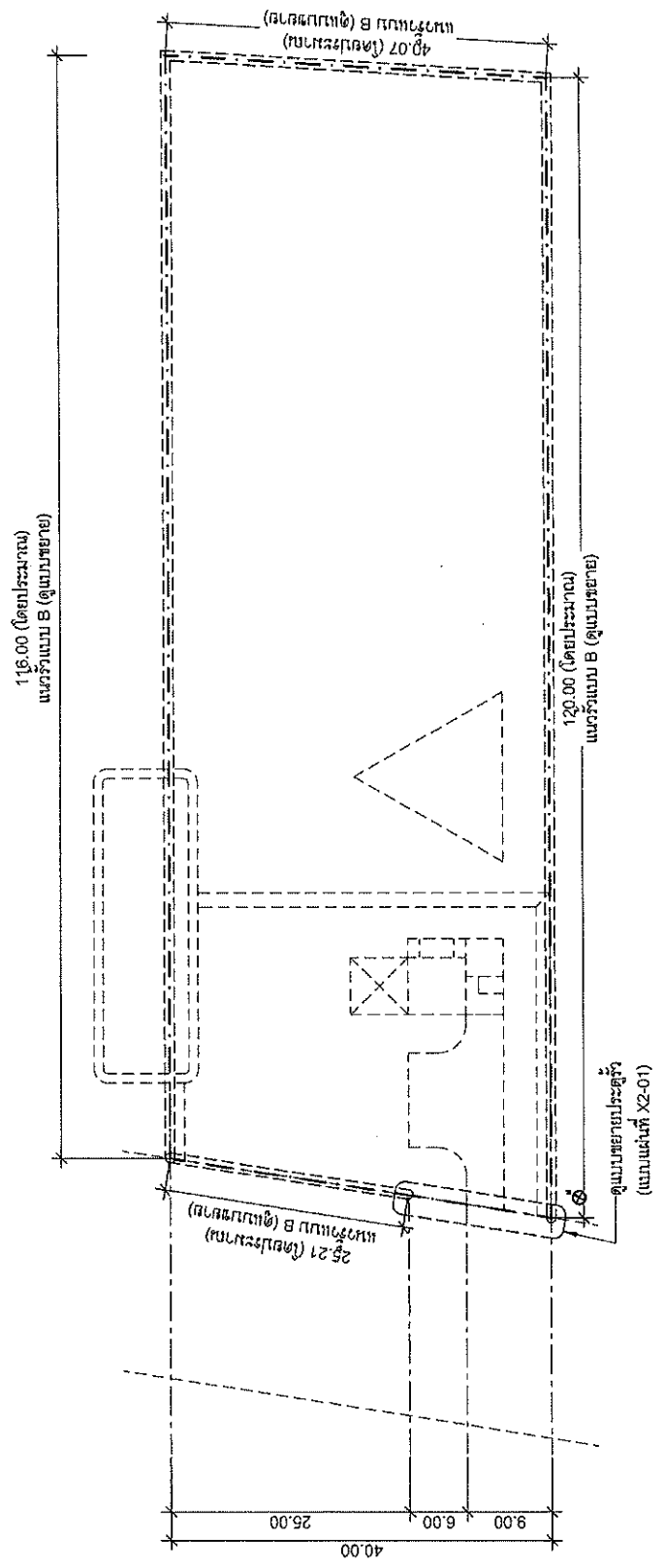
APPROVE

DATE 27 กันยายน 2562

DWG.No X1-01

TOTAL 02 / 11

The drawing is property of dgx studio company Ltd. or its related party. It is not to be used for reproduction without its prior written permission.



ผังบริเวณ จ.มุกดาหาร
 มาตรฐาน 1:500

- หมายเหตุ
1. มีที่ดินต่างพื้นที่อยู่เป็นแนวตรง
 2. รายละเอียดและระดับต่างที่ระบุในแบบ
- ผู้ร่างผังบริเวณ: ส.ก.ก.

(Handwritten signature and initials)

Project
โครงการพัฒนาระบบขนส่งมวลชน
ตามเส้นทางสถานีอโศก-อนุสาวรีย์ชัยสมรภูมิ



Thai PBS
Public Transport
Co., Ltd.

Owner บริษัท ทรูทูลิป จำกัด
295 ซอยสุขุมวิท 24
กรุงเทพมหานคร 10110

REVISION	DATE
Rev.1 อนุมัติ	29 พ.ย. 63

DEX d.e.x Studio company Ltd.
106
Wongwittaya Road Bangkok 10110
Tel. 02-097-0000
Fax. 02-097-1000 ext. 101

ผู้จัดทำโครงการ
คุณณวัฒน์ สัตถวัฒน์ ส.ค.บ.2810

ผู้ช่วยทางด้านสถาปัตยกรรม
คุณรัฐพร สุขเจริญ ส.ค.บ.2869

ผู้เขียนคู่มือด้านวิศวกรรมโยธา
คุณณิชา รุ่งเรือง ส.บ.4838

ผู้เขียนรายการคำนวณโครงสร้าง
คุณศศิมา มีผล (กทบ.)

DRAWING TITLE
แบบขยายประตูทางเข้า-ออกรถยนต์

DRAW d.e.x Studio company Ltd.

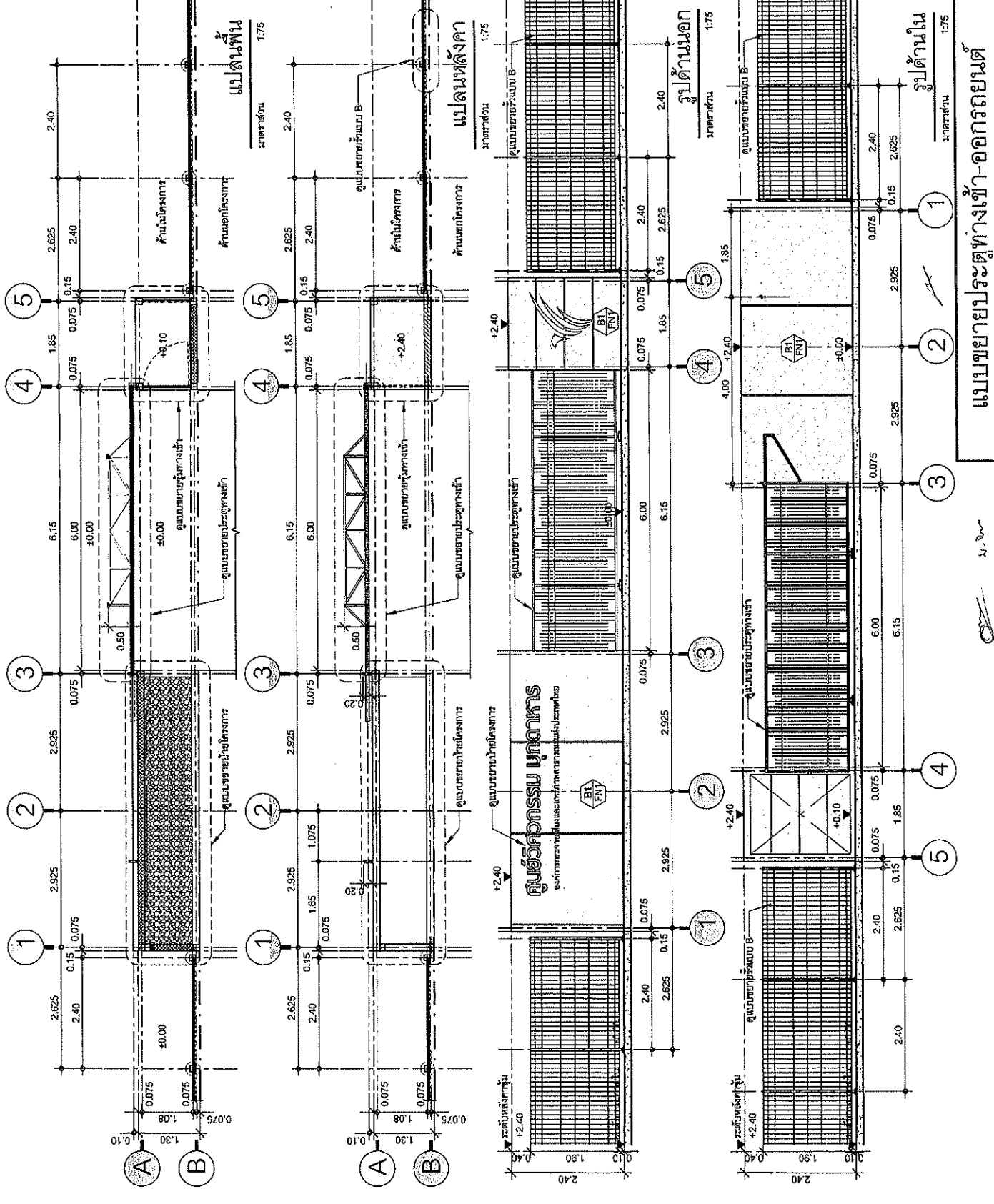
APPROVE

DATE 27 กันยายน 2562

DWG.No X2-01

TOTAL 03 / 11

This drawing is property of d.e.x Studio company Ltd. & shall remain the property of d.e.x Studio company Ltd. if it is used in any project without d.e.x Studio company Ltd.'s written consent.



แบบขยายประตูทางเข้า-ออกรถยนต์

ม.ว.ว.

Project
 7 อาคารศูนย์นิทรรศการ
 อาคารที่ 1 อาคารนิทรรศการ 1 อาคาร

Owner
 บริษัท ประจักษ์ศิลปาคม จำกัด
 Thai PBS S.P.C.
 อาคารนิทรรศการ 1 อาคาร

REVISION	DATE
Rev.1 แก้ไขประตู	25 มี.ค. 63

dx Studio company Ltd.
 400/10 ซอยสุขุมวิท 111
 แขวงคลองเตย เขตคลองเตย กรุงเทพฯ 10110
 โทร. 02-261-0000
 โทร. 02-261-9009 ext. 101

ผู้จัดทำโครงการ
 คุณณิชากร ชีววัฒน์ ๓-๓๐-2810

ผู้เขียนรายงานค่าสถาปัตย์กรรม
 คุณรัฐพร รุ่งเจริญ ๓-๓๐-2809

ผู้เขียนรายงานด้านวิศวกรรมโยธา
 คุณวิภาดา จันทะนง ๓-๓๐-4638

ผู้เขียนรายงานด้านวิศวกรรมไฟฟ้า
 คุณพิชชา มีนาค (พ.ท.)

DRAWING TITLE
 แผนขยายประตูทางเข้า

DRAW
 dx Studio company Ltd.
 แห่งที่ 1

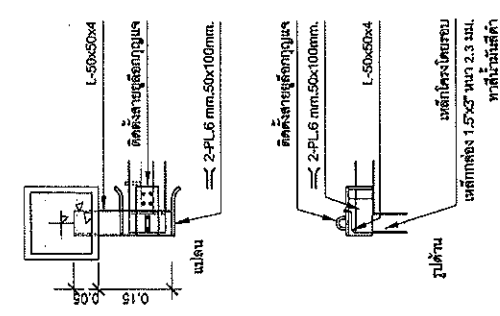
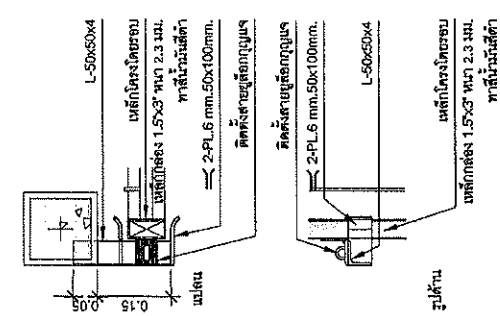
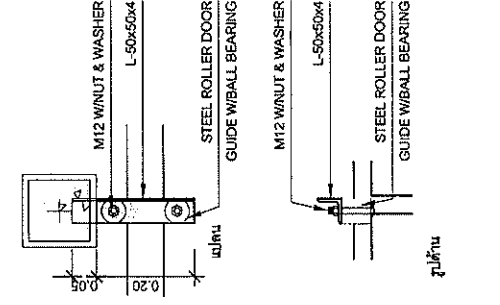
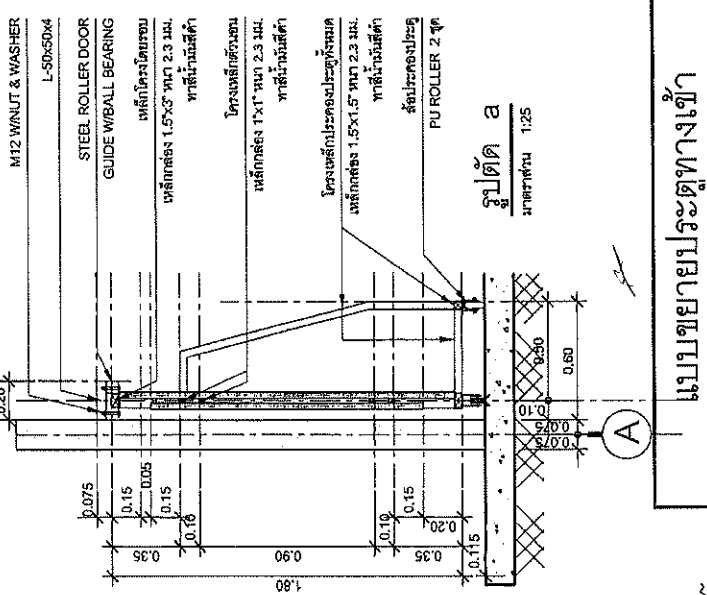
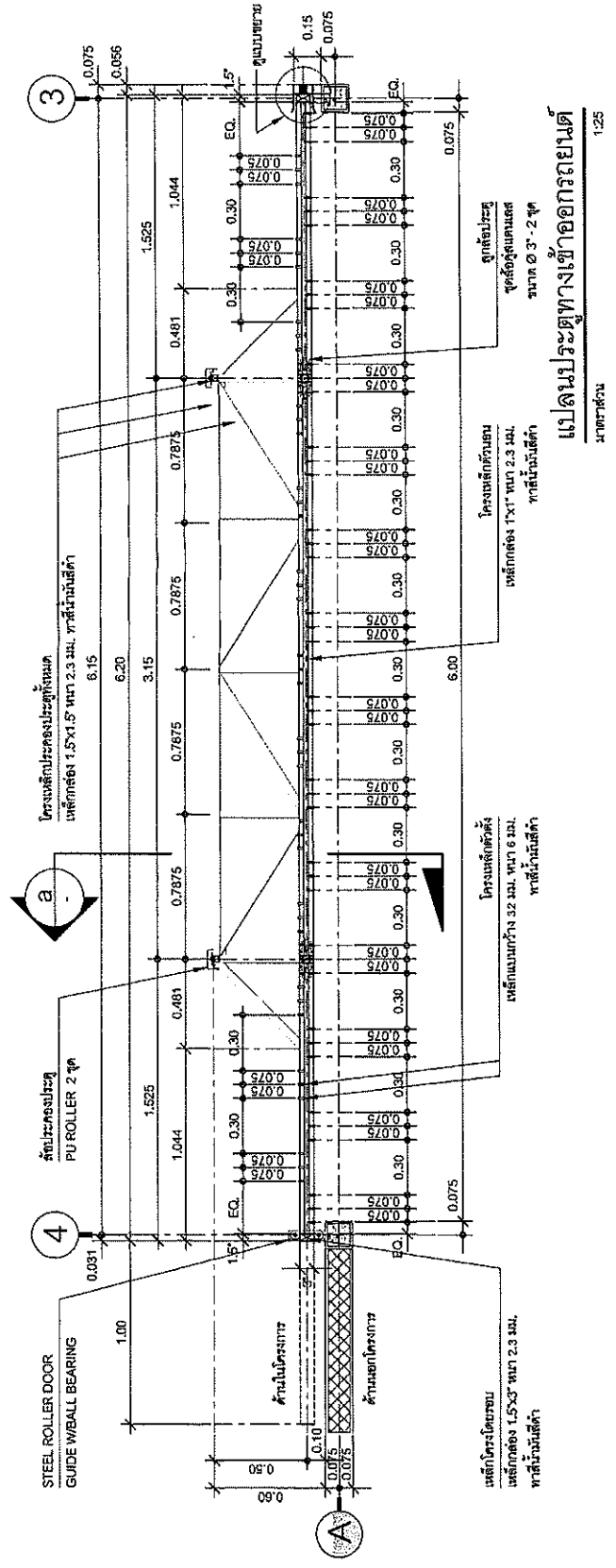
APPROVE

DATE
 27 ธันวาคม 2562

DWG.No
 X2-02

TOTAL
 04 / 11

This drawing is property of dx studio company Ltd. & will be used for the project mentioned therein. Reproduction is prohibited.



แผนขยายประตูทางเข้า

Handwritten signature and initials.

Project 75 และผู้ใช้งาน
สำหรับใช้งานภายนอกอาคาร



Thai PBS
Co., Ltd.
สำนักงานกรุงเทพฯ
เลขที่ซอยสุขุมวิท 111/1

Owner สำนักงานคณะกรรมการ
การส่งเสริมการค้าระหว่างประเทศ
ของประเทศไทย

REVISION DATE
Rev.1 แก้ไขขนาด
25 มี.ค. 63

CGX
Co., Ltd.
125/028 Tower B Thong Lor 16/1
Bangkok 10310 Thailand
Tel. 02-637-6098
Fax. 02-637-6099 ext. 101

ผู้จัดทำโครงการ
คุณจิรภัทร์ เรืองวัฒน์ ส.ค.บ.2810

ผู้เขียนภาพด้านสถาปัตย์กรรม
คุณรุ่งโรจน์ ชุตติสุข ส.ค.บ.2809

ผู้เขียนภาพด้านวิศวกรรมโยธา
คุณวิชาญ รุ่งเรือง ส.ค.บ.4638

ผู้เขียนภาพด้านวิศวกรรมไฟฟ้า
คุณพิชชา มีมล (จ.ท.บ.)

DRAWING TITLE
แบบขยายประตูทางเข้า
แผ่นที่ 2

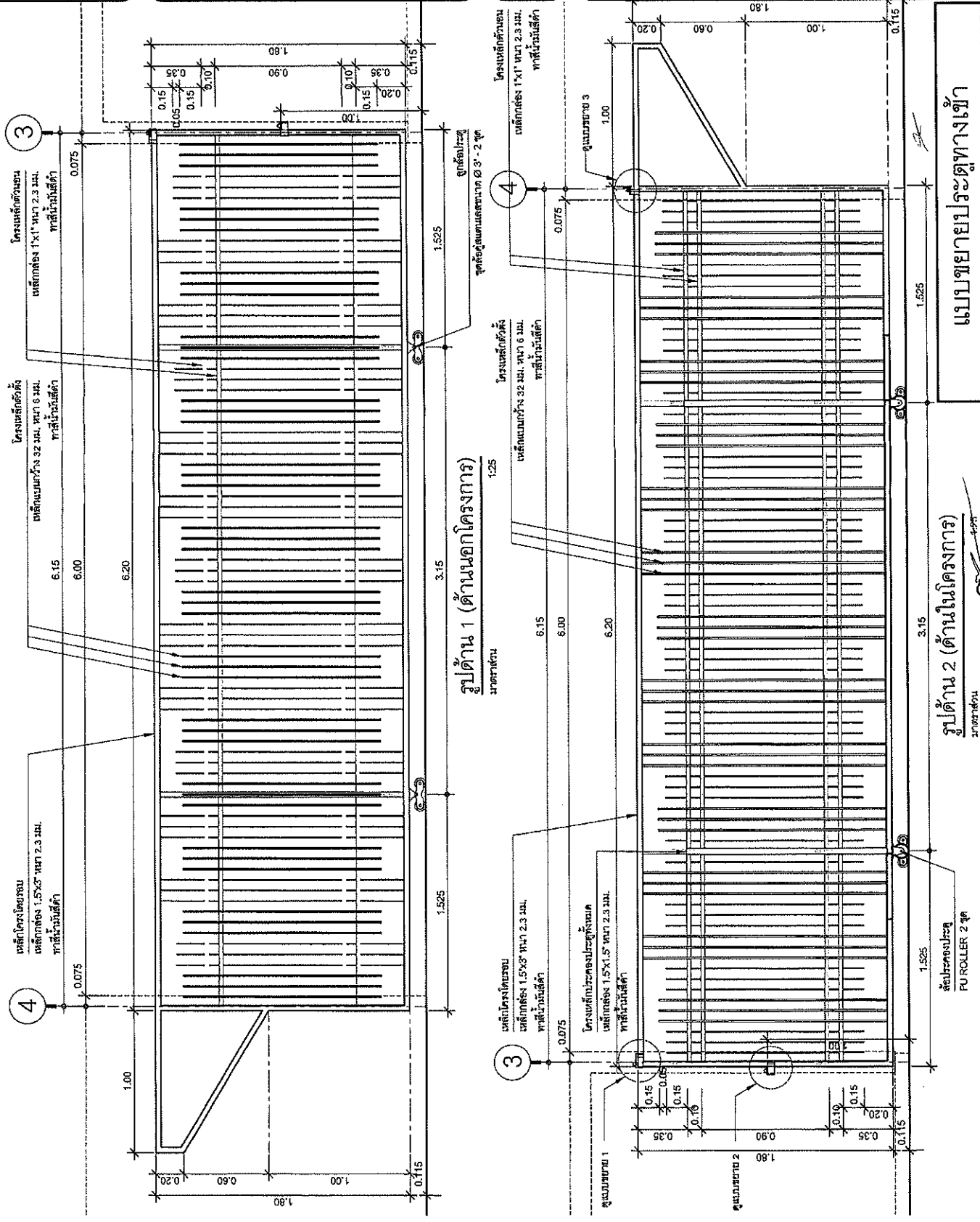
DRAW CGX studio company Ltd.

APPROVE

DATE 27 กันยายน 2562

DWG.No X2-03

TOTAL 05 / 11
This drawing is property of CGX studio company Ltd. and
not for reuse or reproduction without specific permission.



รูปด้าน 1 (ด้านนอกโครงการ)
ขนาดส่วน 1:25

รูปด้าน 2 (ด้านในโครงการ)
ขนาดส่วน 1:25

แบบขยายประตูทางเข้า

ขนาดส่วน

PU ROLLER 2 ขีด

Project
โครงการรถไฟฟ้าสายสีเขียว
ช่วงสีลม-บางนา-สุขุมวิท

Owner
กรมการขนส่งทางบก
กรมการรถไฟฟ้าขนส่งมวลชนแห่งประเทศไทย

REVISION	DATE
Rev.1 อนุมัติร่าง	25 พ.ย. 63

dx Studio company Ltd.
120/222, Tavee Rd, Samsen Long Road, 101
14, 10, 101, 1013
Tel: 02-087-9603 ext.101
Fax: 02-087-9603 ext.101

ผู้จัดการโครงการ
คุณณัฏฐ์ มีทองถิ่น ส.40.2810

ผู้เขียนแบบด้านสถาปัตยกรรม
คุณสุวิทย์ ฤกษ์เจริญ ส.40.2809

ผู้เขียนแบบด้านวิศวกรรมโยธา
คุณวิภา จิตณรงค์ ส.40.4638

ผู้เขียนแบบด้านวิศวกรรมไฟฟ้า
คุณพิชชา มีนิต (จ.ท.บ.)

DRAWING TITLE
แบบขยายตู้ทางเข้า
แผ่นที่ 1

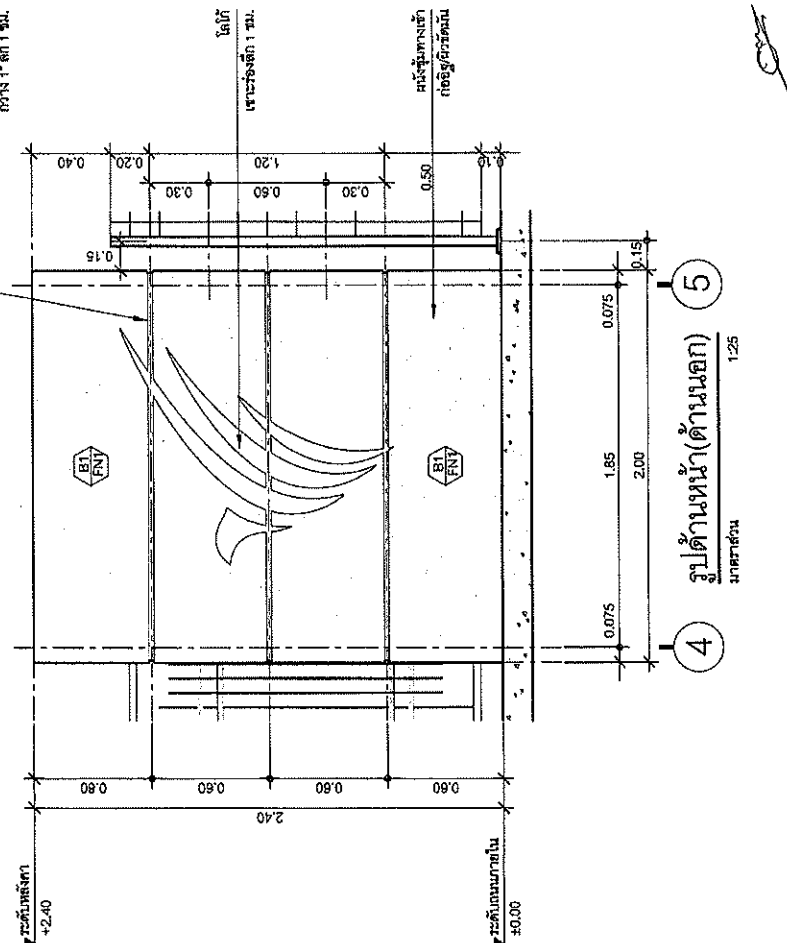
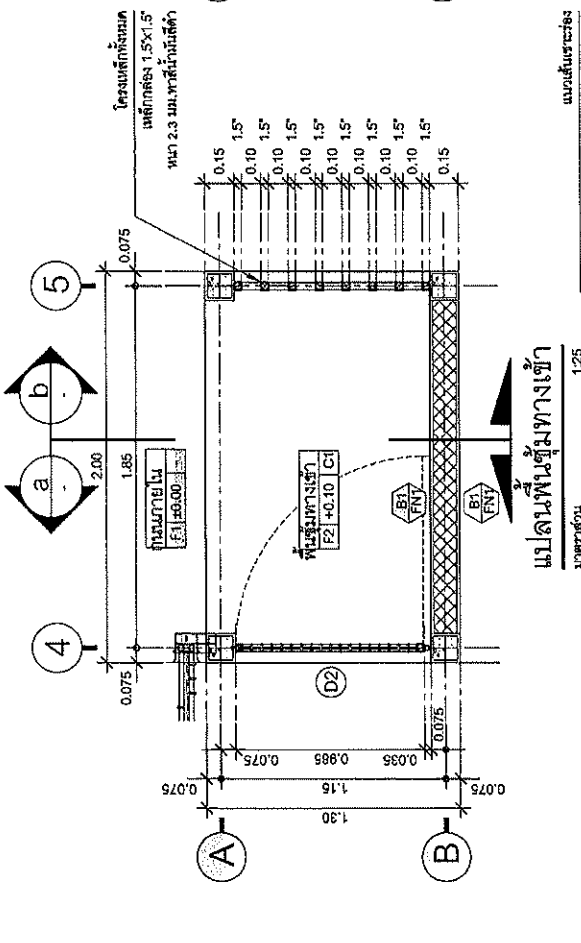
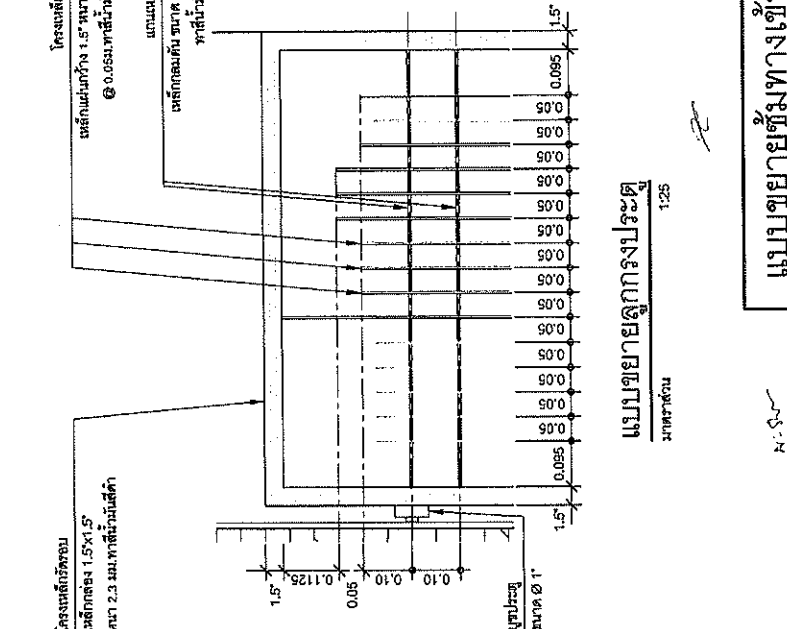
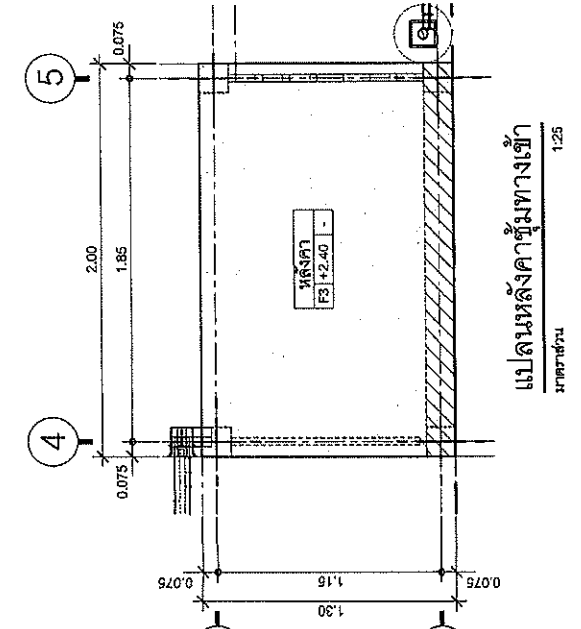
DRAW dx Studio company Ltd.

APPROVE

DATE 27 กันยายน 2562

DWG.NG X2-04

TOTAL 05 / 11
This drawing is property of dx studio company Ltd. and will be used in accordance with AIA/ACI/ASCE contract documents



Project
โครงการพัฒนาระบบระบายน้ำ
จากท่าอากาศยานสุวรรณภูมิ



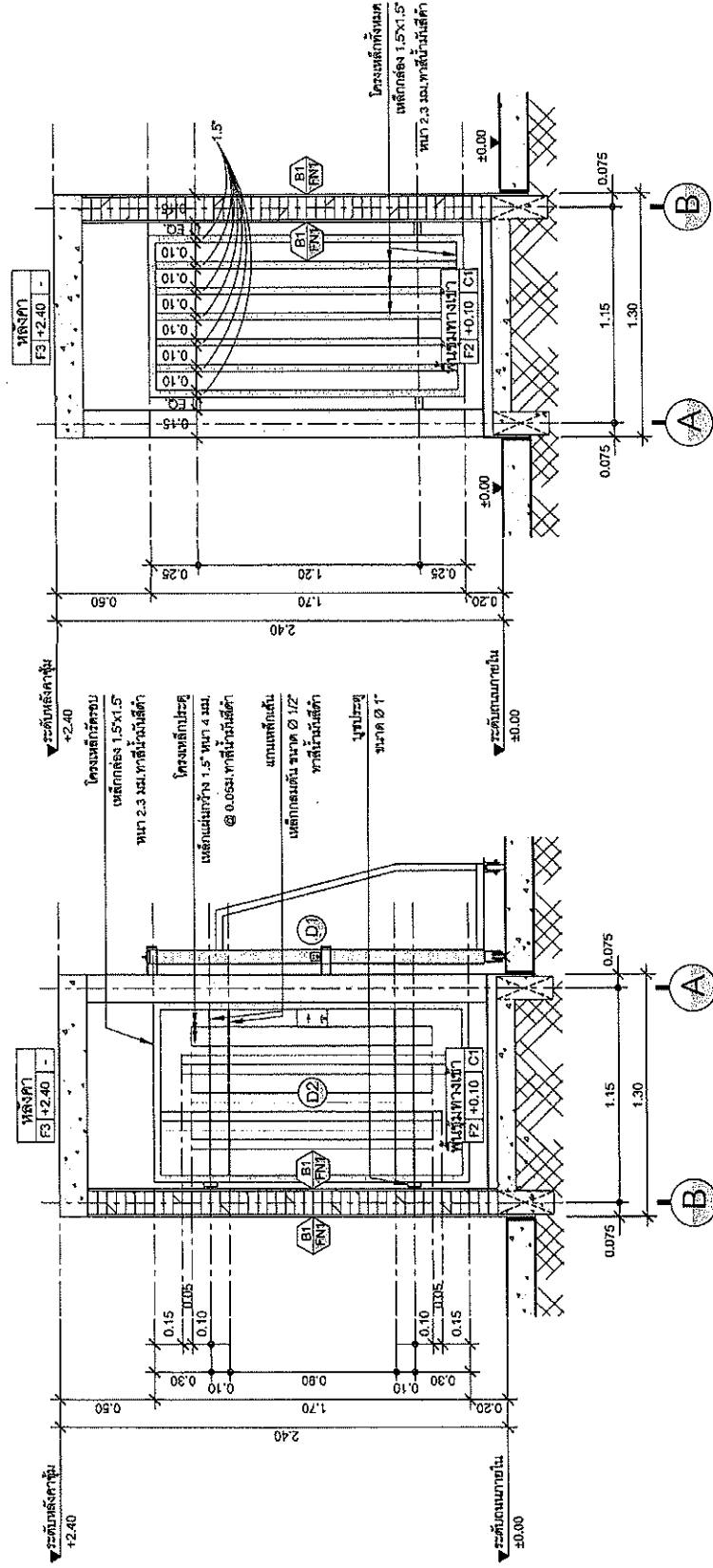
Owner บริษัทไทยพีบีเอส จำกัด
มหาชน
111/11
อาคารศูนย์บริการลูกค้า
ท่าอากาศยานสุวรรณภูมิ ส.ศ.

REVISION DATE
Rev.1 แก้ไขรายละเอียด 25 มิ.ย. 63

dex
dex Studio company Ltd.
111/11 ถนนสุขุมวิท แขวงคลองตัน
ใต้ เขตคลองเตย กรุงเทพฯ 10110
Tel. 02-097-6009
Fax. 02-097-9008 and 101

ผู้จัดทำโครงการ
คุณธนันท์ ชัยมงคล 04-00-2810
ผู้เขียนรายงาน
คุณชวรัตน์ ศานติสุข 04-00-2809
ผู้เขียนรายละเอียดวิศวกรรมโยธา
คุณวิภา จิรนพงษ์ 04-00-4638
ผู้เขียนรายละเอียดการวางผัง
คุณฉวีทยา มีลา (จ.ศ.ค.)

DRAWING TITLE
แบบรายละเอียดทางเข้า
แผ่นที่ 2
DRAW dex Studio company Ltd.
APPROVE
DATE 27 กันยายน 2562
DWG.No X2-05
TOTAL 07/11
This drawing is property of dex studio company Ltd.
It is to be used for the project (name) (project number)




รูปตัด b
ขนาดส่วน 1:25

รูปตัด a
ขนาดส่วน 1:25

Handwritten signatures and initials.

แบบขยายตู้มทางเข้า

Project
 บริษัท อี.เอส.เอส. จำกัด
 บริษัทรับเหมาก่อสร้าง



Owner บริษัท อี.เอส.เอส. จำกัด
 บริษัทรับเหมาก่อสร้าง

REVISION	DATE
Rev.1 แก้ไขเส้น	25 มี.ย. 63

dx.x Studio company Ltd.
 125 หมู่ 5 ต.บางพลีใหญ่ อ.บางพลี จ.สมุทรปราการ
 โทร. 02-027-8000
 โทร. 02-027-9009 ext.101

ผู้ควบคุมโครงการ
 คุณสมิทธิ์ วัฒนวัฒน์ ส.ค.บ.2810

ผู้เขียนแบบสถาปัตย์
 คุณสุวิทย์ รุ่งเจริญ ส.ค.บ.2808

ผู้เขียนแบบวิศวกรรมโยธา
 คุณวิภา จิระพงษ์ ส.บ.4638

ผู้เขียนแบบด้านวิศวกรรมไฟฟ้า
 คุณศศิญา มีผล (จ.ค.บ.)

DRAWING TITLE
 แบบขยายบันไดทางขึ้น

DRAW dx.x Studio company Ltd.

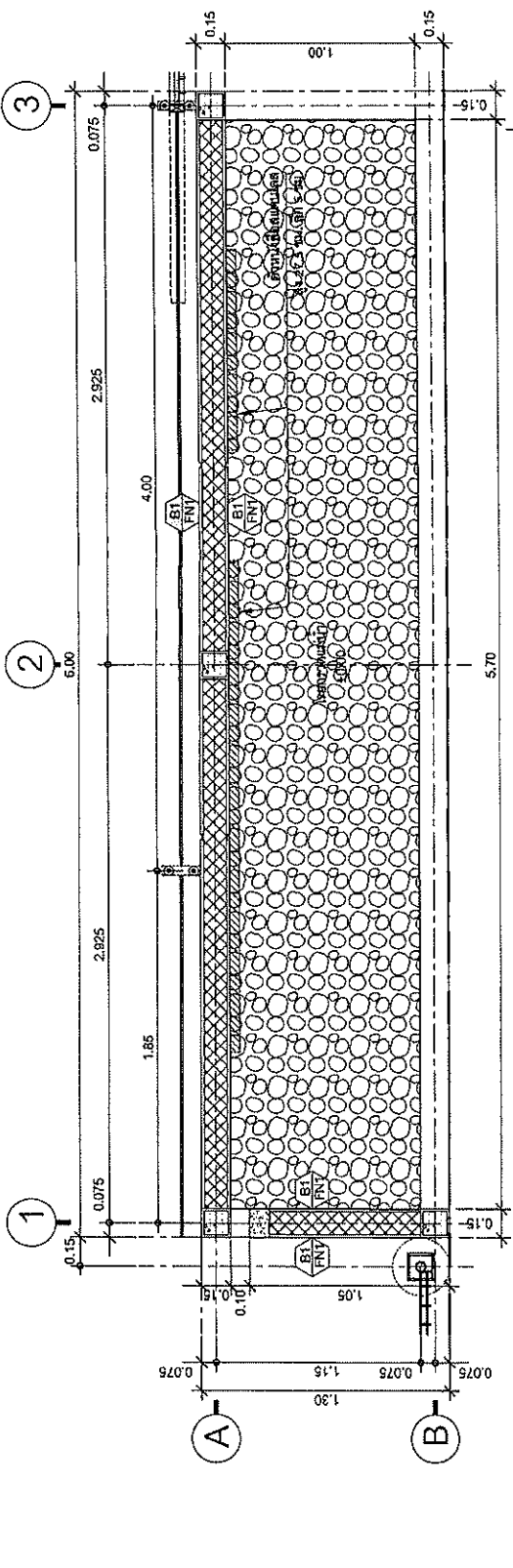
APPROVE

DATE 27 กันยายน 2562

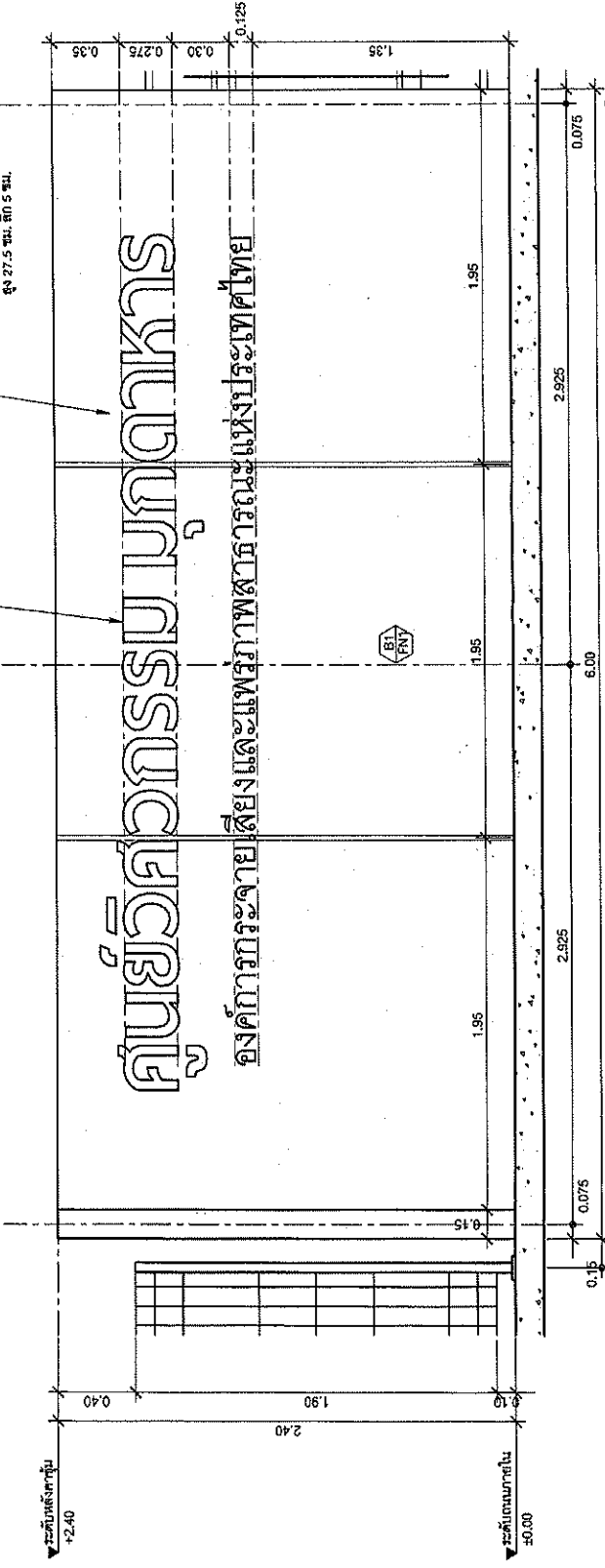
DWG.No X2-06

TOTAL 08 / 11

This drawing is property of dx.x studio company Ltd. & shall remain its intellectual property. (สงวนลิขสิทธิ์)



แปลน
 มาตรฐาน 1:25
 ส่วนสูงยึดตามระดับ
 สูง 27.5 ซม. ลึก 5 ซม.



ศูนย์วิศวกรรมทุกอาคาร
องค์การกระจายเสียงและแพร่ภาพสาธารณะแห่งประเทศไทย

รูปด้าน
 มาตรฐาน 1:25

แบบขยายบันไดทางขึ้น

W.S.T.



Project
บริษัท อี.เอช.ซี. จำกัด
โครงการก่อสร้างอาคารสำนักงาน

Owner
Thai PBS
Public Company Limited
สำนักงานประชาสัมพันธ์แห่งประเทศไทย จำกัด (มหาชน)

REVISION	DATE
Rev.1 แก้ไขรายละเอียด	25.01.18

CGX
dx Studio company Ltd.
100/200 Thonburi Road
Bangkok 10600
Tel. 02-007-0000
Fax. 02-007-9000 ext. 101

ผู้จัดทำโครงการ
คุณณิชากร ชัยวัฒน์ 01-00-2810

ผู้เขียนรายงาน
คุณณิชากร ชัยวัฒน์ 01-00-2810

ผู้เขียนรายงานวิศวกรรมโยธา
คุณณิชากร ชัยวัฒน์ 01-00-2810

ผู้เขียนรายงานวิศวกรรมไฟฟ้า
คุณณิชากร ชัยวัฒน์ 01-00-2810

DRAWING TITLE
โครงสร้างรั้วแบบ B
แผ่นที่ 1

DRAW
dx.x Studio company Ltd.

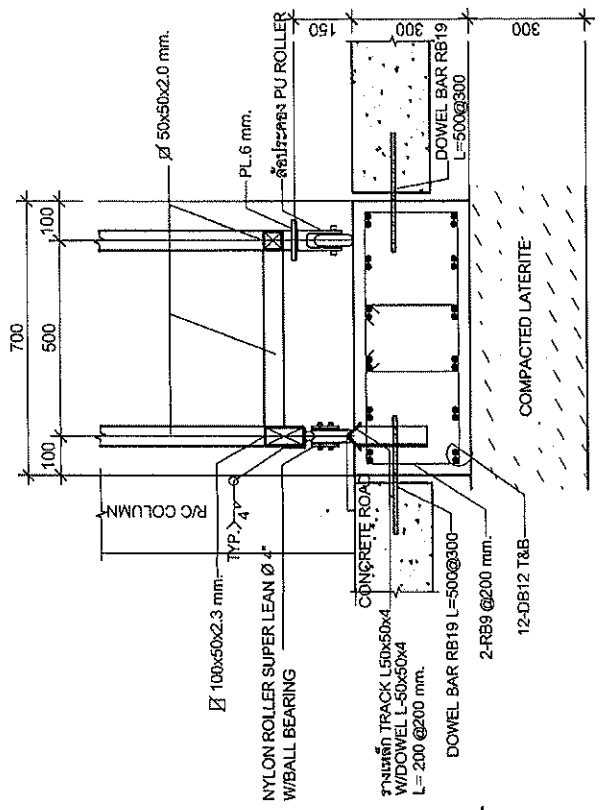
APPROVE

DATE 27 กุมภาพันธ์ 2562

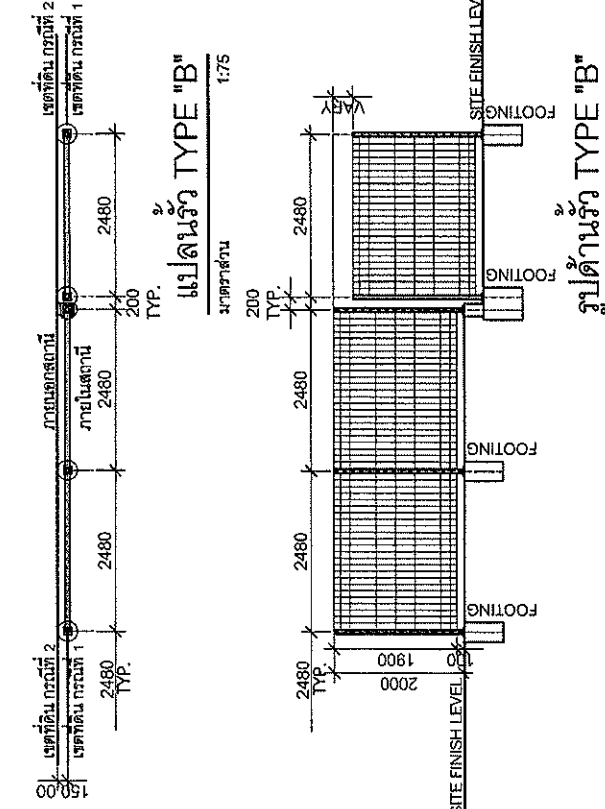
DWG.No
XS1-01

TOTAL 09 / 11

This drawing is property of dx Studio company Ltd. It is to be used in accordance with the terms and conditions of the contract.



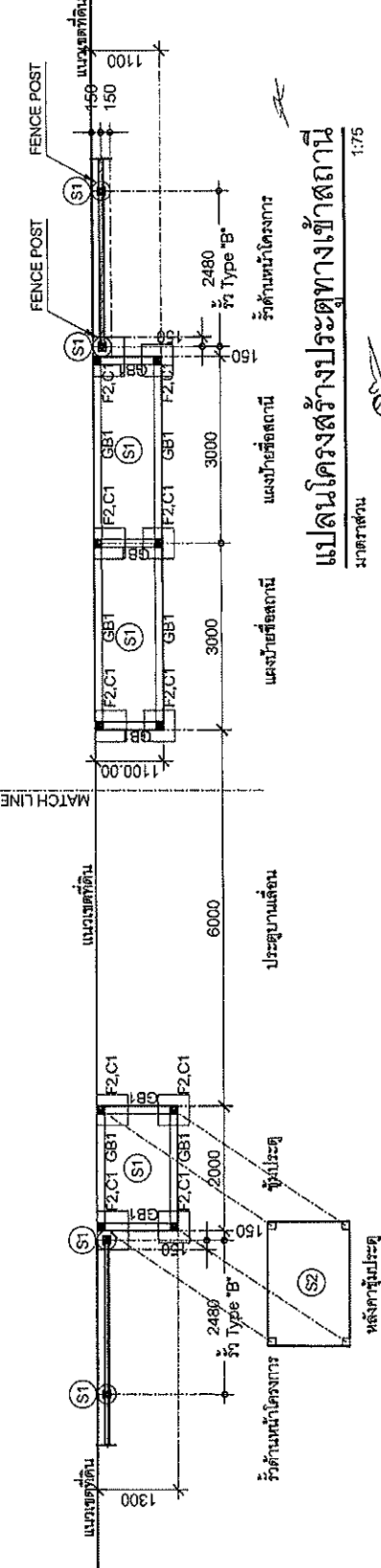
แบบขยาย
ขนาดส่วน 1:12.5



รูปด้านซ้าย TYPE "B"
ขนาดส่วน 1:75

รูปด้านขวา TYPE "B"
ขนาดส่วน 1:75

- หมายเหตุ**
- รั้วด้านซ้าย เป็นเหล็กชุบสังกะสี และ พื้นผิวเคลือบสีเทา
 - รั้วด้านขวา เป็นเหล็กชุบสังกะสี และ พื้นผิวเคลือบสีเทา
 - รั้วด้านซ้ายและขวา ใช้เหล็กชุบสังกะสี และ พื้นผิวเคลือบสีเทา
 - รั้วด้านซ้ายและขวา ใช้เหล็กชุบสังกะสี และ พื้นผิวเคลือบสีเทา
 - รั้วด้านซ้ายและขวา ใช้เหล็กชุบสังกะสี และ พื้นผิวเคลือบสีเทา
 - รั้วด้านซ้ายและขวา ใช้เหล็กชุบสังกะสี และ พื้นผิวเคลือบสีเทา
 - รั้วด้านซ้ายและขวา ใช้เหล็กชุบสังกะสี และ พื้นผิวเคลือบสีเทา



แปลนโครงสร้างประตูทางเข้าสถานี
ขนาดส่วน 1:75

25.01.18

หมายเหตุ

1. มิติต่างๆ เป็นมิติลิเมตร เว้นแต่ระบุเป็นอย่างอื่น
2. ความสามารถในการรับแรงอัดของเหล็กหล่อทรงรอบขนาด 40-150x300 ที่อายุ 28 วัน ไม่น้อยกว่า 210 กก./ตร.ซม.
3. เหล็กข้อต่อเป็นไปตามมาตรฐาน มอก.24-2559 ขึ้นคุณภาพ SD40
4. เหล็กเสริมคอนกรีตเป็นไปตามมาตรฐาน มอก.20-2559 ขึ้นคุณภาพ SR24

Project
 ฟ้าและน้ำใส
 บริษัทฟาร์มเกษตรอินทรีย์เกษตร พุทธพร



Thai PBS
 ส.ป.บ.
 บริษัทการพาณิชย์และวิทยุ
 สารภาพแห่งประเทศไทย(ส.ป.บ.)

REVISION	DATE
Rev.1 แก้ไขข้อผิดพลาด	25 มี.ค. 63

dx Studio company Ltd.
 18/108, Tower 11, Tower 1, Building 34
 1st Floor, 2008, Rama 9 Rd., Bangkok
 Tel: 02-007-8000 Fax: 02-007-8000
 P.O. Box 10588 Wat 101

ผู้ควบคุมโครงการ
 คุณสมพงษ์ ธีรวัฒน์ ส.ค.บ.2810

ผู้จัดทำแบบแปลนสถาปัตย์ภาพ
 คุณรัฐพร พงษ์เจริญ ส.ค.บ.2809

ผู้เขียนรายละเอียดวิศวกรรมโยธา
 คุณนันทรา จินตนิมิต ส.ค.บ.4838

ผู้เขียนรายละเอียดวิศวกรรมไฟฟ้า
 คุณกัญญา มีชัย (ทดท.)

DRAWING TITLE
 โครงสร้างรับแรง B
 ชั้นใต้ดิน 2

DRAW dx Studio company Ltd.

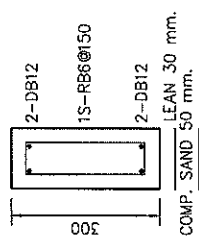
APPROVE

DATE 27 กันยายน 2562

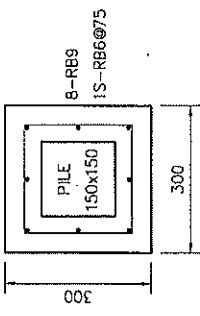
DWG.No XS1-02

TOTAL 10/11

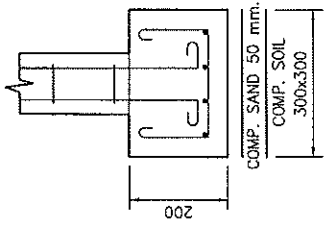
This drawing is property of dx studio company Ltd. It is not to be reproduced without specific permission.



BEAM GB 1
1:10

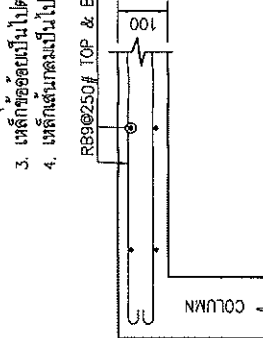


SECTION A-A
1:10

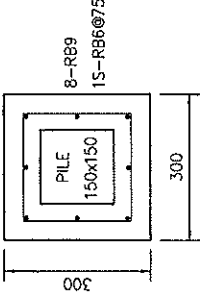


FOOTING F1
1:10

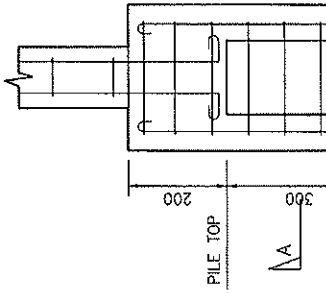
สำหรับสภาพดินอ่อนหรือทรายแน่น
 กำหนดขนาดของค้ำดินมากกว่า 10,000 กก./ตร.ม.



SLAB S2
1:10

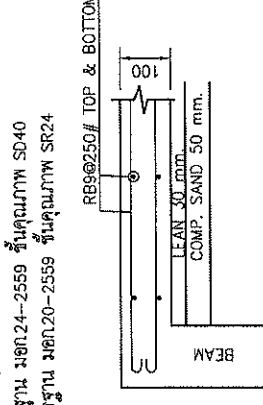


SECTION A-A
1:10

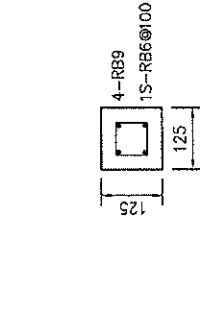


FOOTING F2
1:10

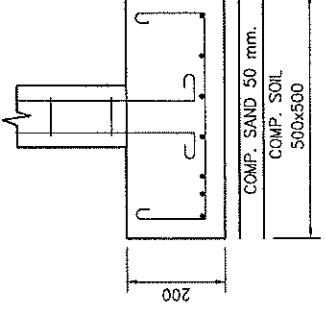
สำหรับสภาพดินอ่อนหรือทรายแน่น
 กำหนดขนาดของค้ำดินมากกว่า 10,000 กก./ตร.ม.



SLAB S1
1:10



SECTION A-A
1:10



FOOTING F2
1:10

สำหรับสภาพดินอ่อนหรือทรายแน่น
 กำหนดขนาดของค้ำดินมากกว่า 10,000 กก./ตร.ม.

สำหรับสภาพดินอ่อนหรือทรายแน่น
 กำหนดขนาดของค้ำดินน้อยกว่า 10,000 กก./ตร.ม.

สำหรับสภาพดินอ่อนหรือทรายแน่น
 กำหนดขนาดของค้ำดินน้อยกว่า 10,000 กก./ตร.ม.

น.ร.ก.

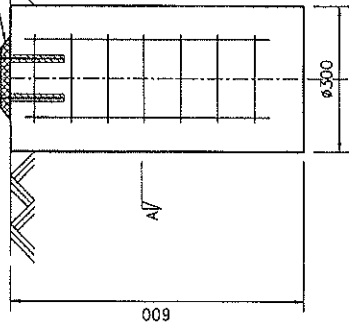
หมายเหตุ

1. มีทิศทาง เป็นมีดลิเมตร เว้นเสียแต่ระบุเป็นอย่างอื่น
2. ความสามารถในการรับแรงยึดของตะกอนกิริยาประจําประเภทขนาด ศท.-150x300 ที่อายุ 28 วัน ไม่ต่ำกว่า 210 กก./ตร.ซม.
3. เหล็กข้อต่อเป็นไปตามมาตรฐาน มอก.24-2559 ขึ้นคุณภาพ SD40
4. เหล็กเส้นกลึงเป็นไปตามมาตรฐาน มอก.20-2559 ขึ้นคุณภาพ SR24
5. 1.ได้กคมี CHEMICAL ANCHOR BOLT ชนิดยี่ห้อ Foslenic หรือเทียบเท่า
หรือยี่ห้อ CM 12110 หรือ ANCHOR STUD ZINC FLAKE COATING
หรือยี่ห้อ AS 12160 ตามการทดสอบและอนุมัติ (Salt Spray Test)
ตามมาตรฐาน JIS Z 2371 เป็นเวลา 500 ชั่วโมง

STEEL POST @ 2,480 mm. TYP.
PIPE Ø2"x2.9 mm.
HOT DIP GALV.

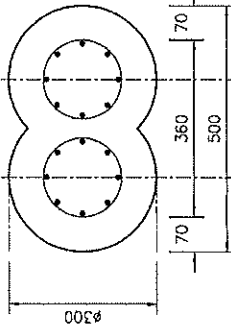
CHEMICAL ANCHOR BOLT 4-M12
NON SHRINK GROUT 15mm. THICK +/- 5mm.
SITE FINISH LEVEL

CHEMICAL ANCHOR BOLT 4-M12
NON SHRINK GROUT 15mm. +/- 5mm.
SITE FINISH LEVEL



MESH FENCE FOOTING DETAIL
FLAT SITE FINISH LEVEL
1:10

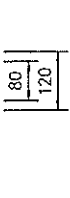
8-DB12
1S-RB6Ø75
CONCRETE COVERING 70 mm.



SECTION A-A
1:10

CHEMICAL ANCHOR BOLT 4-M12
BASE PL.12mm. THICK
NON SHRINK GROUT

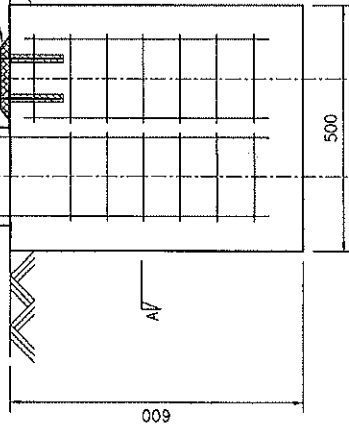
CHEMICAL ANCHOR BOLT 4-M12
BASE PL.12mm. THICK
NON SHRINK GROUT



SECTION B-B
1:10

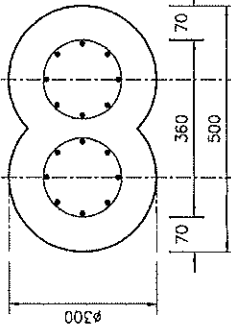
STEEL POST @ 2,480 mm. TYP.
PIPE Ø2"x2.9 mm.
HOT DIP GALV.

CHEMICAL ANCHOR BOLT 4-M12
NON SHRINK GROUT 15mm. +/- 5mm.
SITE FINISH LEVEL



MESH FENCE FOOTING DETAIL
SLOPE SITE FINISH LEVEL
1:10

2x8-DB12
2x1S-RB6Ø75
CONCRETE COVERING 70 mm.



SECTION A-A
1:10

CHEMICAL ANCHOR BOLT 4-M12
BASE PL.12mm. THICK
NON SHRINK GROUT

CHEMICAL ANCHOR BOLT 4-M12
BASE PL.12mm. THICK
NON SHRINK GROUT



SECTION B-B
1:10

Project
บริษัท สตีล เฟอร์นิเจอร์ จำกัด



Owner
บริษัท สตีล เฟอร์นิเจอร์ จำกัด
THAI PBS P.L.C.
เลขที่ 103/103 ซอยสุขุมวิท 111
กรุงเทพมหานคร 10110

REVISION	DATE
Rev.1 อนุมัติร่าง	25 มี.ค. 63

dxs Studio company Ltd.
103/103 ซอยสุขุมวิท 111
เลขที่ 103/103 ซอยสุขุมวิท 111
กรุงเทพมหานคร 10110
Tel: 02-087-9888 Ext.101

ผู้จัดทำร่าง
คุณฉัตร วัฒนวัฒน์ ส.ค.ค.2810

ผู้ตรวจสอบร่าง
คุณสุเทพ สุขเจริญ ส.ค.ค.2869

ผู้ตรวจสอบแบบ
คุณฉัตร วัฒนวัฒน์ ส.ค.ค.4538

ผู้ตรวจสอบแบบ
คุณฉัตร วัฒนวัฒน์ (ช.ท.)

DRAWING TITLE
โครงสร้างเหล็ก ผนัง B
ชั้นที่ 3

DRAW dxs Studio company Ltd.

APPROVE

DATE 27 มีนาคม 2562

DWG.No XS1-03

TOTAL 11 / 11

This drawing is property of dxs studio company Ltd. or its client. No reproduction, storage, transfer, permission.



ตารางแสดงวงเงินงบประมาณที่ได้รับจัดสรรและราคากลางในงานจ้างก่อสร้าง

1. ชื่อโครงการ งานรั้ว สถานีมุกดาหาร ยาว 319 เมตร สูง 2.00 เมตร โดยรอบ พร้อมงานประตูรั้วและทางเข้าที่ทำการ
หน่วยงานเจ้าของโครงการ สำนักวิศวกรรม
2. วงเงินงบประมาณที่ได้รับจัดสรร 897,500.00 บาท (แปดแสนเก้าหมื่นเจ็ดพันห้าร้อยบาทถ้วน) รวมภาษีมูลค่าเพิ่มแล้ว
3. ลักษณะงาน
3.1 เพื่อปรับปรุงรั้วของสถานีส่งสัญญาณโทรทัศน์ จ.มุกดาหาร ที่มีสภาพชำรุดไม่สวยงาม ทำให้ไม่สามารถป้องกันการรบกวนจากบุคคลภายนอกเข้าพื้นที่เพื่อประสงค์ต่อทรัพย์สินของ ส.ส.ท. หรือต่อทรัพย์สินของเจ้าหน้าที่ ตลอดจนเป็นสร้างความมั่นใจในความปลอดภัยในการทำงานของเจ้าหน้าที่ ส.ส.ท. ของศูนย์วิศวกรรม
4. ราคากลางคำนวณ ณ วันที่ 8 มีนาคม 2563 เป็นเงิน 862,500.00 บาท (แปดแสนหกหมื่นสองพันห้าร้อยบาทถ้วน) รวมภาษีมูลค่าเพิ่มแล้ว
5. บัญชีประมาณการราคากลาง
5.1 บริษัท ดี เอ็ก สตุติโอ จำกัด
6. รายชื่อคณะกรรมการกำหนดราคากลาง
6.1 นายโกเมน ใจกล้า ตำแหน่ง ผช.ผอ.สำนักวิศวกรรม ด้านวิศวกรรมโครงข่าย ประธานฯ
6.2 นายอาทิตย์ พิณีจกิจ ตำแหน่ง หัวหน้าศูนย์วิศวกรรมกรุงเทพ กรรมการ
6.3 นางสาวมะลิวัลย์ ชมปานทอง ตำแหน่ง เจ้าหน้าที่บริหารงานทั่วไป กรรมการและเลขานุการฯ

ณ.วิจิตร

บัญชีแสดงปริมาณและราคางาน ศูนย์วิศวกรรม มุกดาหาร องค์การกระจายเสียงและแพร่ภาพสาธารณะแห่งประเทศไทย					งานรับและประกวดทางเข้า ปรับปรุครั้งที่ 3 วันที่ 8 มีนาคม 2563 คำนวณราคาโดย บจก. ดี เอ็ก สติดีโอ				
ลำดับ	รายการ	หน่วย	ปริมาณ	ราคาต่อหน่วย (บาท)		ราคา (บาท)		รวม	
				วัสดุ	แรงงาน	วัสดุ	แรงงาน		
1	รูปแบบ "B"	งาน	1			477,376	55,920	533,296	
2	ทางเข้าออก	งาน	1			79,802	46,808	126,610	
	รวมราคาค่าวัสดุ และ ค่าแรงงาน					557,178	102,728	659,906	
	เงินล่วงหน้าจ่าย	%							
	เงินประกันผลงานหัก	%		5%					
	ดอกเบี้ยเงินกู้	%		6%					
	ภาษีมูลค่าเพิ่ม	%		7%					
	F Factor			1.3071				202,655	
	ค่าก่อสร้างทั้งหมด							862,561	
	ประมาณการราคากลาง							862,500	





บัญชีแสดงปริมาณและราคางาน ศูนย์วิศวกรรม มุกดาหาร องค์การกระจายเสียงและแพร่ภาพสาธารณะแห่งประเทศไทย		รายการ		ปริมาณ		ราคาต่อหน่วย (บาท)		รวม		ราคา (บาท)		
				หน่วย	ปริมาณ	วัสดุ	แรงงาน	วัสดุ	แรงงาน	รวม	รวม	
1	รั้วแบบ "B"											
	เสารั้วตะแกรงเหล็ก สูง 2 ม. พร้อมอุปกรณ์	ตัน	128			1,100	60	1,160		140,800	7,680	148,480
	แผงตะแกรงเหล็ก ศก.6 มม.-1.9x2.4 ม.	แผง	124			2,100	60	2,160		260,400	7,440	267,840
	เจาะดิน ศก. 0.30x0.60 ม.	หลุม	128				150	150			19,200	19,200
	คอนกรีต	ลบ.ม.	6			2,200	400	2,600		13,200	2,400	15,600
	เหล็กเสริม	กก.	768			22	5	27		16,896	3,840	20,736
	Chemical Anchor Bolt M-12	ชุด	512			90	30	120		46,080	15,360	61,440
2	ทางเข้าออก									477,376	55,920	533,296
2.01	งานป้ายโครงการ											
	Floor Finish, F1 ชัดมัน เคลือบผิวแกร่ง	sq.m.	8			50	100	150		400	800	1,200
	Wall B1 อีฐมอย เต็มแผ่น	sq.m.	17			250	150	400		4,250	2,550	6,800
	Wall Finish FN1 ฉาบปูนขัดมัน ทากันซึม	sq.m.	34			60	100	160		2,040	3,400	5,440
	ป้ายชื่อศูนย์วิศวกรรม และ สสท.	set	1			21,000	12,000	33,000		21,000	12,000	33,000
2.02	ประตูทางเข้า บานเลื่อน กว้าง 6 ม.											
	RHS-1.0"x1.0"x2.3 มม.	m.	25			31	19	50		775	475	1,250
	RHS-1.5"x1.5"x2.3 มม.	m.	18			50	30	80		900	540	1,440
	RHS-1.5"x3.0"x2.3 มม.	m.	18			82	49	131		1,476	882	2,358
	FB-32x6	m.	126			31	19	50		3,906	2,394	6,300
	L-50x50x4	m.	12			62	37	99		744	444	1,188
	Wheel Stainless Dia. 3"	set	2			1,000	500	1,500		2,000	1,000	3,000
	Wheel PU Dia. 3"	set	2			650	500	1,150		1,300	1,000	2,300
	Enamel Paint	sq.m.	17			80	80	160		1,360	1,360	2,720
	Lock set	ea.	1			300	100	400		300	100	400

๙

[Signature]

๘๖๖๐

บัญชีแสดงปริมาณและราคางาน ศูนย์วิศวกรรม มุกดาหาร องค์การกระจายเสียงและแพร่ภาพสาธารณะแห่งประเทศไทย		งานรีโนเวทและประตูดทางเข้า ปรับปรุงครั้งที่ 3 วันที่ 8 มีนาคม 2563 คำนวณราคาโดย บจก. ดี เอ็ก สติติโอ						
ลำดับ	รายการ	หน่วย	ปริมาณ	ราคาต่อหน่วย (บาท)		ราคา (บาท)		
				วัสดุ	แรงงาน	วัสดุ	แรงงาน	รวม
2.03	งานซ่อมทางเข้า							
	Floor Finish, F1 ขัดมัน เคลือบผิวแกร่ง	sq.m.	3	50	100	150	300	450
	Floor Finish, F3 ขัดมัน ทาหน้ายากันซึม	sq.m.	3	60	100	160	300	480
	Wall B1 อีฐมอยย เดิมแผ่น	sq.m.	5	250	150	400	750	2,000
	Wall Finish FN1 ฉาบปูนขัดมัน ทากันซึม	sq.m.	12	80	80	160	960	1,920
	Ceiling ฉาบปูน Skim Coat ทาสีขาว	sq.m.	3	100	100	200	300	600
	เส้นเซาะร่อง กว้าง 1 นิ้ว ลึก 1 ซม.	m.	12	50	30	80	360	960
	โลโก้ เซาะร่องลึก 1 ซม.	ea.	1	300	900	1,200	900	1,200
	RHS-1.5"x1.5"x2.3 mm.	m.	21	50	30	80	630	1,680
	FB-1.5"x4 mm.	m.	21	23	14	37	294	777
	RB-Dia.1/2"	m.	4	22	11	33	88	132
	Door Bush Dia.1"	set	2	250	100	350	200	700
	Door Lock Set	set	1	300	100	400	100	400
	Enamel Paint	sq.m.	4	80	80	160	320	640
	Acrylic Paint	sq.m.	12	60	40	100	720	1,200
2.04	งานโครงสร้างคอนกรีต แบบฐานแผ่							
	งานขุดดิน และ ถมกลับ	ลบ.ม.	47		100	100	4,700	4,700
	ทรายหยาบรองพื้น	ลบ.ม.	1	350	150	500	150	500
	คอนกรีตหยาบ	ลบ.ม.	1	2,100	400	2,500	400	2,500
	คอนกรีต	ลบ.ม.	4	2,200	400	2,600	1,600	10,400
	แบบหล่อคอนกรีต	ตร.ม.	39	150	100	250	5,850	9,750
	เหล็กเส้น	กก.	635	22	5	27	13,970	17,145
	ลวดผูกเหล็กและตะปู	กก.	27	40		40	1,080	1,080
	รวมราคา ทางเข้าออก						79,802	46,808
								126,610

