

ประกาศองค์การกระจายเสียงและแพร่ภาพสาธารณะแห่งประเทศไทย(ส.ส.ท.)

เรื่อง ประกวดราคาจ้างก่อสร้างรั้ว หลังคาคลุมลานจอดรถและปรับปรุงภูมิทัศน์ที่ทำการศูนย์ภูมิภาคอำเภอ  
หาดใหญ่ ด้วยวิธีประกวดราคาอิเล็กทรอนิกส์ (e-bidding)

องค์การกระจายเสียงและแพร่ภาพสาธารณะแห่งประเทศไทย(ส.ส.ท.) มีความประสงค์จะ ประกวด  
ราคาจ้างก่อสร้างรั้ว หลังคาคลุมลานจอดรถและปรับปรุงภูมิทัศน์ที่ทำการศูนย์ภูมิภาคอำเภอหาดใหญ่ ด้วยวิธี  
ประกวดราคาอิเล็กทรอนิกส์ (e-bidding) ราคาของงานก่อสร้างในการประกวดราคาครั้งนี้เป็นเงินทั้งสิ้น  
๒,๖๕๙,๓๐๒.๘๒ บาท (สองล้านหกแสนห้าหมื่นเก้าพันสามร้อยสองบาทแปดสิบบสองสตางค์)

ผู้ยื่นข้อเสนอจะต้องมีคุณสมบัติ ดังต่อไปนี้

๑. มีความสามารถตามกฎหมาย
๒. ไม่เป็นบุคคลล้มละลาย
๓. ไม่อยู่ระหว่างเลิกกิจการ
๔. ไม่เป็นบุคคลซึ่งอยู่ระหว่างถูกระงับการยื่นข้อเสนอหรือทำสัญญากับหน่วยงานของรัฐไว้ชั่วคราว  
เนื่องจากเป็นผู้ที่ไม่ผ่านเกณฑ์การประเมินผลการปฏิบัติงานของผู้ประกอบการตามระเบียบที่รัฐมนตรีว่าการกระทรวง  
การคลังกำหนดตามที่ประกาศเผยแพร่ในระบบเครือข่ายสารสนเทศของกรมบัญชีกลาง
๕. ไม่เป็นบุคคลซึ่งถูกระบุชื่อไว้ในบัญชีรายชื่อผู้ทำงานและได้แจ้งเวียนชื่อให้เป็นผู้ทำงานของหน่วยงาน  
ของรัฐในระบบเครือข่ายสารสนเทศของกรมบัญชีกลาง ซึ่งรวมถึงนิติบุคคลที่ผู้ทำงานเป็นหุ้นส่วนผู้จัดการ กรรมการผู้  
จัดการ ผู้บริหาร ผู้มีอำนาจในการดำเนินงานในกิจการของนิติบุคคลนั้นด้วย
๖. มีคุณสมบัติและไม่มีลักษณะต้องห้ามตามที่คณะกรรมการนโยบายการจัดซื้อจัดจ้างและการบริหาร  
พัสดุภาครัฐกำหนดในราชกิจจานุเบกษา
๗. เป็นนิติบุคคลผู้มีอาชีพรับจ้างงานที่ประกวดราคาอิเล็กทรอนิกส์ดังกล่าว
๘. ไม่เป็นผู้มีผลประโยชน์ร่วมกันกับผู้ยื่นข้อเสนอรายอื่นที่เข้ายื่นข้อเสนอให้แก่องค์การกระจาย  
เสียงและแพร่ภาพสาธารณะแห่งประเทศไทย(ส.ส.ท.) ณ วันประกาศประกวดราคาอิเล็กทรอนิกส์ หรือไม่เป็นผู้กระทำ  
การอันเป็นการขัดขวางการแข่งขันราคาอย่างเป็นธรรม ในการประกวดราคาอิเล็กทรอนิกส์ครั้งนี้
๙. ไม่เป็นผู้ได้รับเอกสิทธิ์หรือความคุ้มกัน ซึ่งอาจปฏิเสธไม่ยอมขึ้นศาลไทย เว้นแต่รัฐบาลของผู้ยื่นข้อ  
เสนอได้มีคำสั่งให้สละเอกสิทธิ์และความคุ้มกันเช่นนั้น
๑๐. ผู้ยื่นข้อเสนอต้องมีผลงานก่อสร้างประเภทเดียวกันกับงานที่ประกวดราคาจ้างก่อสร้างในวงเงินไม่  
น้อยกว่า ๑,๕๐๐,๐๐๐.๐๐ บาท (หนึ่งล้านห้าแสนบาทถ้วน) และเป็นผลงานที่เป็นคู่สัญญาโดยตรงกับหน่วยงานของ  
รัฐ หรือหน่วยงานเอกชนที่องค์การกระจายเสียงและแพร่ภาพสาธารณะแห่งประเทศไทย(ส.ส.ท.) เชื้อถือ  
ผู้ยื่นข้อเสนอที่เสนอราคาในรูปแบบของ "กิจการร่วมค้า" ต้องมีคุณสมบัติดังนี้  
(๑) กรณีที่กิจการร่วมค้าได้จดทะเบียนเป็นนิติบุคคลใหม่ กิจการร่วมค้าจะต้องมีคุณสมบัติครบถ้วน



ตามเงื่อนไขที่กำหนดไว้ในเอกสารประกวดราคา และการเสนอราคาให้เสนอราคาในนาม "กิจการร่วมค้า" ส่วนคุณสมบัติด้านผลงานก่อสร้าง กิจการร่วมค้าดังกล่าวสามารถนำผลงานก่อสร้างของผู้เข้าร่วมค้ามาใช้แสดงเป็นผลงานก่อสร้างของกิจการร่วมค้าที่เข้าประกวดราคาได้

(๒) กรณีที่กิจการร่วมค้าไม่ได้จดทะเบียนเป็นนิติบุคคลใหม่ นิติบุคคลแต่ละนิติบุคคลที่เข้าร่วมค้าทุกรายจะต้องมีคุณสมบัติครบถ้วนตามเงื่อนไขที่กำหนดไว้ในเอกสารประกวดราคา เว้นแต่ในกรณีที่กิจการร่วมค้าได้มีข้อตกลงระหว่างผู้เข้าร่วมค้าเป็นลายลักษณ์อักษรกำหนดให้ผู้เข้าร่วมค้ารายใดรายหนึ่งเป็นผู้รับผิดชอบหลักในการเข้าเสนอรากับหน่วยงานของรัฐ และแสดงหลักฐานดังกล่าวมาพร้อมการยื่นข้อเสนอประกวดราคาทางระบบจัดซื้อจัดจ้างภาครัฐด้วยอิเล็กทรอนิกส์ กิจการร่วมค่านั้นสามารถใช้ผลงานก่อสร้างของผู้เข้าร่วมค้าหลักรายเดียวเป็นผลงานก่อสร้างของกิจการร่วมค้าที่ยื่นข้อเสนอได้

ทั้งนี้ "กิจการร่วมค้าที่จดทะเบียนเป็นนิติบุคคลใหม่" หมายความว่า กิจการร่วมค้าที่จดทะเบียนเป็นนิติบุคคลต่อกรมพัฒนาธุรกิจการค้า กระทรวงพาณิชย์

๑๑. ผู้ยื่นข้อเสนอต้องลงทะเบียนในระบบจัดซื้อจัดจ้างภาครัฐด้วยอิเล็กทรอนิกส์ (Electronic Government Procurement : e - GP) ของกรมบัญชีกลาง

ผู้ยื่นข้อเสนอต้องยื่นข้อเสนอและเสนอราคาทางระบบจัดซื้อจัดจ้างภาครัฐด้วยอิเล็กทรอนิกส์ ในวันที่ ๑๐ กันยายน ๒๕๖๒ ระหว่างเวลา ๐๙.๓๐ น. ถึง ๑๖.๓๐ น.

ผู้สนใจสามารถขอรับเอกสารประกวดราคาอิเล็กทรอนิกส์ โดยดาวน์โหลดเอกสารผ่านทางระบบจัดซื้อจัดจ้างภาครัฐด้วยอิเล็กทรอนิกส์ตั้งแต่วันที่ประกาศจนถึงก่อนวันเสนอราคา

ผู้สนใจสามารถดูรายละเอียดได้ที่เว็บไซต์ [www.thaipbs.or.th](http://www.thaipbs.or.th) หรือ [www.gprocurement.go.th](http://www.gprocurement.go.th) หรือสอบถามทางโทรศัพท์หมายเลข ๐๒-๗๙๐-๒๑๗๕ ในวันและเวลาราชการ

ผู้สนใจต้องการทราบรายละเอียดเพิ่มเติมเกี่ยวกับรายละเอียดและขอบเขตของงาน โปรดสอบถามมายังองค์การกระจายเสียงและแพร่ภาพสาธารณะแห่งประเทศไทย(ส.ส.ท.) ผ่านทางอีเมล [nondhanatht@thaipbs.or.th](mailto:nondhanatht@thaipbs.or.th) หรือช่องทางตามที่กรมบัญชีกลางกำหนดภายในวันที่ ๔ กันยายน ๒๕๖๒ โดยองค์การกระจายเสียงและแพร่ภาพสาธารณะแห่งประเทศไทย(ส.ส.ท.)จะชี้แจงรายละเอียดดังกล่าวผ่านทางเว็บไซต์ [www.thaipbs.or.th](http://www.thaipbs.or.th) และ [www.gprocurement.go.th](http://www.gprocurement.go.th) ในวันที่ ๔ กันยายน ๒๕๖๒

ประกาศ ณ วันที่ ๓๐ สิงหาคม พ.ศ. ๒๕๖๒

(นางสาวสุวรรณา สมบัติรักษาสุข)

รองผู้อำนวยการ

องค์การกระจายเสียงและแพร่ภาพสาธารณะแห่งประเทศไทย

หมายเหตุ- ผู้ประกอบการสามารถจัดเตรียมเอกสารประกอบการเสนอราคา (เอกสารส่วนที่ ๑ และเอกสารส่วนที่ ๒)

ในระบบ e-GP ได้ตั้งแต่วันที่ขอรับเอกสารจนถึงวันเสนอราคา

1



เอกสารประกวดราคาจ้างก่อสร้างด้วยการประกวดราคาอิเล็กทรอนิกส์ (e-bidding)

เลขที่ ๒๒๕๒/๒๕๖๒

การจ้างก่อสร้างรั้ว หลังคาคลุมลานจอดรถและปรับปรุงภูมิทัศน์ที่ทำการศูนย์ภูมิภาคอำเภอหาดใหญ่  
ตามประกาศ องค์การกระจายเสียงและแพร่ภาพสาธารณะแห่งประเทศไทย(ส.ส.ท.)

ลงวันที่ ๓๐ สิงหาคม ๒๕๖๒

องค์การกระจายเสียงและแพร่ภาพสาธารณะแห่งประเทศไทย(ส.ส.ท.) ซึ่งต่อไปนี้เรียกว่า "ส.ส.ท." มีความประสงค์จะ ประกวดราคาจ้างก่อสร้าง รั้ว หลังคาคลุมลานจอดรถและปรับปรุงภูมิทัศน์ที่ทำการศูนย์ภูมิภาค อำเภอหาดใหญ่ ณ ที่ทำการศูนย์ภูมิภาคอำเภอหาดใหญ่ ด้วยวิธีประกวดราคาอิเล็กทรอนิกส์ (e-bidding) โดยมีข้อ เสนอแนะและข้อกำหนดดังต่อไปนี้

๑. เอกสารแนบท้ายเอกสารประกวดราคาอิเล็กทรอนิกส์

- ๑.๑ แบบรูปและรายการละเอียด
- ๑.๒ แบบใบเสนอราคาที่กำหนดไว้ในระบบจัดซื้อจัดจ้างภาครัฐด้วยอิเล็กทรอนิกส์
- ๑.๓ สัญญาจ้างก่อสร้าง
- ๑.๔ แบบหนังสือค้ำประกัน
  - (๑) หลักประกันสัญญา
- ๑.๕ สูตรการปรับราคา
- ๑.๖ บทนิยาม
  - (๑) ผู้ที่มีผลประโยชน์ร่วมกัน
  - (๒) การขัดขวางการแข่งขันอย่างเป็นธรรม
- ๑.๗ แบบบัญชีเอกสารที่กำหนดไว้ในระบบจัดซื้อจัดจ้างภาครัฐด้วยอิเล็กทรอนิกส์
  - (๑) บัญชีเอกสารส่วนที่ ๑
  - (๒) บัญชีเอกสารส่วนที่ ๒
- ๑.๘ รายละเอียดการคำนวณราคากลางงานก่อสร้างตาม BOQ (Bill of Quantities)
- ๑.๙ ข้อกำหนดงานจ้าง

..... ๖๓๖.....

๒. คุณสมบัติของผู้ยื่นข้อเสนอ

- ๒.๑ มีความสามารถตามกฎหมาย
- ๒.๒ ไม่เป็นบุคคลล้มละลาย
- ๒.๓ ไม่อยู่ระหว่างเลิกกิจการ
- ๒.๔ ไม่เป็นบุคคลซึ่งอยู่ระหว่างถูกระงับการยื่นข้อเสนอหรือทำสัญญากับหน่วยงานของรัฐไว้



ชั่วคราว เนื่องจากเป็นผู้ที่ไม่ผ่านเกณฑ์การประเมินผลการปฏิบัติงานของผู้ประกอบการตามระเบียบที่รัฐมนตรีว่าการกระทรวงการคลังกำหนดตามที่ประกาศเผยแพร่ในระบบเครือข่ายสารสนเทศของกรมบัญชีกลาง

๒.๕ ไม่เป็นบุคคลซึ่งถูกระบุชื่อไว้ในบัญชีรายชื่อผู้ทำงานและได้แจ้งเวียนชื่อให้เป็นผู้ทำงานของหน่วยงานของรัฐในระบบเครือข่ายสารสนเทศของกรมบัญชีกลาง ซึ่งรวมถึงนิติบุคคลที่ผู้ทำงานเป็นหุ้นส่วนผู้จัดการ กรรมการผู้จัดการ ผู้บริหาร ผู้มีอำนาจในการดำเนินงานในกิจการของนิติบุคคลนั้นด้วย

๒.๖ มีคุณสมบัติและไม่มีลักษณะต้องห้ามตามที่คณะกรรมการนโยบายการจัดซื้อจัดจ้างและการบริหารพัสดุภาครัฐกำหนดในราชกิจจานุเบกษา

๒.๗ เป็นนิติบุคคลผู้มีอาชีพรับจ้างงานที่ประกวดราคาอิเล็กทรอนิกส์ดังกล่าว

๒.๘ ไม่เป็นผู้มีผลประโยชน์ร่วมกันกับผู้ยื่นข้อเสนอรายอื่นที่เข้ายื่นข้อเสนอให้แก่ ส.ส.ท. ณ วันประกาศประกวดราคาอิเล็กทรอนิกส์ หรือไม่เป็นผู้กระทำการอันเป็นการขัดขวางการแข่งขันอย่างเป็นธรรม ในการประกวดราคาอิเล็กทรอนิกส์ครั้งนี้

๒.๙ ไม่เป็นผู้ได้รับเอกสิทธิ์หรือความคุ้มกัน ซึ่งอาจปฏิเสธไม่ยอมขึ้นศาลไทย เว้นแต่รัฐบาลของผู้ยื่นข้อเสนอได้มีคำสั่งให้สละเอกสิทธิ์และความคุ้มกันเช่นนั้น

๒.๑๐ ผู้ยื่นข้อเสนอต้องมีผลงานก่อสร้างประเภทเดียวกันกับงานที่ประกวดราคาจ้างก่อสร้างในวงเงินไม่น้อยกว่า ๑,๕๐๐,๐๐๐.๐๐ บาท (หนึ่งล้านห้าแสนบาทถ้วน) และเป็นผลงานที่เป็นคู่สัญญาโดยตรงกับหน่วยงานของรัฐ หรือหน่วยงานเอกชนที่ ส.ส.ท. เชื่อถือ

ผู้ยื่นข้อเสนอที่เสนอราคาในรูปแบบของ "กิจการร่วมค้า" ต้องมีคุณสมบัติ ดังนี้

(๑) กรณีที่กิจการร่วมค้าได้จดทะเบียนเป็นนิติบุคคลใหม่ กิจการร่วมค้าจะต้องมีคุณสมบัติครบถ้วนตามเงื่อนไขที่กำหนดไว้ในเอกสารประกวดราคา และการเสนอราคาให้เสนอราคาในนาม "กิจการร่วมค้า" ส่วนคุณสมบัติด้านผลงานก่อสร้าง กิจการร่วมค้าดังกล่าวสามารถนำผลงานก่อสร้างของผู้เข้าร่วมค้ำมาใช้แสดงเป็นผลงานก่อสร้างของกิจการร่วมค้าที่เข้าประกวดราคาได้

(๒) กรณีที่กิจการร่วมค้าไม่ได้จดทะเบียนเป็นนิติบุคคลใหม่ นิติบุคคลแต่ละนิติบุคคลที่เข้าร่วมค้ำทุกรายจะต้องมีคุณสมบัติครบถ้วนตามเงื่อนไขที่กำหนดไว้ในเอกสารประกวดราคา เว้นแต่ ในกรณีที่กิจการร่วมค้าได้มีข้อตกลงระหว่างผู้เข้าร่วมค้ำเป็นลายลักษณ์อักษรกำหนดให้ผู้เข้าร่วมค้ำรายใดรายหนึ่งเป็นผู้รับผิดชอบหลักในการเข้าเสนอรากับหน่วยงานของรัฐ และแสดงหลักฐานดังกล่าวมาพร้อมการยื่นข้อเสนอประกวดราคาทางระบบจัดซื้อจัดจ้างภาครัฐด้วยอิเล็กทรอนิกส์ กิจการร่วมค้ำนั้นสามารถใช้ผลงานก่อสร้างของผู้เข้าร่วมค้ำหลักรายเดียวเป็นผลงานก่อสร้างของกิจการร่วมค้ำที่ยื่นเสนอราคาได้

ทั้งนี้ "กิจการร่วมค้ำที่จดทะเบียนเป็นนิติบุคคลใหม่" หมายความว่า กิจการร่วมค้ำที่จดทะเบียนเป็นนิติบุคคลต่อกรมพัฒนาธุรกิจการค้า กระทรวงพาณิชย์

๒.๑๑ ผู้ยื่นข้อเสนอต้องลงทะเบียนในระบบจัดซื้อจัดจ้างภาครัฐด้วยอิเล็กทรอนิกส์ (Electronic Government Procurement : e - GP) ของกรมบัญชีกลาง

### ๓. หลักฐานการยื่นข้อเสนอ

ผู้ยื่นข้อเสนอจะต้องเสนอเอกสารหลักฐานยื่นมาพร้อมกับการเสนอราคาทางระบบจัดซื้อจัดจ้าง

ภาครัฐด้วยอิเล็กทรอนิกส์ โดยแยกเป็น ๒ ส่วน คือ

**๓.๑ ส่วนที่ ๑ อย่างน้อยต้องมีเอกสารดังต่อไปนี้**

(๑) ในกรณีผู้ยื่นข้อเสนอเป็นนิติบุคคล

(ก) ห้างหุ้นส่วนสามัญหรือห้างหุ้นส่วนจำกัด ให้ยื่นสำเนาหนังสือรับรองการจดทะเบียนนิติบุคคล บัญชีรายชื่อหุ้นส่วนผู้จัดการ ผู้มีอำนาจควบคุม (ถ้ามี) พร้อมทั้งรับรองสำเนาถูกต้อง

(ข) บริษัทจำกัดหรือบริษัทมหาชนจำกัด ให้ยื่นสำเนาหนังสือรับรองการจดทะเบียนนิติบุคคล หนังสือบริคณห์สนธิ บัญชีรายชื่อกรรมการผู้จัดการ ผู้มีอำนาจควบคุม (ถ้ามี) และบัญชีผู้ถือหุ้นรายใหญ่ (ถ้ามี) พร้อมทั้งรับรองสำเนาถูกต้อง

(๒) ในกรณีผู้ยื่นข้อเสนอเป็นบุคคลธรรมดาหรือคณะบุคคลที่มีใช้นิติบุคคล ให้ยื่นสำเนาบัตรประจำตัวประชาชนของผู้ยื่น สำเนาข้อตกลงที่แสดงถึงการเข้าเป็นหุ้นส่วน (ถ้ามี) สำเนาบัตรประจำตัวประชาชนของผู้เป็นหุ้นส่วน หรือสำเนาหนังสือเดินทางของผู้เป็นหุ้นส่วนที่มีได้ถือสัญชาติไทย พร้อมทั้งรับรองสำเนาถูกต้อง

(๓) ในกรณีผู้ยื่นข้อเสนอเป็นผู้ยื่นข้อเสนอร่วมกันในฐานะเป็นผู้ร่วมค้า ให้ยื่นสำเนาสัญญาของการเข้าร่วมค้า และเอกสารตามที่ระบุไว้ใน (๑) หรือ (๒) ของผู้ร่วมค้า แล้วแต่กรณี

(๔) เอกสารเพิ่มเติมอื่นๆ

(๔.๑) สำเนาใบทะเบียนพาณิชย์ (ถ้ามี)

(๔.๒) สำเนาใบทะเบียนภาษีมูลค่าเพิ่ม (ภพ.๒๐)

(๕) บัญชีเอกสารส่วนที่ ๑ ทั้งหมดที่ได้ยื่นพร้อมกับการเสนอราคาทางระบบจัดซื้อจัดจ้างภาครัฐด้วยอิเล็กทรอนิกส์ ตามแบบในข้อ ๑.๗ (๑) โดยไม่ต้องแนบในรูปแบบ PDF File (Portable Document Format)

ทั้งนี้ เมื่อผู้ยื่นข้อเสนอดำเนินการแนบไฟล์เอกสารตามบัญชีเอกสารส่วนที่ ๑ ครบถ้วน ถูกต้องแล้ว ระบบจัดซื้อจัดจ้างภาครัฐด้วยอิเล็กทรอนิกส์จะสร้างบัญชีเอกสารส่วนที่ ๑ ตามแบบในข้อ ๑.๗ (๑) ให้โดยผู้ยื่นข้อเสนอไม่ต้องแนบบัญชีเอกสารส่วนที่ ๑ ดังกล่าวในรูปแบบ PDF File (Portable Document Format)

**๓.๒ ส่วนที่ ๒ อย่างน้อยต้องมีเอกสารดังต่อไปนี้**

(๑) ในกรณีที่ผู้ยื่นข้อเสนอมอบอำนาจให้บุคคลอื่นกระทำการแทนให้แนบหนังสือมอบอำนาจซึ่งติดอากรแสตมป์ตามกฎหมาย โดยมีหลักฐานแสดงตัวตนของผู้มอบอำนาจและผู้รับมอบอำนาจ ทั้งนี้หากผู้รับมอบอำนาจเป็นบุคคลธรรมดาต้องเป็นผู้ที่บรรลุนิติภาวะตามกฎหมายแล้วเท่านั้น

(๒) สำเนาหนังสือรับรองผลงานก่อสร้างพร้อมทั้งรับรองสำเนาถูกต้อง

(๓) บัญชีรายการก่อสร้าง หรือใบแจ้งปริมาณงานและราคา ซึ่งจะต้องแสดงรายการวัสดุอุปกรณ์ ค่าแรงงาน ภาษีประเภทต่างๆ รวมทั้งกำไรไว้ด้วย

(๔) เอกสารเพิ่มเติมอื่นๆ

(๔.๑) หนังสือยอมรับและสามารถดำเนินการปฏิบัติตามข้อกำหนดงานจ้างของ

ส.ส.ท. ทุกประการ



(๔.๒) เอกสารประกอบตามที่กำหนดในเกณฑ์การให้คะแนนประกอบการเสนอ

ราคาข้อ ๒ และ ๓

(๕) บัญชีเอกสารส่วนที่ ๒ ทั้งหมดที่ได้ยื่นพร้อมกับการเสนอราคาทางระบบจัดซื้อจัดจ้างภาครัฐด้วยอิเล็กทรอนิกส์ตามแบบในข้อ ๑.๗ (๒) โดยไม่ต้องแนบในรูปแบบ PDF File (Portable Document Format)

ทั้งนี้ เมื่อผู้ยื่นข้อเสนอดำเนินการแนบไฟล์เอกสารตามบัญชีเอกสารส่วนที่ ๒ ครบถ้วนถูกต้องแล้ว ระบบจัดซื้อจัดจ้างภาครัฐด้วยอิเล็กทรอนิกส์จะสร้างบัญชีเอกสารส่วนที่ ๒ ตามแบบในข้อ ๑.๗ (๒) ให้ โดยผู้ยื่นข้อเสนอไม่ต้องแนบบัญชีเอกสารส่วนที่ ๒ ดังกล่าวในรูปแบบ PDF File (Portable Document Format)

#### ๔. การเสนอราคา

๔.๑ ผู้ยื่นข้อเสนอต้องยื่นข้อเสนอ และเสนอราคาทางระบบจัดซื้อจัดจ้างภาครัฐด้วยอิเล็กทรอนิกส์ตามที่กำหนดไว้ในเอกสารประกวดราคาอิเล็กทรอนิกส์นี้ โดยไม่มีเงื่อนไขใดๆ ทั้งสิ้น และจะต้องกรอกข้อความให้ถูกต้องครบถ้วน พร้อมทั้งหลักฐานแสดงตัวตนและทำการยืนยันตัวตนของผู้ยื่นข้อเสนอโดยไม่ต้องแนบบใบเสนอราคาในรูปแบบ PDF File (Portable Document Format)

๔.๒ ผู้ยื่นข้อเสนอจะต้องกรอกรายละเอียดการเสนอราคาในใบเสนอราคาตามข้อ ๑.๒ พร้อมทั้งจัดทำใบแจ้งปริมาณงานและราคา ใบบัญชีรายการก่อสร้างให้ครบถ้วน

ในการเสนอราคาให้เสนอราคาเป็นเงินบาทและเสนอราคาได้เพียงครั้งเดียวและราคาเดียว โดยเสนอราคารวม หรือราคาต่อหน่วย หรือราคาต่อรายการ ตามเงื่อนไขที่ระบุไว้ท้ายใบเสนอราคาให้ถูกต้อง ทั้งนี้ ราคารวมที่เสนอจะต้องตรงกันทั้งตัวเลขและตัวหนังสือ ถ้าตัวเลขและตัวหนังสือไม่ตรงกัน ให้ถือตัวหนังสือเป็นสำคัญ โดยคิดราคารวมทั้งสิ้นซึ่งรวมค่าภาษีมูลค่าเพิ่ม ภาษีอากรอื่น และค่าใช้จ่ายที่โปร่งไว้แล้ว

ราคาที่เสนอจะต้องเสนอกำหนดยื่นราคาไม่น้อยกว่า ๖๐ วัน ตั้งแต่วันเสนอราคาโดยภายในกำหนดยื่นราคา ผู้ยื่นข้อเสนอต้องรับผิดชอบราคาที่ตนได้เสนอไว้และจะถอนการเสนอราคามีได้

๔.๓ ผู้ยื่นข้อเสนอจะต้องเสนอกำหนดเวลาดำเนินการก่อสร้างแล้วเสร็จไม่เกิน ๑๒๐ วัน นับถัดจากวันที่ได้รับหนังสือแจ้งจาก ส.ส.ท. ให้เริ่มทำงาน

๔.๔ ก่อนเสนอราคา ผู้ยื่นข้อเสนอควรตรวจดูร่างสัญญา แบบรูป และรายการละเอียด ฯลฯ ให้ถี่ถ้วนและเข้าใจเอกสารประกวดราคาจ้างอิเล็กทรอนิกส์ทั้งหมดเสียก่อนที่จะตกลงยื่นข้อเสนอตามเงื่อนไขในเอกสารประกวดราคาจ้างอิเล็กทรอนิกส์

๔.๕ ผู้ยื่นข้อเสนอจะต้องยื่นข้อเสนอและเสนอราคาทางระบบจัดซื้อจัดจ้างภาครัฐด้วยอิเล็กทรอนิกส์ในวันที่ ๑๐ กันยายน ๒๕๖๒ ระหว่างเวลา ๐๙.๓๐ น. ถึง ๑๖.๓๐ น. และเวลาในการเสนอราคาให้ถือตามเวลาของระบบจัดซื้อจัดจ้างภาครัฐด้วยอิเล็กทรอนิกส์เป็นเกณฑ์

เมื่อพ้นกำหนดเวลายื่นข้อเสนอและเสนอราคาแล้ว จะไม่รับเอกสารการยื่นข้อเสนอและเสนอราคาใดๆ โดยเด็ดขาด

๔.๖ ผู้ยื่นข้อเสนอต้องจัดทำเอกสารสำหรับใช้ในการเสนอราคาในรูปแบบไฟล์เอกสารประเภท PDF File (Portable Document Format) โดยผู้ยื่นข้อเสนอต้องเป็นผู้รับผิดชอบตรวจสอบความครบถ้วน

ถูกต้อง และชัดเจนของเอกสาร PDF File ก่อนที่จะยืนยันการเสนอราคา แล้วจึงส่งข้อมูล (Upload) เพื่อเป็นการเสนอราคาให้แก่ส.ส.ท. ผ่านทางระบบจัดซื้อจัดจ้างภาครัฐด้วยอิเล็กทรอนิกส์

๔.๗ คณะกรรมการพิจารณาผลการประกวดราคาอิเล็กทรอนิกส์จะดำเนินการตรวจสอบคุณสมบัติของผู้ยื่นข้อเสนอแต่ละรายว่า เป็นผู้ยื่นข้อเสนอที่มีผลประโยชน์ร่วมกันกับผู้ยื่นข้อเสนอรายอื่นตามข้อ ๑.๖ (๑) หรือไม่ หากปรากฏว่าผู้ยื่นข้อเสนอรายใดเป็นผู้ยื่นข้อเสนอที่มีผลประโยชน์ร่วมกันกับผู้ยื่นข้อเสนอรายอื่น คณะกรรมการฯ จะตัดรายชื่อผู้ยื่นข้อเสนอราคาที่มีผลประโยชน์ร่วมกันนั้นออกจากการเป็นผู้ยื่นข้อเสนอ

หากปรากฏต่อคณะกรรมการพิจารณาผลการประกวดราคาอิเล็กทรอนิกส์ว่า ก่อนหรือในขณะที่มีการพิจารณาข้อเสนอ มีผู้ยื่นข้อเสนอรายใดกระทำการอันเป็นการขัดขวางการแข่งขันอย่างเป็นธรรมตามข้อ ๑.๖ (๒) และคณะกรรมการฯ เชื่อว่ามีการกระทำการอันเป็นการขัดขวางการแข่งขันอย่างเป็นธรรม คณะกรรมการฯ จะตัดรายชื่อผู้ยื่นข้อเสนอรายนั้นออกจากการเป็นผู้ยื่นข้อเสนอ และส.ส.ท. จะพิจารณาลงโทษผู้ยื่นข้อเสนอดังกล่าวเป็นผู้ที่งานเว้นแต่ ส.ส.ท. จะพิจารณาเห็นว่าผู้ยื่นข้อเสนอรายนั้น มิใช่เป็นผู้ริเริ่มให้มีการกระทำดังกล่าวและได้ให้ความร่วมมือเป็นประโยชน์ต่อการพิจารณาของส.ส.ท.

๔.๘ ผู้ยื่นข้อเสนอจะต้องปฏิบัติ ดังนี้

- (๑) ปฏิบัติตามเงื่อนไขที่ระบุไว้ในเอกสารประกวดราคาอิเล็กทรอนิกส์
- (๒) ราคาที่เสนอจะต้องเป็นราคาที่รวมภาษีมูลค่าเพิ่ม และภาษีอื่นๆ (ถ้ามี) รวมค่าใช้

จ่ายทั้งปวงไว้ด้วยแล้ว

- (๓) ผู้ยื่นข้อเสนอจะต้องลงทะเบียนเพื่อเข้าสู่กระบวนการเสนอราคา ตามวัน เวลา ที่กำหนด
- (๔) ผู้ยื่นข้อเสนอจะถอนการเสนอราคาที่เสนอแล้วไม่ได้
- (๕) ผู้ยื่นข้อเสนอต้องศึกษาและทำความเข้าใจในระบบและวิธีการเสนอราคาด้วยวิธี

ประกวดราคาอิเล็กทรอนิกส์ ของกรมบัญชีกลางที่แสดงไว้ในเว็บไซต์ [www.gprocurement.go.th](http://www.gprocurement.go.th)

## ๕. หลักเกณฑ์และสิทธิในการพิจารณา

๕.๑ การพิจารณาผลการยื่นข้อเสนอประกวดราคาอิเล็กทรอนิกส์ครั้งนี้ ส.ส.ท. จะพิจารณาตัดสินโดยใช้หลักเกณฑ์ ราคาประกอบเกณฑ์อื่น

๕.๒ ในการพิจารณาผู้ชนะการยื่นข้อเสนอ ส่วนราชการจะใช้หลักเกณฑ์ราคาประกอบเกณฑ์อื่น (Price Performance) โดยพิจารณาให้คะแนนตามปัจจัยหลักและน้ำหนักที่กำหนด ดังนี้

๕.๒.๑ รายการพิจารณา คือ รั่ว หลังคลุมลานจอดรถและปรับปรุงภูมิทัศน์

- (๑) ราคาที่เสนอราคา (ตัวแปรหลัก) กำหนดน้ำหนักเท่ากับร้อยละ ๒๐
- (๒) มาตรฐานของสินค้าหรือบริการ กำหนดน้ำหนักเท่ากับร้อยละ ๔๐
- (๓) บริการหลังการขาย กำหนดน้ำหนักเท่ากับร้อยละ ๑๕
- (๔) ข้อเสนอด้านเทคนิคหรือข้อเสนออื่นๆ กำหนดน้ำหนักเท่ากับร้อยละ ๒๕

๕.๓ หากผู้ยื่นข้อเสนอรายใดมีคุณสมบัติไม่ถูกต้องตามข้อ ๒ หรือยื่นหลักฐานการยื่นข้อเสนอไม่ถูกต้อง หรือไม่ครบถ้วนตามข้อ ๓ หรือยื่นข้อเสนอไม่ถูกต้องตามข้อ ๔ แล้ว คณะกรรมการพิจารณาผลการ



ประกวดราคาอิเล็กทรอนิกส์จะไม่รับพิจารณาข้อเสนอของผู้ยื่นข้อเสนอรายนั้น เว้นแต่ผู้ยื่นข้อเสนอรายใดเสนอเอกสารทางเทคนิคหรือรายละเอียดคุณลักษณะเฉพาะของพัสดุที่จะจ้างไม่ครบถ้วน หรือเสนอรายละเอียดแตกต่างไปจากเงื่อนไขที่ส.ส.ท.กำหนดไว้ในประกาศและเอกสารประกวดราคาอิเล็กทรอนิกส์ ในส่วนที่มีสาระสำคัญและความแตกต่างนั้น ไม่มีผลทำให้เกิดการได้เปรียบเสียเปรียบต่อผู้ยื่นข้อเสนอรายอื่น หรือเป็นการผิดพลาดเล็กน้อย คณะกรรมการฯ อาจพิจารณาผ่อนปรนการตัดสิทธิผู้ยื่นข้อเสนอรายนั้น

๕.๔ ส.ส.ท.สงวนสิทธิไม่พิจารณาข้อเสนอของผู้ยื่นข้อเสนอโดยไม่มีการผ่อนผัน ในกรณีดังต่อไปนี้

(๑) ไม่ปรากฏชื่อผู้ยื่นข้อเสนอรายนั้นในบัญชีรายชื่อผู้รับเอกสารประกวดราคาอิเล็กทรอนิกส์ทางระบบจัดซื้อจัดจ้างด้วยอิเล็กทรอนิกส์ หรือบัญชีรายชื่อผู้ซื้อเอกสารประกวดราคาอิเล็กทรอนิกส์ทางระบบจัดซื้อจัดจ้างด้วยอิเล็กทรอนิกส์ ของส.ส.ท.

(๒) ไม่กรอกชื่อผู้ยื่นข้อเสนอในการเสนอราคาทางระบบจัดซื้อจัดจ้างด้วยอิเล็กทรอนิกส์

(๓) เสนอรายละเอียดแตกต่างไปจากเงื่อนไขที่กำหนดในเอกสารประกวดราคาอิเล็กทรอนิกส์ที่เป็นสาระสำคัญ หรือมีผลทำให้เกิดความได้เปรียบเสียเปรียบแก่ผู้ยื่นข้อเสนอรายอื่น

๕.๕ ในการตัดสินใจประกวดราคาอิเล็กทรอนิกส์หรือในการทำสัญญา คณะกรรมการพิจารณาผลการประกวดราคาอิเล็กทรอนิกส์หรือส.ส.ท. มีสิทธิให้ผู้ยื่นข้อเสนอชี้แจงข้อเท็จจริงเพิ่มเติมได้ ส.ส.ท.มีสิทธิที่จะไม่รับข้อเสนอ ไม่รับราคา หรือไม่ทำสัญญา หากข้อเท็จจริงดังกล่าวไม่เหมาะสมหรือไม่ถูกต้อง

๕.๖ ส.ส.ท.ทรงไว้ซึ่งสิทธิที่จะไม่รับราคาต่ำสุด หรือราคาหนึ่งราคาใด หรือราคาที่เสนอทั้งหมดก็ได้ และอาจพิจารณาเลือกจ้างในจำนวน หรือขนาด หรือเฉพาะรายการหนึ่งรายการใด หรืออาจจะยกเลิกการประกวดราคาอิเล็กทรอนิกส์โดยไม่พิจารณาจัดจ้างเลยก็ได้ สุดแต่จะพิจารณา ทั้งนี้ เพื่อประโยชน์ของทางราชการเป็นสำคัญ และให้ถือว่าการตัดสินใจของส.ส.ท.เป็นเด็ดขาดผู้ยื่นข้อเสนอจะเรียกร้องค่าใช้จ่าย หรือค่าเสียหายใดๆ มิได้ รวมทั้ง ส.ส.ท.จะพิจารณายกเลิกการประกวดราคาอิเล็กทรอนิกส์และลงโทษผู้ยื่นข้อเสนอเป็นผู้ทำงาน ไม่ว่าจะเป็นผู้ยื่นข้อเสนอที่ได้รับการคัดเลือกหรือไม่ก็ตาม หากมีเหตุที่เชื่อถือได้ว่าผู้ยื่นข้อเสนอกระทำการโดยไม่สุจริต เช่น การเสนอเอกสารอันเป็นเท็จ หรือใช้ข้อมูลคลาดเคลื่อนมาเสนอราคาแทน เป็นต้น

ในกรณีที่ผู้ยื่นข้อเสนอรายที่เสนอราคาต่ำสุด เสนอราคาต่ำจนคาดหมายได้ว่าไม่อาจดำเนินงานตามเอกสารประกวดราคาอิเล็กทรอนิกส์ได้ คณะกรรมการพิจารณาผลการประกวดราคาอิเล็กทรอนิกส์หรือส.ส.ท. จะให้ผู้ยื่นข้อเสนอชี้แจงและแสดงหลักฐานที่ทำให้เชื่อได้ว่าผู้ยื่นข้อเสนอสามารถดำเนินงานตามเอกสารประกวดราคาอิเล็กทรอนิกส์ให้เสร็จสมบูรณ์ หากคำชี้แจงไม่เป็นที่รับฟังได้ ส.ส.ท. มีสิทธิที่จะไม่รับข้อเสนอหรือไม่รับราคาของผู้ยื่นข้อเสนอรายนั้น ทั้งนี้ผู้ยื่นข้อเสนอดังกล่าวไม่มีสิทธิเรียกร้องค่าใช้จ่ายหรือค่าเสียหายใดๆ จากส.ส.ท.

๕.๗ ก่อนลงนามในสัญญา ส.ส.ท. อาจประกาศยกเลิกการประกวดราคาอิเล็กทรอนิกส์ หากปรากฏว่ามีการกระทำที่เข้าลักษณะผู้ยื่นข้อเสนอที่ชนะการประกวดราคาหรือที่ได้รับการคัดเลือกมีผลประโยชน์ร่วมกัน หรือมีส่วนได้เสียกับผู้ยื่นข้อเสนอรายอื่น หรือขัดขวางการแข่งขันอย่างเป็นธรรม หรือสมยอมกันกับผู้ยื่นข้อเสนอรายอื่น หรือเจ้าหน้าที่ในการเสนอราคา หรือส่อว่ากระทำการทุจริตอื่นใดในการเสนอราคา

## ๖. การทำสัญญาจ้างก่อสร้าง

ผู้ชนะการประกวดราคาอิเล็กทรอนิกส์จะต้องทำสัญญาจ้างตามแบบสัญญา ดังระบุในข้อ ๑.๓ หรือทำข้อตกลงเป็นหนังสือกับส.ส.ท. ภายใน ๑๕ วัน นับถัดจากวันที่ได้รับแจ้ง และจะต้องวางหลักประกันสัญญาเป็นจำนวนเงินเท่ากับร้อยละ ๕ ของราคาค่าจ้างที่ประกวดราคาอิเล็กทรอนิกส์ ให้ส.ส.ท.ยึดถือไว้ในขณะทำสัญญาโดยใช้หลักประกันอย่างหนึ่งอย่างใด ดังต่อไปนี้

๖.๑ เงินสด

๖.๒ เช็คหรือตราพท์ที่ธนาคารเซ็นส่งจ่าย ซึ่งเป็นเช็คหรือตราพท์ลงวันที่ที่ใช้เช็คหรือตราพท์นั้น ชำระต่อเจ้าหน้าที่ในวันทำสัญญา หรือก่อนวันนั้นไม่เกิน ๓ วันทำการ

๖.๓ หนังสือค้ำประกันของธนาคารภายในประเทศ ตามตัวอย่างที่คณะกรรมการนโยบายกำหนด ดังระบุในข้อ ๑.๔ (๒) หรือจะเป็นหนังสือค้ำประกันอิเล็กทรอนิกส์ตามวิธีการที่กรมบัญชีกลางกำหนด

๖.๔ หนังสือค้ำประกันของบริษัทเงินทุน หรือบริษัทเงินทุนหลักทรัพย์ที่ได้รับอนุญาตให้ประกอบกิจการเงินทุนเพื่อการพาณิชย์และประกอบธุรกิจค้ำประกันตามประกาศของธนาคารแห่งประเทศไทย ตามรายชื่อบริษัทเงินทุนที่ธนาคารแห่งประเทศไทยแจ้งเวียนให้ทราบ โดยอนุโลมให้ใช้ตามตัวอย่างหนังสือค้ำประกันของธนาคารที่คณะกรรมการนโยบายกำหนด ดังระบุในข้อ ๑.๔ (๒)

๖.๕ พันธบัตรรัฐบาลไทย

หลักประกันนี้จะคืนให้ โดยไม่มีดอกเบี้ยภายใน ๑๕ วันนับถัดจากวันที่ผู้ชนะการประกวดราคาอิเล็กทรอนิกส์ (ผู้รับจ้าง) พ้นจากข้อผูกพันตามสัญญาจ้างแล้ว

## ๗. ค่าจ้างและการจ่ายเงิน

ส.ส.ท.จะจ่ายค่าจ้างซึ่งได้รวมภาษีมูลค่าเพิ่ม ตลอดจนภาษีอื่น ๆ และค่าใช้จ่ายทั้งปวงแล้ว โดยถือราคาเหมารวมเป็นเกณฑ์ และกำหนดการจ่ายเงินเป็น จำนวน ๓ งวด ดังนี้

งวดที่ ๑ เป็นจำนวนเงินในอัตราร้อยละ ๑๐ ของค่าจ้าง เมื่อผู้รับจ้างได้ปฏิบัติงาน ตามข้อกำหนดงานจ้างข้อ ๔.๑ งานและการจ่ายเงิน ข้อที่ ๔.๑ ให้แล้วเสร็จภายใน ๓๐ วัน โดยนับถัดจากวันที่ได้รับหนังสือแจ้งจาก ส.ส.ท. ให้เริ่มทำงาน

งวดที่ ๒ เป็นจำนวนเงินในอัตราร้อยละ ๕๐ ของค่าจ้าง เมื่อผู้รับจ้างได้ปฏิบัติงาน ตามข้อกำหนดงานจ้างข้อ ๔.๑ งานและการจ่ายเงินข้อที่ ๔.๒ ให้แล้วเสร็จภายใน ๖๐ วัน โดยนับถัดจากวันที่ได้รับหนังสือแจ้งอนุมัติงานในงวดที่ ๑ และอนุญาตให้เข้าพื้นที่ก่อสร้างจาก ส.ส.ท. แล้ว

งวดสุดท้าย เป็นจำนวนเงินในอัตราร้อยละ ๔๐ ของค่าจ้าง เมื่อผู้รับจ้างได้ปฏิบัติงานตามข้อกำหนดงานจ้างข้อ ๔.๑ งานและการจ่ายเงิน ข้อที่ ๔.๓ และเก็บงานแก้ไขตามที่คณะกรรมการตรวจรับแจ้งทั้งหมดแล้วเสร็จตามสัญญา รวมทั้งทำสถานที่ก่อสร้างให้สะอาดเรียบร้อยเพื่อส่งมอบพื้นที่คืนให้ ส.ส.ท.

## ๘. อัตราค่าปรับ

ค่าปรับตามสัญญาจ้างแนบท้ายเอกสารประกวดราคาอิเล็กทรอนิกส์นี้ หรือข้อตกลงจ้างเป็นหนังสือจะกำหนด ดังนี้

๘.๑ กรณีที่ผู้รับจ้างนำงานที่รับจ้างไปจ้างช่วงให้ผู้อื่นทำอีกทอดหนึ่งโดยไม่ได้รับอนุญาต



จากส.ส.ท. จะกำหนดค่าปรับสำหรับการฝ่าฝืนดังกล่าวเป็นจำนวนร้อยละ ๑๐.๐๐ ของวงเงินของงานจ้างช่วงนั้น

๘.๒ กรณีที่ผู้รับจ้างปฏิบัติผิดสัญญาจ้างก่อสร้าง นอกเหนือจากข้อ ๘.๑ จะกำหนดค่าปรับเป็นรายวันเป็นจำนวนเงินตายตัวในอัตราร้อยละ ๐.๒๐ ของราคางานจ้างในแต่ละงวด

#### ๙. การรับประกันความชำรุดบกพร่อง

ผู้ชนะการประกวดราคาอิเล็กทรอนิกส์ซึ่งได้ทำสัญญาจ้าง ตามแบบ ดังระบุในข้อ ๑.๓ หรือข้อ ตกลงจ้างเป็นหนังสือแล้วแต่กรณี จะต้องรับประกันความชำรุดบกพร่องของงานจ้างที่เกิดขึ้นภายในระยะเวลา ไม่น้อยกว่า ๑ ปี นับถัดจากวันที่ส.ส.ท.ได้รับมอบงาน โดยต้องบริหารจัดการซ่อมแซมแก้ไขให้ใช้การได้ดีดังเดิมภายใน ๓๐ วัน นับถัดจากวันที่ได้รับแจ้งความชำรุดบกพร่อง

#### ๑๐. ข้อสงวนสิทธิในการยื่นข้อเสนอละอื่น ๆ

๑๐.๑ เงินค่าจ้างสำหรับงานจ้างครั้งนี้ ได้มาจากเงินงบประมาณประจำปี พ.ศ. ๒๕๖๒ การลงนามในสัญญาจะกระทำต่อเมื่อ ส.ส.ท.ได้รับอนุมัติเงินค่าก่อสร้างจากเงินงบประมาณประจำปี พ.ศ. ๒๕๖๒

๑๐.๒ เมื่อส.ส.ท.ได้คัดเลือกผู้ยื่นข้อเสนอรายใดให้เป็นผู้รับจ้าง และได้ตกลงจ้าง ตามการประกวดราคาอิเล็กทรอนิกส์แล้ว ถ้าผู้รับจ้างจะต้องส่งหรือนำสิ่งของมาเพื่องานจ้างดังกล่าวเข้ามาจากต่างประเทศ และของนั้นต้องนำเข้ามาโดยทางเรือในเส้นทางที่มีเรือไทยเดินอยู่ และสามารถให้บริการรับขนได้ตามที่รัฐมนตรีว่าการกระทรวงคมนาคมประกาศกำหนด ผู้ยื่นข้อเสนอซึ่งเป็นผู้รับจ้างจะต้องปฏิบัติตามกฎหมายว่าด้วยการส่งเสริมการพาณิชย์นาวี ดังนี้

(๑) แจ้งการส่งหรือนำสิ่งของดังกล่าวเข้ามาจากต่างประเทศต่อกรมเจ้าท่า ภายใน ๗ วัน นับตั้งแต่วันที่ผู้รับจ้างส่งหรือซื้อของจากต่างประเทศ เว้นแต่เป็นของที่รัฐมนตรีว่าการกระทรวงคมนาคมประกาศยกเว้นให้บรรทุกโดยเรืออื่นได้

(๒) จัดการให้สิ่งของดังกล่าวบรรทุกโดยเรือไทย หรือเรือที่มีสิทธิเช่นเดียวกับเรือไทย จากต่างประเทศมายังประเทศไทย เว้นแต่จะได้รับการอนุญาตจากกรมเจ้าท่า ให้บรรทุกสิ่งของนั้น โดยเรืออื่นที่มีธงเรือไทย ซึ่งจะต้องได้รับการอนุญาตเช่นนั้นก่อนบรรทุกของลงเรืออื่น หรือเป็นของที่รัฐมนตรีว่าการกระทรวงคมนาคมประกาศยกเว้นให้บรรทุกโดยเรืออื่น

(๓) ในกรณีที่มิปฏิบัติตาม (๑) หรือ (๒) ผู้รับจ้างจะต้องรับผิดชอบตามกฎหมายว่าด้วยการส่งเสริมการพาณิชย์นาวี

๑๐.๓ ผู้ยื่นข้อเสนอซึ่งส.ส.ท.ได้คัดเลือกแล้ว ไม่ไปทำสัญญาหรือข้อตกลงจ้างเป็นหนังสือ ภายในเวลาที่กำหนดดังระบุไว้ในข้อ ๗ ส.ส.ท.จะริบหลักประกันการยื่นข้อเสนอละหรือเรียกออกจากผู้ออกหนังสือค่าประกัน การยื่นข้อเสนอนั้นที่ และอาจพิจารณาเรียกร้องให้ชดใช้ความเสียหายอื่น (ถ้ามี) รวมทั้งจะพิจารณาให้เป็นผู้ทิ้งงาน ตามระเบียบกระทรวงการคลังว่าด้วยการจัดซื้อจัดจ้างและการบริหารพัสดุภาครัฐ

๑๐.๔ ส.ส.ท.สงวนสิทธิ์ที่จะแก้ไขเพิ่มเติมเงื่อนไข หรือข้อกำหนดในแบบสัญญาหรือข้อตกลงจ้างเป็นหนังสือให้เป็นไปตามความเห็นของสำนักงานอัยการสูงสุด (ถ้ามี)

๑๐.๕ ในกรณีที่เอกสารแนบท้ายเอกสารประกวดราคาอิเล็กทรอนิกส์นี้ มีความขัดหรือแย้งกัน

ผู้ยื่นข้อเสนอจะต้องปฏิบัติตามคำวินิจฉัยของส.ส.ท. คำวินิจฉัยดังกล่าวให้ถือเป็นที่สุด และผู้ยื่นข้อเสนอไม่มีสิทธิเรียกร้องค่าใช้จ่าใดๆ เพิ่มเติม

๑๐.๖ ส.ส.ท. อาจประกาศยกเลิกการจัดจ้างในกรณีต่อไปนี้ได้ โดยที่ผู้ยื่นข้อเสนอจะเรียกร้องค่าเสียหายใดๆ จากส.ส.ท.ไม่ได้

(๑) ส.ส.ท.ไม่ได้รับการจัดสรรเงินที่จะใช้ในการจัดจ้างหรือได้รับจัดสรรแต่ไม่เพียงพอที่จะทำการจัดจ้างครั้งนี้ต่อไป

(๒) มีการกระทำที่เข้าลักษณะผู้ยื่นข้อเสนอที่ชนะการจัดจ้างหรือที่ได้รับการคัดเลือกมีผลประโยชน์ร่วมกัน หรือมีส่วนได้เสียกับผู้ยื่นข้อเสนอรายอื่น หรือขัดขวางการแข่งขันอย่างเป็นธรรมหรือสมยอมกันกับผู้ยื่นข้อเสนอรายอื่น หรือเจ้าหน้าที่ในการเสนอราคา หรือสื่อว่ากระทำการทุจริตอื่นใดในการเสนอราคา

(๓) การทำการจัดจ้างครั้งนี้ต่อไปอาจก่อให้เกิดความเสียหายแก่ส.ส.ท. หรือกระทบต่อประโยชน์สาธารณะ

(๔) กรณีอื่นในทำนองเดียวกับ (๑) (๒) หรือ (๓) ตามที่กำหนดในกฎกระทรวงซึ่งออกตามความในกฎหมายว่าด้วยการจัดซื้อจัดจ้างและการบริหารพัสดุภาครัฐ

#### ๑๑. การปรับราคาค่างานก่อสร้าง

การปรับราคาค่างานก่อสร้างตามสูตรการปรับราคาดังระบุในข้อ ๑.๕ จะนำมาใช้ในกรณีที่ ค่างานก่อสร้างลดลงหรือเพิ่มขึ้น โดยวิธีการต่อไปนี้

ตามเงื่อนไข หลักเกณฑ์ สูตรและวิธีคำนวณที่ใช้กับสัญญาแบบปรับราคาได้ตามมติคณะรัฐมนตรี เมื่อวันที่ ๒๒ สิงหาคม ๒๕๓๒ เรื่อง การพิจารณาช่วยเหลือผู้ประกอบการอาชีพงานก่อสร้าง ตามหนังสือสำนักเลขาธิการคณะรัฐมนตรี ที่ นร ๐๒๐๓/ว ๑๐๙ ลงวันที่ ๒๔ สิงหาคม ๒๕๓๒

สูตรการปรับราคา (สูตรค่า K) จะต้องคงที่ที่ระดับที่กำหนดไว้ในวันแล้วเสร็จตามที่กำหนดไว้ในสัญญา หรือภายในระยะเวลาที่ส.ส.ท.ได้ขยายออกไป โดยจะใช้สูตรของทางราชการที่ได้ระบุในข้อ ๑.๕

#### ๑๒. การปฏิบัติตามกฎหมายและระเบียบ

ในระหว่างระยะเวลาการก่อสร้าง ผู้ยื่นข้อเสนอที่ได้รับการคัดเลือกให้เป็นผู้รับจ้างต้องปฏิบัติตามหลักเกณฑ์ที่กฎหมายและระเบียบได้กำหนดไว้โดยเคร่งครัด

#### ๑๓. การประเมินผลการปฏิบัติงานของผู้ประกอบการ

ส.ส.ท. สามารถนำผลการปฏิบัติงานแล้วเสร็จตามสัญญาของผู้ยื่นข้อเสนอที่ได้รับการคัดเลือกให้เป็นผู้รับจ้างเพื่อนำมาประเมินผลการปฏิบัติงานของผู้ประกอบการ

ทั้งนี้ หากผู้ยื่นข้อเสนอที่ได้รับการคัดเลือกไม่ผ่านเกณฑ์ที่กำหนดจะถูกระงับการยื่นข้อเสนอหรือทำสัญญากับส.ส.ท. ไร่ชั่วคราว

องค์การกระจายเสียงและแพร่ภาพสาธารณะแห่งประเทศไทย(ส.ส.ท.)

๓๐ สิงหาคม ๒๕๖๒



ข้อกำหนดของงานจัดจ้างโครงการงานก่อสร้างรั้ว และงานเพิ่มเติมอื่นๆ  
องค์การกระจายเสียงและแพร่ภาพสาธารณะแห่งประเทศไทย (ส.ส.ท.) (ศูนย์ภูมิภาค อำเภอลาดใหญ่)

1. วัตถุประสงค์

องค์การกระจายเสียงและแพร่ภาพสาธารณะแห่งประเทศไทย (ส.ส.ท.) มีความประสงค์จะจัดจ้าง โครงการงานก่อสร้างรั้ว และงานเพิ่มเติมอื่นๆ ของสถานีโทรทัศน์ไทยพีบีเอส ศูนย์ภูมิภาคใหม่ อำเภอลาดใหญ่ โดยมีรายละเอียดดังนี้

- งานรั้วและประตูทางเข้า
- งานวางระบายน้ำ
- งานหลังคาลานจอดรถ
- งานปรับภูมิทัศน์
- งานอื่นตามรายละเอียด BOQ แนบ

2. รายละเอียดของงานและขอบเขตของงานโครงการงานก่อสร้างรั้ว และงานเพิ่มเติมอื่นๆ

รายละเอียดงาน

2.1 งานทั่วไป

- 2.1.1 วางผังแนวรั้วด้านหน้าและโดยรอบ
- 2.1.2 รื้อถอนรั้วเดิม ตัดต้นไม้บริเวณที่เกี่ยวข้องตามแนวก่อสร้างรั้ว

2.2 งานขุดดิน , ถมดิน และถมทราย

- 2.2.1 ขุดดิน
- 2.2.2 ดินถมกลับ
- 2.2.3 ทรายหยาบอัดแน่นรองใต้ฐานราก - คาน

2.3 งานคอนกรีต

- 2.3.1 คอนกรีตหยาบ 1: 3 : 5
- 2.3.2 คอนกรีต 1: 2 : 4

2.4 งานไม้แบบ

- 2.4.1 ไม้แบบรวมนั่งร้าน (ใช้70%จากทั้งหมด)
- 2.4.2 ค่าแรงงานไม้แบบ (คิด 100%ของปริมาณไม้แบบที่ทำได้)
- 2.4.3 ตะปูตีไม้แบบ

2.5 งานเหล็กเส้นเสริมคอนกรีต

- 2.5.1 เหล็กเส้นกลมเรียบ SR- 24 dia 6 มม.
- 2.5.2 เหล็กเส้นกลมเรียบ SR- 24 dia 9 มม.
- 2.5.3 เหล็กเส้นกลมข้ออ้อย SD- 30 dia 12 มม.
- 2.5.4 ลวดผูกเหล็ก

2.6 งานเหล็กรูปพรรณ (ลูกกรงรั้ว)

- 2.6.1 LG - 75x38x1.8 mm. 2.62 kg./m.
- 2.6.2 เหล็กเส้นกลมยัดหลังลูกกรง 1.39 kg./m.
- 2.6.3 ค่าแรงตัด - เชื่อม (รวมลวดเชื่อม)
- 2.6.4 สีนํ้ามัน 3 ครั้ง ( รองพื้นกันสนิม 2 ทับหน้า 1 )

2.7 งานผนังและตอกแต่ง

- 2.7.1 ผนังก่อคอนกรีตบล็อกหนา 7 ซม. เต็มหน้าเสา(ผนังป้ายรั้วด้านหน้า)
- 2.7.2 ผนังรั้วทั่วไปก่อคอนกรีตบล็อกหนา 7 ซม. (รั้วแบบที่ 1-4)
- 2.7.3 งานฉาบปูนโครงสร้าง เสา-คาน ผนังรั้วด้านหน้า
- 2.7.4 ผนังพื้นป้ายฉาบปูนเรียบทำผิวขัดมันสำเร็จรูป

2.8 งานประตูลูกกรง

- 2.8.1 ท่อเหล็กสี่เหลี่ยม 100x50x2.0 mm. 3.92 kg./m.
- 2.8.2 ท่อเหล็กสี่เหลี่ยม 50x50x2.0 mm. 2.7 kg./m.
- 2.8.3 ท่อเหล็กสี่เหลี่ยม 38x38x1.5 mm. 1.37 kg./m.
- 2.8.4 ค่าแรงตัด - เชื่อม (รวมลวดเชื่อม)
- 2.8.5 รางเหล็กเพลลา Ø15 มม.พร้อมเหล็กฉาก2"x2"
- 2.8.6 ล้อเหล็ก
- 2.8.7 กลอนสายคล้องกุญแจ บานพับบุธ
- 2.8.8 สีนํ้ามัน 3 ครั้ง ( รองพื้นกันสนิม 2 ทับหน้า 1 )

อินทวิ  
อินท

อินท

## 2.9 งานป้ายชื่อ รูปสัญลักษณ์

- 2.9.1 ชื่อที่ทำการภาษาไทยและอังกฤษอักษรตัวกล่องโลหะพ่นสี พร้อมโลโก้ รูปนกและตัวอักษร Thai PBS
- 2.9.2 โลโก้ รูปนกและตัวอักษร Thai PBS ติดตั้งบนอาคาร
- 2.9.3 เสาธงสำเร็จรูปสูง 12.00ม.พร้อมทำฐานรับ คสล.
- 2.9.4 ขาอี้ด้ามธงที่เสารั้ว

## 2.10 งานรั้วเหล็กตาข่าย

- 2.10.1 เสารั้วท่อเหล็กดำ 60.5x3.2มม. x 2.00 ม.พร้อมเพลทยึดขาเสา
- 2.10.2 ตาข่าย CHAIN LINK 2"x2"
- 2.10.3 เหล็ก BRACING PIPE 48.6x3.2 มม.x2.80ม.
- 2.10.4 ลวดสลิงยึดตาข่าย 6 มม.
- 2.10.5 เกลียวแรง
- 2.10.6 ทาสีเสารั้วและค้ำยัน

## 2.11 งานหลังคาคลุมที่จอดรถ

- 2.11.1 งานฐานรากรับเสาหลังคาที่จอดรถ (18 ฐาน)
  - ขุดดิน
  - ดินถมกลับ
  - ทราฮายาบอัดแน่นรองใต้ฐานราก - คาน
  - คอนกรีตหยาบ 1: 3 : 5
  - คอนกรีต 1: 2 : 4
  - เหล็กเส้นกลมเรียบ SR- 24 dia 6 มม.
  - dia 9 มม.
  - เหล็กเส้นกลมข้ออ้อย SD- 30 dia 12 มม.
  - ลวดผูกเหล็ก
- 2.11.2 งานฐานรากรับเสาหลังคาที่จอดรถจักรยานยนต์ (3 ฐาน)
  - ขุดดิน
  - ดินถมกลับ
  - ทราฮายาบอัดแน่นรองใต้ฐานราก - คาน
  - คอนกรีตหยาบ 1: 3 : 5
  - คอนกรีต 1: 2 : 4
  - เหล็กเส้นกลมเรียบ SR- 24 dia 6 มม.
  - dia 9 มม.
  - เหล็กเส้นกลมข้ออ้อย SD- 30 dia 12 มม.
  - ลวดผูกเหล็ก
- 2.11.3 เสาและโครงรับหลังคา ที่จอดรถ
  - Pipe Dia. 101.6x3.2 mm 7.76 kg./m.
  - Pipe Dia. 76.3x3.2 mm 5.77 kg./m.
  - จันทัน C - 150x50x20x3.2 mm (จันทันหลังคา) 6.76 kg./m.
  - Plate 10 mm.
  - DOVEL dia 16 mm.x0.40
  - ค่าแรงเชื่อมโครงหลังคา
  - ทาสีกันสนิมและสีจริง 2 เที่ยว
  - หลังคาเหล็กรีดลอน ผิว ALU-ZINC AZ-150
  - METAL SHEET ROOFING ความหนารวมชั้นเคลือบ 0.35
  - METAL SHEET FLASHING

อ.พ

อ.พ

อ.พ

- 2.11.4 เสาและโครงรับหลังคา ที่จุดจักรยานยนต์
- Pipe Dia. 101.6x3.2 mm 7.76 kg./m.
  - Pipe Dia. 76.3x3.2 mm 5.77 kg./m.
  - จันทัน C - 150x50x20x3.2 mm (จันทันหลังคา) 6.76 kg./m.
  - Plate 10 mm.
  - DOVEL dia 16 mm. x0.40
  - ค่าแรงเชื่อมโครงหลังคา
  - ทาสีกันสนิมและสีจริง 2 เทียว
  - หลังคาเหล็กกรีดลอน ผิว ALU-ZINC AZ-150
  - METAL SHEET ROOFING ความหนารวมชั้นเคลือบ 0.35
  - METAL SHEET FLASHING
- 2.11.5 งานปรับปรุงพื้นที่เพื่อทำลานจอดรถเพิ่ม บริเวณหน้าอาคารวิศวกรรม
- งานปรับเกลี่ยพื้นดินเดิมบดอัดแน่นรองพื้นหินคลุกหนา 0.15ม.
  - ผิวพื้นแอสฟัลติกคอนกรีตหนา 0.05 ม.
- 2.11.6 ติดเส้นแบ่งแนวที่จอดรถใหม่ด้วยสีขาวสำหรับงานจราจร

## 2.12 งานทาสี รั้ว

- 2.12.1 ทาสีรองพื้น 1 ครั้ง
- 2.12.2 สีนํ้าอคริลิก 100 % ชนิดทากายนอก 2 ครั้ง ปูนฉาบ,คอนกรีต
- 2.12.3 งานปรับปรุงรั้ว(ของเอกชนข้างเคียง) ฉาบปูนเรียบ  
ทาสีรองพื้น 1 ครั้งพร้อมสีจริง 2 ครั้ง

## 2.13 งานปรับปรุงภูมิทัศน์พื้นที่บริเวณทางเข้า

- 2.13.1 ปรับสภาพดินปลูกหญ้าขนาดเล็กด้านหน้าอาคารฝ่ายข่าว ด้านทางเข้าและบริเวณรอบเสาธง
- 2.13.2 ถมดินปรับระดับสนามด้านหน้าอาคารฝ่ายข่าว เพิ่มโดยเฉลี่ย 0.25 ม.พร้อมปลูกหญ้านวลน้อย
- 2.13.3 ปลูกต้นทุกระจง ขนาด ลำต้น 3"
- 2.13.4 ต้นปีบทอง ลำต้นขนาด 3" สูง 2.50 - 3.00 ม.
- 2.13.5 ต้นแคแสด ลำต้นขนาด 3" สูง 2.50 - 3.00ม.
- 2.13.6 ต้นจิ้ง ความสูง 1.00-1.50 ม.กอละ 5-6 ต้น
- 2.13.7 ต้นโมก ความสูง 1.00 ม.
- 2.13.8 งานปรับปรุงกระบะรับน้ำฝนหน้าอาคารเป็นสวนหย่อม
- 2.13.9 สั่งทำตะแกรงสแตนเลสครอบกันใบไม้ที่ระบายน้ำพื้นรางน้ำ คสล.  
หลังคาและกันสาด ด้านหลังอาคารฝ่ายข่าว
- 2.13.10 ติดตั้งดวงโคมฟลูออเรสเซนต์ 1x36 W. รวมค่าเดินสายไฟฟ้า สวิตซ์
- 2.13.11 งานสติ๊กเกอร์ตกแต่งผนังกระจก
- 2.13.12 งานสติ๊กเกอร์ขาวขุ่นตกแต่งผนังกระจก
- 2.13.13 ฟิล์มกรองแสงช่องหน้าต่างกระจกด้านหลังอาคาร
- 2.13.14 งานติดตั้งบอร์ดประชาสัมพันธ์ ขนาด 0.80x1.50ม.
- 2.13.15 ติดตั้งบานมุ้งลวดบานเปิดประตูทางออกด้านข้างอาคาร  
ติดตั้งบานมุ้งลวดบานเลื่อนหน้าต่างปลายทางเดินชั้น 2  
ติดตั้งบานมุ้งลวดบานเลื่อนหน้าต่างบานกระทุ้งห้องน้ำ
- 2.13.16 ถังดับเพลิงชนิดสูตมนํ้า NON CFC
- 2.13.17 งานท่อระบายน้ำ  
ท่อระบายน้ำ คสล.ปากลิ้นรางชนิดชั้น 2 ขนาด ศก. 0.50x1.00  
บ่อพัก คสล.สำเร็จรูป สำหรับท่อ 0.50 ม.พร้อมฝา คสล.

## รายละเอียดของเนื้องาน

1. งานทั่วไป
2. งานขุดดิน , ถมดิน และถมทราย
3. งานคอนกรีต
4. งานไม้แบบ

อ.พิภพ อ.วิภา อ.วิภา อ.วิภา



5. งานเหล็กเส้นเสริมคอนกรีต
6. งานเหล็กรูปพรรณ (ลูกกรงรั้ว)
7. งานผนังและตอกแต่ง
8. งานประตูรั้ว
9. งานป้ายชื่อ รูปสัญลักษณ์
10. งานรั้วเหล็กตาข่าย
11. งานหลังคาคลุมที่จอดรถ
12. งานทาสี รั้ว
13. งานปรับภูมิทัศน์พื้นที่บริเวณทางเข้า

### 3. วงเงินค่าก่อสร้าง

โครงการงานก่อสร้างรั้ว และงานเพิ่มเติมอื่นๆขององค์การกระจายเสียงและแพร่ภาพสาธารณะแห่งประเทศไทย (ส.ส.ท.) (ศูนย์ภูมิภาค อำเภอนครหลวง) จำนวนเงิน 2,659,302.82 บาท (สองล้านหกแสนห้าหมื่นเก้าพันสามร้อยสองบาทแปดสิบสองสตางค์) (รวมภาษีมูลค่าเพิ่ม)

### 4. งวดงานและการจ่ายเงิน แบ่งออกเป็น จำนวน 2 งวด ดังนี้

4.1 งวดที่ 1 จำนวน 10% หลังจากนำส่งรายละเอียดดังต่อไปนี้

- 4.1.1 แผนโครงสร้างบุคลากร
- 4.1.2 วัสดุและแผนการเข้าดำเนินการ
- 4.1.3 แบบ shop drawing
- 4.1.4 หนังสือขออนุมัติเข้าพื้นที่เพื่อปฏิบัติงาน

4.2 งวดที่ 2 จำนวน 50% ของค่าจ้างเหมาตามสัญญา เมื่อผู้รับจ้างได้ทำการก่อสร้างงานตามระบุในข้อ 1 - 7 แล้วเสร็จ 100%

4.3 งวดที่ 3 จำนวน 40 % ของค่าบริการรวม โดยเบิกชำระหลังจากงานก่อสร้าง รั้ว ประตูทางเข้าตามระบุในข้อ 8 - 13 แล้วเสร็จ 100% พร้อมกับการเก็บรายละเอียดงานตาม BOQ ทั้งหมด พร้อมทั้งดำเนินการจัดส่งแบบก่อสร้างที่สมบูรณ์ รวมถึงคู่มือการใช้งาน

5. ระยะเวลาดำเนินการแล้วเสร็จ 120 วัน

### 6. รายละเอียดการติดต่อประสานงาน

โครงการ/งาน : งานก่อสร้างรั้ว และงานเพิ่มเติมอื่นๆ

หน่วยงาน : องค์การกระจายเสียงและแพร่ภาพสาธารณะแห่งประเทศไทย (ส.ส.ท.)

หากมีข้อสงสัยประการใดสามารถติดต่อสอบถามได้ที่

คุณชาญชัย คงคำ

โทร. 02-790-2178

มือถือ 081-754-0783

Email : chanchaik@ThaiPBS.ro.th

อ.ไพ

อ.ไพ  
อ.ไพ



เกณฑ์การให้คะแนนประกอบการเสนอราคา

“โครงการ ก่อสร้างรั้วและงานเพิ่มเติมอื่นๆ ศูนย์ภูมิภาค อำเภอบางใหญ่”

องค์การกระจายเสียงและแพร่ภาพสาธารณะแห่งประเทศไทย (ส.ส.ท.)

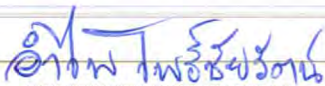
ศูนย์ภูมิภาค อำเภอบางใหญ่ จ.สงขลา

1. ราคาที่เสนอ	ร้อยละ	20
2. ข้อเสนอด้านเทคนิคหรือข้อเสนออื่นๆ	ร้อยละ	40
2.1 แผนงานการเข้าดำเนินการก่อสร้างอาคาร ก่อสร้างรั้ว หลังคาถาวร	ร้อยละ	10
2.2 แผนงานการเข้าดำเนินการบำรุงรักษาระหว่างรับประกันผลงาน ก่อสร้างอาคาร ก่อสร้างรั้ว หลังคาถาวร	ร้อยละ	15
2.3 โครงสร้างและประวัติผู้ควบคุมงานก่อสร้างอาคาร ก่อสร้างรั้ว หลังคาถาวร	ร้อยละ	15
3. ประสบการณ์และผลงาน	ร้อยละ	40
3.1 สำเนาหนังสือรับรองผลงานจ้างฯ และสำเนาคู่ฉบับสัญญา งานก่อสร้างอาคาร ก่อสร้างรั้ว หลังคาถาวร มูลค่าของสัญญาไม่น้อยกว่า 1,500,000 บาท / ไม่น้อยกว่า 5 ปี นับถึงวันยื่นราคา จำนวน 1 สัญญา		10
3.2 สำเนาหนังสือรับรองผลงานจ้างฯ และสำเนาคู่ฉบับสัญญา งานก่อสร้างอาคาร ก่อสร้างรั้ว หลังคาถาวร มูลค่าของสัญญาไม่น้อยกว่า 1,500,000 บาท / ไม่น้อยกว่า 5 ปี นับถึงวันยื่นราคา จำนวนมากกว่า 1 สัญญา		30

อ.พ. น.พ.ค.ค.  
อ.พ.ค.ค.

แผนแสดงวงเงินงบประมาณที่ได้รับจัดสรรและราคากลาง(ราคาอ้างอิง)

1. ชื่อโครงการ : จัดจ้างงานก่อสร้างรั้วและงานเพิ่มเติมอื่นๆ ศูนย์ภูมิภาค อำเภอบางใหญ่ จังหวัดสงขลา
2. หน่วยงานเจ้าของโครงการ : สำนักบริหาร
3. วงเงินงบประมาณที่ได้รับจัดสรร : วงเงินงบประมาณ 2,659,302.82 บาท (สองล้านหกแสนห้าหมื่นเก้าพันสามร้อยสองบาทแปดสิบบสองสตางค์) (รวมภาษีมูลค่าเพิ่ม) ตามที่ได้รับจัดสรรปี 2562 เลขที่ 419-3100-10-073 ของสำนักบริหาร ลำดับที่ 45 โครงการ งบประมาณอาคารและสถานที่ เลขที่ 62-B08
4. ลักษณะงาน : โดยสังเขป
  - 3.1 ดำเนินการก่อสร้างรั้วและงานเพิ่มเติมอื่นๆ ตามรายละเอียด แบบก่อสร้างและ BOQ แนบ
  - 3.2 จัดทำรายงานส่งมอบงานตามรายการที่กำหนด
5. วันที่กำหนดราคากลาง (ราคาอ้างอิง) : 2,659,302.82 บาท (สองล้านหกแสนห้าหมื่นเก้าพันสามร้อยสองบาทแปดสิบบสองสตางค์) (รวมภาษีมูลค่าเพิ่ม) วันที่ 10 เมษายน 2562 แหล่งที่มาของราคากลาง (ราคาอ้างอิง) จากใบเสนอราคา หจก. เค อาร์ คี เทคท์ แอนด์ อินทีเรีย ดีไซน์กรุ๊ป
6. ประมาณการราคากลาง
  - 6.1 งานรั้ว ประตูรั้ว หลังคาที่จอดรถและงานปรับปรุงภูมิทัศน์ เป็นเงิน 2,106,211.65 บาท
  - 6.2 ค่าดำเนินการกำไร เป็นเงิน 379,118.10 บาท
  - 6.3 ค่าภาษีมูลค่าเพิ่ม 7.0% เป็นเงิน 173,973.08 บาท
7. คณะกรรมการกำหนดราคากลาง



(นายอำไพ โพธิ์ชัยรัตน์)

ประธานคณะกรรมการกำหนดราคากลาง



(นายชาญชัย คงขำ)

กรรมการกำหนดราคากลาง



(นายวิรัตกี วิทยาวงศ์)

เลขาและกรรมการกำหนดราคากลาง



องค์การกระจายเสียงและแพร่ภาพสาธารณะแห่งประเทศไทย

ราคาค่าก่อสร้างงานรื้อที่จอดรถและงานปรับภูมิทัศน์  
ศูนย์ภาคใต้ อำเภอหาดใหญ่ จังหวัดสงขลา

จัดทำโดย

สำนักงานสถาปนิก หจก. เค อาร์คิเทคท์ แอนด์ อินทีเรีย ดีไซน์กรุ๊ป

109 ซอยพหลโยธิน 35 ถนนพหลโยธิน แขวงลาดยาว เขตจตุจักร กรุงเทพมหานคร โทร. 065-563-1

ชื่อ โครงการ งานก่อสร้างรั้ว หลังคาที่จอดรถและปรับภูมิทัศน์ไทย พีบีเอส ศูนย์ภาคใต้

รายการ สรุปราคาค่าก่อสร้าง

4/10/2019

หมวดที่	รายการ	รวมเป็นเงิน	ค่าดำเนินการกำไร 18.00%	รวมเป็นเงิน	หมายเหตุ
A	งานรั้ว ประตูรั้ว หลังคาที่จอดรถ และงานปรับปรุงภูมิทัศน์	2,106,211.65	379,118.10	2,485,329.74	
	รวม	2,106,211.65	379,118.10	2,485,329.74	
F	รวมราคาค่าก่อสร้าง.....	2,485,329.74	บาท.....		
	ค่าภาษีมูลค่าเพิ่ม 7.0%.....	173,973.08	บาท.....		
	รวมราคาค่าก่อสร้าง.....	2,659,302.82	บาท.....		
		(ตัวหนังสือ)	สองล้านหกแสนห้าหมื่นเก้าพันสามร้อยสองบาทแปดสิบบสองสตางค์		

สรุป

อ.ไพฑูริ

ร.วิเศษ

อ.วิเศษ





ชื่อ โครงการ: งานก่อสร้างรั้ว และปรับปรุงภูมิทัศน์ ไทย พีบีเอส ศูนย์ภาคใต้

สถานที่ : ถนนปทุมกันต์ ต.คอหงส์ อ.หาดใหญ่ จ.สงขลา

วันที่ 4/10/2019

งาน :

ประมาณราคา :

ที่	รายการ	จำนวน	หน่วย	ราคาวัสดุ		ค่าแรงงาน		ราคารวม	หมายเหตุ
				หน่วยละ	รวมเงิน	หน่วยละ	รวมเงิน		
1	งานทั่วไป								
1.1	วางผังแนวรั้วด้านหน้าและโดยรอบ	1	LOT		-	20,000	20,000.00	20,000.00	
1.2	รั้วถอนรั้วเดิม ตัดต้นไม้บริเวณที่เกี่ยวข้องตามแนวก่อสร้างรั้ว	1	LOT		-	48,000	48,000.00	48,000.00	ขนออกไป
	รวมราคาค่างานทั่วไป เป็นเงิน						68,000.00	68,000.00	
2	งานขุดดิน , ถมดิน และถมทราย งานรั้วทั้ง 5 แบบ								
2.1	ขุดดิน	214.52	ลบ.ม.		-	150	32,178.00	32,178.00	
2.2	ดินถมกลับ	214.52	ลบ.ม.		-	120	25,742.40	25,742.40	
2.3	ทรายหยาบอัดแน่นรองใต้ฐานราก - คาน	10.00	ลบ.ม.	350	3,500.00	120	1,200.00	4,700.00	
	รวมราคาค่างานขุดดิน,ถมดิน และถมทราย เป็นเงิน				3,500.00		59,120.40	62,620.40	
3	งานคอนกรีต งานรั้วทั้ง 5 แบบ								
3.1	คอนกรีตหยาบ 1: 3 : 5	6.90	ลบ.ม.	2,150	14,835.00	398	2,746.20	17,581.20	
3.2	คอนกรีต 1: 2 : 4	79.40	ลบ.ม.	2,383	189,210.20	498	39,541.20	228,751.40	
	รวมราคาค่างานคอนกรีต เป็นเงิน				204,045.20		42,287.40	246,332.60	
4	งานไม้แบบ งานรั้วทั้ง 5 แบบ								
4.1	ไม้แบบร่วนนั้งร้าน (ให้70%จากทั้งหมด)	222.39	ตร.ม.	250	55,597.50		-	55,597.50	พท. เต็ม 317.7
4.2	ค่าแรงงานไม้แบบ (คิด 100%ของปริมาณไม้แบบที่หาได้)	317.70	ตร.ม.		-	120	38,124.00	38,124.00	
4.3	ตะปูตีไม้แบบ	63.54	กก.	45	2,859.30		-	2,859.30	
	รวมราคาค่างานไม้แบบ เป็นเงิน				58,456.80		38,124.00	96,580.80	

งานรั้วที่จัดและภูมิทัศน์

อ.ปทุม

ส.ปทุม

อ.ปทุม

แผ่นที่ 3



ชื่อ โครงการ: งานก่อสร้างรั้ว และปรับภูมิทัศน์ ไทย พีบีเอส ศูนย์ภาคใต้

สถานที่ : ถนนปิ่นเกล้า ต.คองหงส์ อ.หาดใหญ่ จ.สงขลา

วันที่ 4/10/2019

งาน :

ประมาณราคา :

ที่	รายการ	จำนวน	หน่วย	ราคาวัสดุ		ค่าแรงงาน		ราคารวม	หมายเหตุ
				หน่วยละ	รวมเงิน	หน่วยละ	รวมเงิน		
5	งานเหล็กเส้นเสริมคอนกรีต งานรั้วทั้ง 5 แบบ								
5.1	เหล็กเส้นกลมเรียบ SR- 24 dia 6 มม.	470.64	กก.	22.11	10,405.85	4.1	1,929.62	12,335.47	
5.2	dia 9 มม.	1,766.46	กก.	23.00	40,628.58	4.1	7,242.49	47,871.07	
5.3	เหล็กเส้นกลมข้ออ้อย SD- 30 dia 12 มม.	2,477.52	กก.	21.00	52,027.92	3.3	8,175.82	60,203.74	
5.4	ลวดผูกเหล็ก	141	กก.	30.00	4,243.16		-	4,243.16	
	รวมราคางานเหล็กเส้นเสริมคอนกรีต เป็นเงิน				107,305.51		17,347.93	124,653.43	
6	งานเหล็กรูปพรรณ ( ลูกกรงรั้วแบบที่ 1 )								
7.3	LG - 75x38x1.8 mm. 2.62 kg./m.	691.68	กก.	25	17,292.00			17,292.00	44 ท่อน
7.4	เหล็กเส้นกลมยึดหลังลูกกรง 1.39 kg./m.	41.70	กก.	24.00	1,000.80	10.0	417.00	1,417.80	3 ท่อน
7.11	ค่าแรงตัด - เชื่อม (รวมลวดเชื่อม)	733.38	กก.			15	11,000.70	11,000.70	
7.13	สีน้ำมัน 3 ครั้ง ( รองพื้นกันสนิม 2 ทับหน้า 1 )	50	ตร.ม.	40	2,000.00	25	1,250.00	3,250.00	
	รวมราคางานเหล็กรูปพรรณ ( ลูกกรงรั้วแบบที่ 1 เป็นเงิน				20,292.80		12,667.70	32,960.50	
7	งานผนังและตกแต่ง								
7.1	ผนังก่อคอนกรีตบล็อกหนา 7 ซม. เต็มหน้าเสา(ผนังป้ายรั้วด้านหน้า)	25	ตร.ม.	250	6,250.00	120	3,000.00	9,250.00	
7.2	ผนังรั้วทั่วไปก่อคอนกรีตบล็อกหนา 7 ซม. (รั้วแบบที่ 1-4)	266	ตร.ม.	120	31,920.00	80	21,280.00	53,200.00	
7.3	งานฉาบปูนโครงสร้าง เสา-คาน ผนังรั้วด้านหน้า	200	ตร.ม.	120	24,000.00	120	24,000.00	48,000.00	
7.4	ผนังพื้นป้ายฉาบปูนเรียบทำผิวขัดมันสำเร็จรูป	25	ตร.ม.	180	4,500.00	100	2,500.00	7,000.00	
	รวมราคางานผนังและตกแต่ง เป็นเงิน				66,670.00		50,780.00	117,450.00	

งานรั้วที่จัดและภูมิทัศน์



แผ่นที่ 4

ชื่อโครงการ: งานก่อสร้างรั้ว และปรับปรุงภูมิทัศน์ไทย พีบีเอส ศูนย์ภาคใต้

สถานที่ : ถนนปิ่นเกล้า ต.คอหงส์ อ.หาดใหญ่ จ.สงขลา

วันที่ 4/10/2019

งาน :

ประมาณราคา :

ที่	รายการ	จำนวน	หน่วย	ราคาวัสดุ		ค่าแรงงาน		ราคารวม	หมายเหตุ
				หน่วยละ	รวมเงิน	หน่วยละ	รวมเงิน		
8	งานประตูรั้ว								
8.1	ท่อเหล็กสี่เหลี่ยม 100x50x2.0 mm.	3.92 kg./m.	94.08	กก.	23	2,163.84		2,163.84	4 ท่อน
8.2	ท่อเหล็กสี่เหลี่ยม 50x50x2.0 mm.	2.7 kg./m.	16.20	กก.	23	372.60		372.60	1 ท่อน
8.3	ท่อเหล็กสี่เหลี่ยม 38x38x1.5 mm.	1.37 kg./m.	123.30	กก.	23	2,835.90		2,835.90	15 ท่อน
8.4	ค่าแรงตัด - เชื่อม (รวมลวดเชื่อม)		233.58	กก.			30	7,007.40	
8.5	รางเหล็กเพลลา Ø15มม.พร้อมเหล็กฉาก2"x2"		12.00	ม.	450	5,400.00		5,400.00	
8.6	ล้อเหล็ก		2.00	ชุด	600	1,200.00		1,200.00	
8.7	กลอนสายคล้องกุญแจ บานพับบุร		1.00	هما	1,200	1,200.00		1,200.00	
8.8	สีน้ำมัน 3 ครั้ง (รองพื้นกันสนิม 2 ทับหน้า1 )		1.00	هما	2,500	2,500.00	1,000	1,000.00	3,500.00
	รวมราคางานประตูรั้ว	เป็นเงิน				15,672.34		8,007.40	23,679.74
9	งานป้ายชื่อ รูปสัญลักษณ์ เสารงชาติ								
9.1	ชื่อที่ทำการภาษาไทยและอังกฤษอักษรตัวกล่องโลหะพ่นสี		1	ชุด	25,000	25,000.00	5,000.0	5,000.00	30,000.00
	พร้อมโลโก รูปนกและตัวอักษร Thai PBS					-		-	-
9.2	โลโก รูปนกและตัวอักษร Thai PBS ติดตั้งบนอาคาร		1	ชุด	10,000	10,000.00	2,000.0	2,000.00	12,000.00
9.3	เสารงสำเร็จรูปสูง 12.00ม.พร้อมทำฐานรับ คสล.		1	ชุด	20,000	20,000.00	4,000.0	4,000.00	24,000.00
9.4	ขายึดด้ามธงที่เสารั้ว		8	ชุด	450	3,600.00		-	3,600.00
	รวมราคาป้ายชื่อ รูปสัญลักษณ์ เสารงชาติ	เป็นเงิน				58,600.00		11,000.00	69,600.00

งานรั้วที่จุดและภูมิทัศน์

อ.ปิ่น

อ.ปิ่น

อ.ปิ่น

แผ่นที่ 5



ชื่อ โครงการ: งานก่อสร้างรั้ว และปรับภูมิทัศน์ ไทย พีบีเอส ศูนย์ภาคใต้  
 สถานที่ : ถนนปิ่นเกล้า ต.คอหงส์ อ.หาดใหญ่ จ.สงขลา  
 ประมาณราคา :

วันที่ 4/10/2019

งาน :

ที่	รายการ	จำนวน	หน่วย	ราคาวัสดุ		ค่าแรงงาน		ราคารวม	หมายเหตุ
				หน่วยละ	รวมเงิน	หน่วยละ	รวมเงิน		
10	งานรั้วเหล็กตาข่าย								
10.1	เสารั้วท่อเหล็กดำ 60.5x3.2มม. x 2.00 ม.พร้อมเพลาทียึดขาเสา	36.00	ต้น	450.00	16,200.00	120.00	4,320.00	20,520.00	
10.2	ตาข่าย CHAIN LINK 2"x2"	155.00	ตร.ม.	200.00	31,000.00	50.00	7,750.00	38,750.00	
10.3	เหล็ก BRACING PIPE 48.6x3.2 มม.x2.80ม.	22.00	ท่อน	400.00	8,800.00	100.00	2,200.00	11,000.00	
10.4	ลวดสลิงยึดตาข่าย 6 มม.	260.00	ม.	25.00	6,500.00	10.00	2,600.00	9,100.00	
10.5	เกลียวแรง	24.00	ชุด	180.00	4,320.00	10.00	240.00	4,560.00	
10.6	ทาสีเสารั้วและค้ำยัน	1.00	เหมา	3,500.00	3,500.00	1,000.00	1,000.00	4,500.00	
	รวมราคาค่างานเหล็กตาข่าย เป็นเงิน				70,320.00		18,110.00	88,430.00	
11	งานหลังคาคลุมที่จอดรถและที่จอดรถจักรยานยนต์								
11.1	งานฐานรากรับเสาหลังคาที่จอดรถ (18 ฐาน)				-		-	-	
	ขุดดิน	43.20	ลบ.ม.		-	150	6,480.00	6,480.00	
	ดินถมกลับ	43.20	ลบ.ม.		-	120	5,184.00	5,184.00	
	ทรายหยาบอัดแน่นรองใต้ฐานราก - คาน	2.00	ลบ.ม.	350	700.00	120	240.00	940.00	
	คอนกรีตหยาบ 1: 3 : 5	1.62	ลบ.ม.	2,150	3,483.00	398	644.76	4,127.76	
	คอนกรีต 1: 2 : 4	11.25	ลบ.ม.	2,383	26,808.75	498	5,602.50	32,411.25	
	เหล็กเส้นกลมเรียบ SR- 24 dia 6 มม.		กก.		-		-	-	
	dia 9 มม.	129.74	กก.	23.00	2,984.02	4.1	531.93	3,515.95	
	เหล็กเส้นกลมข้ออ้อย SD- 30 dia 12 มม.	195.36	กก.	21.00	4,102.56	3.3	644.69	4,747.25	
	ลวดผูกเหล็ก	10	กก.	30.00	292.59		-	292.59	

งานรั้วที่จอดรถและภูมิทัศน์

อ.พงษ์

อ.สิน

อ.สิน

แผ่นที่ 6



ชื่อ โครงการ: งานก่อสร้างรั้ว และปรับภูมิทัศน์ ไทย พีบีเอส ศูนย์ภาคใต้  
 สถานที่ : ถนนปิ่นเกล้า ต.คอหงส์ อ.หาดใหญ่ จ.สงขลา  
 ประมาณราคา :

วันที่ 4/10/2019

งาน :

ที่	รายการ	จำนวน	หน่วย	ราคาวัสดุ		ค่าแรงงาน		ราคารวม	หมายเหตุ
				หน่วยละ	รวมเงิน	หน่วยละ	รวมเงิน		
11.2	งานฐานรากรับเสาหลังคาที่จอดรถยกยานยนต์ (3 ฐาน)				-		-	-	
	ขุดดิน	6.12	ลบ.ม.		-	150	918.00	918.00	
	ดินถมกลับ	6.12	ลบ.ม.		-	120	734.40	734.40	
	ทรายหยาบอัดแน่นรองใต้ฐานราก - คาน	0.23	ลบ.ม.	350	80.50	120	27.60	108.10	
	คอนกรีตหยาบ 1: 3 : 5	0.23	ลบ.ม.	2,150	494.50	398	91.54	586.04	
	คอนกรีต 1: 2 : 4	1.13	ลบ.ม.	2,383	2,692.79	498	562.74	3,255.53	
	เหล็กเส้นกลมเรียบ SR- 24 dia 6 มม.		กก.		-		-	-	
	dia 9 มม.	34.93	กก.	23.00	803.39	4.1	143.21	946.60	
	เหล็กเส้นกลมข้ออ้อย SD- 30 dia 12 มม.	53.28	กก.	21.00	1,118.88	3.3	175.82	1,294.70	
	ลวดผูกเหล็ก	3	กก.	30.00	79.39		-	79.39	
11.3	เสาและโครงรับหลังคา ที่จอดรถ				-		-	-	
	Pipe Dia. 101.6x3.2 mm 7.76 kg./m.	1676.16	กก.	25.84	43,311.97		-	43,311.97	36 ท่อน
	Pipe Dia. 76.3x3.2 mm 5.77 kg./m.	761.64	กก.	25.84	19,680.78		-	19,680.78	22 ท่อน
	จันทัน C - 150x50x20x3.2 mm (จันทันหลังค 6.76 kg./m.	2433.6	กก.	25.84	62,884.22		-	62,884.22	60 ท่อน
	Plate 10 mm.	65.00	กก.	50.00	3,250.00		-	3,250.00	
	DOVEL dia 16 mm.x0.40	94.80	กก.	23.00	2,180.40		-	2,180.40	
	ค่าแรงเชื่อมโครงหลังคา	5,031	กก.		-	12.00	60,374.40	60,374.40	
	ทาสีกันสนิมและสีจริง 2 เทียว	1.00	เหมา	6,000.00	6,000.00	1,800.00	1,800.00	7,800.00	
	หลังคาเหล็กรีดลอน ผิว ALU-ZINC AZ-150								

งานรั้วที่จอดรถและภูมิทัศน์

*อินท*

*สิน*

*สิน*

แผ่นที่ 7

ชื่อ โครงการ: งานก่อสร้างรั้ว และปรับปรุงภูมิทัศน์ ไทย พีบีเอส ศูนย์ภาคใต้  
 สถานที่ : ถนนปิ่นเกล้า ต.คองหงส์ อ.หาดใหญ่ จ.สงขลา  
 ประมาณราคา :

วันที่ 4/10/2019

งาน :

ที่	รายการ	จำนวน	หน่วย	ราคาวัสดุ		ค่าแรงงาน		ราคารวม	หมายเหตุ
				หน่วยละ	รวมเงิน	หน่วยละ	รวมเงิน		
	METAL SHEET ROOFING ความหนารวมชั้นเคลือบ 0.35	396.00	ตร.ม.	230.00	91,080.00	65.00	25,740.00	116,820.00	
	METAL SHEET FLASHING	115.50	ม.	250.00	28,875.00	50.00	5,775.00	34,650.00	
11.4	เสาและโครงรับหลังคา ที่จุดจกรายนยนต์				-		-	-	
	Pipe Dia. 101.6x3.2 mm 7.76 kg./m.	232.8	กก.	25.84	6,015.55		-	6,015.55	5 ท่อน
	Pipe Dia. 76.3x3.2 mm 5.77 kg./m.	103.86	กก.	25.84	2,683.74		-	2,683.74	3 ท่อน
	จันทัน C - 150x50x20x3.2 mm (จันทันหลังค 6.76 kg./m.	365.04	กก.	25.84	9,432.63		-	9,432.63	9 ท่อน
	Plate 10 mm.	11.00	กก.	50.00	550.00		-	550.00	
	DOVEL dia 16 mm.x0.40	15.80	กก.	23.00	363.40		-	363.40	
	ค่าแรงเชื่อมโครงหลังคา	729	กก.		-	15.00	10,927.50	10,927.50	
	ทาสีกันสนิมและสีจริง 2 เทียว	1.00	เหมา	1,500.00	1,500.00	1,000.00	1,000.00	2,500.00	
	หลังคาเหล็กรีดลอน ผิว ALU-ZINC AZ-150								
	METAL SHEET ROOFING ความหนารวมชั้นเคลือบ 0.35	41.00	ตร.ม.	300.00	12,300.00	70.00	2,870.00	15,170.00	
	METAL SHEET FLASHING	8.40	ม.	300.00	2,520.00	50.00	420.00	2,940.00	
11.5	งานปรับปรุงพื้นที่เพื่อทำลานจอดรถเพิ่ม บริเวณหน้าอาคารวิศวกรรม				-		-	-	
	งานปรับเกลี่ยพื้นดินเดิมบดอัดแน่นรองพื้นหินคลุกหนา 0.15ม.	135.00	ตร.ม.	500.00	67,500.00		-	67,500.00	
	ผิวพื้นแอสฟัลติกคอนกรีตหนา 0.05 ม.								
11.6	ตีเส้นแบ่งแนวที่จอดรถใหม่ด้วยสีขาวสำหรับงานจราจร	160.00	ม.	50.00	8,000.00	30.00	4,800.00	12,800.00	
					-		-	-	
	รวมหลังคาคลุมที่จอดรถ เป็นเงิน				411,768.07		135,688.10	547,456.17	

งานรั้วที่จัดและภูมิทัศน์

*(Handwritten signatures and initials)*

แผ่นที่ 8



ชื่อ โครงการ: งานก่อสร้างรั้ว และปรับปรุงภูมิทัศน์ ไทย พีบีเอส ศูนย์ภาคใต้

สถานที่ : ถนนปิ่นเกล้า ต.คอหงส์ อ.หาดใหญ่ จ.สงขลา

วันที่ 4/10/2019

งาน :

ประมาณราคา :

ที่	รายการ	จำนวน	หน่วย	ราคาวัสดุ		ค่าแรงงาน		ราคารวม	หมายเหตุ
				หน่วยละ	รวมเงิน	หน่วยละ	รวมเงิน		
12	งานทาสี รั้วและปรับปรุงรั้วข้างเคียง								
12.1	ทาสีรองพื้น 1 ครั้ง	190	ตร.ม.	20	3,800.00	30	5,700.00	9,500.00	
12.2	สีน้ำอคริลิค 100 % ชนิดทาภายนอก 2 ครั้ง ปูนฉาบ,คอนกรีต	190	ตร.ม.	40	7,600.00	40	7,600.00	15,200.00	
12.3	งานปรับปรุงรั้ว(ของเอกชนข้างเคียง) ฉาบปูนเรียบ	167	ตร.ม.	100	16,700.00	120	20,040.00	36,740.00	ต้องติดต่อเพื่อขออนุญาตต่อ เจ้าพนักงานดำเนินการ
	ทาสีรองพื้น 1 ครั้งพร้อมสีจริง 2 ครั้ง	167	ตร.ม.	40	6,680.00	60	10,020.00	16,700.00	
	รวมราคางานทาสี เป็นเงิน				34,780.00		43,360.00	78,140.00	
13	งานปลูกต้นไม้ปรับปรุงภูมิทัศน์เพื่อรองรับส่วนทางเข้าและส่วนที่เกี่ยวข้องและงานเบ็ดเตล็ดอื่น ๆ								
13.1	ปรับสภาพดินปลูกหญ้าขนาดเล็กด้านหน้าอาคาร ฝ่ายข่าว ด้านทางเข้าและบริเวณรอบเสาธง	150	ตร.ม.	80	12,000.00	40	6,000.00	18,000.00	
13.2	ถมดินปรับระดับสนามด้านหน้าอาคารฝ่ายข่าว เพิ่ม โดยเฉลี่ย 0.25 ม.พร้อมปลูกหญ้าขนาดเล็ก	1,330	ตร.ม.	100	133,000.00	65	86,450.00	219,450.00	
13.3	ปลูกต้นทุกระจง ขนาด ลำต้น 3"	7	ต้น	1,500	10,500.00	400	2,800.00	13,300.00	
13.4	ต้นปีบทอง ลำต้นขนาด 3" สูง 2.50 - 3.00 ม.	4	ต้น	1,500	6,000.00	400	1,600.00	7,600.00	
13.5	ต้นแคแสด ลำต้นขนาด 3" สูง 2.50 - 3.00ม.	7	ต้น	1,500	10,500.00	400	2,800.00	13,300.00	
13.6	ต้นจิ้ง ความสูง 1.00-1.50 ม.กอละ 5-6 ต้น	32	กอ	250	8,000.00	50	1,600.00	9,600.00	
13.7	ต้นโมก ความสูง 1.00 ม.	57	ต้น	100	5,700.00	30	1,710.00	7,410.00	
13.8	งานปรับปรุงกระเบื้องรับน้ำฝนหน้าอาคารเป็นสวนหย่อม	1	งาน	6,000	6,000.00		-	6,000.00	
13.9	สั่งทำตะแกรงสเตนเลสครอบกันใบไม้ที่ระบายน้ำพื้นรางน้ำ คสล.	6	ชุด	1,500	9,000.00		-	9,000.00	
	หลังคาและกันสาด ด้านหลังอาคารฝ่ายข่าว								
13.10	ติดตั้งดวงโคมฟลูออเรสเซนต์ 1x36 W. รวมค่าเดินสายไฟฟ้า สวิตช์	16	ชุด	1,200	19,200.00		-	19,200.00	

งานรั้วที่จัดและภูมิทัศน์

อ.พิทักษ์

อ.วิวัฒน์

อ.วิวัฒน์

แผ่นที่ 9

ชื่อ โครงการ: งานก่อสร้างรั้ว และปรับปรุงภูมิทัศน์ไทย พีบีเอส ศูนย์ภาคใต้  
 สถานที่ : ถนนปิ่นเกล้า ต.คอหงส์ อ.หาดใหญ่ จ.สงขลา  
 ประมาณราคา :

วันที่ 4/10/2019

งาน :

ที่	รายการ	จำนวน	หน่วย	ราคาวัสดุ		ค่าแรงงาน		ราคารวม	หมายเหตุ
				หน่วยละ	รวมเงิน	หน่วยละ	รวมเงิน		
13.11	งานสติ๊กเกอร์ตกแต่งผนังกระจก	51.5	ม.	300	15,450.00	60	3,090.00	18,540.00	
13.12	งานสติ๊กเกอร์ขาวขุ่นตกแต่งผนังกระจก	7.4	ม.	350	2,590.00	70	518.00	3,108.00	
13.13	ฟิล์มกรองแสงช่องหน้าต่างกระจกด้านหลังอาคาร	430	ตร.ฟ.	100	43,000.00	30	12,900.00	55,900.00	
13.14	งานติดตั้งบอร์ดประชาสัมพันธ์ ขนาด 0.80x1.50ม.	1	ชุด	23,000	23,000.00		-	23,000.00	
13.15	ติดตั้งบ้านมุงลวดบานเปิดประตูทางออกด้านข้างอาคาร	1	ชุด	4,800	4,800.00		-	4,800.00	
	ติดตั้งบ้านมุงลวดบานเลื่อนหน้าต่างปลายทางเดินชั้น 2	1	ชุด	4,000	4,000.00		-	4,000.00	
	ติดตั้งบ้านมุงลวดบานเลื่อนหน้าต่างบานกระทุ้งห้องน้ำ	5	ชุด	1,500	7,500.00		-	7,500.00	
13.16	ถังดับเพลิงชนิดสูญตรน้ำ NON CFC	4	ชุด	4,500	18,000.00		-	18,000.00	
13.17	งานท่อระบายน้ำ								
	ท่อระบายน้ำ คสล.ปากลิ้นรางชนิดชั้น 2 ขนาด ศก. 0.50x1.00	72	ม.	450	32,400.00	150	10,800.00	43,200.00	
	บ่อพัก คสล.สำเร็จรูป สำหรับท่อ 0.50 ม.พร้อมฝา คสล.	13	บ่อ	2,900	37,700.00	900	11,700.00	49,400.00	
	รวมราคางานปรับปรุงภูมิทัศน์และงานเบ็ดเตล็ด				408,340.00		141,968.00	550,308.00	

*Signature*

*Signature*

*Signature*





งานก่อสร้างรั้ว หลังคาคลุมที่จอดรถ  
และงานปรับปรุงภูมิทัศน์

THAI PBS  
ศูนย์ภาคใต้ อำเภอหาดใหญ่ จังหวัดสงขลา



องค์การกระจายเสียงและแพร่ภาพ  
สาธารณะแห่งประเทศไทย



สำนักงานสถาปนิก  
จาก เค ออร์คิเทคท์ แอนด์ อินทีเรียล ดีไซน์กรุ๊ป  
K ARCHITECT & INTERIOR DESIGN GROUP LTD., PART.  
100 ซอยพหลโยธิน 35 ถนนพหลโยธิน แขวงลาดยาว  
เขตจตุจักร กรุงเทพมหานคร 10000 โทร. 0655638952

PROJECT :  
งานก่อสร้างรั้วและที่จอดรถ

LOCATION :  
ศูนย์ภาคใต้ อ.หาดใหญ่ จ. สงขลา

CONSULTANTS :

ARCHITECTS  
วิศิษฐ์ วัฒนศิริ  
ภสศ. 4747

วิศวกร อนุชิต  
ภสศ. 12449

STRUCTURAL ENGINEERS  
วิศิษฐ์ สมบุญ  
ภสศ. 7903

MECHANICAL ENGINEERS  
วิศิษฐ์ อนุชิต  
ภสศ. 1677

ELECTRICAL ENGINEERS  
อานนท์ สิทธิพร  
ภทศ. 498

SANITARY ENGINEERS  
วิศิษฐ์ อนุชิต  
ภสศ. 1677

LANDSCAPE ARCHITECTS

REVISIONS

NO.	DESCRIPTION	DATE

DRAWING TITLE  
สารบัญแบบ สัญลักษณ์ประกอบ  
รายการวัสดุ

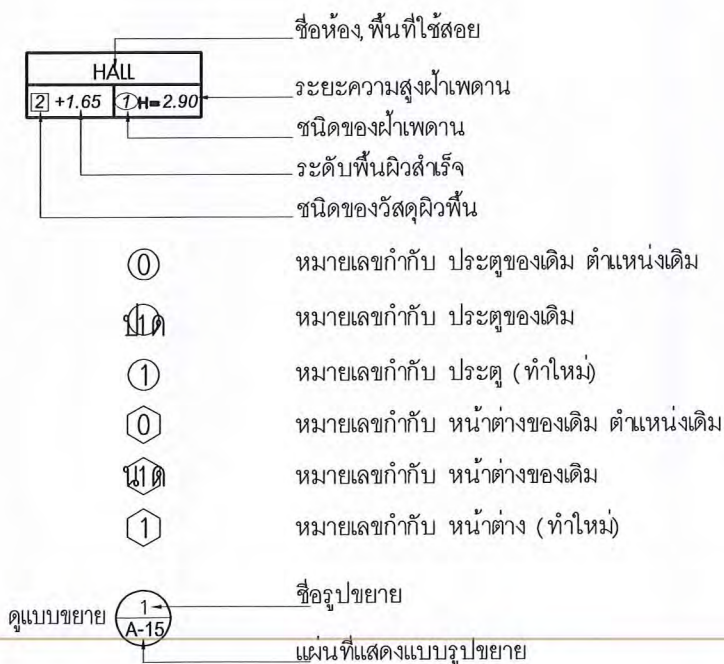
SCALE As shown	DWG.NO.
DESIGNER	A-001
DRAWN	
CHECKED	TOTAL
APPROVED	24
DATE	
Notes	

### สารบัญแบบสถาปัตยกรรม

ลำดับที่	รายละเอียด
A-001	สารบัญแบบ สัญลักษณ์ประกอบ รายการวัสดุ
A-101	ผังบริเวณรั้ว ทางเข้า ที่จอดรถ และผังปรับภูมิทัศน์
A-102	แปลน รูปด้าน รั้วแบบที่ 1, แบบที่ 2
A-103	แบบรายละเอียดโครงสร้างรั้วแบบที่ 1 และ แบบที่ 2
A-104	แปลนรั้วแบบที่ 3 (ด้านทิศตะวันตกเฉียงเหนือ)
A-105	แปลนรั้วแบบที่ 4 (ด้านทิศเหนือ)
A-106	แปลนรั้วแบบที่ 5 (ด้านทิศตะวันออก)
A-107	แบบขยายรั้วแบบที่ 3
A-108	แบบขยายรั้วแบบที่ 4
A-109	แบบขยายรั้วแบบที่ 5
A-201	แบบขยายประตูรั้ว ป้ายชื่อและสัญลักษณ์องค์กรฯ
A-202	แบบขยายซุ้มประตูเล็ก ขาสวมด้ามรงประดับ
A-203	แบบขยายเสาธง ฐานคสล. รับเสาธง
A-204	แบบขยายรูปสัญลักษณ์ด้านหน้าอาคารศูนย์ข่าว
A-301	แปลนที่จอดรถมีหลังคาคลุม (ด้านหน้าอาคารฝ่ายวิศวกรรม)
A-302	แปลนหลังคาคลุมที่จอดรถ (ด้านหน้าอาคารฝ่ายวิศวกรรม)
A-303	แปลนที่จอดรถมีหลังคาคลุม (ด้านหน้าอาคารฝ่ายข่าว)
A-304	แปลนหลังคาคลุมที่จอดรถ (ด้านหน้าอาคารฝ่ายข่าว)
A-305	TYPICAL DETAIL หลังคาที่จอดรถ,
A-306	TYPICAL DETAIL หลังคาที่จอดรถจักรยานยนต์
A-401	แสดงตำแหน่งติดตั้งคอกเกอร์แบบผ้า ตกแต่งผนังกระจกภายใน และตำแหน่งติดตั้งถังดับเพลิง
A-402	แสดงตำแหน่งติดตั้งคอกเกอร์แบบผ้า ตกแต่งผนังกระจกภายใน และตำแหน่งติดตั้งถังดับเพลิง
A-403	รายการสติ๊กเกอร์ตกแต่งผนังกระจก
A-404	รูปด้านหลัง แสดงตำแหน่งติดตั้งลิ้มกรองแสงช่องหน้าต่าง
รวม	24 แผ่น

### สัญลักษณ์ประกอบแบบ

- ผนังก่ออิฐมวลเบา ฉาบปูนเรียบ
- ผนังก่ออิฐมวลเบา ฉาบปูนเรียบ
- ผนังก่อคอนกรีตบล็อก ฉาบปูนเรียบ
- ผนังคอนกรีตหรือส่วนของโครงสร้าง คสล.
- ผนังกันห้องวัสดุแผ่น โครงสร้างเหล็กชุบสังกะสี



ชั้นล่าง  
ชั้น 2





องค์การกระจายเสียงและแพร่ภาพ  
สาธารณะแห่งประเทศไทย

K Architect & Interior  
Design Group Ltd., Part.

สำนักงานสถาปนิก

ดร. อรรถวิทย์ ทัศนวิชัย ศิลปินภูมิสถาปนิก

K ARCHITECT & INTERIOR DESIGN GROUP LTD., PART.  
100 ซอยพหลโยธิน 35 ถนนพหลโยธิน แขวงลาดยาว  
เขตจตุจักร กรุงเทพมหานคร 10000 โทร. 0655638952

PROJECT :

งานก่อสร้างรั้วและที่จอดรถ

LOCATION :

ศูนย์ภาคใต้ อ.หาดใหญ่ จ. สงขลา

CONSULTANTS :

ARCHITECTS

วิศิษฐ์ วัฒนศิริ  
ภสศ. 4747

ชัชวาล หนูโต  
ภสศ. 12449

STRUCTURAL ENGINEERS

วิศิษฐ์ สมบุญ  
สย. 7903

MECHANICAL ENGINEERS

วิศิษฐ์ วัฒนศิริ  
ภสศ. 1677

ELECTRICAL ENGINEERS

ชัชวาล หนูโต  
ภสศ. 498

SANITARY ENGINEERS

วิศิษฐ์ วัฒนศิริ  
ภสศ. 1677

LANDSCAPE ARCHITECTS

REVISIONS

NO.	DESCRIPTION	DATE

DRAWING TITLE

ผังบริเวณรั้ว ทางเข้า  
ที่จอดรถมีหลังคาคลุม

SCALE As shown DWG.NO.

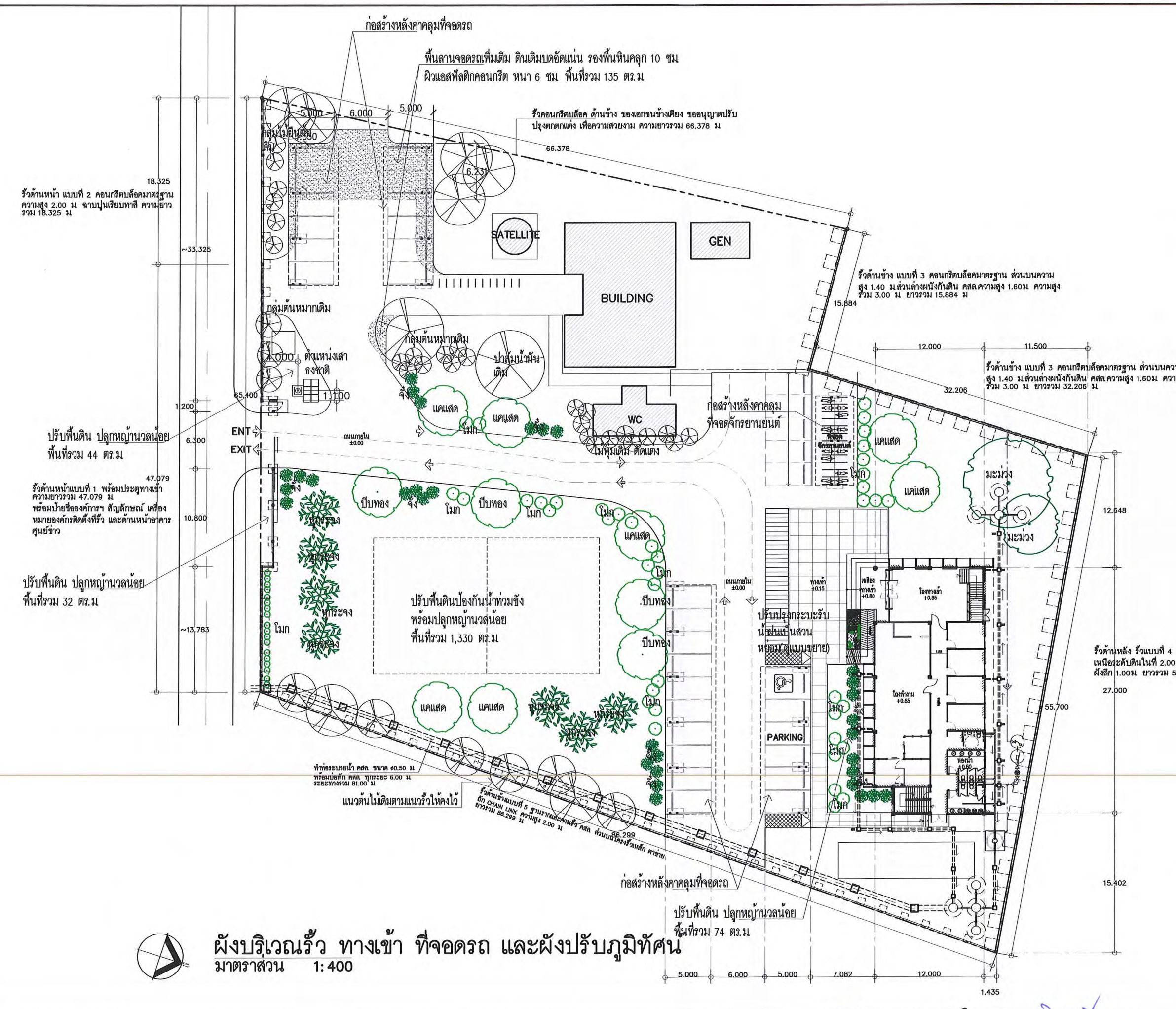
DESIGNER A-101

DRAWN TOTAL

CHECKED

APPROVED DATE 24

Notes



รั้วด้านหน้า แบบที่ 2 คอนกรีตบล็อกมาตรฐาน  
ความสูง 2.00 ม. ฉาบปูนเรียบทาสี ความยาว  
รวม 18.325 ม.

ปรับพื้นดิน ปลูกหญ้าขนาดเล็ก  
พื้นที่รวม 44 ตร.ม.

รั้วด้านหน้าแบบที่ 1 พร้อมประตูทางเข้า  
ความยาวรวม 47.079 ม.  
พร้อมป้ายชื่อองค์กรฯ สัญลักษณ์ เครื่อง  
หมายองค์กรติดตั้งที่รั้ว และด้านหน้าอาคาร  
ศูนย์ข่าว

ปรับพื้นดิน ปลูกหญ้าขนาดเล็ก  
พื้นที่รวม 32 ตร.ม.

ปรับพื้นดินป้องกันน้ำท่วมซึ่ง  
พร้อมปลูกหญ้าขนาดเล็ก  
พื้นที่รวม 1,330 ตร.ม.

ทำท่อระบายน้ำ คลล. ขนาด ๑๐.๕๐ ม.  
พร้อมเปิดฝัก คลล. ทุกระยะ ๕.๐๐ ม.  
ระยะทางรวม ๘๑.๐๐ ม.

แนวต้นไม้เดิมตามแนวรั้วโคงงัว

รั้วด้านข้างแบบที่ ๕ ฐานรากคอนกรีต  
ถัก CHAN UNK ความสูง 2.๐๐ ม.  
ยาวรวม ๘๖.๒๘๙ ม.

ปรับพื้นดิน ปลูกหญ้าขนาดเล็ก  
พื้นที่รวม ๗๔ ตร.ม.



ผังบริเวณรั้ว ทางเข้า ที่จอดรถ และผังปรับภูมิทัศน์  
มาตราส่วน 1:400

*Handwritten signatures and notes in blue ink.*





องค์การกระจายเสียงและแพร่ภาพ  
สาธารณะแห่งประเทศไทย

K Architect & Interior  
Design Group Ltd., Part.

สำนักงานสถาปนิก  
ทศ. ดร. อาริวิทย์ และ อิงทิพย์ ศิโนมิกกุล  
K ARCHITECT & INTERIOR DESIGN GROUP LTD., PART.  
100 ซอยพหลโยธิน 35 ถนนพหลโยธิน แขวงลาดยาว  
เขตจตุจักร กรุงเทพมหานคร 10000 โทร. 0655638952

PROJECT :  
งานก่อสร้างรั้วและที่จอดรถ

LOCATION :  
ศูนย์ภาคใต้ อ.หาดใหญ่ จ. สงขลา

CONSULTANTS :

ARCHITECTS  
วิศิษฐ์ วัฒนศิริกุล  
ภสศ. 4747

อัครเดช หนูโต  
ภสศ. 12449

STRUCTURAL ENGINEERS  
วิศิษฐ์ สมบุญ  
สย. 7903

MECHANICAL ENGINEERS  
วิศิษฐ์ อนุสิษฐกุล  
สย. 1677

ELECTRICAL ENGINEERS  
อานนท์ สิทธิพรพงศ์  
วทศ. 498

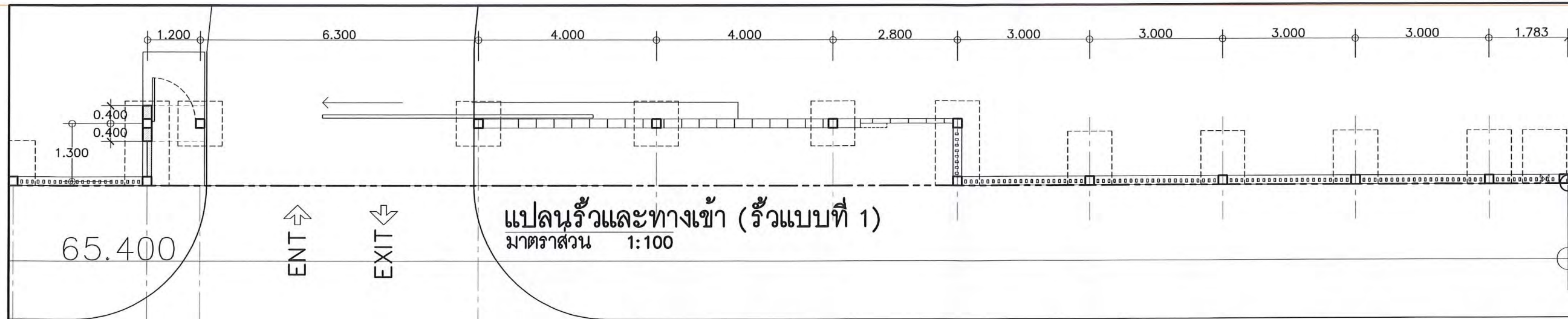
SANITARY ENGINEERS  
วิศิษฐ์ อนุสิษฐกุล  
สย. 1677

LANDSCAPE ARCHITECTS

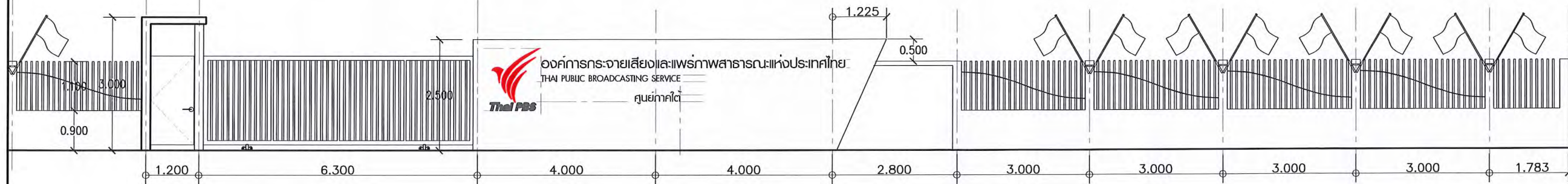
REVISIONS  
NO. DESCRIPTION DATE

DRAWING TITLE  
แปลนรั้วและทางเข้า  
(รั้วแบบที่ 1, แบบที่ 2)

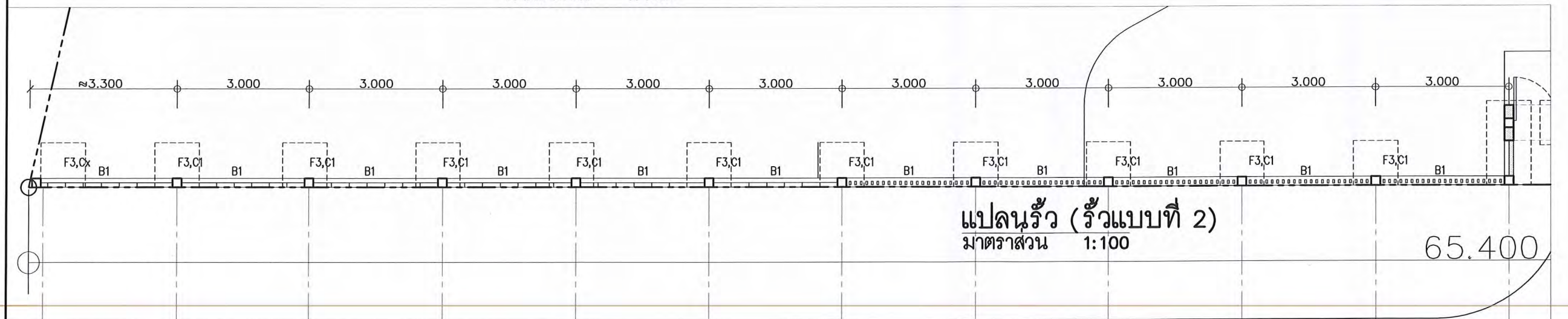
SCALE As shown DWG.NO.  
DESIGNER A-102  
DRAWN TOTAL  
CHECKED  
APPROVED DATE 24  
Notes



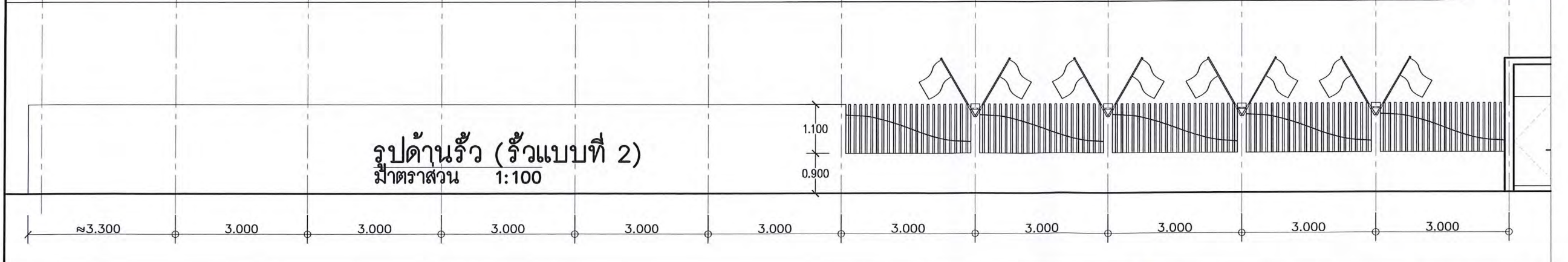
แปลนรั้วและทางเข้า (รั้วแบบที่ 1)  
มาตราส่วน 1:100



รูปด้านรั้วและทางเข้า (รั้วแบบที่ 1)  
มาตราส่วน 1:100



แปลนรั้ว (รั้วแบบที่ 2)  
มาตราส่วน 1:100



รูปด้านรั้ว (รั้วแบบที่ 2)  
มาตราส่วน 1:100

วิศิษฐ์ วัฒนศิริกุล อัครเดช หนูโต วิศิษฐ์ อนุสิษฐกุล





องค์การกระจายเสียงและแพร่ภาพ  
สาธารณะแห่งประเทศไทย

K Architect & Interior  
Design Group Ltd.,Part.

สำนักงานสถาปนิก  
ดร. เกษกิติศักดิ์ และ อ. นันทิยา ศิโรจน์กุล  
K ARCHITECT & INTERIOR DESIGN GROUP LTD.,PART.  
100 ซอยพหลโยธิน 35 ถนนพหลโยธิน แขวงลาดยาว  
เขตจตุจักร กรุงเทพมหานคร 10000 โทร. 0655638952

PROJECT :  
งานก่อสร้างรั้วและที่จอดรถ

LOCATION :  
ศูนย์ภาคใต้ อ.หาดใหญ่ จ. สงขลา

CONSULTANTS :

ARCHITECTS  
พริตติภรณ์ วิจารณ์คำวงศ์  
รศท.4747  
อัครเดช ทุญ์โต  
รศท.12449

STRUCTURAL ENGINEERS  
วิศิษฐ์ สมบุญ  
รศท.7903

MECHANICAL ENGINEERS  
วิศิษฐ์ สมบุญกุล  
รศท. 1677

ELECTRICAL ENGINEERS  
จามนตรี ลีพิทาวรค์  
รศท.498

SANITARY ENGINEERS  
วิศิษฐ์ สมบุญกุล  
รศท. 1677

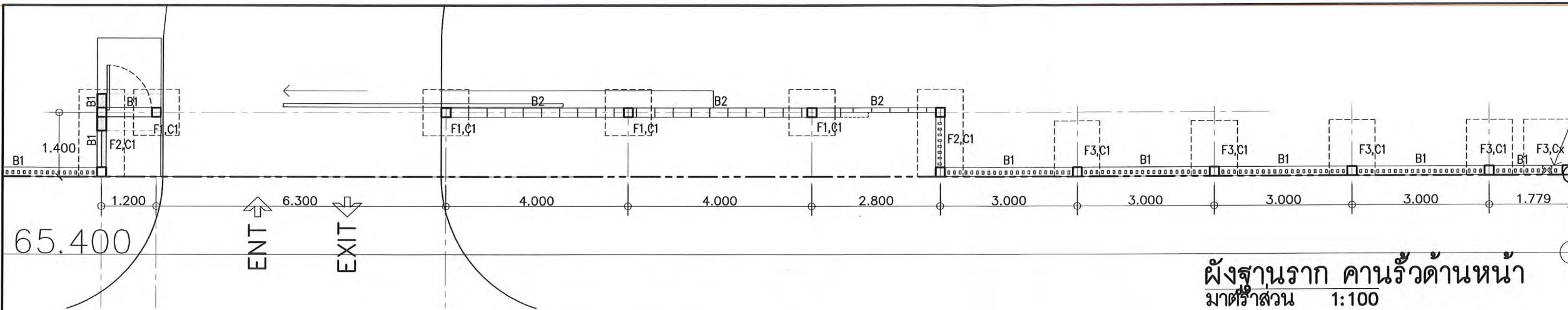
LANDSCAPE ARCHITECTS

REVISIONS		
NO.	DESCRIPTION	DATE

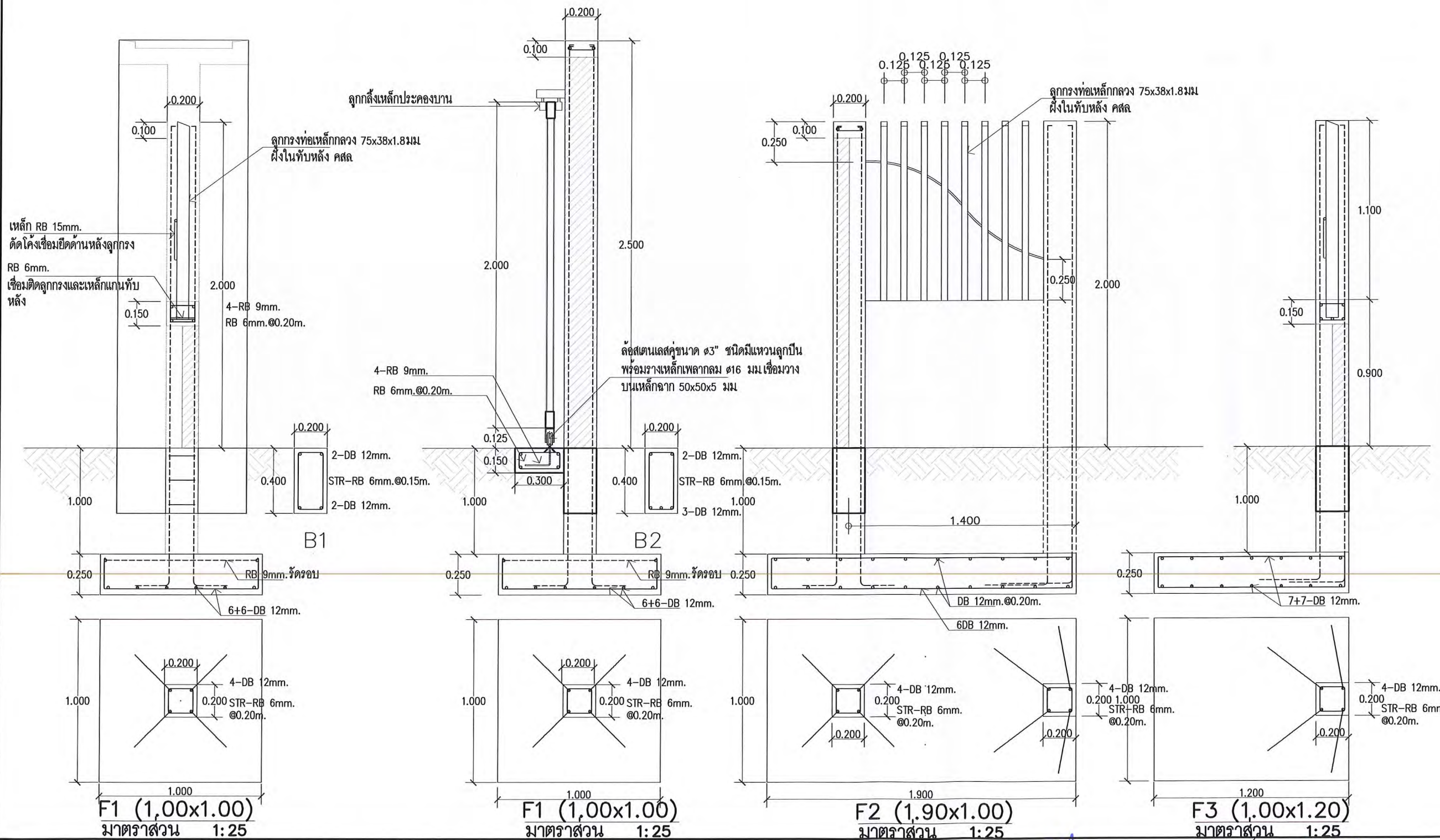
DRAWING TITLE  
แปลนโครงสร้างรั้วแบบที่ 1  
แบบขยายโครงสร้าง

SCALE As shown	DWG.NO.
DESIGNER	A-103
DRAWN	TOTAL
CHECKED	DATE
APPROVED	24
DATE	

Notes



ผังฐานราก คานรั้วคานหน้า  
มาตราส่วน 1:100



Handwritten signatures and initials in blue ink at the bottom of the drawing.





องค์การกระจายเสียงและแพร่ภาพ  
สาธารณะแห่งประเทศไทย



สำนักงานสถาปัตย์  
นาง. เก. อาริวิทย์ และ น. ชินวิทย์ ดีไซน์กรุ๊ป  
K ARCHITECT & INTERIOR DESIGN GROUP LTD., PART.  
100 ซอยพหลโยธิน 35 ถนนพหลโยธิน แขวงลาดยาว  
เขตจตุจักร กรุงเทพมหานคร 10900 โทร. 0655638952

PROJECT :  
งานก่อสร้างรั้วและที่จอดรถ

LOCATION :  
ศูนย์ภาคใต้ อ.หาดใหญ่ จ. สงขลา

CONSULTANTS :

ARCHITECTS  
วิศิษฐ์ วัฒนศิริ  
ภสจ. 4747   
ศักรเดช ทรัพย์โต  
ภสจ. 12449

STRUCTURAL ENGINEERS  
วิศิษฐ์ สมบุญ  
สย. 7903 

MECHANICAL ENGINEERS  
วิศิษฐ์ วัฒนศิริ  
สจ. 1677

ELECTRICAL ENGINEERS  
อานนท์ สิริทวาท  
วพจ. 498

SANITARY ENGINEERS  
วิศิษฐ์ วัฒนศิริ  
สจ. 1677

LANDSCAPE ARCHITECTS

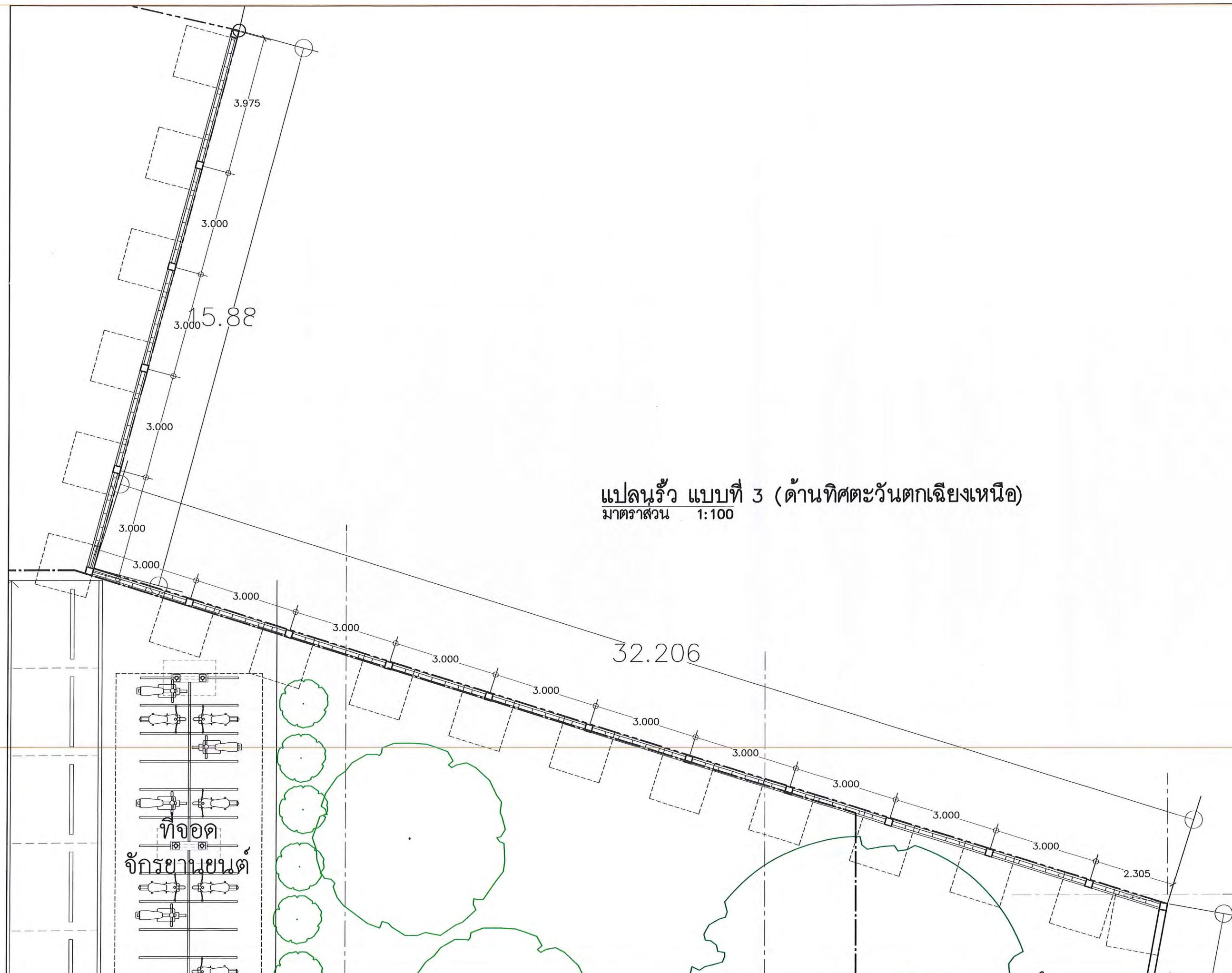
REVISIONS

NO.	DESCRIPTION	DATE

DRAWING TITLE  
แปลนรั้ว (แบบที่ 3)  
ด้านทิศตะวันตกเฉียงเหนือ

SCALE As shown	DWG. NO.
DESIGNER	A-104
DRAWN	TOTAL
CHECKED	
APPROVED	24
DATE	

Notes



แปลนรั้ว แบบที่ 3 (ด้านทิศตะวันตกเฉียงเหนือ)  
มาตราส่วน 1:100

ที่จอดรถ  
จักรยานยนต์







องค์การกระจายเสียงและแพร่ภาพ  
สาธารณะแห่งประเทศไทย

K Architect & Interior  
Design Group Ltd.,Part.

สำนักงานสถาปัตย์  
ทศ. ดร. อาริวิทย์ แอนด์ อินทีเรียล ดีไซน์กรุ๊ป  
K ARCHITECT & INTERIOR DESIGN GROUP LTD.,PART.  
100 รอยทศพลโยธิน 35 ถนนพหลโยธิน แขวงลาดยาว  
เขตจตุจักร กรุงเทพมหานคร 10000 โทร. 0655638952

PROJECT :  
งานก่อสร้างรั้วและที่จอดรถ

LOCATION :  
ศูนย์ภาคใต้ อหาคใหม่ ๑ สงขลา

CONSULTANTS :

ARCHITECTS

วิศิษฐ์ วัฒนศิริกุล  
ภสจ. 4747

ชัชวาลย์ พงษ์โต  
ภสจ. 12449

STRUCTURAL ENGINEERS

วิศิษฐ์ สมบุญ  
สย. 7903

MECHANICAL ENGINEERS

วิศิษฐ์ วัฒนศิริกุล  
สจ. 1677

ELECTRICAL ENGINEERS

อานนท์ สัททวงศ์  
วทศ. 498

SANITARY ENGINEERS

วิศิษฐ์ วัฒนศิริกุล  
สจ. 1677

LANDSCAPE ARCHITECTS

REVISIONS

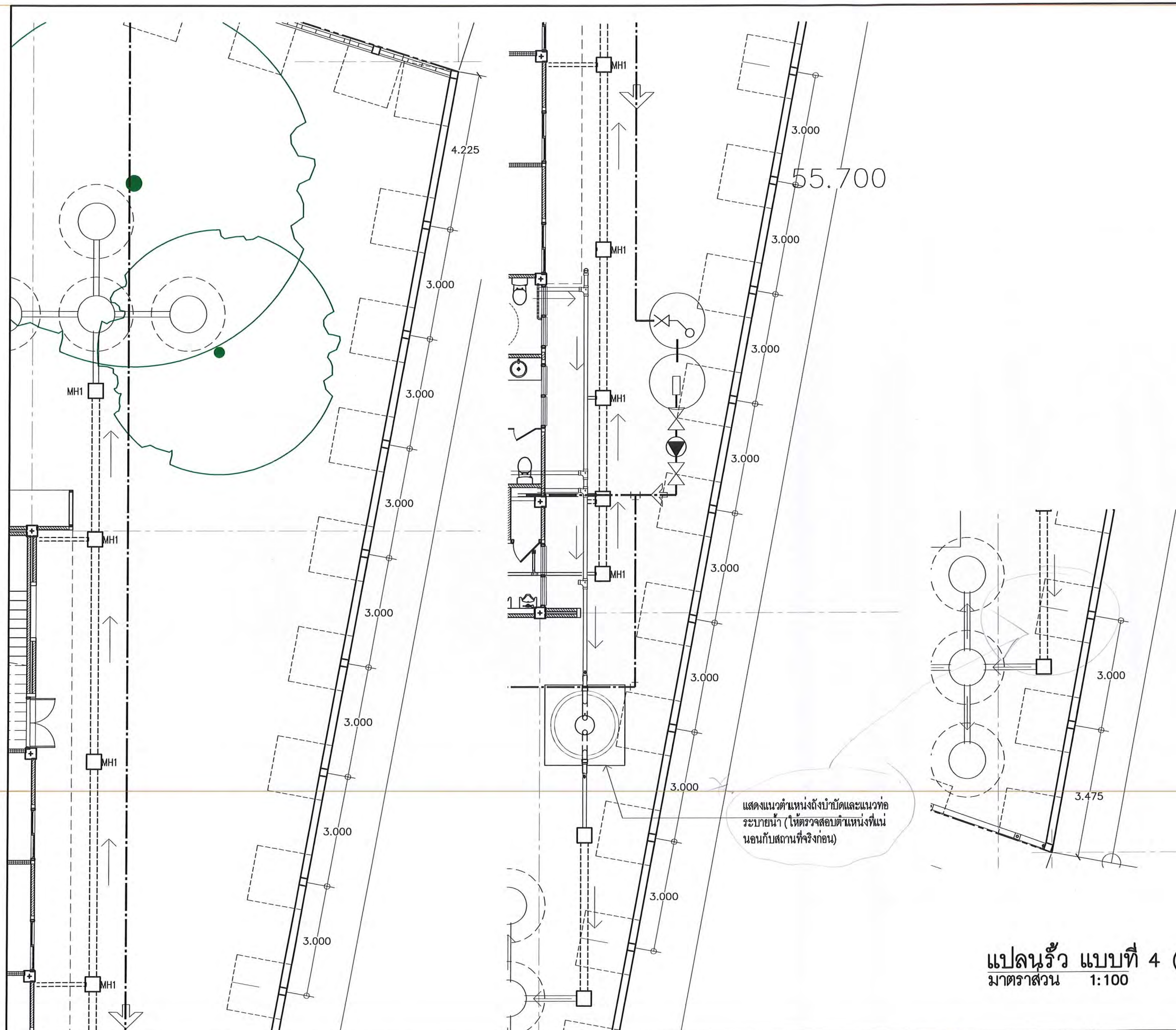
NO.	DESCRIPTION	DATE

DRAWING TITLE

แปลนรั้วแบบที่ 4  
(ด้านทิศเหนือ)

SCALE As shown	DWG.NO.
DESIGNER	A-105
DRAWN	TOTAL
CHECKED	DATE
APPROVED	24
DATE	

Notes



แปลนรั้ว แบบที่ 4 (ด้านทิศเหนือ)  
มาตราส่วน 1:100

อ.วิศิษฐ์ วัฒนศิริกุล  
วิศิษฐ์ วัฒนศิริกุล





องค์การกระจายเสียงและแพร่ภาพ  
สาธารณะแห่งประเทศไทย

K Architects & Interior  
Design Group Ltd., Part.

สำนักงานสถาปนิก  
พิก. ดร. อธิวัฒน์ แอนด อินทวิชัย ดีไซน์กรุ๊ป  
K ARCHITECT & INTERIOR DESIGN GROUP LTD., PART.  
109 ซอยพหลโยธิน 35 ถนนพหลโยธิน แขวงลาดยาว  
เขตจตุจักร กรุงเทพมหานคร 10900 โทร. 0655638952

PROJECT :  
งานก่อสร้างรั้วและที่จอดรถ

LOCATION :  
ศูนย์ภาคใต้ อ.หาดใหญ่ จ. สงขลา

CONSULTANTS :

ARCHITECTS

วิศิษฐ์ วัฒนศิริวงศ์  
ภสศ. 4747

ชัชเวช หนูโต  
ภสศ. 12449

STRUCTURAL ENGINEERS

วิศิษฐ์ สมบุญ  
สย. 7903

MECHANICAL ENGINEERS

วิศิษฐ์ วัฒนศิริวงศ์  
ภก. 1677

ELECTRICAL ENGINEERS

อานนท์ สิทธิพรพงษ์  
พท. 498

SANITARY ENGINEERS

วิศิษฐ์ วัฒนศิริวงศ์  
ภก. 1677

LANDSCAPE ARCHITECTS

REVISIONS

NO.	DESCRIPTION	DATE

DRAWING TITLE  
แปลนรั้วแบบที่ 5  
(ด้านทิศตะวันออก)

SCALE As shown DWG. NO.

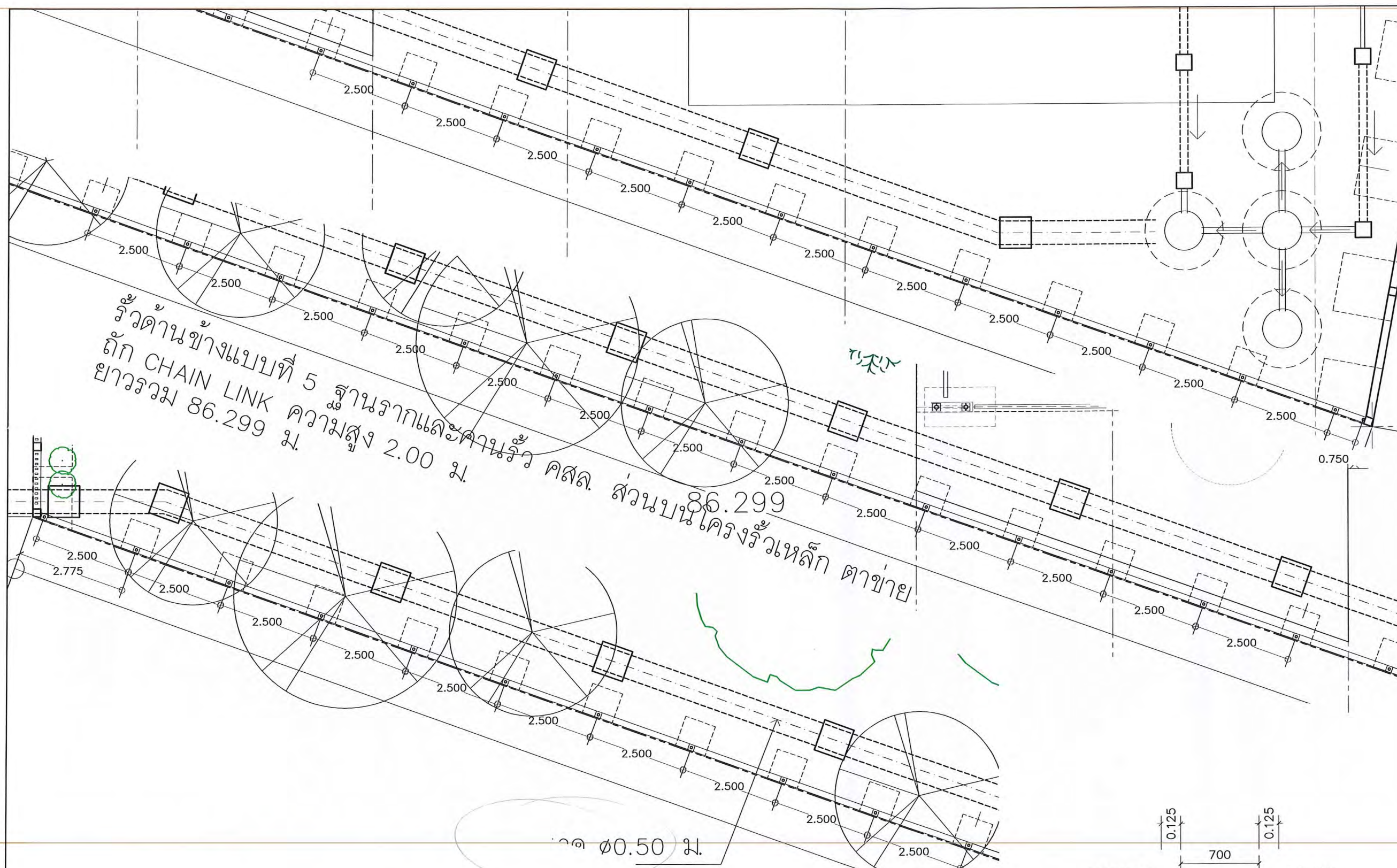
DESIGNER A-106

DRAWN TOTAL

CHECKED

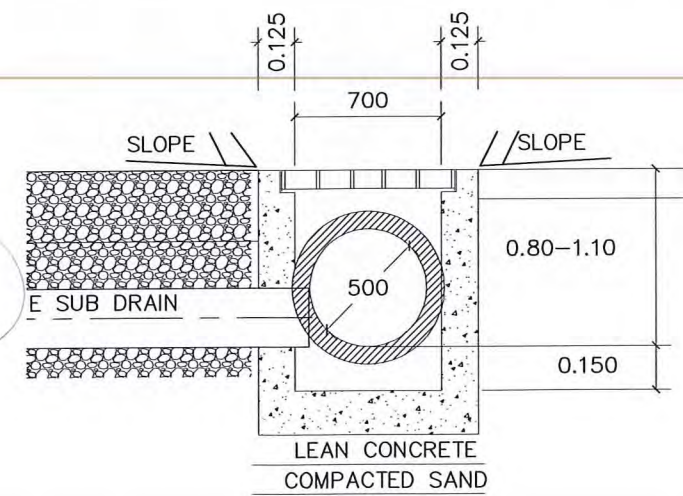
APPROVED DATE 24

Notes



รั้วด้านข้างแบบที่ 5 สันรากและคานรั้ว คสล. ส่วนบนโครงรั้วเหล็ก ตาข่าย  
ถัก CHAIN LINK ความสูง 2.00 ม.  
ยาวรวม 86.299 ม.

แปลนรั้ว แบบที่ 5 (ด้านทิศตะวันออก)  
มาตราส่วน 1:100



Handwritten signatures and initials in blue ink.





องค์การกระจายเสียงและแพร่ภาพ  
สาธารณะแห่งประเทศไทย

K Architect & Interior  
Design Group Ltd., Part.

สำนักงานสถาปนิก  
ทศก. ดร. อรุณรัตน์ และ ศ. อธิวิทย์ สืบรัมย์กุล  
K ARCHITECT & INTERIOR DESIGN GROUP LTD., PART.  
109 ซอยพหลโยธิน 35 ถนนพหลโยธิน แขวงลาดยาว  
เขตจตุจักร กรุงเทพมหานคร 10000 โทร. 0655638952

PROJECT :  
งานก่อสร้างรั้วและที่จอดรถ

LOCATION :  
ศูนย์ภาคใต้ อหาคใหม่ ๑ สงขลา

CONSULTANTS :

ARCHITECTS  
วิศิษฐ์ วัฒนวงศ์  
ภสศ. 4747

วิศวกร ชาญโต  
ภสศ. 12449

STRUCTURAL ENGINEERS  
วิศิษฐ์ สมบุญ  
สย. 7903

MECHANICAL ENGINEERS  
วิศิษฐ์ วัฒนวงศ์  
สย. 1677

ELECTRICAL ENGINEERS  
อานนท์ สัททวงศ์  
วทศ. 498

SANITARY ENGINEERS  
วิศิษฐ์ วัฒนวงศ์  
สย. 1677

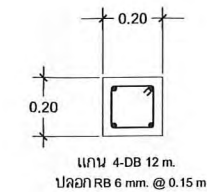
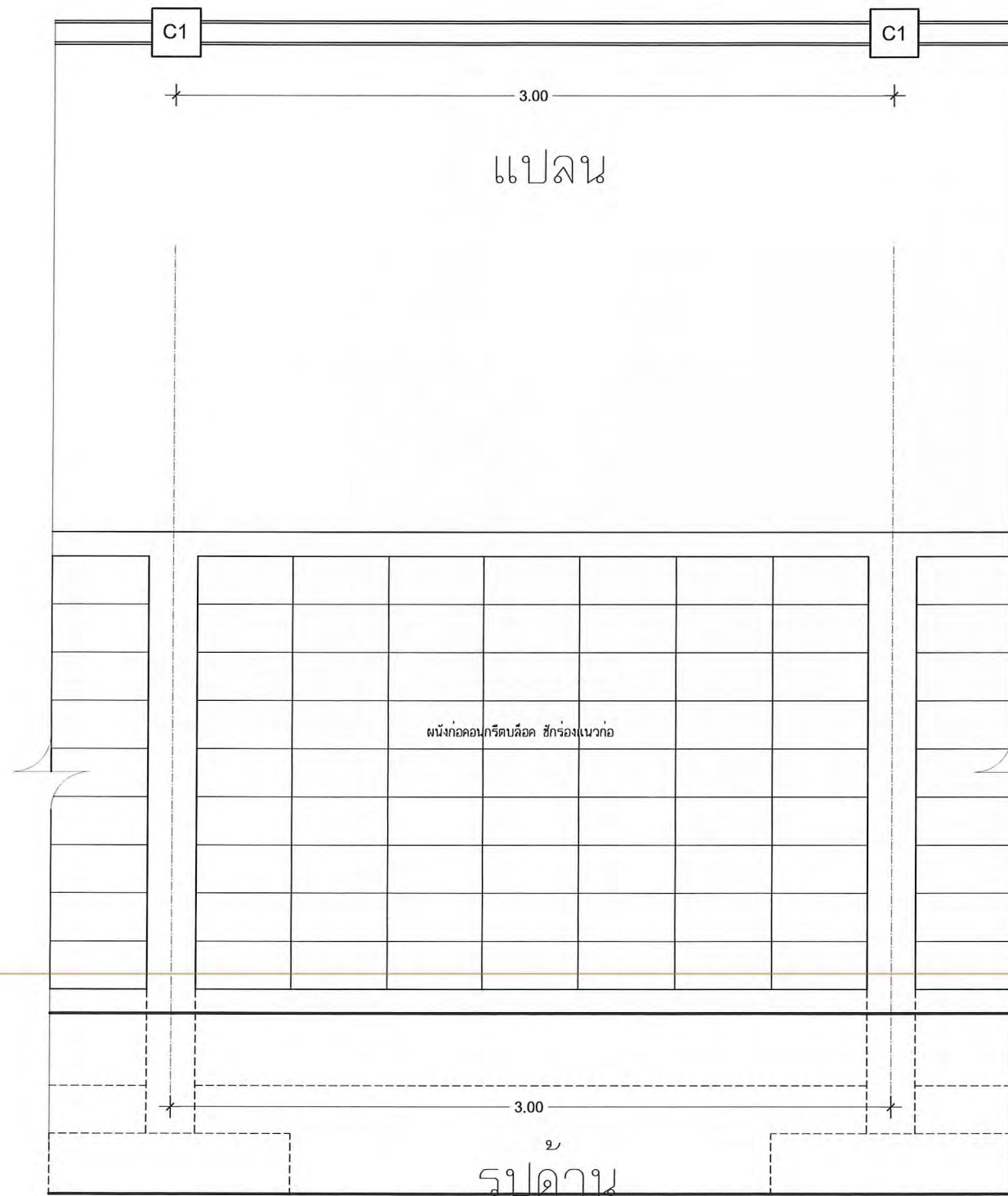
LANDSCAPE ARCHITECTS

REVISIONS		
NO.	DESCRIPTION	DATE

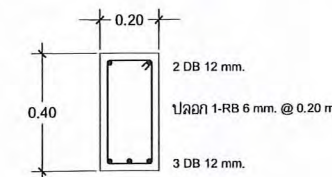
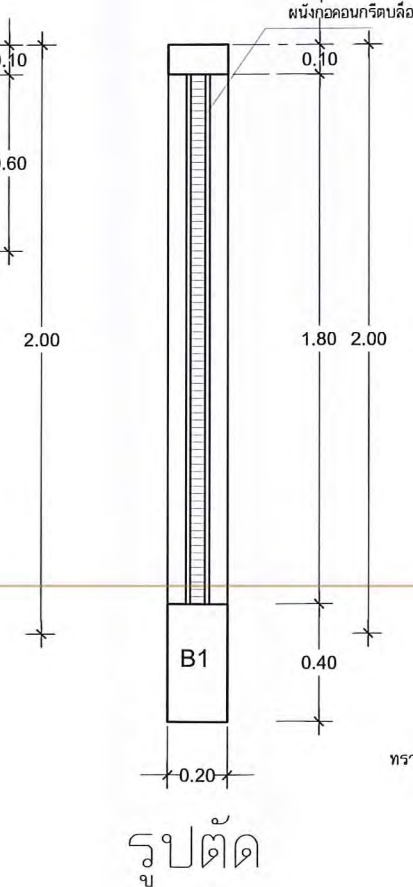
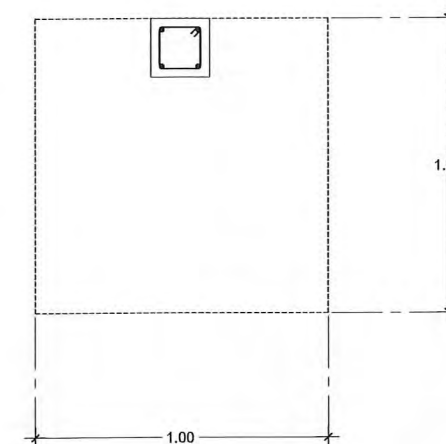
DRAWING TITLE  
แบบขยายรั้วแบบที่ 3

SCALE As shown	DWG.NO.
DESIGNER	A-107
DRAWN	TOTAL
CHECKED	APPROVED
DATE	24
Notes	

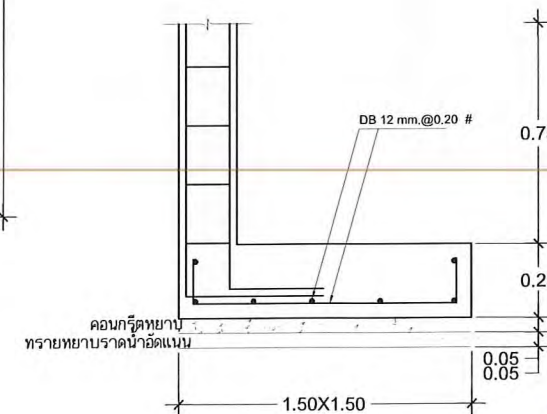
# รั้วแบบที่ 3



C1 เสารั้ว 1:20



B1 1:20



แบบขยายรั้วแบบที่ 3  
มาตราส่วน 1:25

*Handwritten notes and signatures in blue ink.*



องค์การกระจายเสียงและแพร่ภาพ  
สาธารณะแห่งประเทศไทย



สำนักงานสถาปัตย์  
พิก. ดร. อภิสิทธิ์ อดิศัย อินทวิชัย ดีไซน์กรุ๊ป  
K ARCHITECT & INTERIOR DESIGN GROUP LTD., PART.  
100 ซอยพหลโยธิน 35 ถนนพหลโยธิน แขวงลาดยาว  
เขตจตุจักร กรุงเทพมหานคร 10600 โทร. 0655638952

PROJECT :  
งานก่อสร้างรั้วและที่จอดรถ

LOCATION :  
ศูนย์ภาคใต้ อ.หาดใหญ่ จ. สงขลา

CONSULTANTS :

ARCHITECTS  
วิศิษฐ์ วิจารณ์ดำรง  
ภค. 4747  
จักรพรรดิ พงษ์โต  
ภค. 12449

STRUCTURAL ENGINEERS  
วิศิษฐ์ สมบุญ  
ศย. 7903

MECHANICAL ENGINEERS  
วิศิษฐ์ สมบุญ  
ศก. 1677

ELECTRICAL ENGINEERS  
อานนท์ สิทธิพรพงศ์  
ภค. 498

SANITARY ENGINEERS  
วิศิษฐ์ สมบุญ  
ศก. 1677

LANDSCAPE ARCHITECTS

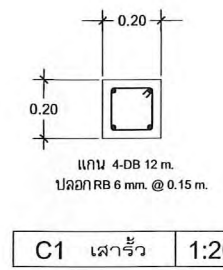
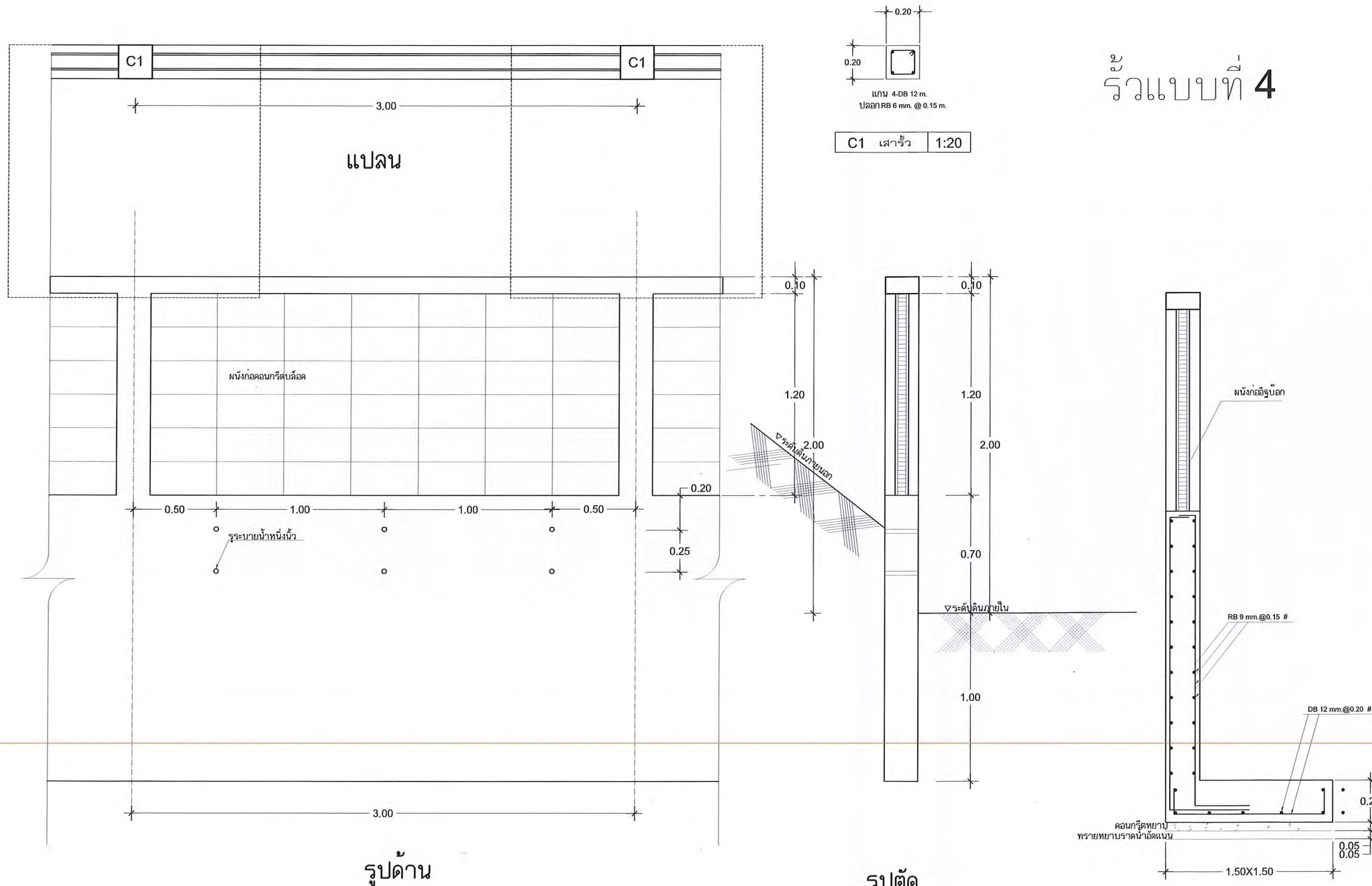
REVISIONS		
NO.	DESCRIPTION	DATE

DRAWING TITLE  
แบบขยายรั้วแบบที่ 4

SCALE	DWG.NO.
As shown	A-108
DESIGNER	TOTAL
DRAWN	APPROVED
CHECKED	DATE
	24

Notes

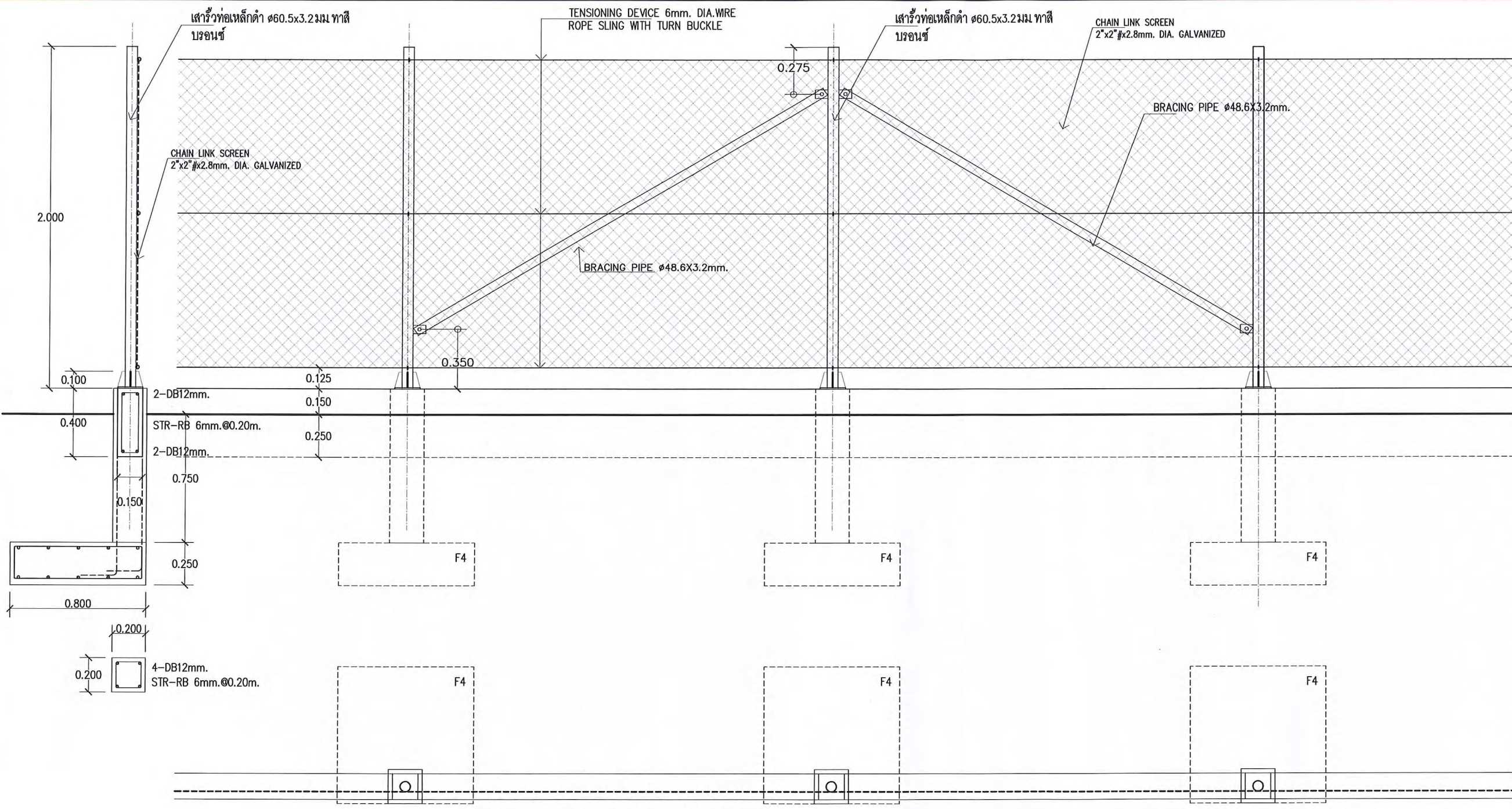
# วิวแบบที่ 4



แบบขยายรั้วแบบที่ 4  
มาตราส่วน 1:25

อ.วิศิษฐ์  
อ.จักรพรรดิ





แบบขยายรั้วแบบที่ 5  
 มาตรฐาน 1:25

**Thai PBS**  
 องค์การกระจายเสียงและแพร่ภาพ  
 สาธารณะแห่งประเทศไทย

**K Architect & Interior**  
 Design Group Ltd., Part.  
 สำนักงานสถาปนิก  
 ทศ. น. อาริวิทย์ และ น. อธิวิทย์ ศิโรตม์กุล  
 K ARCHITECT & INTERIOR DESIGN GROUP LTD., PART.  
 100 ซอยพหลโยธิน 35 ถนนพหลโยธิน แขวงลาดยาว  
 เขตจตุจักร กรุงเทพมหานคร 10000 โทร. 0655638952

PROJECT :  
 งานก่อสร้างรั้วและที่จอดรถ

LOCATION :  
 ศูนย์ภาคใต้ อุทาคใหญ่ ๑ สงขลา

CONSULTANTS :

ARCHITECTS  
 ทัศนวิทย์ วิศวกร  
 ภค. 4747

วิศวกร ทัศนวิทย์  
 ภค. 12449

STRUCTURAL ENGINEERS  
 วิเชียร สมบุญ  
 สย. 7903

MECHANICAL ENGINEERS  
 วิสิทธิ์ อนุสิษฐกุล  
 สก. 1677

ELECTRICAL ENGINEERS  
 อภินันท์ สิทธิพร  
 สก. 498

SANITARY ENGINEERS  
 วิสิทธิ์ อนุสิษฐกุล  
 สก. 1677

LANDSCAPE ARCHITECTS

REVISIONS		
NO.	DESCRIPTION	DATE

DRAWING TITLE  
 แบบขยายรั้วแบบที่ 5

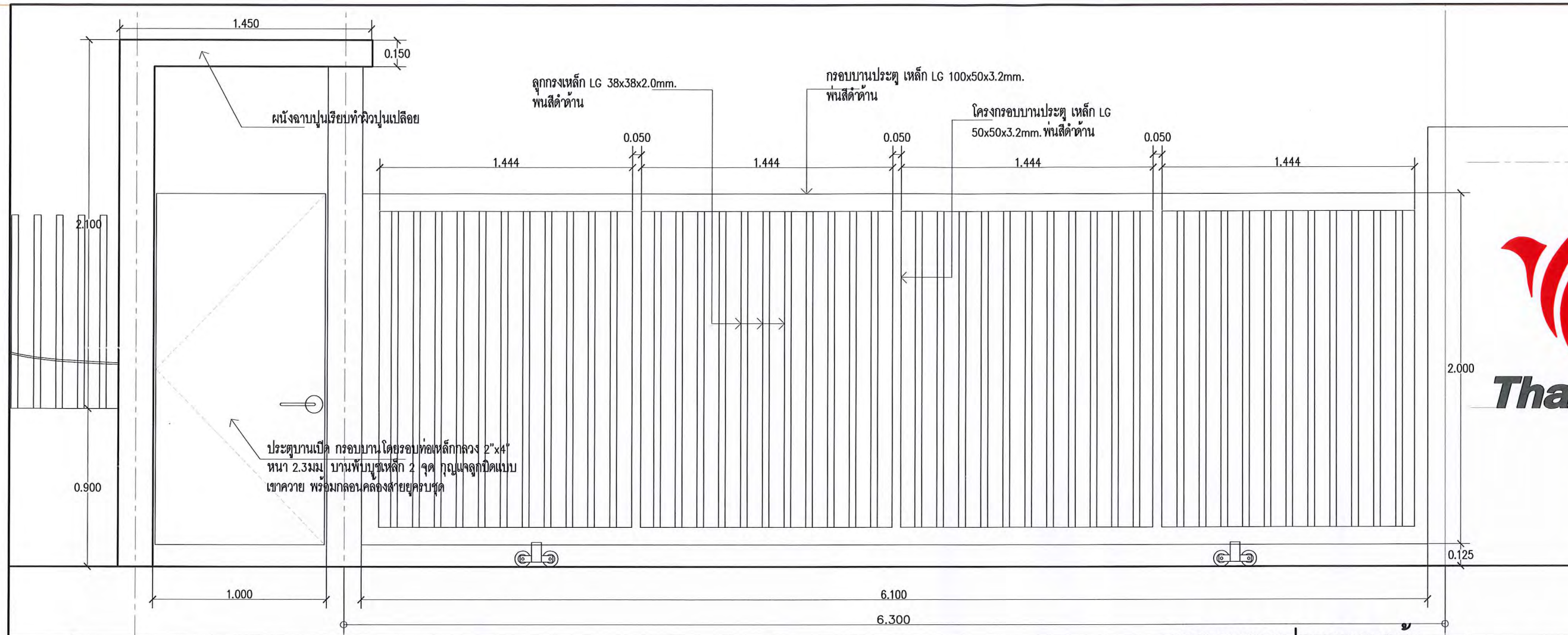
SCALE As shown	DWG.NO.
DESIGNER	A-109
DRAWN	TOTAL
CHECKED	APPROVED
DATE	24

Notes

*ทัศนวิทย์*

*วิสิทธิ์ อนุสิษฐกุล*





**Thai PBS**  
 องค์การกระจายเสียงและแพร่ภาพ  
 สาธารณะแห่งประเทศไทย

**K Architect & Interior  
 Design Group Ltd.,Part.**  
 สำนักงานสถาปนิก  
 หจก. เค อาร์คิเทคท์ แอนด์ อินทีเรียล ดีไซน์กรุ๊ป  
 K ARCHITECT & INTERIOR DESIGN GROUP LTD.,PART.  
 100 ซอยพหลโยธิน 35 ถนนพหลโยธิน แขวงลาดยาว  
 เขตจตุจักร กรุงเทพมหานคร 10000 โทร. 0655638952

PROJECT :  
 งานก่อสร้างรั้วและที่จอดรถ

LOCATION :  
 ศูนย์ภาคใต้ อ.หาดใหญ่ จ.สงขลา

CONSULTANTS :

ARCHITECTS  
 วิศวกร วิจารณ์ คำจักษ์  
 ภสถ.4747

วิศวกร ทยุโต  
 ภสถ.12449

STRUCTURAL ENGINEERS  
 วิศวกร สมบุญ  
 สย.7903

MECHANICAL ENGINEERS  
 วิศวกร สมบุญ  
 สย.1677

ELECTRICAL ENGINEERS  
 วิศวกร สิทธิพร  
 สย.498

SANITARY ENGINEERS  
 วิศวกร สมบุญ  
 สย.1677

LANDSCAPE ARCHITECTS

REVISIONS

NO.	DESCRIPTION	DATE

DRAWING TITLE  
 แบบขยายประตูรั้วทางเข้า  
 แบบป้ายชื่อที่ทำการ

SCALE As shown	DWG.NO.
DESIGNER	A-201
DRAWN	TOTAL
CHECKED	
APPROVED	24
DATE	

Notes

แบบป้ายชื่อที่ทำการ  
 มาตรฐาน 1:25

*Handwritten signatures and initials in blue ink.*





องค์การกระจายเสียงและแพร่ภาพ  
สาธารณะแห่งประเทศไทย



สำนักงานสถาปนิก  
พจก. ดร. อาริวิทย์ และ อนันต์ อินทวิชัย ดีไซน์กรุ๊ป  
K ARCHITECT & INTERIOR DESIGN GROUP LTD., PART.  
100 ซอยพหลโยธิน 35 ถนนพหลโยธิน แขวงลาดยาว  
เขตจตุจักร กรุงเทพมหานคร 10000 โทร. 0655638952

PROJECT :  
งานก่อสร้างรั้วและที่จอดรถ

LOCATION :  
ศูนย์ภาคใต้ อ.หาดใหญ่ จ. สงขลา

CONSULTANTS :

ARCHITECTS  
วิศิษฐ์ วิจารณ์ดำรง  
ภศด.4747  
ชัชวราภรณ์ ทรัพย์ดี  
ภศด.12449

STRUCTURAL ENGINEERS  
วิศิษฐ์ สมบุญ  
ศษ.7903

MECHANICAL ENGINEERS  
วิศิษฐ์ อนุสิษฐกุล  
ศก. 1677

ELECTRICAL ENGINEERS  
อานนท์ สัททวาท  
วทก.498

SANITARY ENGINEERS  
วิศิษฐ์ อนุสิษฐกุล  
ศก. 1677

LANDSCAPE ARCHITECTS

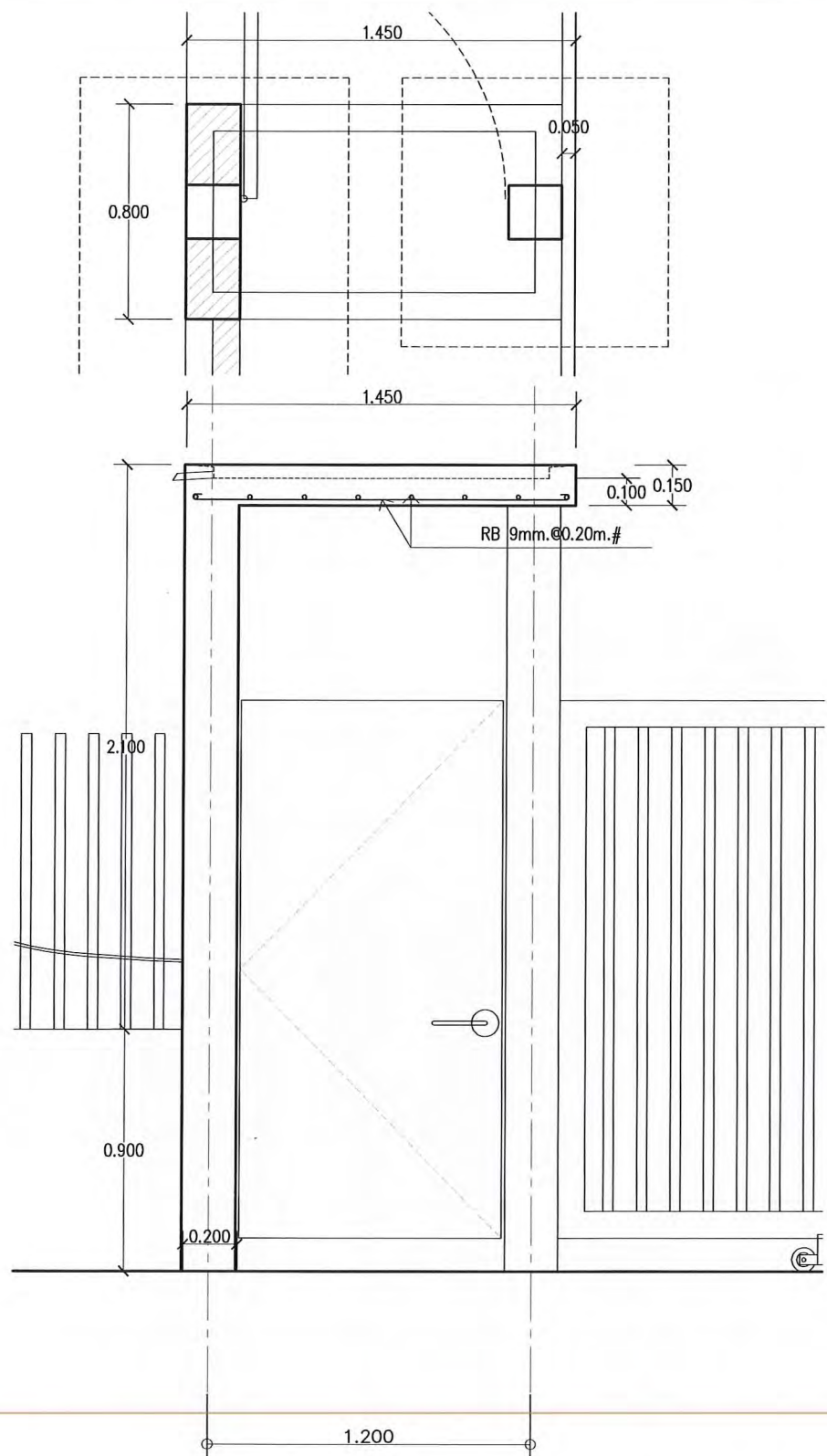
REVISIONS

NO.	DESCRIPTION	DATE

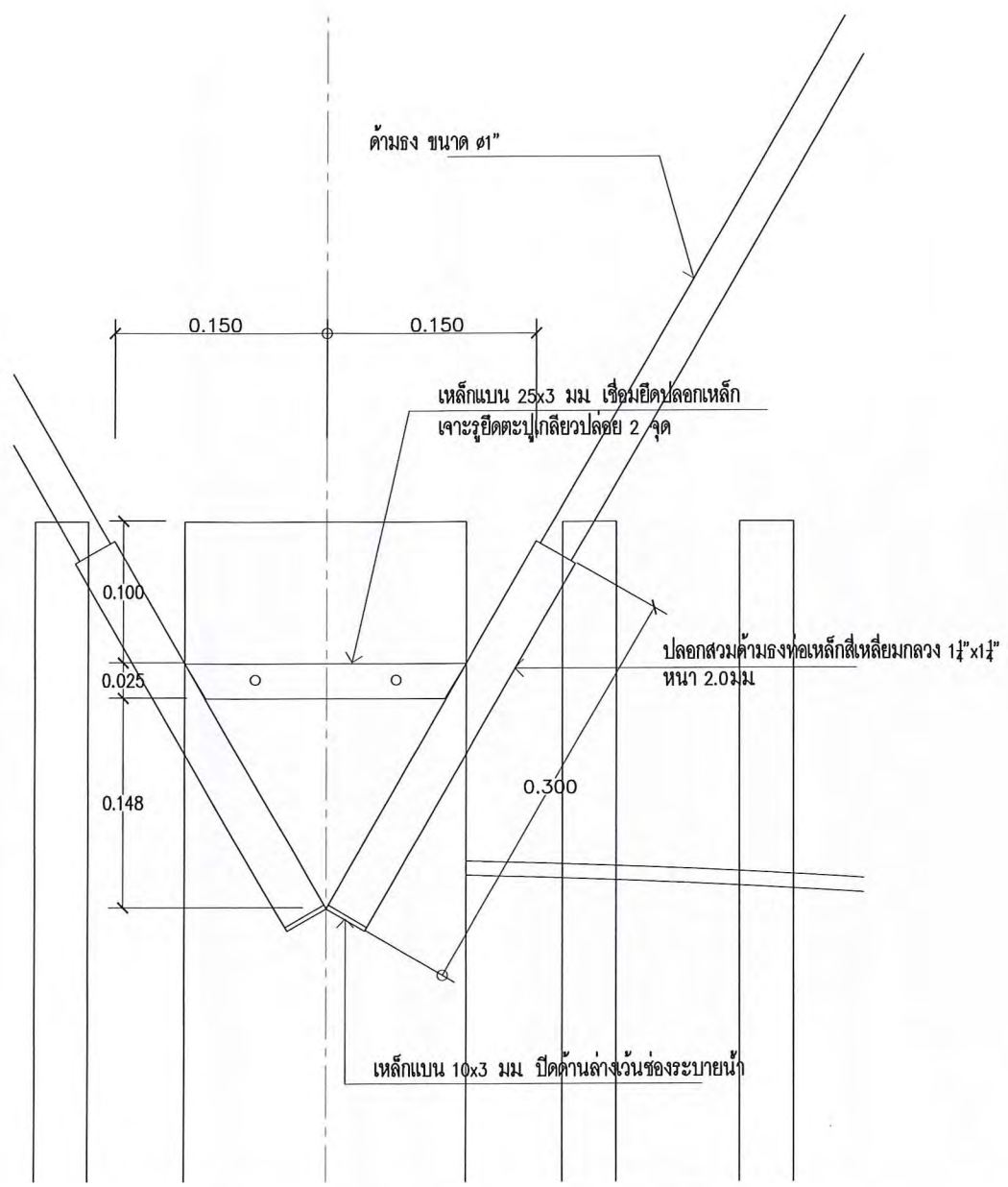
DRAWING TITLE  
แบบขยายรั้วประตูเล็ก  
ขาสวมด้ามเสาธง

SCALE As shown	DWG.NO.
DESIGNER	A-202
DRAWN	TOTAL
CHECKED	24
APPROVED	DATE

Notes



แบบขยายรั้วประตูเล็ก  
มาตราส่วน 1:25



แบบขยายขาสวมด้ามธงประดับ  
มาตราส่วน 1:5

วิศิษฐ์

อานนท์

ชัชวราภรณ์





องค์การกระจายเสียงและแพร่ภาพ  
สาธารณะแห่งประเทศไทย



สำนักงานสถาปนิก  
ทศ. น. อภิสิทธิ์ และ อ. นพวิชัย ศิโรจน์กุล  
K ARCHITECT & INTERIOR DESIGN GROUP LTD., PART.  
100 ซอยพหลโยธิน 35 ถนนพหลโยธิน แขวงลาดยาว  
เขตจตุจักร กรุงเทพมหานคร 10000 โทร. 0655638952

PROJECT :  
งานก่อสร้างรั้วและที่จอดรถ

LOCATION :  
ศูนย์ภาคใต้ อ.หาดใหญ่ จ. สงขลา

CONSULTANTS :

ARCHITECTS  
วิศิษฐ์ ใจจนคำวงศ์  
ภสจ. 4747   
ชัชวราภรณ์ พงษ์โค  
ภสจ. 12449

STRUCTURAL ENGINEERS  
วิศิษฐ์ สมบุญ  
สย. 7903 

MECHANICAL ENGINEERS  
วิศิษฐ์ อนุสิษฐกุล  
ส.ก. 1677

ELECTRICAL ENGINEERS  
อานนท์ สิทธิมาตร  
วท.ก. 498

SANITARY ENGINEERS  
วิศิษฐ์ อนุสิษฐกุล  
ส.ก. 1677

LANDSCAPE ARCHITECTS

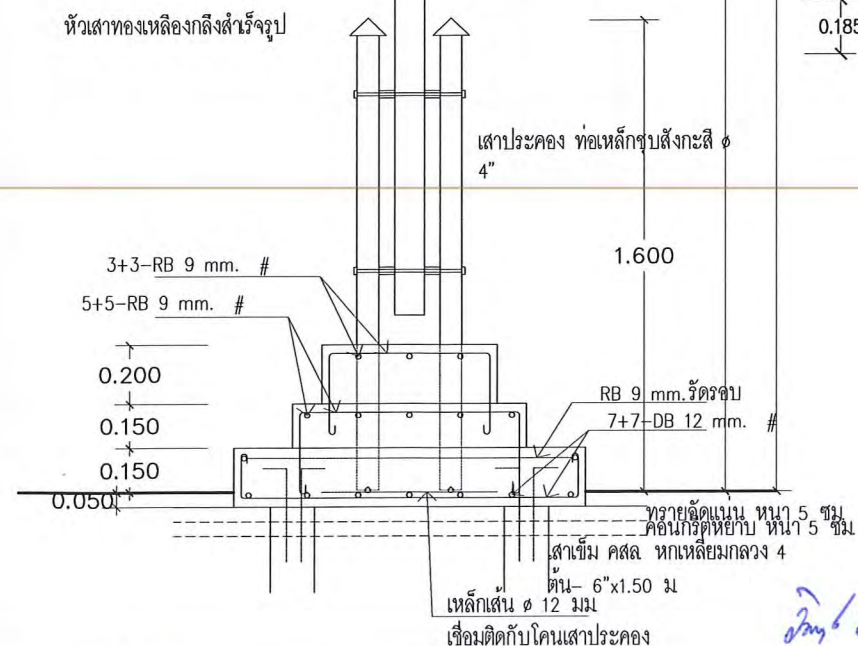
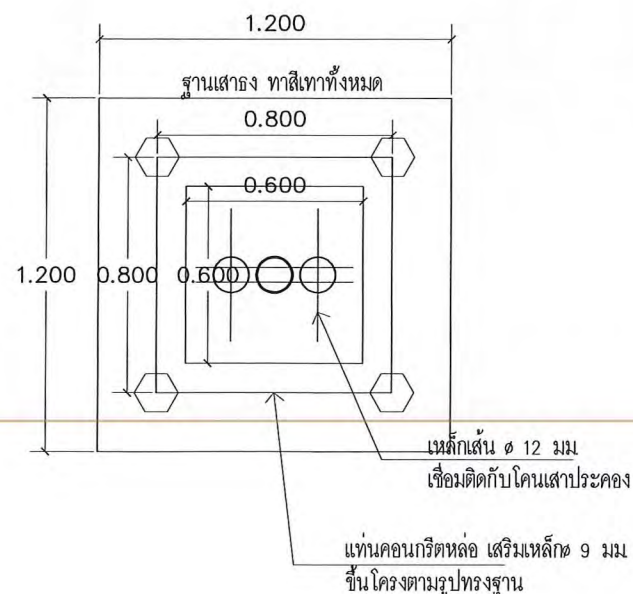
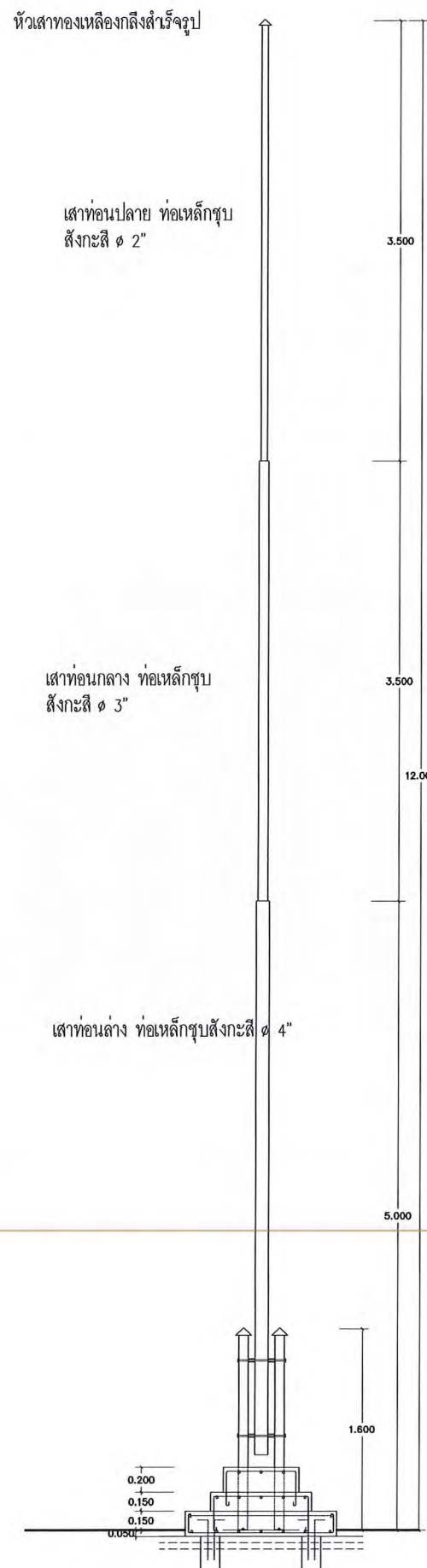
REVISIONS

NO.	DESCRIPTION	DATE

DRAWING TITLE  
แบบขยายเสาฐานหน้าทำอาคาร

SCALE As shown	DWG. NO.
DESIGNER	A-203
DRAWN	TOTAL
CHECKED	DATE
APPROVED	24
DATE	Notes

Notes









องค์การกระจายเสียงและแพร่ภาพ  
สาธารณะแห่งประเทศไทย



สำนักงานสถาปัตย์  
นาง. ดร. อาริษาทิพย์ แอนด์ อินทวิชัย ดีไซน์กรุ๊ป  
K ARCHITECT & INTERIOR DESIGN GROUP LTD., PART.  
100 ซอยพลโยธิน 35 ถนนพลโยธิน แขวงลาดยาว  
เขตจตุจักร กรุงเทพมหานคร 10000 โทร. 0655638952

PROJECT :  
งานก่อสร้างรั้วและที่จอดรถ

LOCATION :  
ศูนย์ภาคใต้ อ.หาดใหญ่ จ. สงขลา

CONSULTANTS :

ARCHITECTS  
วิศิษฐ์ วิจารณ์ดำรง  
ภค. 4747  
วิศวกร อนุโต  
ภค. 12449

STRUCTURAL ENGINEERS  
วิศิษฐ์ สมบุญ  
สย. 7903

MECHANICAL ENGINEERS  
วิศิษฐ์ อนุโต  
สย. 1677

ELECTRICAL ENGINEERS  
อานนท์ สิทธิพรพงศ์  
วท. 498

SANITARY ENGINEERS  
วิศิษฐ์ อนุโต  
สย. 1677

LANDSCAPE ARCHITECTS

REVISIONS  
NO. DESCRIPTION DATE

DRAWING TITLE  
แบบขยายสัญลักษณ์ด้านหน้าอาคาร  
ด้านหน้าอาคารฝ่ายข่าว

SCALE As shown DWG.NO.  
DESIGNER A-204  
DRAWN TOTAL  
CHECKED  
APPROVED  
DATE 24

Notes

LOGO รูปนกและตัวอักษร  
ตัวกล่องเหล็กหนา 2" พื้นสีส้มและสีเทา ตามรหัสสี  
ของ Thai PBS



แบบขยายรูปสัญลักษณ์ด้านหน้าอาคาร  
มาตราส่วน 1:25

2.800

1.800

PANTONE®  
Orange 021C



R254 G80 B0  
C0 M75 Y100 K0

PANTONE®  
421C



R112 G115 B114  
C0 M0 Y0 K65

PANTONE®  
421C



R167 G169 B172  
C0 M0 Y0 K40



วิศิษฐ์

อนุโต

อานนท์





องค์การกระจายเสียงและแพร่ภาพ  
สาธารณะแห่งประเทศไทย

K Architect & Interior  
Design Group Ltd.,Part.

สำนักงานสถาปัตย์  
ทศ. ดร. อรุณรัตน์ แอนด์ อิงลิช ดีไซน์กรุ๊ป  
K ARCHITECT & INTERIOR DESIGN GROUP LTD.,PART.  
100 ซอยพหลโยธิน 35 ถนนพหลโยธิน แขวงลาดยาว  
เขตจตุจักร กรุงเทพมหานคร 10000 โทร. 0655638952

PROJECT :  
งานก่อสร้างรั้วและที่จอดรถ

LOCATION :  
ศูนย์ภาคใต้ อ.หาดใหญ่ จ. สงขลา

CONSULTANTS :

ARCHITECTS

วิศิษฐ์ วัฒนวงศ์  
ภค. 4747

ชัชวาลย์ ทพโต  
ภค. 12449

STRUCTURAL ENGINEERS

วิศิษฐ์ สมบุญ  
ส.บ. 7903

MECHANICAL ENGINEERS

วิศิษฐ์ วัฒนวงศ์  
ส.ก. 1677

ELECTRICAL ENGINEERS

ชวรินทร์ สิริทวาท  
ว.ท. 498

SANITARY ENGINEERS

วิศิษฐ์ วัฒนวงศ์  
ส.ก. 1677

LANDSCAPE ARCHITECTS

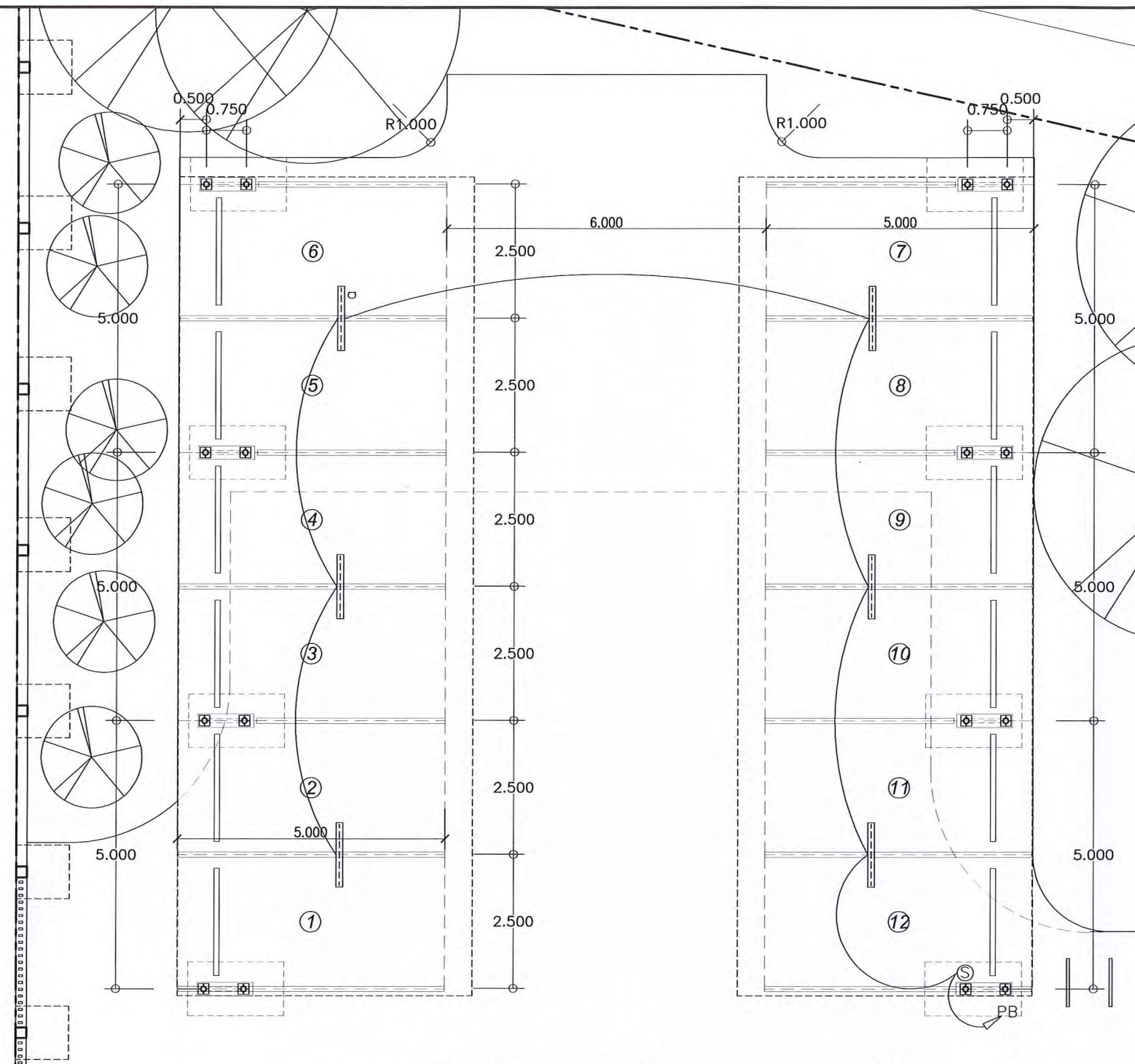
REVISIONS

NO.	DESCRIPTION	DATE

DRAWING TITLE  
แปลนที่จอดรถมีหลังคาคลุม  
ด้านหน้าอาคารฝ่ายวิศวกรรม

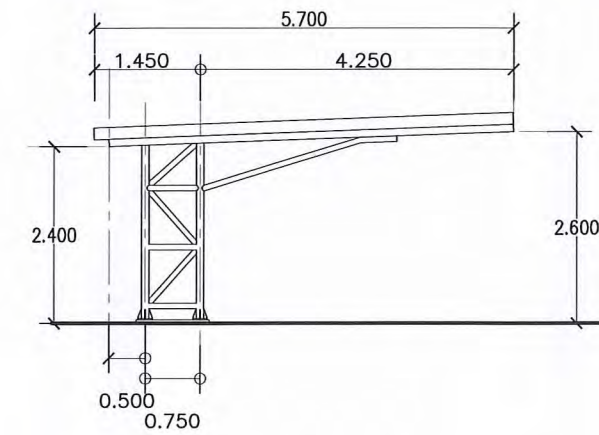
SCALE As shown	DWG.NO.
DESIGNER	A-301
DRAWN	TOTAL
CHECKED	DATE
APPROVED	24

Notes

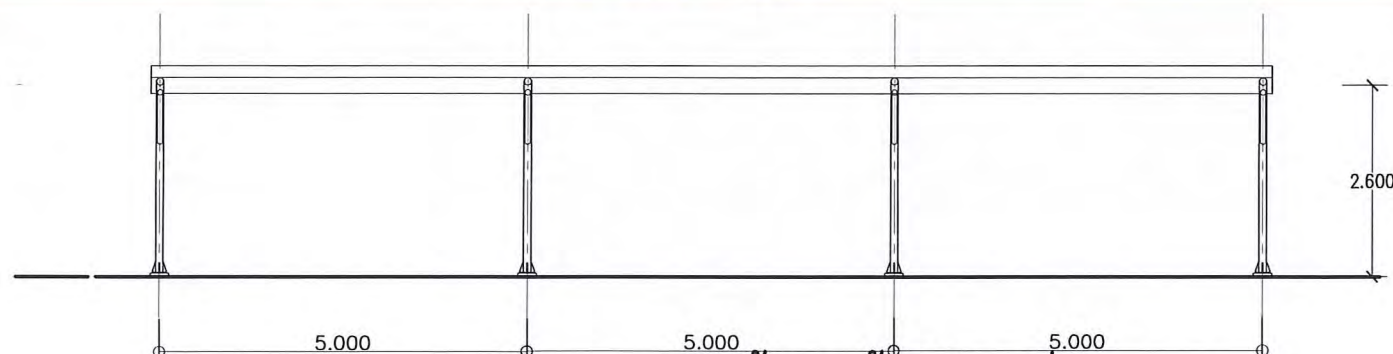


แปลนที่จอดรถมีหลังคาคลุม (ด้านหน้าอาคารวิศวกรรม)  
มาตราส่วน 1:100

ตำแหน่งดวงโคมฟลูออเรสเซนต์ติดลอย 1x36W. ชนิดมีคอกับกันน้ำ



รูปด้านข้างหลังคาที่จอดรถ  
มาตราส่วน 1:100



รูปด้านหน้าหลังคาที่จอดรถ 1-12  
มาตราส่วน 1:100

วิศิษฐ์

ชัชวาลย์

วิศิษฐ์





องค์การกระจายเสียงและแพร่ภาพ  
สาธารณะแห่งประเทศไทย



สำนักงานสถาปัตย์  
นาง ก. อธิวิทย์ และ อ. อธิวิทย์ อธิวิทย์  
K ARCHITECT & INTERIOR DESIGN GROUP LTD., PART.  
100 ซอยพหลโยธิน 35 ถนนพหลโยธิน แขวงลาดยาว  
เขตจตุจักร กรุงเทพมหานคร 10000 โทร. 0655838952

PROJECT :  
งานก่อสร้างรั้วและที่จอดรถ

LOCATION :  
ศูนย์ภาคใต้ อ.หาดใหญ่ จ. สงขลา

CONSULTANTS :

ARCHITECTS  
วิศิษฐ์ วัฒนศิริ  
ภสศ. 4747  
ชัชวราภรณ์ พงษ์  
ภสศ. 12449

STRUCTURAL ENGINEERS  
วิศิษฐ์ สมบุญ  
สย. 7903

MECHANICAL ENGINEERS  
วิศิษฐ์ อธิวิทย์  
สย. 1677

ELECTRICAL ENGINEERS  
อานนท์ สิทธิวัฒน์  
วทศ. 498

SANITARY ENGINEERS  
วิศิษฐ์ อธิวิทย์  
สย. 1677

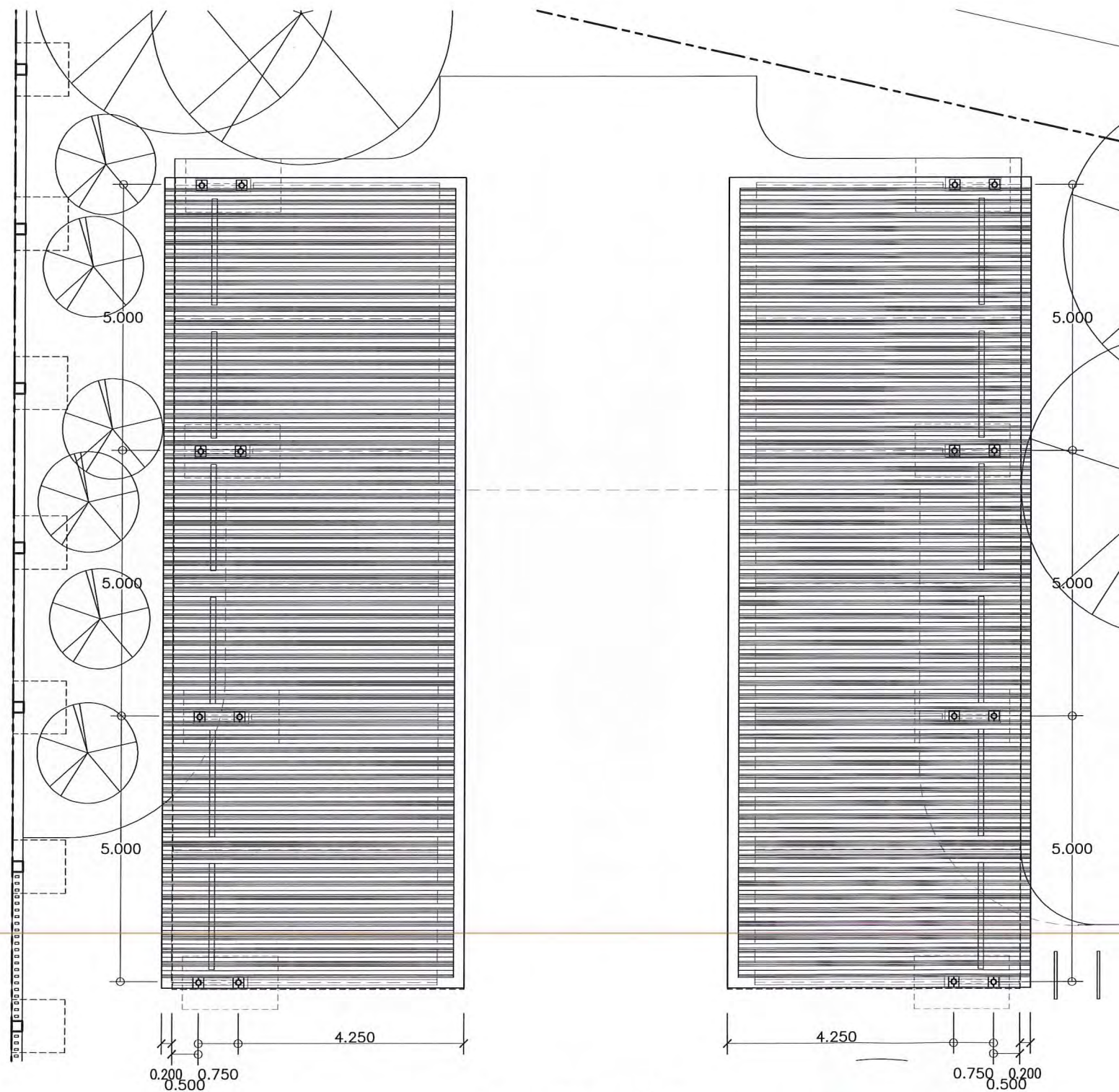
LANDSCAPE ARCHITECTS

REVISIONS		
NO.	DESCRIPTION	DATE

DRAWING TITLE  
แปลนหลังคาที่จอดรถ  
ด้านหน้าอาคารฝ่ายวิศวกรรม

SCALE As shown	DWG.NO.
DESIGNER	A-302
DRAWN	TOTAL
CHECKED	24
APPROVED	
DATE	

Notes



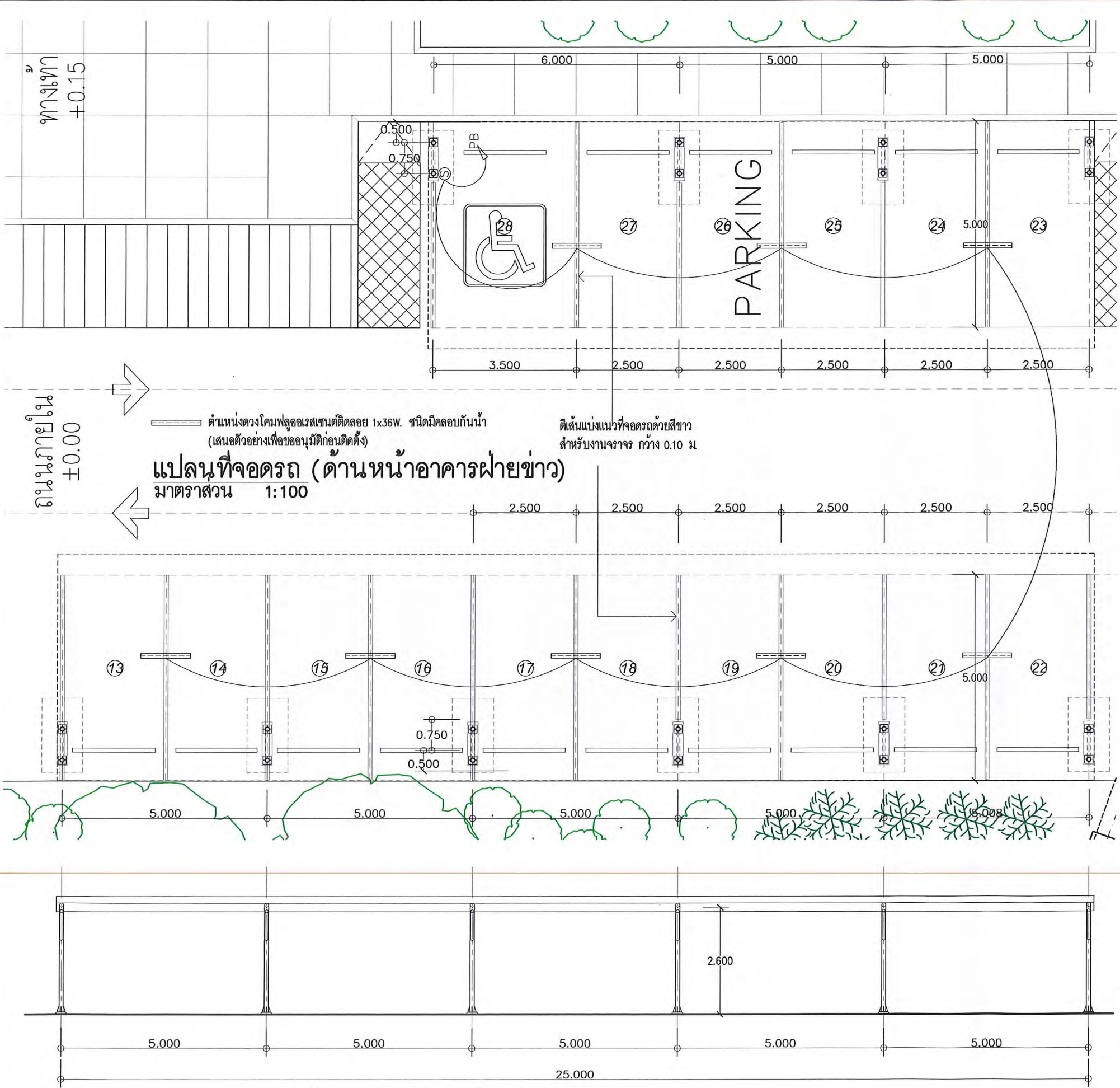
แปลนหลังคาที่จอดรถ 1-12  
มาตราส่วน 1:100

วิศิษฐ์

ชัชวราภรณ์

วิศิษฐ์



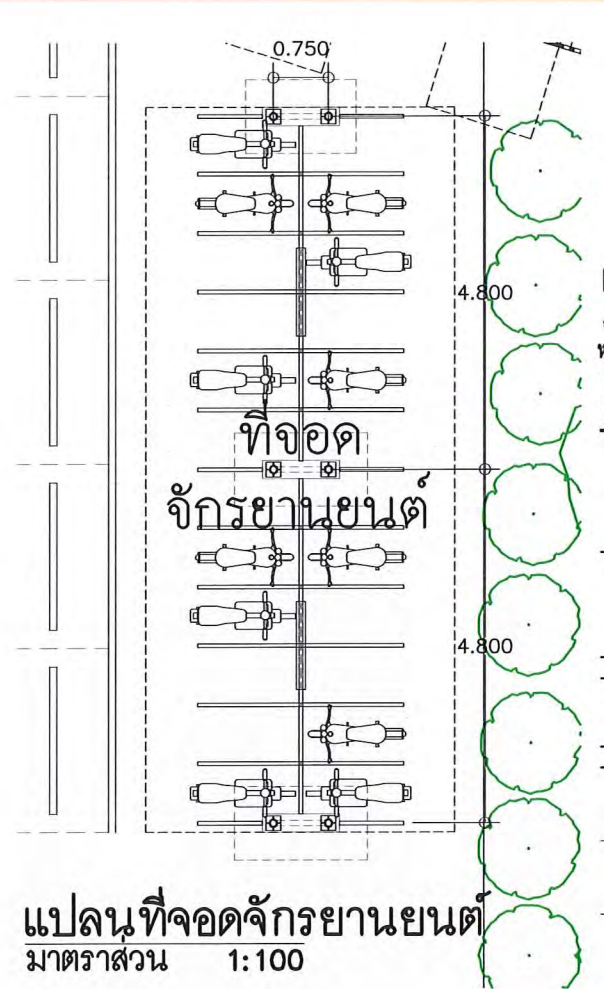


ตำแหน่งดวงโคมฟลูออเรสเซนต์ติดลอย 1x36W. ชนิดมิดลอปกันน้ำ  
(เสนอตัวอย่างเพื่อขออนุมัติก่อนติดตั้ง)

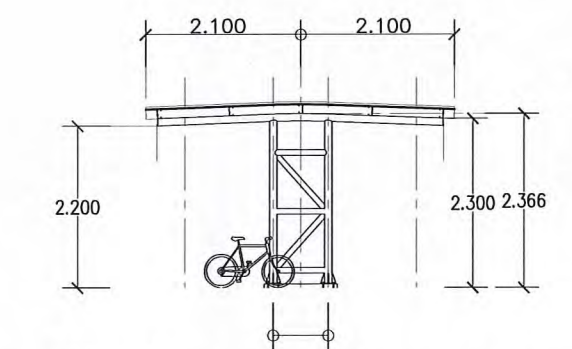
ตีเส้นแบ่งแนวที่จอดรถด้วยสีขาว  
สำหรับงานจราจร กว้าง 0.10 ม

**แปลนที่จอดรถ (ด้านหน้าอาคารฝ่ายข่าว)**  
มาตราส่วน 1:100

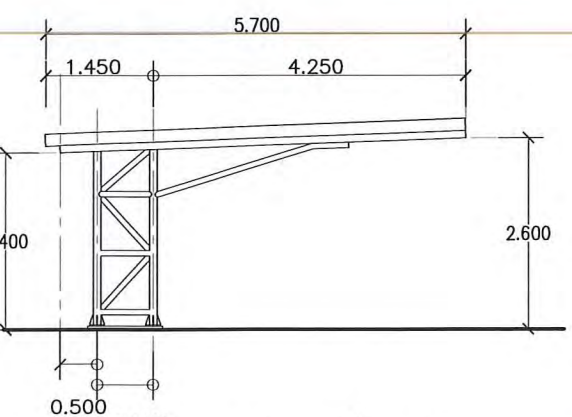
**รูปด้านหน้าหลังคาที่จอดรถ 13-24**  
มาตราส่วน 1:100



**แปลนที่จอดจักรยานยนต์**  
มาตราส่วน 1:100



**รูปด้านข้างโรงจอดจักรยานยนต์**  
มาตราส่วน 1:100



**รูปด้านข้างหลังคาที่จอดรถ**  
มาตราส่วน 1:100

**Thai PBS**  
องค์การกระจายเสียงและแพร่ภาพ  
สาธารณะแห่งประเทศไทย

**K Architect & Interior  
Design Group Ltd., Part.**  
สำนักงานสถาปัตย์  
พิก. ๓ อารีย์พาร์ค แอนด์ อินเวสท์ ดีไซน์กรุ๊ป  
K ARCHITECT & INTERIOR DESIGN GROUP LTD., PART.  
100 ซอยพหลโยธิน 35 ถนนพหลโยธิน แขวงลาดยาว  
เขตจตุจักร กรุงเทพมหานคร 10000 โทร. 0655638952

PROJECT :  
งานก่อสร้างรั้วและที่จอดรถ

LOCATION :  
ศูนย์ภาคใต้ อ.หาดใหญ่ จ. สงขลา

CONSULTANTS :

ARCHITECTS  
พิกิตเรจ ไรจนต์ จำกัด  
ภสถ.4747

วิศวกร พุฒ  
ภสถ.12449

STRUCTURAL ENGINEERS  
วิเชียร สมบุญ  
สถ.7903

MECHANICAL ENGINEERS  
วิสิทธิ์ อนุสิษฐกุล  
สถ. 1677

ELECTRICAL ENGINEERS  
ชำนาญ สิทินนท์  
ภสถ.498

SANITARY ENGINEERS  
วิสิทธิ์ อนุสิษฐกุล  
สถ. 1677

LANDSCAPE ARCHITECTS

REVISIONS		
NO.	DESCRIPTION	DATE

DRAWING TITLE  
แปลนที่จอดรถหลังคาคลุม  
อาคารฝ่ายข่าว

SCALE As shown	DWG.NO.
DESIGNER	A-303
DRAWN	TOTAL
CHECKED	
APPROVED	24
DATE	

Notes





องค์การกระจายเสียงและแพร่ภาพ  
สาธารณะแห่งประเทศไทย

K Architect & Interior  
Design Group Ltd.,Part.

สำนักงานสถาปัตย์  
ทศ. ดร. อธิวัฒน์ แอนด อิมทีเรียล ดีไซน์กรุ๊ป  
K ARCHITECT & INTERIOR DESIGN GROUP LTD.,PART.  
100 ซอยพหลโยธิน 35 ถนนพหลโยธิน แขวงลาดยาว  
เขตจตุจักร กรุงเทพมหานคร 10000 โทร. 0655838952

PROJECT :  
งานก่อสร้างรั้วและที่จอดรถ

4.800

LOCATION :  
ศูนย์ภาคใต้ อ.หาดใหญ่ จ. สงขลา

CONSULTANTS :

ARCHITECTS

พิติเบรจ โจนส์แอนด์  
ภค. 4747

4.800

อัครเดช พงษ์  
ภค. 12449

STRUCTURAL ENGINEERS

วิเชียร สมบุญ  
ศป. 7903

MECHANICAL ENGINEERS

วิสิทธิ์ อนุสิษฐกุล  
ภค. 1677

ELECTRICAL ENGINEERS

อานนท์ สิทธิพรพงศ์  
วทศ. 498

SANITARY ENGINEERS

วิสิทธิ์ อนุสิษฐกุล  
ภค. 1677

LANDSCAPE ARCHITECTS

REVISIONS

NO.	DESCRIPTION	DATE

DRAWING TITLE  
แปลนหลังคาคลุมที่จอดรถ  
อาคารฝ่ายข่าว

SCALE As shown DWG.NO.

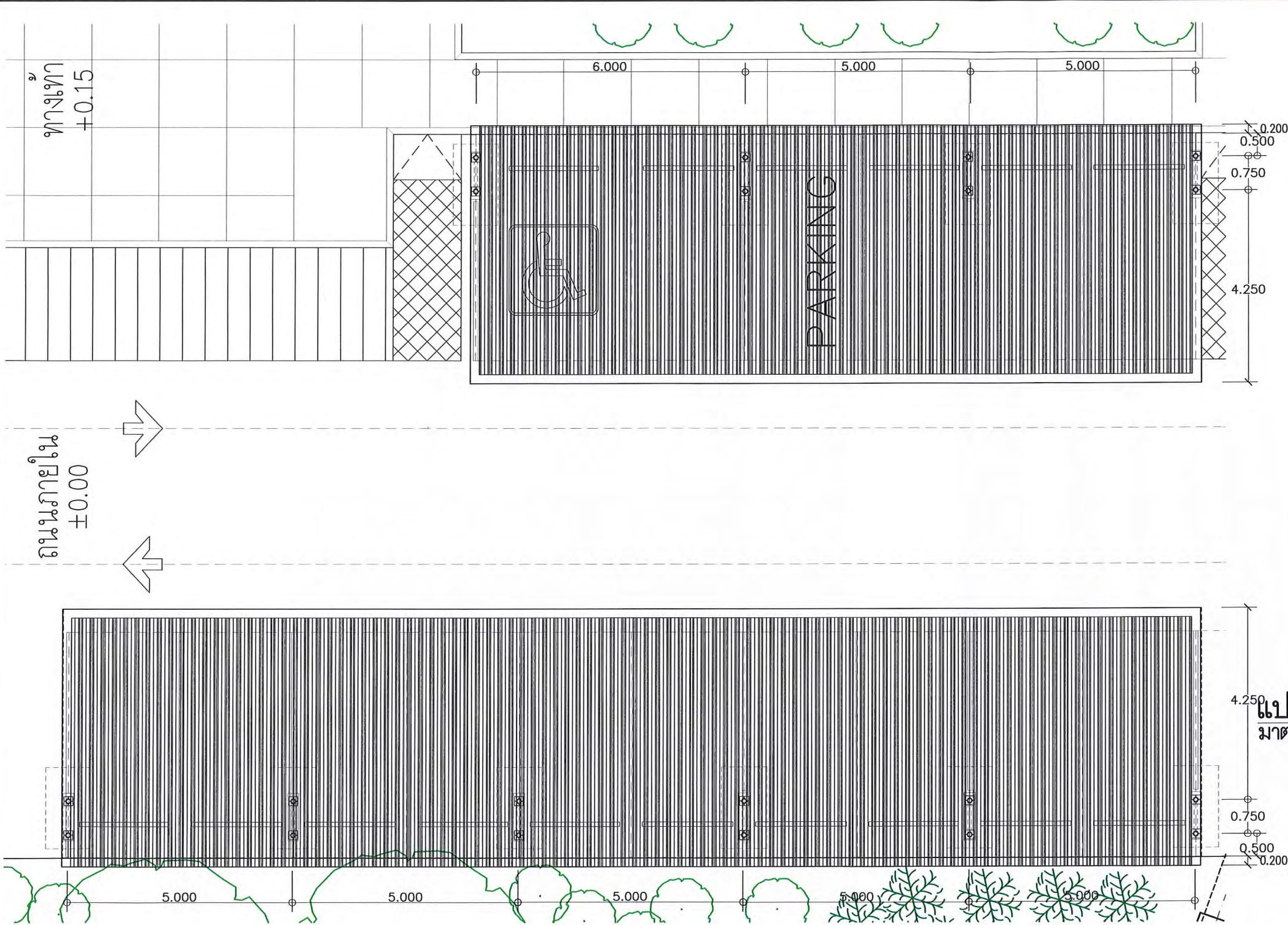
DESIGNER A-304

DRAWN TOTAL

CHECKED

APPROVED DATE 24

Notes



แปลนหลังคาที่จอดรถจักรยานยนต์  
มาตราส่วน 1:100

แปลนหลังคาคลุมที่จอดรถ (ด้านหน้าอาคารศูนย์ข่าว)  
มาตราส่วน 1:100

อ.พิติเบรจ

อ.อัครเดช

อ.วิสิทธิ์





องค์การกระจายเสียงและแพร่ภาพ  
สาธารณะแห่งประเทศไทย



สำนักงานสถาปัตย์  
พ.จ. ดร. อธิวัฒน์ แอนด อธิวิทย์ ตีไข่มุก  
K ARCHITECT & INTERIOR DESIGN GROUP LTD., PART.  
100 ซอยพหลโยธิน 35 ถนนพหลโยธิน แขวงลาดยาว  
เขตจตุจักร กรุงเทพมหานคร 10000 โทร. 0655638952

PROJECT :  
งานก่อสร้างรั้วและที่จอดรถ

LOCATION :  
ศูนย์ภาคใต้ อ.หาดใหญ่ จ. สงขลา

CONSULTANTS :

ARCHITECTS  
กิตติภรณ์ ไชยมงคล  
ภสถ. 4747  
ชัชวราภรณ์ พงษ์ไฉน  
ภสถ. 12449

STRUCTURAL ENGINEERS  
วิเชียร สมบุญ  
สถ. 7903

MECHANICAL ENGINEERS  
วิสิทธิ์ อนุสิษฐกุล  
สถ. 1677

ELECTRICAL ENGINEERS  
อานนท์ สิทธิพงษ์  
วทศ. 498

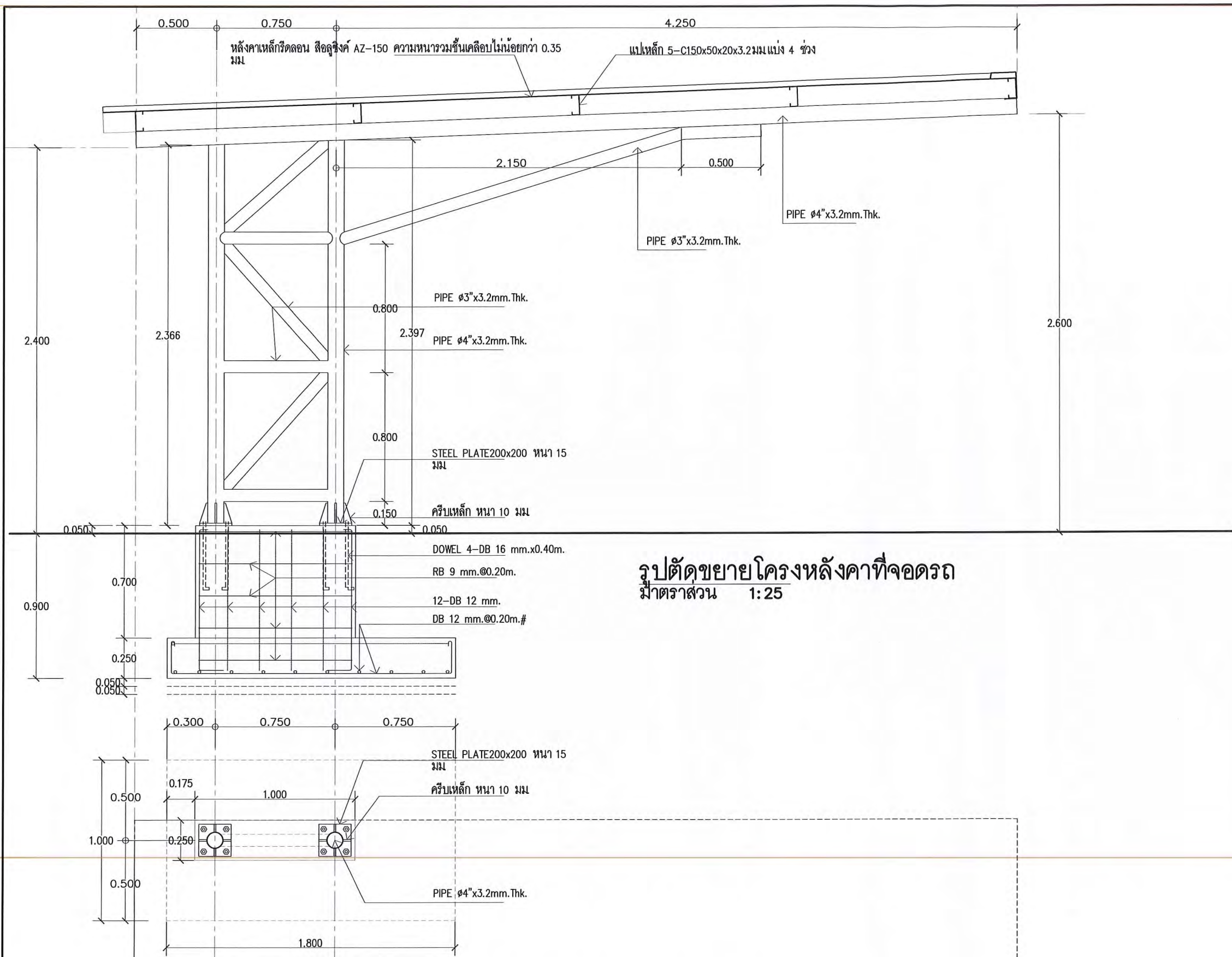
SANITARY ENGINEERS  
วิสิทธิ์ อนุสิษฐกุล  
สถ. 1677

LANDSCAPE ARCHITECTS

REVISIONS		
NO.	DESCRIPTION	DATE

DRAWING TITLE  
TYPICAL DETAIL หลังคาที่จอดรถ

SCALE As shown	DWG.NO.
DESIGNER	A-305
DRAWN	TOTAL
CHECKED	
APPROVED	24
DATE	
Notes	



รูปตัดขยายโครงหลังคาที่จอดรถ  
มาตราส่วน 1:25

แปลนฐานเสารั้วโครงหลังคาที่จอดรถ  
มาตราส่วน 1:25

อ.วิวัฒน์ อธิวัฒน์ พงษ์ไฉน





องค์การกระจายเสียงและแพร่ภาพ  
สาธารณะแห่งประเทศไทย

K Architect & Interior  
Design Group Ltd., Part.

สำนักงานสถาปนิก  
ทศ. ดร. อาริวิทย์ แอนด์ อื่นที่เรีย ดิไซน์กรุ๊ป  
K ARCHITECT & INTERIOR DESIGN GROUP LTD., PART.  
100 ซอยพหลโยธิน 35 ถนนพหลโยธิน แขวงลาดยาว  
เขตจตุจักร กรุงเทพมหานคร 10000 โทร. 0655638952

PROJECT :  
งานก่อสร้างรั้วและที่จอดรถ

LOCATION :  
ศูนย์ภาคใต้ อ.หาดใหญ่ จ. สงขลา

CONSULTANTS :

ARCHITECTS

วิศิษฐ์ วิจารณ์ดำรง  
ภสค.4747

อัศวิน ฤทธิ์  
ภสค.12449

STRUCTURAL ENGINEERS

วิศิษฐ์ สมบุญ  
สย.7903

MECHANICAL ENGINEERS

วิศิษฐ์ อนุสิษฐกุล  
สค. 1677

ELECTRICAL ENGINEERS

อภินันท์ สิริทวาท  
วทค.498

SANITARY ENGINEERS

วิศิษฐ์ อนุสิษฐกุล  
สค. 1677

LANDSCAPE ARCHITECTS

REVISIONS

NO.	DESCRIPTION	DATE

DRAWING TITLE  
TYPICAL DETAIL หลังคาที่จอด  
จักรยานยนต์

SCALE As shown DWG.NO.

DESIGNER A-306

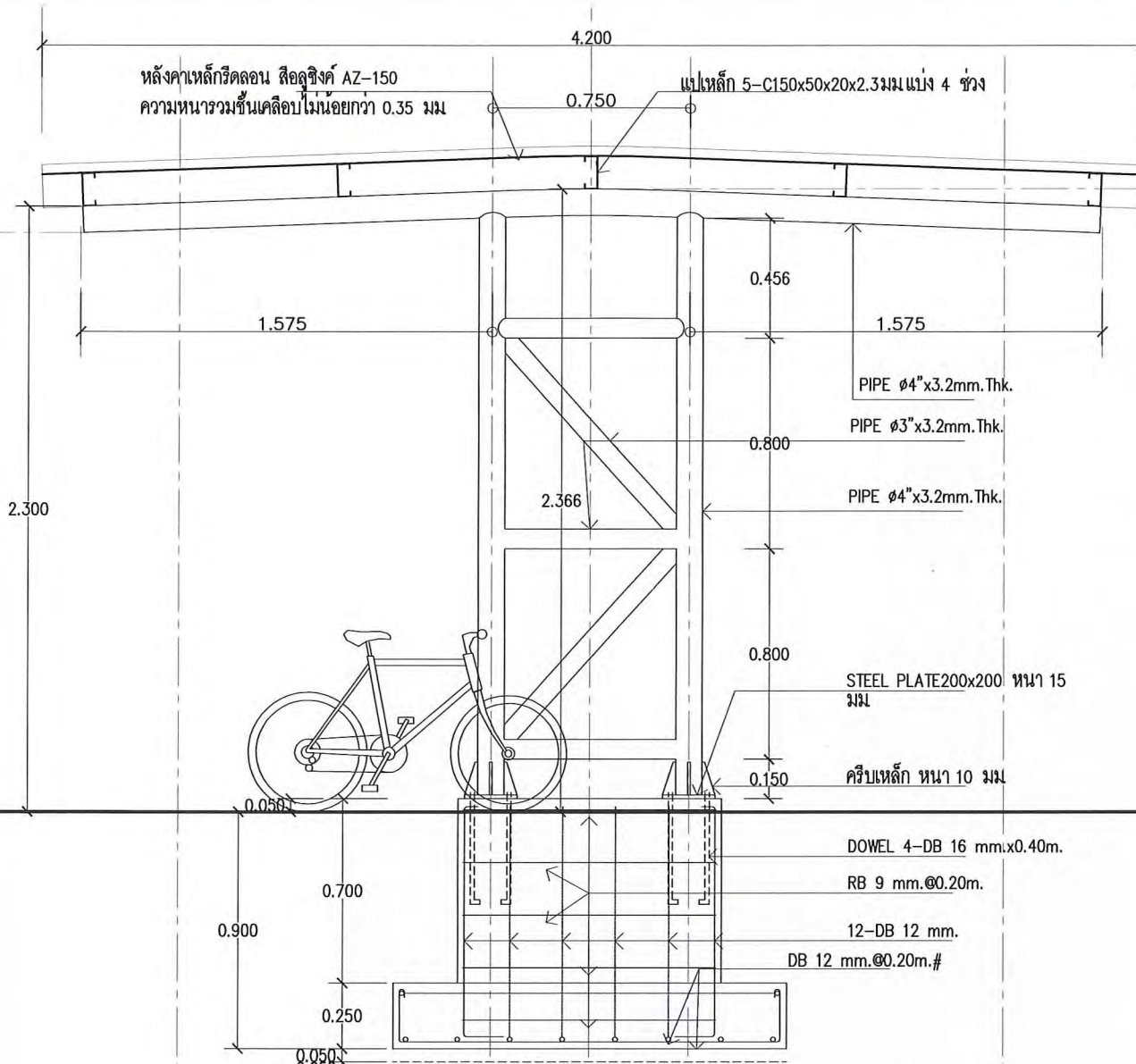
DRAWN TOTAL

CHECKED

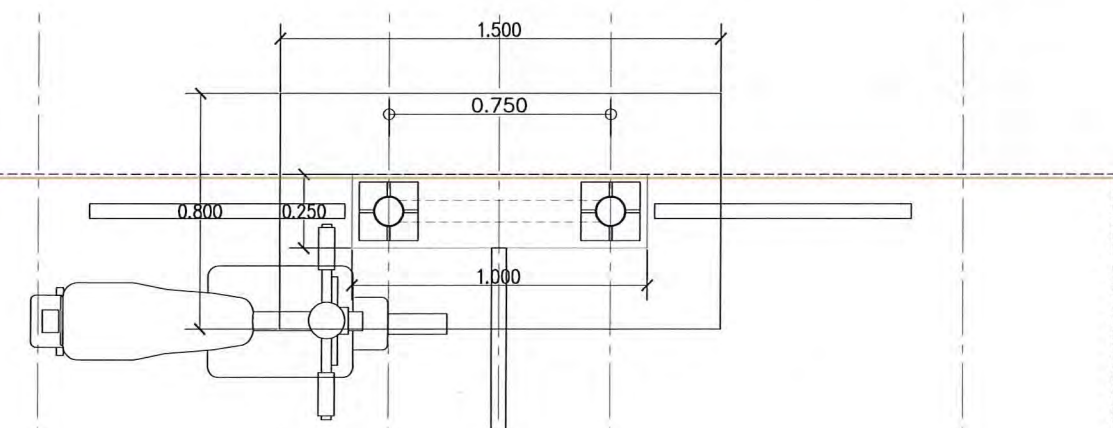
APPROVED

DATE 24

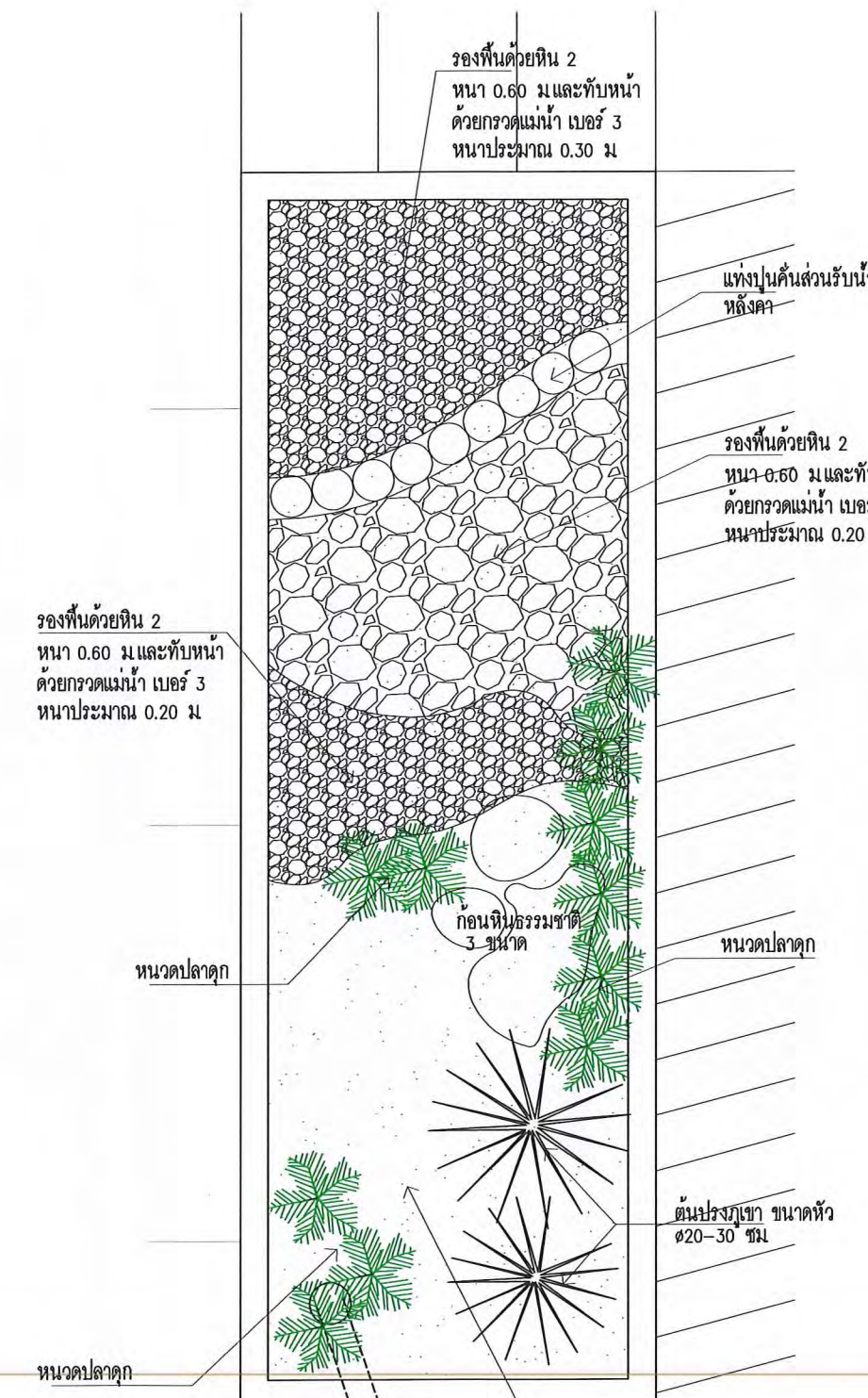
Notes



รูปตัดขยายโครงหลังคาที่จอดจักรยานยนต์  
มาตราส่วน 1:25



แปลนฐานเสารับโครงหลังคาที่จอดจักรยานยนต์  
มาตราส่วน 1:25



- กรวดแม่น้ำ สีขาว (ขาวธรรมชาติ) น้ำหนักกระสอบละ 8 กิโลกรัม ขนาดตั้งแต่ เบอร์ 1 -5
- เบอร์ 1 ขนาดเล็กสุด ประมาณ 2 เซนติเมตร
- เบอร์ 2 ขนาดเล็ก ประมาณ 3 เซนติเมตร
- เบอร์ 3 ขนาดกลาง ประมาณ 4 เซนติเมตร
- เบอร์ 4 ขนาดกลาง ประมาณ 5 เซนติเมตร
- เบอร์ 5 ขนาดใหญ่ ประมาณ 6 เซนติเมตรขึ้นไป
- รองพื้นด้วยทรายหนา 0.30 ม และทับหน้าด้วยดินปลูก
- ต้นไม้หน้าประมาณ 0.50 ม ไร่ทับหน้าด้วยกรวดแม่น้ำเบอร์ 2 หนา ประมาณ 0.05 ม

แปลนปรับปรุงกระเบะต้นไม้หน้าอาคาร  
มาตราส่วน 1:25

วิศิษฐ์ วิจารณ์ดำรง

อัศวิน ฤทธิ์





องค์การกระจายเสียงและแพร่ภาพ  
สาธารณะแห่งประเทศไทย

K Architect & Interior  
Design Group Ltd., Part.

สำนักงานสถาปัตย์  
ทศ. เก อาริวิทย์ แอนด์ อินทีเรียล ดีไซน์กรุ๊ป  
K ARCHITECT & INTERIOR DESIGN GROUP LTD., PART.  
100 ซอยพหลโยธิน 35 ถนนพหลโยธิน แขวงลาดยาว  
เขตจตุจักร กรุงเทพมหานคร 10000 โทร. 0655638952

PROJECT :  
งานก่อสร้างรั้วและที่จอดรถ

LOCATION :  
ศูนย์ภาคใต้ อ.หาดใหญ่ จ. สงขลา

CONSULTANTS :

ARCHITECTS  
วิศิษฐ์ วัฒนศิริ  
ภสจ. 4747  
ชัชวาลย์ พงษ์โต  
ภสจ. 12449

STRUCTURAL ENGINEERS  
วิศิษฐ์ สมบุญ  
สย. 7903

MECHANICAL ENGINEERS  
วิศิษฐ์ วัฒนศิริ  
สจ. 1677

ELECTRICAL ENGINEERS  
อานนท์ สิท้าวรค์  
ทศ. 498

SANITARY ENGINEERS  
วิศิษฐ์ วัฒนศิริ  
สจ. 1677

LANDSCAPE ARCHITECTS

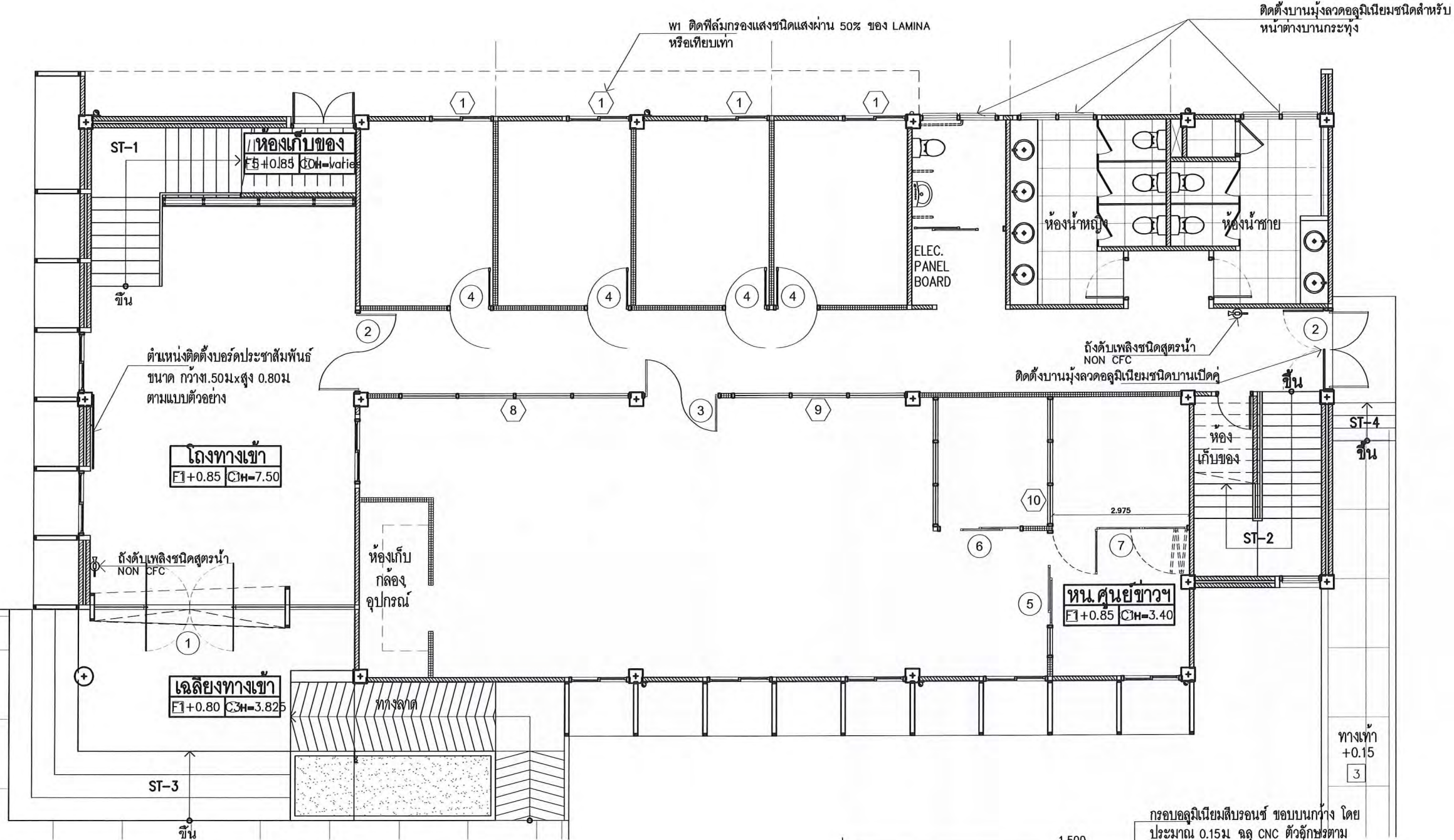
REVISIONS

NO.	DESCRIPTION	DATE

DRAWING TITLE  
ตำแหน่งติดตั้งคอกกรอกน้ำและถังเก็บน้ำ  
และตำแหน่งถังดับเพลิง

SCALE As shown	DWG. NO.
DESIGNER	A-401
DRAWN	TOTAL
CHECKED	APPROVED
DATE	24

Notes



แปลนพื้นชั้นล่าง  
มาตราส่วน 1:100

แสดงตำแหน่งติดตั้งคอกกรอกน้ำ ตกแต่งผนังกระจกภายใน  
และตำแหน่งติดตั้งถังดับเพลิง

กรอบอลูมิเนียมสีบรอนซ์ ขอบบนกว้าง โดย  
ประมาณ 0.15ม. ผลิต CNC ด้วยจักรตาม  
ตัวอย่าง

**INFORMATION BOARD**

บริเวณติดตั้งโปสเตอร์ประกาศ  
แผนงานอยู่บู๊ทด้วยผ้า  
สักหลาดสีเขียวเข้ม

1.500

0.800

แบบรายละเอียดป้ายประชาสัมพันธ์  
มาตราส่วน 1:25

*Handwritten signatures and initials in blue ink.*





องค์การกระจายเสียงและแพร่ภาพ  
สาธารณะแห่งประเทศไทย

K Architect & Interior  
Design Group Ltd.,Part.

สำนักงานสถาปัตย์  
ทศ. ดร. อาริวิทย์ และ อ. ชินวิทย์ ดีไซน์กรุ๊ป  
K ARCHITECT & INTERIOR DESIGN GROUP LTD.,PART.  
109 ซอยเทศบาลอิน 35 ถนนเทศบาลอิน แขวงลาดยาว  
เขตจตุจักร กรุงเทพมหานคร 10000 โทร. 0655638952

PROJECT :  
งานก่อสร้างรั้วและที่จอดรถ

LOCATION :  
ศูนย์ภาคใต้ อ.หาดใหญ่ จ. สงขลา

CONSULTANTS :

ARCHITECTS  
วิศิษฐ์ วิจารณ์ดำรง  
ภค. 4747  
ชัชวาลย์ ทพโต  
ภค. 12449

STRUCTURAL ENGINEERS  
วิศิษฐ์ สมบุญ  
ภค. 7903

MECHANICAL ENGINEERS  
วิศิษฐ์ อนุสิษฐกุล  
ภค. 1677

ELECTRICAL ENGINEERS  
อานนท์ สิทธิพรพงศ์  
ภค. 498

SANITARY ENGINEERS  
วิศิษฐ์ อนุสิษฐกุล  
ภค. 1677

LANDSCAPE ARCHITECTS

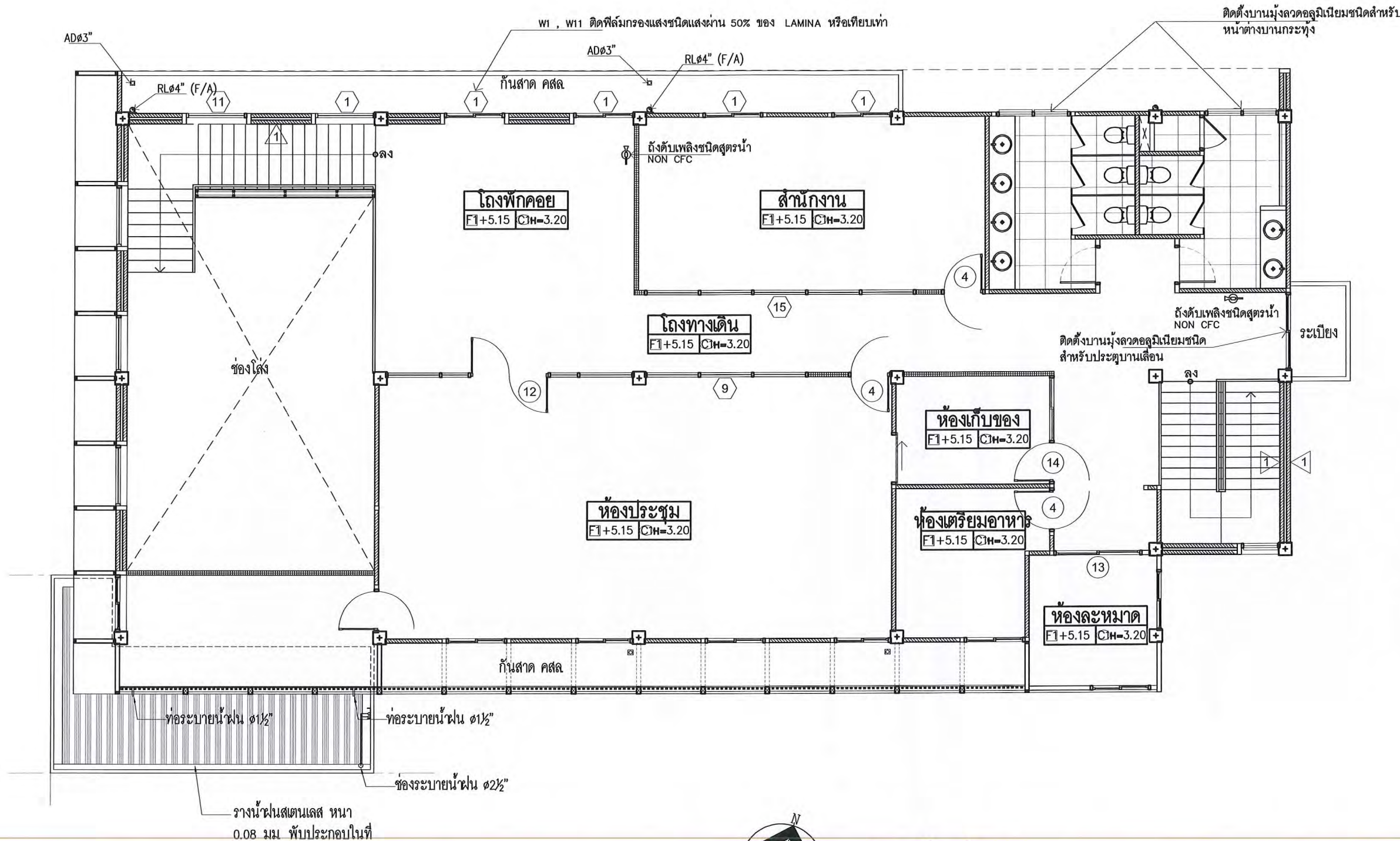
REVISIONS

NO.	DESCRIPTION	DATE

DRAWING TITLE  
รายการติดตั้งเคอร์เตอร์ฝ้าแต่ง  
ผนังกระจกทางเข้าและภายใน

SCALE	DWG.NO.
As shown	
DESIGNER	
DRAWN	A-402
CHECKED	TOTAL
APPROVED	
DATE	24

Notes



แปลนพื้นที่ชั้น 2  
มาตราส่วน 1:100

แสดงตำแหน่งติดตั้งเคอร์เตอร์แบบฝ้า ตกแต่งผนังกระจกภายใน , ฟิล์มกรองแสงด้านหลังอาคาร และตำแหน่งติดตั้งถังดับเพลิง

หมายเหตุ เฉพาะ (15) วัสดุเคอร์เตอร์ชนิดโปร่งแสงสีขาวขุ่น

*Handwritten signatures and initials in blue ink.*





องค์การกระจายเสียงและแพร่ภาพ  
สาธารณะแห่งประเทศไทย

K Architect & Interior  
Design Group Ltd.,Part.

สำนักงานสถาปัตย์  
จาก เค อัครวิทย์ แอนด์ อินทีเรียล ดีไซน์กรุ๊ป  
K ARCHITECT & INTERIOR DESIGN GROUP LTD.,PART.  
109 ซอยพหลโยธิน 35 ถนนพหลโยธิน แขวงลาดยาว  
เขตจตุจักร กรุงเทพมหานคร 10900 โทร. 0655638952

PROJECT :  
งานก่อสร้างรั้วและที่จอดรถ

LOCATION :  
ศูนย์ภาคใต้ อ.หาดใหญ่ จ. สงขลา

CONSULTANTS :

ARCHITECTS  
วิศิษฐ์ วัฒนศิริ  
ภสจ.4747  
ชัชวาล พงษ์โต  
ภสจ.12449

STRUCTURAL ENGINEERS  
วิศิษฐ์ สมบุญ  
สถ.7903  
MECHANICAL ENGINEERS  
วิศิษฐ์ อนุสิษฐกุล  
สถ.1677

ELECTRICAL ENGINEERS  
ชานนท์ สิททวงษ์  
วทศ.498

SANITARY ENGINEERS  
วิศิษฐ์ อนุสิษฐกุล  
สถ.1677

LANDSCAPE ARCHITECTS

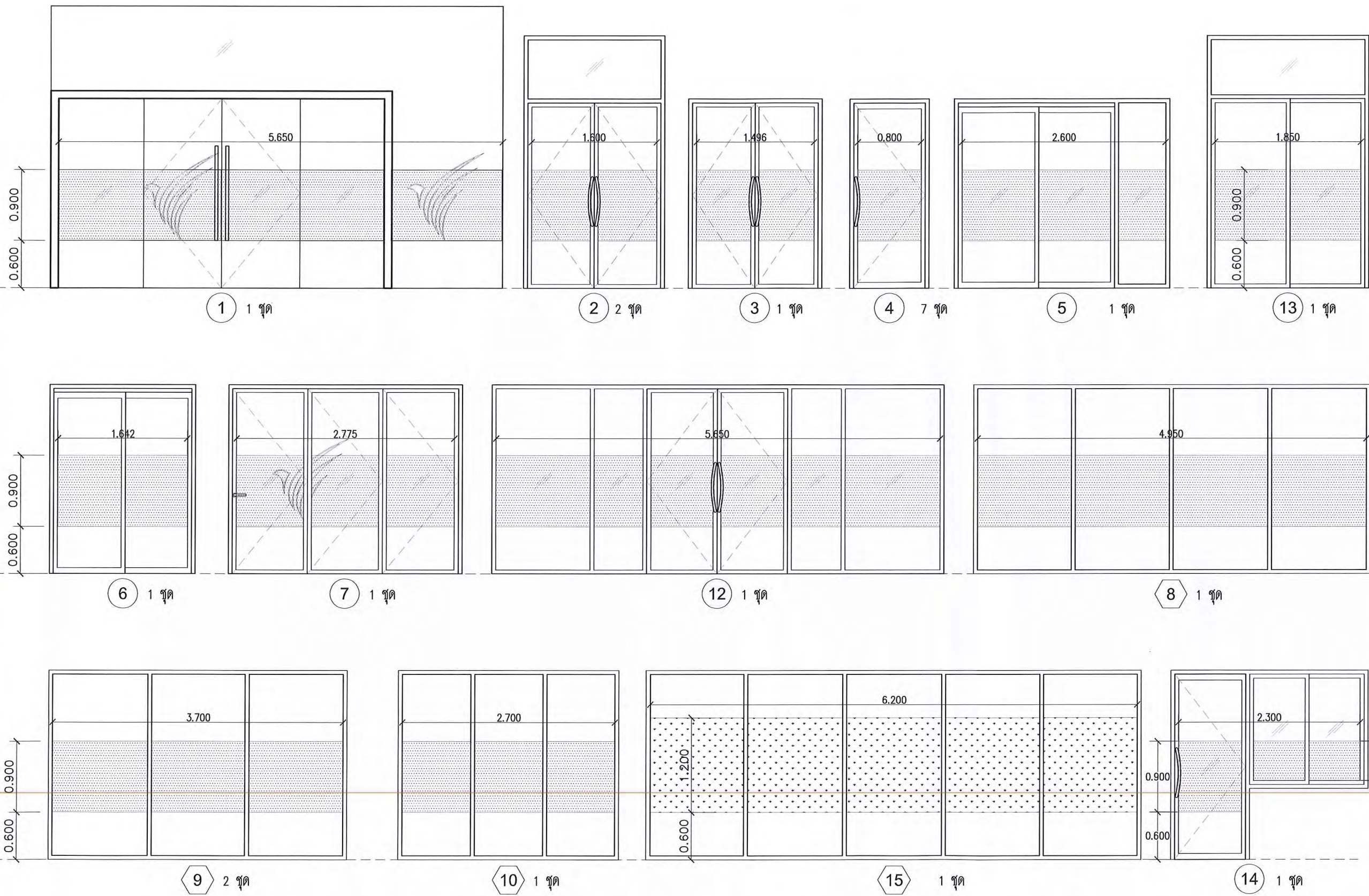
REVISIONS

NO.	DESCRIPTION	DATE

DRAWING TITLE  
รายการติดตั้งเคอร์รี่หน้าต่าง  
ผนังกระจกทางเข้าและภายใน

SCALE As shown	DWG.NO.
DESIGNER	A-403
DRAWN	TOTAL
CHECKED	DATE
APPROVED	24
DATE	

Notes



หมายเหตุ สติ๊กเกอร์ ใช้ชนิดผ้า ผลิตภัณฑ์ของ 3M หรือเทียบเท่า  
เฉพาะ 15 ใช้สติ๊กเกอร์ชนิดโปร่งแสงสีขาวขุ่น

*Handwritten signatures and initials in blue ink.*





องค์การกระจายเสียงและแพร่ภาพ  
สาธารณะแห่งประเทศไทย

K Architect & Interior  
Design Group Ltd., Part.

สำนักงานสถาปัตย์  
พจ. เค อัคริทิพท์ แอนด์ อินทีเรีย ดีไซน์กรุ๊ป  
K ARCHITECT & INTERIOR DESIGN GROUP LTD., PART.  
100 ซอยพหลโยธิน 35 ถนนพหลโยธิน แขวงลาดยาว  
เขตจตุจักร กรุงเทพมหานคร 10900 โทร. 0655638952

PROJECT :  
งานก่อสร้างรั้วและที่จอดรถ

LOCATION :  
ศูนย์ภาคใต้ อ.หาดใหญ่ จ. สงขลา

CONSULTANTS :

ARCHITECTS

วิศิษฐ์ วัฒนศิริกุล  
ภ.ศ.ด. 4747

วิศวกร พุฒ  
ภ.ศ.ด. 12449

STRUCTURAL ENGINEERS

วิศิษฐ์ สมบุญ  
ส.ย. 7903

MECHANICAL ENGINEERS

วิศิษฐ์ สมบุญกุล  
ส.ก. 1677

ELECTRICAL ENGINEERS

ชานนท์ สิทธิพรพงศ์  
พ.ก. 498

SANITARY ENGINEERS

วิศิษฐ์ สมบุญกุล  
ส.ก. 1677

LANDSCAPE ARCHITECTS

REVISIONS

NO.	DESCRIPTION	DATE

DRAWING TITLE  
รูปด้านหลัง แสดงตำแหน่งติดตั้ง  
กรองแสงหน้าต่างด้านหลัง

SCALE As shown DWG.NO.

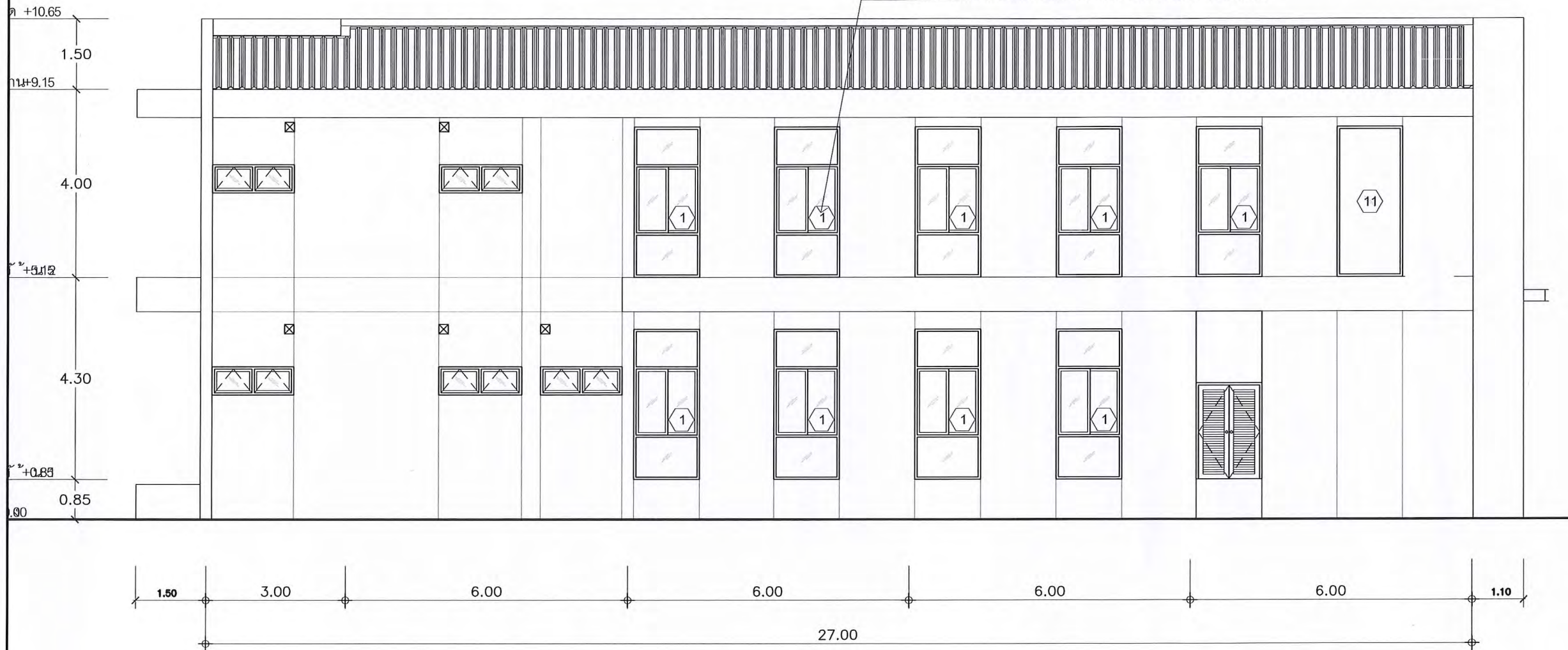
DESIGNER A-404

DRAWN TOTAL

CHECKED

APPROVED DATE 24

Notes



รูปด้าน 3  
มาตราส่วน 1:100

แสดงตำแหน่งติดตั้งฟิล์มกรองแสงด้านหลังอาคาร

*วิศิษฐ์*

*วิศิษฐ์*

*วิศิษฐ์*