

ประกาศองค์การกระจายเสียงและแพร่ภาพสาธารณะแห่งประเทศไทย(ส.ส.ท.)

เรื่อง ประกวดราคาจ้างก่อสร้างหลังคาคลุมลานจอดรถและปรับปรุงภูมิทัศน์ที่ทำการศูนย์ภูมิภาคจังหวัดเชียงใหม่
ด้วยวิธีประกวดราคาอิเล็กทรอนิกส์ (e-bidding)

องค์การกระจายเสียงและแพร่ภาพสาธารณะแห่งประเทศไทย(ส.ส.ท.) มีความประสงค์จะ ประกวด
ราคาจ้างก่อสร้างหลังคาคลุมลานจอดรถและปรับปรุงภูมิทัศน์ที่ทำการศูนย์ภูมิภาคจังหวัดเชียงใหม่ ด้วยวิธีประกวด
ราคาอิเล็กทรอนิกส์ (e-bidding) ราคาของงานก่อสร้างในการประกวดราคาครั้งนี้เป็นเงินทั้งสิ้น

๑,๖๖๑,๙๘๓.๐๐ บาท (หนึ่งล้านหกแสนหกหมื่นหนึ่งพันเก้าร้อยแปดสิบสามบาทถ้วน)

ผู้ยื่นข้อเสนอจะต้องมีคุณสมบัติ ดังต่อไปนี้

๑. มีความสามารถตามกฎหมาย
๒. ไม่เป็นบุคคลล้มละลาย
๓. ไม่อยู่ระหว่างเลิกกิจการ
๔. ไม่เป็นบุคคลซึ่งอยู่ระหว่างถูกระงับการยื่นข้อเสนอหรือทำสัญญากับหน่วยงานของรัฐไว้ชั่วคราว
เนื่องจากเป็นผู้ที่ไม่ผ่านเกณฑ์การประเมินผลการปฏิบัติงานของผู้ประกอบการตามระเบียบที่รัฐมนตรีว่าการกระทรวง
การคลังกำหนดตามที่ประกาศเผยแพร่ในระบบเครือข่ายสารสนเทศของกรมบัญชีกลาง

๕. ไม่เป็นบุคคลซึ่งถูกระบุชื่อไว้ในบัญชีรายชื่อผู้ทำงานและได้แจ้งเวียนชื่อให้เป็นผู้ทำงานของหน่วยงาน
ของรัฐในระบบเครือข่ายสารสนเทศของกรมบัญชีกลาง ซึ่งรวมถึงนิติบุคคลที่ผู้ทำงานเป็นหุ้นส่วนผู้จัดการ กรรมการผู้
จัดการ ผู้บริหาร ผู้มีอำนาจในการดำเนินงานในกิจการของนิติบุคคลนั้นด้วย

๖. มีคุณสมบัติและไม่มีลักษณะต้องห้ามตามที่คณะกรรมการนโยบายการจัดซื้อจัดจ้างและการบริหาร
พัสดุภาครัฐกำหนดในราชกิจจานุเบกษา

๗. เป็นนิติบุคคลผู้มีอาชีพรับจ้างงานที่ประกวดราคาอิเล็กทรอนิกส์ดังกล่าว

๘. ไม่เป็นผู้มีผลประโยชน์ร่วมกันกับผู้ยื่นข้อเสนอรายอื่นที่เข้ายื่นข้อเสนอให้แก่องค์การกระจาย
เสียงและแพร่ภาพสาธารณะแห่งประเทศไทย(ส.ส.ท.) ณ วันประกาศประกวดราคาอิเล็กทรอนิกส์ หรือไม่เป็นผู้กระทำ
การอันเป็นการขัดขวางการแข่งขันราคาอย่างเป็นธรรม ในการประกวดราคาอิเล็กทรอนิกส์ครั้งนี้

๙. ไม่เป็นผู้ได้รับเอกสิทธิ์หรือความคุ้มกัน ซึ่งอาจปฏิเสธไม่ยอมขึ้นศาลไทย เว้นแต่รัฐบาลของผู้ยื่นข้อ
เสนอได้มีคำสั่งให้สละเอกสิทธิ์และความคุ้มกันเช่นนั้น

๑๐. ผู้ยื่นข้อเสนอต้องมีผลงานก่อสร้างประเภทเดียวกันกับงานที่ประกวดราคาจ้างก่อสร้างในวงเงินไม่
น้อยกว่า ๑,๐๐๐,๐๐๐.๐๐ บาท (หนึ่งล้านบาทถ้วน) และเป็นผลงานที่เป็นคู่สัญญาโดยตรงกับหน่วยงานของรัฐ หรือ
หน่วยงานเอกชนที่องค์การกระจายเสียงและแพร่ภาพสาธารณะแห่งประเทศไทย(ส.ส.ท.)เชื่อถือ

ผู้ยื่นข้อเสนอที่เสนอราคาในรูปแบบของ "กิจการร่วมค้า" ต้องมีคุณสมบัติดังนี้

(๑) กรณีที่กิจการร่วมค้าได้จดทะเบียนเป็นนิติบุคคลใหม่ กิจการร่วมค้าจะต้องมีคุณสมบัติครบถ้วน

ตามเงื่อนไขที่กำหนดไว้ในเอกสารประกวดราคา และการเสนอราคาให้เสนอราคาในนาม "กิจการร่วมค้า" ส่วนคุณสมบัติด้านผลงานก่อสร้าง กิจการร่วมค้าดังกล่าวสามารถนำผลงานก่อสร้างของผู้เข้าร่วมค้ามาใช้แสดงเป็นผลงานก่อสร้างของกิจการร่วมค้าที่เข้าประกวดราคาได้

(๒) กรณีที่กิจการร่วมค้าไม่ได้จดทะเบียนเป็นนิติบุคคลใหม่ นิติบุคคลแต่ละนิติบุคคลที่เข้าร่วมค้าทุกรายจะต้องมีคุณสมบัติครบถ้วนตามเงื่อนไขที่กำหนดไว้ในเอกสารประกวดราคา เว้นแต่ในกรณีที่กิจการร่วมค้าได้มีข้อตกลงระหว่างผู้เข้าร่วมค้าเป็นลายลักษณ์อักษรกำหนดให้ผู้เข้าร่วมค้ารายใดรายหนึ่งเป็นผู้รับผิดชอบหลักในการเข้าเสนอราคากับหน่วยงานของรัฐ และแสดงหลักฐานดังกล่าวมาพร้อมการยื่นข้อเสนอประกวดราคาทางระบบจัดซื้อจัดจ้างภาครัฐด้วยอิเล็กทรอนิกส์ กิจการร่วมค่านั้นสามารถใช้ผลงานก่อสร้างของผู้เข้าร่วมค้าหลักรายเดียวเป็นผลงานก่อสร้างของกิจการร่วมค้าที่ยื่นข้อเสนอได้

ทั้งนี้ "กิจการร่วมค้าที่จดทะเบียนเป็นนิติบุคคลใหม่" หมายความว่า กิจการร่วมค้าที่จดทะเบียนเป็นนิติบุคคลต่อกรมพัฒนาธุรกิจการค้า กระทรวงพาณิชย์

๑๑. ผู้ยื่นข้อเสนอต้องลงทะเบียนในระบบจัดซื้อจัดจ้างภาครัฐด้วยอิเล็กทรอนิกส์ (Electronic Government Procurement : e - GP) ของกรมบัญชีกลาง

ผู้ยื่นข้อเสนอต้องยื่นข้อเสนอและเสนอราคาทางระบบจัดซื้อจัดจ้างภาครัฐด้วยอิเล็กทรอนิกส์ ในวันที่ ๑๐ กันยายน ๒๕๖๒ ระหว่างเวลา ๐๙.๓๐ น. ถึง ๑๖.๓๐ น.

ผู้สนใจสามารถขอรับเอกสารประกวดราคาอิเล็กทรอนิกส์ โดยดาวน์โหลดเอกสารผ่านทางระบบจัดซื้อจัดจ้างภาครัฐด้วยอิเล็กทรอนิกส์ตั้งแต่วันที่ประกาศจนถึงก่อนวันเสนอราคา

ผู้สนใจสามารถดูรายละเอียดได้ที่เว็บไซต์ www.thaipbs.or.th หรือ www.gprocurement.go.th หรือสอบถามทางโทรศัพท์หมายเลข ๐๒-๗๙๐-๒๑๗๕ ในวันและเวลาราชการ

ผู้สนใจต้องการทราบรายละเอียดเพิ่มเติมเกี่ยวกับรายละเอียดและขอบเขตของงาน โปรดสอบถามมายังองค์การกระจายเสียงและแพร่ภาพสาธารณะแห่งประเทศไทย(ส.ส.ท.) ผ่านทางอีเมล nondhanatht@thaipbs.or.th หรือช่องทางตามที่กรมบัญชีกลางกำหนดภายในวันที่ ๔ กันยายน ๒๕๖๒ โดยองค์การกระจายเสียงและแพร่ภาพสาธารณะแห่งประเทศไทย(ส.ส.ท.)จะชี้แจงรายละเอียดดังกล่าวผ่านทางเว็บไซต์ www.thaipbs.or.th และ www.gprocurement.go.th ในวันที่ ๔ กันยายน ๒๕๖๒

ประกาศ ณ วันที่ ๓๐ สิงหาคม พ.ศ. ๒๕๖๒



(นางสาวสุวรรณา สมบัติรักษาสุข)

รองผู้อำนวยการ

องค์การกระจายเสียงและแพร่ภาพสาธารณะแห่งประเทศไทย



เอกสารประกวดราคาจ้างก่อสร้างด้วยการประกวดราคาอิเล็กทรอนิกส์ (e-bidding)

เลขที่ ๒๒๑๗/๒๕๖๒

การจ้างก่อสร้างหลังคาคลุมลานจอดรถและปรับปรุงภูมิทัศน์ที่ทำการศูนย์ภูมิภาคจังหวัดเชียงใหม่
ตามประกาศ องค์การกระจายเสียงและแพร่ภาพสาธารณะแห่งประเทศไทย(ส.ส.ท.)

ลงวันที่ ๓๐ สิงหาคม ๒๕๖๒

องค์การกระจายเสียงและแพร่ภาพสาธารณะแห่งประเทศไทย(ส.ส.ท.) ซึ่งต่อไปนี้เรียกว่า "ส.ส.ท." มีความประสงค์จะ ประกวดราคาจ้างก่อสร้าง หลังคาคลุมลานจอดรถและปรับปรุงภูมิทัศน์ที่ทำการศูนย์ภูมิภาคจังหวัดเชียงใหม่ ณ ที่ทำการศูนย์ภูมิภาคจังหวัดเชียงใหม่ ด้วยวิธีประกวดราคาอิเล็กทรอนิกส์ (e-bidding) โดยมีข้อแนะนำและข้อกำหนดดังต่อไปนี้

๑. เอกสารแนบท้ายเอกสารประกวดราคาอิเล็กทรอนิกส์

- ๑.๑ แบบรูปและรายการละเอียด
- ๑.๒ แบบใบเสนอราคาที่กำหนดไว้ในระบบจัดซื้อจัดจ้างภาครัฐด้วยอิเล็กทรอนิกส์
- ๑.๓ สัญญาจ้างก่อสร้าง
- ๑.๔ แบบหนังสือค้ำประกัน
 - (๑) หลักประกันสัญญา
- ๑.๕ สูตรการปรับราคา
- ๑.๖ บทนิยาม
 - (๑) ผู้ที่มีผลประโยชน์ร่วมกัน
 - (๒) การขัดขวางการแข่งขันอย่างเป็นธรรม
- ๑.๗ แบบบัญชีเอกสารที่กำหนดไว้ในระบบจัดซื้อจัดจ้างภาครัฐด้วยอิเล็กทรอนิกส์
 - (๑) บัญชีเอกสารส่วนที่ ๑
 - (๒) บัญชีเอกสารส่วนที่ ๒
- ๑.๘ รายละเอียดการคำนวณราคากลางงานก่อสร้างตาม BOQ (Bill of Quantities)
- ๑.๙ ข้อกำหนดงานจ้าง

..... ฯลฯ.....

๒. คุณสมบัติของผู้ยื่นข้อเสนอ

- ๒.๑ มีความสามารถตามกฎหมาย
- ๒.๒ ไม่เป็นบุคคลล้มละลาย
- ๒.๓ ไม่อยู่ระหว่างเลิกกิจการ
- ๒.๔ ไม่เป็นบุคคลซึ่งอยู่ระหว่างถูกระงับการยื่นข้อเสนอหรือทำสัญญากับหน่วยงานของรัฐไว้

ชั่วคราว เนื่องจากเป็นผู้ที่ไม่ผ่านเกณฑ์การประเมินผลการปฏิบัติงานของผู้ประกอบการตามระเบียบที่รัฐมนตรีว่าการกระทรวงการคลังกำหนดตามที่ประกาศเผยแพร่ในระบบเครือข่ายสารสนเทศของกรมบัญชีกลาง

๒.๕ ไม่เป็นบุคคลซึ่งถูกระบุชื่อไว้ในบัญชีรายชื่อผู้ทำงานและได้แจ้งเวียนชื่อให้เป็นผู้ทำงานของหน่วยงานของรัฐในระบบเครือข่ายสารสนเทศของกรมบัญชีกลาง ซึ่งรวมถึงนิติบุคคลที่ผู้ทำงานเป็นหุ้นส่วนผู้จัดการ กรรมการผู้จัดการ ผู้บริหาร ผู้มีอำนาจในการดำเนินงานในกิจการของนิติบุคคลนั้นด้วย

๒.๖ มีคุณสมบัติและไม่มีลักษณะต้องห้ามตามที่คณะกรรมการนโยบายการจัดซื้อจัดจ้างและการบริหารพัสดุภาครัฐกำหนดในราชกิจจานุเบกษา

๒.๗ เป็นนิติบุคคลผู้มีอาชีพรับจ้างงานที่ประกวดราคาอิเล็กทรอนิกส์ดังกล่าว

๒.๘ ไม่เป็นผู้มีผลประโยชน์ร่วมกันกับผู้ยื่นข้อเสนอรายอื่นที่เข้ายื่นข้อเสนอให้แก่ ส.ส.ท. ณ วันประกาศประกวดราคาอิเล็กทรอนิกส์ หรือไม่เป็นผู้กระทำการอันเป็นการขัดขวางการแข่งขันอย่างเป็นธรรม ในการประกวดราคาอิเล็กทรอนิกส์ครั้งนี้

๒.๙ ไม่เป็นผู้ได้รับเอกสิทธิ์หรือความคุ้มกัน ซึ่งอาจปฏิเสธไม่ยอมขึ้นศาลไทย เว้นแต่รัฐบาลของผู้ยื่นข้อเสนอได้มีคำสั่งให้สละเอกสิทธิ์และความคุ้มกันเช่นนั้น

๒.๑๐ ผู้ยื่นข้อเสนอต้องมีผลงานก่อสร้างประเภทเดียวกันกับงานที่ประกวดราคาจ้างก่อสร้างในวงเงินไม่น้อยกว่า ๑,๐๐๐,๐๐๐.๐๐ บาท (หนึ่งล้านบาทถ้วน) และเป็นผลงานที่เป็นคู่สัญญาโดยตรงกับหน่วยงานของรัฐ หรือหน่วยงานเอกชนที่ ส.ส.ท. เชื่อถือ

ผู้ยื่นข้อเสนอที่เสนอราคาในรูปแบบของ "กิจการร่วมค้า" ต้องมีคุณสมบัติ ดังนี้

(๑) กรณีที่กิจการร่วมค้าได้จดทะเบียนเป็นนิติบุคคลใหม่ กิจการร่วมค้าจะต้องมีคุณสมบัติครบถ้วนตามเงื่อนไขที่กำหนดไว้ในเอกสารประกวดราคา และการเสนอราคาให้เสนอราคาในนาม "กิจการร่วมค้า" ส่วนคุณสมบัติด้านผลงานก่อสร้าง กิจการร่วมค้าดังกล่าวสามารถนำผลงานก่อสร้างของผู้เข้าร่วมค้ามาใช้แสดงเป็นผลงานก่อสร้างของกิจการร่วมค้าที่เข้าประกวดราคาได้

(๒) กรณีที่กิจการร่วมค้าไม่ได้จดทะเบียนเป็นนิติบุคคลใหม่ นิติบุคคลแต่ละนิติบุคคลที่เข้าร่วมค้าทุกรายจะต้องมีคุณสมบัติครบถ้วนตามเงื่อนไขที่กำหนดไว้ในเอกสารประกวดราคา เว้นแต่ ในกรณีที่กิจการร่วมค้าได้มีข้อตกลงระหว่างผู้เข้าร่วมค้าเป็นลายลักษณ์อักษรกำหนดให้ผู้เข้าร่วมค้ารายใดรายหนึ่งเป็นผู้รับผิดชอบหลักในการเข้าเสนอรากับหน่วยงานของรัฐ และแสดงหลักฐานดังกล่าวมาพร้อมการยื่นข้อเสนอประกวดราคาทางระบบจัดซื้อจัดจ้างภาครัฐด้วยอิเล็กทรอนิกส์ กิจการร่วมค่านั้นสามารถใช้ผลงานก่อสร้างของผู้เข้าร่วมค้าหลักรายเดียวเป็นผลงานก่อสร้างของกิจการร่วมค้าที่ยื่นเสนอราคาได้

ทั้งนี้ "กิจการร่วมค้าที่จดทะเบียนเป็นนิติบุคคลใหม่" หมายความว่า กิจการร่วมค้าที่จดทะเบียนเป็นนิติบุคคลต่อกรมพัฒนาธุรกิจการค้า กระทรวงพาณิชย์

๒.๑๑ ผู้ยื่นข้อเสนอต้องลงทะเบียนในระบบจัดซื้อจัดจ้างภาครัฐด้วยอิเล็กทรอนิกส์ (Electronic Government Procurement : e - GP) ของกรมบัญชีกลาง

๓. หลักฐานการยื่นข้อเสนอ

ผู้ยื่นข้อเสนอจะต้องเสนอเอกสารหลักฐานยื่นมาพร้อมกับการเสนอราคาทางระบบจัดซื้อจัดจ้าง

ภาครัฐด้วยอิเล็กทรอนิกส์ โดยแยกเป็น ๒ ส่วน คือ

๓.๑ ส่วนที่ ๑ อย่างน้อยต้องมีเอกสารดังต่อไปนี้

(๑) ในกรณีผู้ยื่นข้อเสนอเป็นนิติบุคคล

(ก) ห้างหุ้นส่วนสามัญหรือห้างหุ้นส่วนจำกัด ให้ยื่นสำเนาหนังสือรับรองการจดทะเบียนนิติบุคคล บัญชีรายชื่อหุ้นส่วนผู้จัดการ ผู้มีอำนาจควบคุม (ถ้ามี) พร้อมทั้งรับรองสำเนาถูกต้อง

(ข) บริษัทจำกัดหรือบริษัทมหาชนจำกัด ให้ยื่นสำเนาหนังสือรับรองการจดทะเบียนนิติบุคคล หนังสือบริคณห์สนธิ บัญชีรายชื่อกรรมการผู้จัดการ ผู้มีอำนาจควบคุม (ถ้ามี) และบัญชีผู้ถือหุ้นรายใหญ่ (ถ้ามี) พร้อมทั้งรับรองสำเนาถูกต้อง

(๒) ในกรณีผู้ยื่นข้อเสนอเป็นบุคคลธรรมดาหรือคณะบุคคลที่ไม่มีนิติบุคคล ให้ยื่นสำเนาบัตรประจำตัวประชาชนของผู้ยื่น สำเนาข้อตกลงที่แสดงถึงการเข้าเป็นหุ้นส่วน (ถ้ามี) สำเนาบัตรประจำตัวประชาชนของผู้เป็นหุ้นส่วน หรือสำเนาหนังสือเดินทางของผู้เป็นหุ้นส่วนที่มีได้ถือสัญชาติไทย พร้อมทั้งรับรองสำเนาถูกต้อง

(๓) ในกรณีผู้ยื่นข้อเสนอเป็นผู้ยื่นข้อเสนอร่วมกันในฐานะเป็นผู้ร่วมค้า ให้ยื่นสำเนาสัญญาของการเข้าร่วมค้า และเอกสารตามที่ระบุไว้ใน (๑) หรือ (๒) ของผู้ร่วมค้า แล้วแต่กรณี

(๔) เอกสารเพิ่มเติมอื่นๆ

(๔.๑) สำเนาทะเบียนพาณิชย์ (ถ้ามี)

(๔.๒) สำเนาทะเบียนภาษีมูลค่าเพิ่ม (ภพ.๒๐)

(๕) บัญชีเอกสารส่วนที่ ๑ ทั้งหมดที่ได้ยื่นพร้อมกับการเสนอราคาทางระบบจัดซื้อจัดจ้างภาครัฐด้วยอิเล็กทรอนิกส์ ตามแบบในข้อ ๑.๗ (๑) โดยไม่ต้องแนบในรูปแบบ PDF File (Portable Document Format)

ทั้งนี้ เมื่อผู้ยื่นข้อเสนอดำเนินการแนบไฟล์เอกสารตามบัญชีเอกสารส่วนที่ ๑ ครบถ้วน ถูกต้องแล้ว ระบบจัดซื้อจัดจ้างภาครัฐด้วยอิเล็กทรอนิกส์จะสร้างบัญชีเอกสารส่วนที่ ๑ ตามแบบในข้อ ๑.๗ (๑) ให้โดยผู้ยื่นข้อเสนอไม่ต้องแนบบัญชีเอกสารส่วนที่ ๑ ดังกล่าวในรูปแบบ PDF File (Portable Document Format)

๓.๒ ส่วนที่ ๒ อย่างน้อยต้องมีเอกสารดังต่อไปนี้

(๑) ในกรณีที่ผู้ยื่นข้อเสนอมอบอำนาจให้บุคคลอื่นกระทำการแทนให้แนบหนังสือมอบอำนาจซึ่งติดอากรแสตมป์ตามกฎหมาย โดยมีหลักฐานแสดงตัวตนของผู้มอบอำนาจและผู้รับมอบอำนาจ ทั้งนี้หากผู้รับมอบอำนาจเป็นบุคคลธรรมดาต้องเป็นผู้ที่บรรลุนิติภาวะตามกฎหมายแล้วเท่านั้น

(๒) สำเนาหนังสือรับรองผลงานก่อสร้างพร้อมทั้งรับรองสำเนาถูกต้อง

(๓) บัญชีรายการก่อสร้าง หรือใบแจ้งปริมาณงานและราคา ซึ่งจะต้องแสดงรายการวัสดุอุปกรณ์ ค่าแรงงาน ภาษีประเภทต่างๆ รวมทั้งกำไรไว้ด้วย

(๔) เอกสารเพิ่มเติมอื่นๆ

(๔.๑) หนังสือยอมรับและสามารถดำเนินการปฏิบัติตามข้อกำหนดงานจ้างของ

ส.ส.ท. ทุกประการ

ราคาข้อ ๒ และ ๓

(๕) บัญชีเอกสารส่วนที่ ๒ ทั้งหมดที่ได้ยื่นพร้อมกับการเสนอราคาทางระบบจัดซื้อจัดจ้างภาครัฐด้วยอิเล็กทรอนิกส์ตามแบบในข้อ ๑.๗ (๒) โดยไม่ต้องแนบในรูปแบบ PDF File (Portable Document Format)

ทั้งนี้ เมื่อผู้ยื่นข้อเสนอดำเนินการแนบไฟล์เอกสารตามบัญชีเอกสารส่วนที่ ๒ ครบถ้วนถูกต้องแล้ว ระบบจัดซื้อจัดจ้างภาครัฐด้วยอิเล็กทรอนิกส์จะสร้างบัญชีเอกสารส่วนที่ ๒ ตามแบบในข้อ ๑.๗ (๒) ให้โดยผู้ยื่นข้อเสนอไม่ต้องแนบบัญชีเอกสารส่วนที่ ๒ ดังกล่าวในรูปแบบ PDF File (Portable Document Format)

๔. การเสนอราคา

๔.๑ ผู้ยื่นข้อเสนอต้องยื่นข้อเสนอ และเสนอราคาทางระบบจัดซื้อจัดจ้างภาครัฐด้วยอิเล็กทรอนิกส์ตามที่กำหนดไว้ในเอกสารประกวดราคาอิเล็กทรอนิกส์ โดยไม่มีเงื่อนไขใดๆ ทั้งสิ้น และจะต้องกรอกข้อความให้ถูกต้องครบถ้วน พร้อมทั้งหลักฐานแสดงตัวตนและทำการยืนยันตัวตนของผู้ยื่นข้อเสนอโดยไม่ต้องแนบบใบเสนอราคาในรูปแบบ PDF File (Portable Document Format)

๔.๒ ผู้ยื่นข้อเสนอจะต้องกรอกรายละเอียดการเสนอราคาในใบเสนอราคาตามข้อ ๑.๒ พร้อมจัดทำใบแจ้งปริมาณงานและราคา ใบบัญชีรายการก่อสร้างให้ครบถ้วน

ในการเสนอราคาให้เสนอราคาเป็นเงินบาทและเสนอราคาได้เพียงครั้งเดียวและราคาเดียว โดยเสนอราคารวม หรือราคาต่อหน่วย หรือราคาต่อรายการ ตามเงื่อนไขที่ระบุไว้ท้ายใบเสนอราคาให้ถูกต้อง ทั้งนี้ ราคารวมที่เสนอจะต้องตรงกันทั้งตัวเลขและตัวหนังสือ ถ้าตัวเลขและตัวหนังสือไม่ตรงกัน ให้ถือตัวหนังสือเป็นสำคัญ โดยคิดราคารวมทั้งสิ้นซึ่งรวมค่าภาษีมูลค่าเพิ่ม ภาษีอากรอื่น และค่าใช้จ่ายทั้งปวงไว้แล้ว

ราคาที่เสนอจะต้องเสนอกำหนดยื่นราคาไม่น้อยกว่า ๖๐ วัน ตั้งแต่วันเสนอราคาโดยภายในกำหนดยื่นราคา ผู้ยื่นข้อเสนอต้องรับผิดชอบราคาที่ตนได้เสนอไว้และจะถอนการเสนอราคามีได้

๔.๓ ผู้ยื่นข้อเสนอจะต้องเสนอกำหนดเวลาดำเนินการก่อสร้างแล้วเสร็จไม่เกิน ๑๒๐ วัน นับถัดจากวันที่ได้รับหนังสือแจ้งจาก ส.ส.ท. ให้เริ่มทำงาน

๔.๔ ก่อนเสนอราคา ผู้ยื่นข้อเสนอควรตรวจสอบร่างสัญญา แบบรูป และรายการละเอียด ฯลฯ ให้ถี่ถ้วนและเข้าใจเอกสารประกวดราคาจ้างอิเล็กทรอนิกส์ทั้งหมดเสียก่อนที่จะตกลงยื่นข้อเสนอตามเงื่อนไขในเอกสารประกวดราคาจ้างอิเล็กทรอนิกส์

๔.๕ ผู้ยื่นข้อเสนอต้องยื่นข้อเสนอและเสนอราคาทางระบบจัดซื้อจัดจ้างภาครัฐด้วยอิเล็กทรอนิกส์ในวันที่ ๑๐ กันยายน ๒๕๖๒ ระหว่างเวลา ๐๙.๓๐ น. ถึง ๑๖.๓๐ น. และเวลาในการเสนอราคาให้ถือตามเวลาของระบบจัดซื้อจัดจ้างภาครัฐด้วยอิเล็กทรอนิกส์เป็นเกณฑ์

เมื่อพ้นกำหนดเวลายื่นข้อเสนอและเสนอราคาแล้ว จะไม่รับเอกสารการยื่นข้อเสนอและเสนอราคาใดๆ โดยเด็ดขาด

๔.๖ ผู้ยื่นข้อเสนอต้องจัดทำเอกสารสำหรับใช้ในการเสนอราคาในรูปแบบไฟล์เอกสารประเภท PDF File (Portable Document Format) โดยผู้ยื่นข้อเสนอต้องเป็นผู้รับผิดชอบตรวจสอบความครบถ้วน

ถูกต้อง และชัดเจนของเอกสาร PDF File ก่อนที่จะยืนยันการเสนอราคา แล้วจึงส่งข้อมูล (Upload) เพื่อเป็นการเสนอราคาให้แก่ส.ส.ท. ผ่านทางระบบจัดซื้อจัดจ้างภาครัฐด้วยอิเล็กทรอนิกส์

๔.๗ คณะกรรมการพิจารณาผลการประกวดราคาอิเล็กทรอนิกส์จะดำเนินการตรวจสอบคุณสมบัติของผู้ยื่นข้อเสนอแต่ละรายว่า เป็นผู้ยื่นข้อเสนอที่มีผลประโยชน์ร่วมกันกับผู้ยื่นข้อเสนอรายอื่นตามข้อ ๑.๖ (๑) หรือไม่ หากปรากฏว่าผู้ยื่นข้อเสนอรายใดเป็นผู้ยื่นข้อเสนอที่มีผลประโยชน์ร่วมกันกับผู้ยื่นข้อเสนอรายอื่น คณะกรรมการฯ จะตัดรายชื่อผู้ยื่นข้อเสนอราคาที่มีผลประโยชน์ร่วมกันนั้นออกจากการเป็นผู้ยื่นข้อเสนอ

หากปรากฏต่อคณะกรรมการพิจารณาผลการประกวดราคาอิเล็กทรอนิกส์ว่า ก่อนหรือในขณะที่มีการพิจารณาข้อเสนอ มีผู้ยื่นข้อเสนอรายใดกระทำการอันเป็นการขัดขวางการแข่งขันอย่างเป็นธรรมตามข้อ ๑.๖ (๒) และคณะกรรมการฯ เชื่อว่ามีการกระทำการอันเป็นการขัดขวางการแข่งขันอย่างเป็นธรรม คณะกรรมการฯ จะตัดรายชื่อผู้ยื่นข้อเสนอรายนั้นออกจากการเป็นผู้ยื่นข้อเสนอ และส.ส.ท. จะพิจารณาลงโทษผู้ยื่นข้อเสนอดังกล่าวเป็นผู้ที่งานเว้นแต่ ส.ส.ท. จะพิจารณาเห็นว่าผู้ยื่นข้อเสนอรายนั้น มิใช่เป็นผู้ริเริ่มให้มีการกระทำความดังกล่าวและได้ให้ความร่วมมือเป็นประโยชน์ต่อการพิจารณาของส.ส.ท.

๔.๘ ผู้ยื่นข้อเสนอจะต้องปฏิบัติ ดังนี้

(๑) ปฏิบัติตามเงื่อนไขที่ระบุไว้ในเอกสารประกวดราคาอิเล็กทรอนิกส์
(๒) ราคาที่เสนอจะต้องเป็นราคาที่รวมภาษีมูลค่าเพิ่ม และภาษีอื่นๆ (ถ้ามี) รวมค่าใช้จ่ายทั้งปวงไว้ด้วยแล้ว

(๓) ผู้ยื่นข้อเสนอจะต้องลงทะเบียนเพื่อเข้าสู่กระบวนการเสนอราคา ตามวัน เวลา ที่กำหนด

(๔) ผู้ยื่นข้อเสนอจะถอนการเสนอราคาที่เสนอแล้วไม่ได้

(๕) ผู้ยื่นข้อเสนอต้องศึกษาและทำความเข้าใจในระบบและวิธีการเสนอราคาด้วยวิธี

ประกวดราคาอิเล็กทรอนิกส์ ของกรมบัญชีกลางที่แสดงไว้ในเว็บไซต์ www.gprocurement.go.th

๕. หลักเกณฑ์และสิทธิในการพิจารณา

๕.๑ การพิจารณาผลการยื่นข้อเสนอประกวดราคาอิเล็กทรอนิกส์ครั้งนี้ ส.ส.ท. จะพิจารณาตัดสินโดยใช้หลักเกณฑ์ ราคาประกอบเกณฑ์อื่น

๕.๒ ในการพิจารณาผู้ชนะการยื่นข้อเสนอ ส่วนราชการจะใช้หลักเกณฑ์ราคาประกอบเกณฑ์อื่น (Price Performance) โดยพิจารณาให้คะแนนตามปัจจัยหลักและน้ำหนักที่กำหนด ดังนี้

๕.๒.๑ รายการพิจารณา คือ ระบบหลังคา (๒๕.๑๗.๔๑.๐๐)

(๑) ราคาที่เสนอราคา (ตัวแปรหลัก) กำหนดน้ำหนักเท่ากับร้อยละ ๒๐

(๒) มาตรฐานของสินค้าหรือบริการ กำหนดน้ำหนักเท่ากับร้อยละ ๔๐

(๓) บริการหลังการขาย กำหนดน้ำหนักเท่ากับร้อยละ ๑๕

(๔) ข้อเสนอด้านเทคนิคหรือข้อเสนออื่นๆ กำหนดน้ำหนักเท่ากับร้อยละ ๒๕

๕.๒.๒ รายการพิจารณา คือ งานปรับภูมิทัศน์ (๗๒.๑๐.๒๙.๐๒)

(๑) ราคาที่เสนอราคา (ตัวแปรหลัก) กำหนดน้ำหนักเท่ากับร้อยละ ๒๐

(๒) มาตรฐานของสินค้าหรือบริการ กำหนดน้ำหนักเท่ากับร้อยละ ๔๐

(๓) บริการหลังการขาย กำหนดน้ำหนักเท่ากับร้อยละ ๑๕

(๔) ข้อเสนอด้านเทคนิคหรือข้อเสนออื่นๆ กำหนดน้ำหนักเท่ากับร้อยละ ๒๕

๕.๓ หากผู้ยื่นข้อเสนอรายใดมีคุณสมบัติไม่ถูกต้องตามข้อ ๒ หรือยื่นหลักฐานการยื่นข้อเสนอไม่ถูกต้อง หรือไม่ครบถ้วนตามข้อ ๓ หรือยื่นข้อเสนอไม่ถูกต้องตามข้อ ๔ แล้ว คณะกรรมการพิจารณาผล การประกวดราคาอิเล็กทรอนิกส์จะไม่รับพิจารณาข้อเสนอของผู้ยื่นข้อเสนอรายนั้น เว้นแต่ผู้ยื่นข้อเสนอรายใดเสนอเอกสารทางเทคนิคหรือรายละเอียดคุณลักษณะเฉพาะของพัสดุที่จะจ้างไม่ครบถ้วน หรือเสนอรายละเอียดแตกต่างไปจากเงื่อนไขที่ส.ส.ท.กำหนดไว้ในประกาศและเอกสารประกวดราคาอิเล็กทรอนิกส์ ในส่วนที่มีใช้สาระสำคัญและความแตกต่างนั้น ไม่มีผลทำให้เกิดการได้เปรียบเสียเปรียบต่อผู้ยื่นข้อเสนอรายอื่น หรือเป็นการผิดพลาดเล็กน้อย คณะกรรมการฯ อาจพิจารณาผ่อนปรนการตัดสินผู้ยื่นข้อเสนอรายนั้น

๕.๔ ส.ส.ท.สงวนสิทธิ์ไม่พิจารณาข้อเสนอของผู้ยื่นข้อเสนอโดยไม่มีการผ่อนผัน ในกรณีดังต่อไปนี้

(๑) ไม่ปรากฏชื่อผู้ยื่นข้อเสนอรายนั้นในบัญชีรายชื่อผู้รับเอกสารประกวดราคาอิเล็กทรอนิกส์ทางระบบจัดซื้อจัดจ้างด้วยอิเล็กทรอนิกส์ หรือบัญชีรายชื่อผู้ซื้อเอกสารประกวดราคาอิเล็กทรอนิกส์ทางระบบจัดซื้อจัดจ้างด้วยอิเล็กทรอนิกส์ ของส.ส.ท.

(๒) ไม่กรอกชื่อผู้ยื่นข้อเสนอในการเสนอราคาทางระบบจัดซื้อจัดจ้างด้วยอิเล็กทรอนิกส์

(๓) เสนอรายละเอียดแตกต่างไปจากเงื่อนไขที่กำหนดในเอกสารประกวดราคาอิเล็กทรอนิกส์ที่เป็นสาระสำคัญ หรือมีผลทำให้เกิดความได้เปรียบเสียเปรียบแก่ผู้ยื่นข้อเสนอรายอื่น

๕.๕ ในการตัดสินการประกวดราคาอิเล็กทรอนิกส์หรือในการทำสัญญา คณะกรรมการพิจารณาผลการประกวดราคาอิเล็กทรอนิกส์หรือส.ส.ท. มีสิทธิให้ผู้ยื่นข้อเสนอชี้แจงข้อเท็จจริงเพิ่มเติมได้ ส.ส.ท.มีสิทธิที่จะไม่รับข้อเสนอ ไม่รับราคา หรือไม่ทำสัญญา หากข้อเท็จจริงดังกล่าวไม่เหมาะสมหรือไม่ถูกต้อง

๕.๖ ส.ส.ท.ทรงไว้ซึ่งสิทธิที่จะไม่รับราคาต่ำสุด หรือราคาหนึ่งราคาใด หรือราคาที่เสนอทั้งหมดก็ได้ และอาจพิจารณาเลือกจ้างในจำนวน หรือขนาด หรือเฉพาะรายการหนึ่งรายการใด หรืออาจจะยกเลิกการประกวดราคาอิเล็กทรอนิกส์โดยไม่พิจารณาจัดจ้างเลยก็ได้ สุดแต่จะพิจารณา ทั้งนี้ เพื่อประโยชน์ของทางราชการ เป็นสำคัญ และให้ถือว่า การตัดสินของส.ส.ท.เป็นเด็ดขาดผู้ยื่นข้อเสนอจะเรียกร้องค่าใช้จ่าย หรือค่าเสียหายใดๆ มิได้ รวมทั้ง ส.ส.ท.จะพิจารณายกเลิกการประกวดราคาอิเล็กทรอนิกส์และลงโทษผู้ยื่นข้อเสนอเป็นผู้ที่จ้าง ไม่ว่าจะเป็นผู้ยื่นข้อเสนอที่ได้รับการคัดเลือกหรือไม่ก็ตาม หากมีเหตุที่เชื่อถือได้ว่าผู้ยื่นข้อเสนอกระทำการโดยไม่สุจริต เช่น การเสนอเอกสารอันเป็นเท็จ หรือใช้ข้อมูลคลาดเคลื่อน หรือบิดเบือนข้อมูลอื่นมาเสนอราคาแทน เป็นต้น

ในกรณีที่ผู้ยื่นข้อเสนอรายที่เสนอราคาต่ำสุด เสนอราคาต่ำจนคาดหมายได้ว่าไม่อาจดำเนินงานตามเอกสารประกวดราคาอิเล็กทรอนิกส์ได้ คณะกรรมการพิจารณาผลการประกวดราคาอิเล็กทรอนิกส์หรือส.ส.ท. จะให้ผู้ยื่นข้อเสนอชี้แจงและแสดงหลักฐานที่ทำให้เชื่อได้ว่าผู้ยื่นข้อเสนอสามารถดำเนินงานตามเอกสารประกวด

ราคาอิเล็กทรอนิกส์ให้เสร็จสมบูรณ์ หากคำชี้แจงไม่เป็นที่รับฟังได้ ส.ส.ท. มีสิทธิที่จะไม่รับข้อเสนอหรือไม่รับราคาของผู้ยื่นข้อเสนอรายนั้น ทั้งนี้ผู้ยื่นข้อเสนอดังกล่าวไม่มีสิทธิเรียกร้องค่าใช้จ่ายหรือค่าเสียหายใดๆ จากส.ส.ท.

๕.๗ ก่อนลงนามในสัญญา ส.ส.ท. อาจประกาศยกเลิกการประกวดราคาอิเล็กทรอนิกส์ หากปรากฏว่ามีการกระทำที่เข้าลักษณะผู้ยื่นข้อเสนอที่ชนะการประกวดราคาหรือที่ได้รับการคัดเลือกมีผลประโยชน์ร่วมกัน หรือมีส่วนได้เสียกับผู้ยื่นข้อเสนอรายอื่น หรือขัดขวางการแข่งขันอย่างเป็นธรรม หรือสมยอมกันกับผู้ยื่นข้อเสนอรายอื่น หรือเจ้าหน้าที่ในการเสนอราคา หรือส่อว่ากระทำการทุจริตอื่นใดในการเสนอราคา

๖. การทำสัญญาจ้างก่อสร้าง

ผู้ชนะการประกวดราคาอิเล็กทรอนิกส์จะต้องทำสัญญาจ้างตามแบบสัญญา ดังระบุในข้อ ๑.๓ หรือทำข้อตกลงเป็นหนังสือกับส.ส.ท. ภายใน ๑๕ วัน นับถัดจากวันที่ได้รับแจ้ง และจะต้องวางหลักประกันสัญญาเป็นจำนวนเงินเท่ากับร้อยละ ๕ ของราคาค่าจ้างที่ประกวดราคาอิเล็กทรอนิกส์ ให้ส.ส.ท. ยึดถือไว้ในขณะทำสัญญาโดยใช้หลักประกันอย่างหนึ่งอย่างใด ดังต่อไปนี้

๖.๑ เงินสด

๖.๒ เช็คหรือตราพท์ที่ธนาคารเซ็นส่งจ่าย ซึ่งเป็นเช็คหรือตราพท์ลงวันที่ใช้เช็คหรือตราพท์นั้น ชำระต่อเจ้าหน้าที่ในวันทำสัญญา หรือก่อนวันนั้นไม่เกิน ๓ วันทำการ

๖.๓ หนังสือค้ำประกันของธนาคารภายในประเทศ ตามตัวอย่างที่คณะกรรมการนโยบายกำหนด ดังระบุในข้อ ๑.๔ (๒) หรือจะเป็นหนังสือค้ำประกันอิเล็กทรอนิกส์ตามวิธีการที่กรมบัญชีกลางกำหนด

๖.๔ หนังสือค้ำประกันของบริษัทเงินทุน หรือบริษัทเงินทุนหลักทรัพย์ที่ได้รับอนุญาตให้ประกอบกิจการเงินทุนเพื่อการพาณิชย์และประกอบธุรกิจค้ำประกันตามประกาศของธนาคารแห่งประเทศไทย ตามรายชื่อบริษัทเงินทุนที่ธนาคารแห่งประเทศไทยแจ้งเวียนให้ทราบ โดยอนุโลมให้ใช้ตามตัวอย่างหนังสือค้ำประกันของธนาคารที่คณะกรรมการนโยบายกำหนด ดังระบุในข้อ ๑.๔ (๒)

๖.๕ พันธบัตรรัฐบาลไทย

หลักประกันนี้จะคืนให้ โดยไม่มีดอกเบี้ยภายใน ๑๕ วันนับถัดจากวันที่ผู้ชนะการประกวดราคาอิเล็กทรอนิกส์ (ผู้รับจ้าง) พ้นจากข้อผูกพันตามสัญญาจ้างแล้ว

๗. ค่าจ้างและการจ่ายเงิน

ส.ส.ท. จะจ่ายค่าจ้างซึ่งได้รวมภาษีมูลค่าเพิ่ม ตลอดจนภาษีอื่น ๆ และค่าใช้จ่ายทั้งปวงแล้ว โดยถือราคาเหมารวมเป็นเกณฑ์ และกำหนดการจ่ายเงินเป็น จำนวน ๓ งวด ดังนี้

งวดที่ ๑ เป็นจำนวนเงินในอัตราร้อยละ ๑๐ ของค่าจ้าง เมื่อผู้รับจ้างได้ปฏิบัติงาน ตามข้อกำหนดงานจ้างข้อ ๔. งวดงานและการจ่ายเงิน ข้อที่ ๔.๑ ให้แล้วเสร็จภายใน ๓๐ วัน โดยนับถัดจากวันที่ได้รับหนังสือแจ้งจาก ส.ส.ท. ให้เริ่มทำงาน

งวดที่ ๒ เป็นจำนวนเงินในอัตราร้อยละ ๕๐ ของค่าจ้าง เมื่อผู้รับจ้างได้ปฏิบัติงาน ตามข้อกำหนดงานจ้างข้อ ๔. งวดงานและการจ่ายเงิน ข้อที่ ๔.๒ ให้แล้วเสร็จภายใน ๖๐ วัน โดยนับถัดจากวันที่ได้รับหนังสือแจ้งอนุมัติงานในงวดที่ ๑ และอนุญาตให้เข้าพื้นที่ก่อสร้างจาก ส.ส.ท. แล้ว

งวดสุดท้าย เป็นจำนวนเงินในอัตราร้อยละ ๔๐ ของค่าจ้าง เมื่อผู้รับจ้างได้ปฏิบัติงานตามข้อ

กำหนดงานจ้างข้อ ๔.๖ งานและการจ่ายเงิน ข้อที่ ๔.๓ และเก็บงานแก้ไขตามที่คณะกรรมการตรวจรับแจ้งทั้งหมดแล้วเสร็จตามสัญญา รวมทั้งทำสถานที่ก่อสร้างให้สะอาดเรียบร้อยเพื่อส่งมอบพื้นที่คืนให้ ส.ส.ท.

๘. อัตราค่าปรับ

ค่าปรับตามสัญญาจ้างแนบท้ายเอกสารประกวดราคาอิเล็กทรอนิกส์นี้ หรือข้อตกลงจ้างเป็นหนังสือจะกำหนด ดังนี้

๘.๑ กรณีที่ผู้รับจ้างนำงานที่รับจ้างไปจ้างช่วงให้ผู้อื่นทำอีกทอดหนึ่งโดยไม่ได้รับอนุญาตจากส.ส.ท. จะกำหนดค่าปรับสำหรับการฝ่าฝืนดังกล่าวเป็นจำนวนร้อยละ ๑๐.๐๐ ของวงเงินของงานจ้างช่วงนั้น

๘.๒ กรณีที่ผู้รับจ้างปฏิบัติผิดสัญญาจ้างก่อสร้าง นอกเหนือจากข้อ ๘.๑ จะกำหนดค่าปรับเป็นรายวันเป็นจำนวนเงินตายตัวในอัตราร้อยละ ๐.๒๐ ของราคางานจ้างในแต่ละงวด

๙. การรับประกันความชำรุดบกพร่อง

ผู้ชนะการประกวดราคาอิเล็กทรอนิกส์ซึ่งได้ทำสัญญาจ้าง ตามแบบ ดังระบุในข้อ ๑.๓ หรือข้อตกลงจ้างเป็นหนังสือแล้วแต่กรณี จะต้องรับประกันความชำรุดบกพร่องของงานจ้างที่เกิดขึ้นภายในระยะเวลา ไม่น้อยกว่า ๑ ปี นับถัดจากวันที่ส.ส.ท.ได้รับมอบงาน โดยต้องบริหารจัดการซ่อมแซมแก้ไขให้ใช้การได้ดีดังเดิมภายใน ๑๕ วัน นับถัดจากวันที่ได้รับแจ้งความชำรุดบกพร่อง

๑๐. ข้อสงวนสิทธิในการยื่นข้อเสนอและอื่น ๆ

๑๐.๑ เงินค่าจ้างสำหรับงานจ้างครั้งนี้ ได้มาจากเงินงบประมาณประจำปี พ.ศ. ๒๕๖๒ การลงนามในสัญญาจะกระทำต่อเมื่อ ส.ส.ท.ได้รับอนุมัติเงินค่าก่อสร้างจากเงินงบประมาณประจำปี พ.ศ. ๒๕๖๒

๑๐.๒ เมื่อส.ส.ท.ได้คัดเลือกผู้ยื่นข้อเสนอรายใดให้เป็นผู้รับจ้าง และได้ตกลงจ้าง ตามการประกวดราคาอิเล็กทรอนิกส์แล้ว ถ้าผู้รับจ้างจะต้องส่งหรือนำสิ่งของมาเพื่องานจ้างดังกล่าวเข้ามาจากต่างประเทศ และของนั้นต้องนำเข้ามาโดยทางเรือในเส้นทางที่มีเรือไทยเดินอยู่ และสามารถให้บริการรับขนได้ตามที่รัฐมนตรีว่าการกระทรวงคมนาคมประกาศกำหนด ผู้ยื่นข้อเสนอซึ่งเป็นผู้รับจ้างจะต้องปฏิบัติตามกฎหมายว่าด้วยการส่งเสริมการพาณิชย์นาวี ดังนี้

(๑) แจ้งการส่งหรือนำสิ่งของดังกล่าวเข้ามาจากต่างประเทศต่อกรมเจ้าท่า ภายใน ๗ วัน นับตั้งแต่วันที่ผู้รับจ้างส่งหรือซื้อของจากต่างประเทศ เว้นแต่เป็นของที่รัฐมนตรีว่าการกระทรวงคมนาคมประกาศยกเว้นให้บรรทุกโดยเรืออื่นได้

(๒) จัดการให้สิ่งของดังกล่าวบรรทุกโดยเรือไทย หรือเรือที่มีสิทธิเช่นเดียวกับเรือไทย จากต่างประเทศมายังประเทศไทย เว้นแต่จะได้รับการอนุญาตจากกรมเจ้าท่า ให้บรรทุกสิ่งของนั้น โดยเรืออื่นที่มีเรือไทย ซึ่งจะต้องได้รับการอนุญาตเช่นนั้นก่อนบรรทุกของลงเรืออื่น หรือเป็นของที่รัฐมนตรีว่าการกระทรวงคมนาคมประกาศยกเว้นให้บรรทุกโดยเรืออื่น

(๓) ในกรณีที่มิปฏิบัติตาม (๑) หรือ (๒) ผู้รับจ้างจะต้องรับผิดชอบตามกฎหมายว่าด้วยการส่งเสริมการพาณิชย์นาวี

๑๐.๓ ผู้ยื่นข้อเสนอซึ่งส.ส.ท.ได้คัดเลือกแล้ว ไม่ไปทำสัญญาหรือข้อตกลงจ้างเป็นหนังสือ

ภายในเวลาที่กำหนดตั้งระบุไว้ในข้อ ๗ ส.ส.ท.จะรับหลักประกันการยื่นข้อเสนอ หรือเรียกร้องจากผู้ออกหนังสือค่า
ประกัน การยื่นข้อเสนอทันที และอาจพิจารณาเรียกร้องให้ชดใช้ความเสียหายอื่น (ถ้ามี) รวมทั้งจะพิจารณาให้เป็นผู้
ทำงาน ตามระเบียบกระทรวงการคลังว่าด้วยการจัดซื้อจัดจ้างและการบริหารพัสดุภาครัฐ

๑๐.๔ ส.ส.ท. สงวนสิทธิ์ที่จะแก้ไขเพิ่มเติมเงื่อนไข หรือข้อกำหนดในแบบสัญญาหรือข้อตกลง
จ้างเป็นหนังสือให้เป็นไปตามความเห็นของสำนักงานอัยการสูงสุด (ถ้ามี)

๑๐.๕ ในกรณีที่เอกสารแนบท้ายเอกสารประกวดราคาอิเล็กทรอนิกส์นี้ มีความขัดหรือแย้งกัน
ผู้ยื่นข้อเสนอจะต้องปฏิบัติตามคำวินิจฉัยของส.ส.ท. คำวินิจฉัยดังกล่าวให้ถือเป็นที่สุด และผู้ยื่นข้อเสนอไม่มีสิทธิเรียก
ร้องค่าใช้จ่ายใดๆ เพิ่มเติม

๑๐.๖ ส.ส.ท. อาจประกาศยกเลิกการจัดจ้างในกรณีต่อไปนี้ได้ โดยที่ผู้ยื่นข้อเสนอจะเรียกร้อง
ค่าเสียหายใดๆ จากส.ส.ท. ไม่ได้

(๑) ส.ส.ท. ไม่ได้รับการจัดสรรเงินที่จะใช้ในการจัดจ้างหรือได้รับจัดสรรแต่ไม่เพียงพอที่จะทำการจัดจ้างครั้งนี้ต่อไป

(๒) มีการกระทำที่เข้าลักษณะผู้ยื่นข้อเสนอที่ชนะการจัดจ้างหรือที่ได้รับการคัดเลือกมี
ผลประโยชน์ร่วมกัน หรือมีส่วนได้เสียกับผู้ยื่นข้อเสนอรายอื่น หรือขัดขวางการแข่งขันอย่างเป็นธรรมหรือสมยอมกับ
กับผู้ยื่นข้อเสนอรายอื่น หรือเจ้าหน้าที่ในการเสนอราคา หรือสื่อว่ากระทำการทุจริตอื่นใดในการเสนอราคา

(๓) การทำการจัดจ้างครั้งนี้ต่อไปอาจก่อให้เกิดความเสียหายแก่ส.ส.ท. หรือกระทบ
ต่อประโยชน์สาธารณะ

(๔) กรณีอื่นในทำนองเดียวกับ (๑) (๒) หรือ (๓) ตามที่กำหนดในกฎกระทรวงซึ่งออก
ตามความในกฎหมายว่าด้วยการจัดซื้อจัดจ้างและการบริหารพัสดุภาครัฐ

๑๑. การปรับราคาค่างานก่อสร้าง

การปรับราคาค่างานก่อสร้างตามสูตรการปรับราคาดังระบุในข้อ ๑.๕ จะนำมาใช้ในกรณีที่ ค่า
งานก่อสร้างลดลงหรือเพิ่มขึ้น โดยวิธีการต่อไปนี้

ตามเงื่อนไข หลักเกณฑ์ สูตรและวิธีคำนวณที่ใช้กับสัญญาแบบปรับราคาได้ตามมติคณะรัฐมนตรี
เมื่อวันที่ ๒๒ สิงหาคม ๒๕๓๒ เรื่อง การพิจารณาช่วยเหลือผู้ประกอบการอาชีพงานก่อสร้าง ตามหนังสือสำนักเลขาธิการ
คณะรัฐมนตรี ที่ นร ๐๒๐๓/ว ๑๐๙ ลงวันที่ ๒๔ สิงหาคม ๒๕๓๒

สูตรการปรับราคา (สูตรค่า K) จะต้องคงที่ที่ระดับที่กำหนดไว้ในวันแล้วเสร็จตามที่กำหนดไว้ใน
สัญญา หรือภายในระยะเวลาที่ส.ส.ท. ได้ขยายออกไป โดยจะใช้สูตรของทางราชการที่ได้ระบุในข้อ ๑.๕

๑๒. การปฏิบัติตามกฎหมายและระเบียบ

ในระหว่างระยะเวลาการก่อสร้าง ผู้ยื่นข้อเสนอที่ได้รับการคัดเลือกให้เป็นผู้รับจ้างต้องปฏิบัติตาม
ตามหลักเกณฑ์ที่กฎหมายและระเบียบได้กำหนดไว้โดยเคร่งครัด

๑๓. การประเมินผลการปฏิบัติงานของผู้ประกอบการ

ส.ส.ท. สามารถนำผลการปฏิบัติงานแล้วเสร็จตามสัญญาของผู้ยื่นข้อเสนอที่ได้รับการคัดเลือกให้
เป็นผู้รับจ้างเพื่อนำมาประเมินผลการปฏิบัติงานของผู้ประกอบการ

ทั้งนี้ หากผู้ยื่นข้อเสนอที่ได้รับการคัดเลือกไม่ผ่านเกณฑ์ที่กำหนดจะถูกระงับการยื่นข้อเสนอหรือ
ทำสัญญากับส.ส.ท. ไว้ชั่วคราว

องค์การกระจายเสียงและแพร่ภาพสาธารณะแห่งประเทศไทย(ส.ส.ท.)

๓๐ สิงหาคม ๒๕๖๒

ข้อกำหนดของงานจัดจ้างโครงการงานก่อสร้างรั้ว และงานเพิ่มเติมอื่นๆ

องค์การกระจายเสียงและแพร่ภาพสาธารณะแห่งประเทศไทย (ส.ส.ท.) ศูนย์ภูมิภาคใหม่ จังหวัดเชียงใหม่

1. วัตถุประสงค์

องค์การกระจายเสียงและแพร่ภาพสาธารณะแห่งประเทศไทย (ส.ส.ท.) มีความประสงค์จะจัดจ้างงานก่อสร้างหลังคาคลุมที่จอดรถและจักรยานยนต์และงานเบ็ดเตล็ดอื่นๆและงานทั่วไป งานปลูกต้นไม้ปรับภูมิทัศน์เพื่อรองรับส่วนทางเข้าและส่วนที่เกี่ยวข้องและงานเบ็ดเตล็ดอื่นๆ ศูนย์ภูมิภาค จังหวัดเชียงใหม่ ของสถานีโทรทัศน์ไทยพีบีเอส ศูนย์ภูมิภาคใหม่ จังหวัดเชียงใหม่ โดยมีรายละเอียดดังนี้

- งานหลังคาคลุมที่จอดรถและจักรยานยนต์และงานเบ็ดเตล็ดอื่นๆและงานทั่วไป
- งานปลูกต้นไม้ปรับภูมิทัศน์เพื่อรองรับส่วนทางเข้าและส่วนที่เกี่ยวข้องและงานเบ็ดเตล็ดอื่นๆ
- งานอื่นตามรายละเอียด BOQ แนบ

2. รายละเอียดของงานและขอบเขตของงานโครงการงานก่อสร้างรั้ว และงานเพิ่มเติมอื่นๆ

รายละเอียดงาน

2.1 งานหลังคาคลุมที่จอดรถและที่จอดจักรยานยนต์และงานเบ็ดเตล็ดอื่นๆ

2.1.1 งานฐานรากรับเสาหลังคาที่จอดรถ (15 ฐาน)

เสาเข็มหกเหลี่ยมกลวง 6"x3.00ม.

ขุดดิน

ดินถมกลับ

ทรายหยาบอัดแน่นรองใต้ฐานราก - คาน

คอนกรีตหยาบ 1: 3 : 5

คอนกรีต 1: 2 : 4

เหล็กเส้นกลมเรียบ SR- 24 dia 6 มม.

dia 9 มม.

เหล็กเส้นกลมข้ออ้อย SD- 30 dia 12 มม.

ลวดผูกเหล็ก

2.1.2 งานฐานรากรับเสาหลังคาที่จอดจักรยานยนต์ (3 ฐาน)

ขุดดิน

ดินถมกลับ

ทรายหยาบอัดแน่นรองใต้ฐานราก - คาน

คอนกรีตหยาบ 1: 3 : 5

คอนกรีต 1: 2 : 4

เหล็กเส้นกลมเรียบ SR- 24 dia 6 มม.

dia 9 มม.

เหล็กเส้นกลมข้ออ้อย SD- 30 dia 12 มม.

ลวดผูกเหล็ก

2.1.3 เสาและโครงรับหลังคา ที่จอดรถ

Pipe Dia. 101.6x3.2 mm 7.76 kg/m.

Pipe Dia. 76.3x3.2 mm 5.77 kg/m.

จันทัน C - 150x50x20x3.2 mm (จันทันหลังคา) 6.76 kg/m.

Plate 10 mm.

DOVEL dia 16 mm.x0.40

อ.พงษ์

อ.วิภา

อ.พงษ์

ค่าแรงเชื่อมโครงหลังคา

ทาสีกันสนิมและสีจริง 2 เที่ยว

หลังคาเหล็กรีดลอน ผิว ALU-ZINC AZ-150

METAL SHEET ROOFING ความหนารวมชั้นเคลือบ 0.35

METAL SHEET FLASHING

2.1.4 เสาและโครงรับหลังคา ที่จอดรถรถยนต์

Pipe Dia. 101.6x3.2 mm 7.76 kg./m.

Pipe Dia. 76.3x3.2 mm 5.77 kg./m.

จันทัน C - 150x50x20x3.2 mm (จันทันหลังคา) 6.76 kg./m.

Plate 10 mm.

DOVEL dia 16 mm.x0.40

ค่าแรงเชื่อมโครงหลังคา

ทาสีกันสนิมและสีจริง 2 เที่ยว

หลังคาเหล็กรีดลอน ผิว ALU-ZINC AZ-150

METAL SHEET ROOFING ความหนารวมชั้นเคลือบ 0.35

METAL SHEET FLASHING

2.1.5 งานหลังคาคลุมพื้นที่กิจกรรมเอนกประสงค์ด้านหลังอาคาร

2.1.5.1 งานฐานราก

ขุดดิน

ดินถมกลับ

ทรายหยาบอัดแน่นรองใต้ฐานราก - คาน

คอนกรีตหยาบ 1: 3 : 5

คอนกรีต 1: 2 : 4

เหล็กเส้นกลมเรียบ SR- 24 dia 6 มม.

dia 9 มม.

เหล็กเส้นกลมข้ออ้อย SD- 30 dia 12 มม.

ลวดผูกเหล็ก

2.1.5.2 เสาและโครงหลังคา

Pipe Dia. 101.6x3.2 mm 7.76 kg./m.

Pipe Dia. 48.6x2.3 mm 2.63 kg./m.

คานเหล็กกล่อง LG - 100x50x3.2 mm. 7.01 kg./m.

คานเหล็กกล่อง LG - 500x50x2.3 mm. 3.34 kg./m.

Plate 10 mm.

DOVEL dia 16 mm.x0.40

ค่าแรงเชื่อมโครงหลังคา

ทาสีกันสนิมและสีจริง 2 เที่ยว

หลังคาเหล็กรีดลอน ผิว ALU-ZINC AZ-150

METAL SHEET ROOFING ความหนารวมชั้นเคลือบ 0.35

METAL SHEET FLASHING

ไม้เทียม SCG C-Channel ขนาด 22.3x300 มม.

- 2.1.6 งานปรับปรุงพื้นที่เพื่อทำถนนเชื่อมทาง บริเวณทางเข้าศูนย์
งานปรับแก้พื้นดินเดิมบดอัดแน่นรองพื้นหินคลุกหนา 0.15ม.
ผิวพื้นแอสฟัลติกคอนกรีตหนา 0.06 ม.
- 2.1.7 งานเทคอนกรีตลานคสล.เพิ่มเติมถนนทางเข้าและที่จอดรถส่วนที่ 1
- 2.1.8 ติดเส้นแบ่งแนวที่จอดรถใหม่ด้วยสีขาวสำหรับงานจราจร
- 2.2 งานเบ็ดเตล็ดอื่นๆ
 - 2.2.1 งานสติ๊กเกอร์ตกแต่งผนังกระจก
 - 2.2.2 งานสติ๊กเกอร์ขาวขุ่นตกแต่งผนังกระจก
 - 2.2.3 ฟิล์มกรองแสงช่องหน้าต่างกระจกด้านหลังอาคาร
 - 2.2.4 งานติดตั้งบอร์ดประชาสัมพันธ์ ขนาด 0.80x1.50ม.
 - 2.2.5 ติดตั้งบานมุ้งลวดบานเปิดประตูทางออกด้านข้างอาคาร
ติดตั้งบานมุ้งลวดบานเลื่อนหน้าต่างปลายทางเดินชั้น 2
ติดตั้งบานมุ้งลวดบานเลื่อนหน้าต่างบานกระทุ้งห้องน้ำ
 - 2.2.6 ถังดับเพลิงชนิดสุตรน้ำ NON CFC
 - 2.2.7 งานปรับปรุงตั้งศาลพระภูมิ-ศาลตายายใหม่
- 2.3 งานทั่วไป
 - 2.3.1 วางผังอาคารหลังคาคลุมที่จอดรถ วางแนวถนนทางเข้าใหม่
- 2.4 งานปลูกต้นไม้ปรับภูมิทัศน์เพื่อรองรับสวนทางเข้าและส่วนที่เกี่ยวข้องและงานเบ็ดเตล็ดอื่นๆ
 - 2.4.1 ปรับสภาพดินปลูกหญ้าขนาดเล็ก
 - 2.4.2 ต้นปีบทอง ลำต้นขนาด 3" สูง 2.50 - 3.00 ม.
 - 2.4.3 ต้นแคแสด ลำต้นขนาด 3" สูง 2.50 - 3.00ม.
 - 2.4.4 ต้นจิ้ง ความสูง 1.00-1.50 ม. กอละ 5-6 ต้น
 - 2.4.5 ต้นโมก ความสูง 1.00 ม.
 - 2.4.6 รื้อถอนต้นปาล์มน้ำมันบริเวณศาลพระภูมิ
 - 2.4.7 บ่อพักน้ำทิ้ง คสล. พร้อมฝา
ท่อระบายน้ำ คสล. Dia 0.40 ม.
 - 2.4.8 ติดตั้งดวงโคมฟลูออเรสเซนต์ 1x36 W. รวมค่าเดินสายไฟฟ้า สวิตช์
 - 2.4.9 คั้นหินสำเร็จรูป
 - 2.4.10. งานปรับปรุงกระเบื้องรับน้ำฝนหน้าอาคารเป็นสวนหย่อม
 - 2.4.11. มุมพักผ่อนพนักงานพื้น คสล. ขัดผิวเรียบพร้อมม้านั่งหิน 2 ตัว

3. วงเงินค่าก่อสร้าง

โครงการงานก่อสร้างหลังคาคลุมจอดรถและงานเพิ่มเติมอื่นๆ องค์การกระจายเสียงและแพร่ภาพสาธารณะแห่งประเทศไทย (ส.ส.ท.) (ศูนย์ภูมิภาค จังหวัดเชียงใหม่) จำนวนเงิน 1,661,983.00 บาท (หนึ่งล้านหกแสนหกหมื่นหนึ่งพันเก้าร้อยแปดสิบสามบาทถ้วน) (รวมภาษีมูลค่าเพิ่ม)

4. งวดงานและการจ่ายเงิน แบ่งออกเป็น ดังนี้

4.1 งวดที่ 1 จำนวน 10% หลังจากนำส่งรายละเอียดดังต่อไปนี้

- 4.1.1 แผนโครงสร้างบุคลากร
- 4.1.2 วัสดุและแผนการเข้าดำเนินการ
- 4.1.3 แบบ shop drawing
- 4.1.4 หนังสือขออนุมัติเข้าพื้นที่เพื่อปฏิบัติงาน

อ.อ.อ.
อ.อ.อ.

- 4.2 งวดที่ 2 จำนวน 50 % ของค่าจ้างเหมาตามสัญญา เมื่อผู้รับจ้างได้ทำการก่อสร้างงานตามระบุในข้อ 2.1 – 2.3 แล้วเสร็จ 100% พร้อมกับการเก็บรายละเอียดงานตาม BOQ ทั้งหมด
- 4.3 งวดที่ 3 จำนวน 40 % ของค่าบริการรวม โดยเบิกชำระหลังจากงานก่อสร้าง รั้ว ประตูทางเข้าตามระบุในข้อ 2.4 แล้วเสร็จ 100% พร้อมกับการเก็บรายละเอียดงานตาม BOQ ทั้งหมด พร้อมทั้งดำเนินการจัดส่งแบบก่อสร้างที่สมบูรณ์ รวมถึงคู่มือการใช้งาน

5. ระยะเวลาดำเนินการแล้วเสร็จ 120 วัน

6. รายละเอียดการติดต่อประสานงาน

โครงการ/งาน : งานก่อสร้างรั้ว และงานเพิ่มเติมอื่นๆ

หน่วยงาน : องค์การกระจายเสียงและแพร่ภาพสาธารณะแห่งประเทศไทย (ส.ส.ท.)

หากมีข้อสงสัยประการใดสามารถติดต่อสอบถามได้ที่

คุณชาญชัย คงขำ

โทร. 02-790-2178

มือถือ 081-754-0783

Email : chanchaik@ThaiPBS.ro.th

วันที่ 1/11/2564
อ.ชาญชัย
อ.อานนท์

5. รายละเอียดการติดต่อประสานงาน

โครงการ/งาน : งานก่อสร้างรั้ว และงานเพิ่มเติมอื่นๆ

หน่วยงาน : องค์การกระจายเสียงและแพร่ภาพสาธารณะแห่งประเทศไทย (ส.ส.ท.)

หากมีข้อสงสัยประการใดสามารถติดต่อสอบถามได้ที่

คุณชาญชัย คงขำ

โทร. 02-790-2178

มือถือ 081-754-0783

Email : chanchaik@ThaiPBS.ro.th



เกณฑ์การให้คะแนนประกอบการเสนอราคา

“โครงการ ก่อสร้างหลังคาลานจอดรถและงานเพิ่มเติมอื่นๆ ศูนย์ภูมิภาค จังหวัดเชียงใหม่”

องค์การกระจายเสียงและแพร่ภาพสาธารณะแห่งประเทศไทย (ส.ส.ท.)

ศูนย์ภูมิภาค จังหวัดเชียงใหม่

1. ราคาที่เสนอ	ร้อยละ	20
2. ข้อเสนอด้านเทคนิคหรือข้อเสนออื่นๆ	ร้อยละ	40
2.1 แผนงานการเข้าดำเนินการก่อสร้างหลังคาลานจอดรถ	ร้อยละ	10
2.2 แผนงานการเข้าดำเนินการบำรุงรักษาระหว่างรับประกันผลงาน ก่อสร้างหลังคาลานจอดรถ	ร้อยละ	15
2.3 โครงสร้างและประวัติผู้ควบคุมงานก่อสร้างหลังคาลานจอดรถ	ร้อยละ	15
3. ประสบการณ์และผลงาน	ร้อยละ	40
3.1 สำเนาหนังสือรับรองผลงานจ้างฯ และสำเนาคู่ฉบับสัญญา งานก่อสร้างอาคาร และหลังคาลานจอดรถ มูลค่าของสัญญาไม่น้อยกว่า 1,000,000 บาท / ไม่น้อยกว่า 5 ปี นับถึงวันยื่นราคา จำนวน 1 สัญญา	ร้อยละ	10
3.2 สำเนาหนังสือรับรองผลงานจ้างฯ และสำเนาคู่ฉบับสัญญา งานก่อสร้างอาคาร และหลังคาลานจอดรถ มูลค่าของสัญญาไม่น้อยกว่า 1,000,000 บาท / ไม่น้อยกว่า 5 ปี นับถึงวันยื่นราคา จำนวนมากกว่า 1 สัญญา	ร้อยละ	30

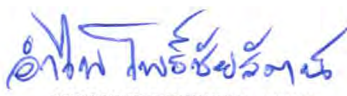
Handwritten signature

Handwritten signature

Handwritten signature

ตารางแสดงวงเงินงบประมาณที่ได้รับจัดสรรและราคากลางในงานจ้างก่อสร้าง

1. ชื่อโครงการ : จัดจ้างงานก่อสร้างหลังคาถาวรและงานเพิ่มเติมอื่นๆ ศูนย์ภูมิภาค จังหวัดเชียงใหม่
2. หน่วยงานเจ้าของโครงการ : สำนักบริหาร
3. งบประมาณที่ได้รับจัดสรร : วงเงินงบประมาณ 1,661,983.00 บาท (หนึ่งล้านหกแสนหกหมื่นหนึ่งพันเก้าร้อยแปดสิบสามบาทถ้วน) (รวมภาษีมูลค่าเพิ่ม) ตามที่ได้รับจัดสรรปี 2562 เลขที่ 419-3100-10-073 ของสำนักบริหาร ดังนี้
 - 4.1 ลำดับที่ 43 วงเงินงบประมาณ 1,382,569.62 บาท (รวมภาษีมูลค่าเพิ่ม)
 - 4.2 ลำดับที่ 47 วงเงินงบประมาณ 279,413.38 บาท (รวมภาษีมูลค่าเพิ่ม)โครงการ งบประมาณอาคารและสถานที่ เลขที่ 62-B08
4. ลักษณะงาน : โดยสังเขป
 - 3.1 ดำเนินการก่อสร้างหลังคาคลุมลานจอดรถยนต์และงานเพิ่มเติมอื่นๆ ตามรายละเอียด แบบก่อสร้าง และ BOQ แนบ
 - 3.2 จัดทำรายงานส่งมอบงานตามรายการที่กำหนด
5. วันที่กำหนดราคากลาง (ราคาอ้างอิง) : 1,661,983.00 บาท (หนึ่งล้านหกแสนหกหมื่นหนึ่งพันเก้าร้อยแปดสิบสามบาทถ้วน) (รวมภาษีมูลค่าเพิ่ม) วันที่ 10 เมษายน 2562 แหล่งที่มาของราคากลาง (ราคาอ้างอิง) จากใบเสนอราคา ทจก. เค อาร์คิเทคท์ แอนด์ อินทีเรีย ดีไซน์กรุ๊ป
6. บัญชีประมาณการราคากลาง
 - 6.1 หลังคาคลุมที่จอดรถและจักรยานยนต์ และงานเบ็ดเตล็ดอื่นๆ และงานทั่วไป เป็นเงิน 1,095,017.92 บาท
 - 6.2 ค่าดำเนินการกำไร เป็นเงิน 197,103.22 บาท
 - 6.3 งานปลูกต้นไม้ปรับภูมิทัศน์เพื่อรองรับสวนทางเข้าและส่วนที่เกี่ยวข้องและงานเบ็ดเตล็ดอื่นๆ เป็นเงิน 221,300.00 บาท
 - 6.4 ค่าดำเนินการกำไร เป็นเงิน 39,834.00 บาท
 - 6.5 ค่าภาษีมูลค่าเพิ่ม เป็นเงิน 108,727.86 บาท
7. รายชื่อคณะกรรมการกำหนดราคากลาง



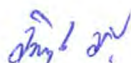
(.....)

ตำแหน่ง... กรรมการ/เลขานุการ คณะกรรมาธิการ



(.....)

ตำแหน่ง... กรรมการ/เลขานุการ คณะกรรมาธิการ



(.....)

ตำแหน่ง... กรรมการ/เลขานุการ คณะกรรมาธิการ



Thai PBS

องค์การกระจายเสียงและแพร่ภาพสาธารณะแห่งประเทศไทย

**ราคาค่าก่อสร้างงานที่จอดรถและปรับภูมิทัศน์
ศูนย์ภาคเหนือ อําเภอเมือง จังหวัดเชียงใหม่**

จัดทำโดย

สำนักงานสถาปนิก หจก. เค อาร์คิเทคท์ แอนด์ อินทีเรีย ดีไซน์กรุ๊ป

109 ซอยพหลโยธิน 35 ถนนพหลโยธิน แขวงลาดยาว เขตจตุจักร กรุงเทพมหานคร โทร. 065-563-8952

ชื่อ โครงการ งานก่อสร้างที่จอดรถ และปรับภูมิทัศน์ ไทย พีบีเอส ศูนย์ภาคเหนือ

รายการ สรุปราคาค่าก่อสร้าง

4/10/2019

หมวดที่	รายการ	รวมเป็นเงิน	ค่าดำเนินการทำไร 18.00%	รวมเป็นเงิน	หมายเหตุ
A	งานหลังคาคลุมที่จอดรถและจักรยานยนต์และงาน เบ็ดเตล็ดอื่นๆและงานทั่วไป	1,095,017.92	197,103.22	1,292,121.14	
B	งานปลูกต้นไม้ปรับภูมิทัศน์เพื่อรองรับส่วนทางเข้า และส่วนที่เกี่ยวข้องและงานเบ็ดเตล็ดอื่นๆ	221,300	39,834	261,134.00	
	รวม	1,316,317.92	236,937.22	1,553,255.14	
F	รวมราคาค่าก่อสร้าง.....	1,553,255.14	บาท.....		
	ค่าภาษีมูลค่าเพิ่ม 7.0%.....	108,727.86	บาท.....		
	รวมราคาค่าก่อสร้าง.....	1,661,983.00	บาท.....		
		(ตัวหนังสือ)	หนึ่งล้านหกแสนหกหมื่นหนึ่งพันเก้าร้อยแปดสิบสามบาทถ้วน		

สรุป

Signature

Signature

Signature

ชื่อ โครงการ: งานก่อสร้างรั้ว และปรับปรุงทัศนียภาพไทย พีบีเอส ศูนย์ภาคเหนือ

สถานที่ : ถนนสายเชียงใหม่ - ดอยสะเก็ด ต.สันนาเม็ง อ.เมือง จ.เชียงใหม่

วันที่ 4/10/2019

งาน : งานก่อสร้างที่จอดรถและปรับปรุงทัศนียภาพ

ประมาณราคา :

ที่	รายการ	จำนวน	หน่วย	ราคาวัสดุ		ค่าแรงงาน		ราคารวม	หมายเหตุ
				หน่วยละ	รวมเงิน	หน่วยละ	รวมเงิน		
1.1	งานฐานรากรับเสาหลังคาที่จอดรถ (15 ฐาน)				-		-	-	
	เสาเข็มหกเหลี่ยมกลวง 6"x3.00ม.	75.00	ต้น	250.00	18,750.00	250.00	18,750.00	37,500.00	
	ขุดดิน	36.00	ลบ.ม.	-	-	150	5,400.00	5,400.00	
	ดินถมกลับ	36.00	ลบ.ม.	-	-	120	4,320.00	4,320.00	
	ทรายหยาบอัดแน่นรองใต้ฐานราก - คาน	2.00	ลบ.ม.	350	700.00	120	240.00	940.00	
	คอนกรีตหยาบ 1:3:5	1.50	ลบ.ม.	2,150	3,225.00	398	597.00	3,822.00	
	คอนกรีต 1:2:4	9.50	ลบ.ม.	2,383	22,638.50	498	4,731.00	27,369.50	
	เหล็กเส้นกลมเรียบ SR- 24 dia 6 มม.		กก.		-		-	-	
	dia 9 มม.	108.00	กก.	23.00	2,484.00	4.1	442.80	2,926.80	
	เหล็กเส้นกลมข้ออ้อย SD- 30 dia 12 มม.	162.80	กก.	21.00	3,418.80	3.3	537.24	3,956.04	
	ลวดผูกเหล็ก	8	กก.	30.00	243.72		-	243.72	
1.2	งานฐานรากรับเสาหลังคาที่จอดรถจักรยานยนต์ (3 ฐาน)				-		-	-	
	ขุดดิน	6.12	ลบ.ม.		-	150	918.00	918.00	
	ดินถมกลับ	6.12	ลบ.ม.		-	120	734.40	734.40	
	ทรายหยาบอัดแน่นรองใต้ฐานราก - คาน	0.23	ลบ.ม.	350	80.50	120	27.60	108.10	
	คอนกรีตหยาบ 1:3:5	0.23	ลบ.ม.	2,150	494.50	398	91.54	586.04	
	คอนกรีต 1:2:4	1.13	ลบ.ม.	2,383	2,692.79	498	562.74	3,255.53	
	เหล็กเส้นกลมเรียบ SR- 24 dia 6 มม.		กก.		-		-	-	
	dia 9 มม.	34.93	กก.	23.00	803.39	4.1	143.21	946.60	
	เหล็กเส้นกลมข้ออ้อย SD- 30 dia 12 มม.	53.28	กก.	21.00	1,118.88	3.3	175.82	1,294.70	
	ลวดผูกเหล็ก	3	กก.	30.00	79.39		-	79.39	

งานรั้วและทางเข้าด้านหน้า

อ.ไพ

อ.ทอง

อ.วิชัย

แผ่นที่ 3

ชื่อ โครงการ: งานก่อสร้างรั้ว และปรับปรุงภูมิทัศน์ไทย ทีบีเอส ศูนย์ภาคเหนือ

สถานที่ : ถนนสายเชียงใหม่ - ดอยสะเก็ด ต.สันนาเม็ง อ.เมือง จ.เชียงใหม่

วันที่ 4/10/2019

งาน : งานก่อสร้างที่จอดรถและปรับปรุงภูมิทัศน์

ประมาณราคา :

ที่	รายการ	จำนวน	หน่วย	ราคาวัสดุ		ค่าแรงงาน		ราคารวม	หมายเหตุ		
				หน่วยละ	รวมเงิน	หน่วยละ	รวมเงิน				
1.3	เสาและโครงรับหลังคา ที่จอดรถ				-		-	-			
	Pipe Dia. 101.6x3.2 mm	7.76	kg./m.	1396.8	กก.	25.84	36,093.31	-	36,093.31	30	ท่อน
	Pipe Dia. 76.3x3.2 mm	5.77	kg./m.	657.78	กก.	25.84	16,997.04	-	16,997.04	19	ท่อน
	จันทัน C - 150x50x20x3.2 mm (จันทันหลังค	6.76	kg./m.	2028	กก.	25.84	52,403.52	-	52,403.52	50	ท่อน
	Plate 10 mm.	55.00	กก.	50.00			2,750.00	-	2,750.00		
	DOVEL dia 16 mm.x0.40	79.00	กก.	23.00			1,817.00	-	1,817.00		
	ค่าแรงเชื่อมโครงหลังคา	4,217	กก.				-	15.00	63,248.70		
	ทาสีกันสนิมและสีจริง 2 เทียว	1.00	เหมา	6,000.00			6,000.00	1,800.00	1,800.00		
	หลังคาเหล็กที่รดลอน ผิว ALU-ZINC AZ-150										
	METAL SHEET ROOFING ความหนารวมชั้นเคลือบ 0.35	283.00	ตร.ม.	300.00			84,900.00	70.00	19,810.00		
	METAL SHEET FLASHING	84.00	ม.	300.00			25,200.00	50.00	4,200.00		
1.4	เสาและโครงรับหลังคา ที่จอดรถยกยานยนต์						-		-		
	Pipe Dia. 101.6x3.2 mm	7.76	kg./m.	232.8	กก.	25.84	6,015.55	-	6,015.55	5	ท่อน
	Pipe Dia. 76.3x3.2 mm	5.77	kg./m.	103.86	กก.	25.84	2,683.74	-	2,683.74	3	ท่อน
	จันทัน C - 150x50x20x3.2 mm (จันทันหลังค	6.76	kg./m.	365.04	กก.	25.84	9,432.63	-	9,432.63	9	ท่อน
	Plate 10 mm.	11.00	กก.	50.00			550.00	-	550.00		
	DOVEL dia 16 mm.x0.40	15.80	กก.	23.00			363.40	-	363.40		
	ค่าแรงเชื่อมโครงหลังคา	729	กก.				-	15.00	10,927.50		
	ทาสีกันสนิมและสีจริง 2 เทียว	1.00	เหมา	1,500.00			1,500.00	1,000.00	1,000.00		
	หลังคาเหล็กที่รดลอน ผิว ALU-ZINC AZ-150										
	METAL SHEET ROOFING ความหนารวมชั้นเคลือบ 0.35	41.00	ตร.ม.	300.00			12,300.00	70.00	2,870.00		

งานรั้วและทางเข้าด้านหน้า

อ.อ.พ

อ.อ.พ

อ.อ.พ

แผ่นที่ 4

ชื่อ โครงการ: งานก่อสร้างรั้ว และปรับปรุงทัศนียภาพภายใน

สถานที่ : ถนนสายเชียงใหม่ - ดอยสะเก็ด ต.สันนาเม็ง อ.เมือง จ.เชียงใหม่

วันที่ 4/10/2019

งาน : งานก่อสร้างที่จอดรถและปรับปรุงทัศนียภาพ

ประมาณราคา :

ที่	รายการ	จำนวน	หน่วย	ราคาวัสดุ		ค่าแรงงาน		ราคารวม	หมายเหตุ	
				หน่วยละ	รวมเงิน	หน่วยละ	รวมเงิน			
	METAL SHEET FLASHING	8.40	ม.	300.00	2,520.00	50.00	420.00	2,940.00		
1.5	งานหลังคาคลุมพื้นที่กิจกรรมเอนกประสงค์ด้านหลังอาคาร									
1.5.1	งานฐานราก									
	ขุดดิน	3.80	ลบ.ม.		-	150	570.00	570.00		
	ดินถมกลับ	3.80	ลบ.ม.		-	120	456.00	456.00		
	ทรายหยาบอัดแน่นรองใต้ฐานราก - คาน	0.13	ลบ.ม.	350	45.50	120	15.60	61.10		
	คอนกรีตหยาบ 1:3:5	0.13	ลบ.ม.	2,150	279.50	398	51.74	331.24		
	คอนกรีต 1:2:4	0.90	ลบ.ม.	2,383	2,144.70	498	448.20	2,592.90		
	เหล็กเส้นกลมเรียบ SR- 24 dia 6 มม.	2.22	กก.	23.00	51.06	4.1	9.10	60.16		
	dia 9 มม.		กก.		-		-	-		
	เหล็กเส้นกลมข้ออ้อย SD- 30 dia 12 มม.	62.16	กก.	21.00	1,305.36	3.3	205.13	1,510.49		
	ลวดผูกเหล็ก	2	กก.	30.00	57.94		-	57.94		
1.5.2	เสาและโครงหลังคา				-		-	-		
	Pipe Dia. 101.6x3.2 mm	7.76	kg./m.	93.12	25.84		-	2,406.22	2	ท่อน
	Pipe Dia. 48.6x2.3 mm	2.63	kg./m.	15.78	25.84		-	407.76	1	ท่อน
	คานเหล็กกล่อง LG - 100x50x3.2 mm.	7.01	kg./m.	378.54	25.84		-	9,781.47	9	ท่อน
	คานเหล็กกล่อง LG - 500x50x2.3 mm.	3.34	kg./m.	280.56	25.84		-	7,249.67	14	ท่อน
	Plate 10 mm.	11.00	กก.		50.00		-	550.00		
	DOVEL dia 16 mm.x0.40	9.48	กก.		23.00		-	218.04		
	ค่าแรงเชื่อมโครงหลังคา	788	กก.		-	15.00	11,827.20	11,827.20		
	ทาสีกันสนิมและสีจริง 2 เที่ยว	1.00	هما	1,500.00	1,500.00	1,000.00	1,000.00	2,500.00		
	หลังคาเหล็กกรีดลอน ผิว ALU-ZINC AZ-150									

งานรับและทางเข้าด้านหน้า

อ.โทม

ส.เชอ

อ.วิไล

แผ่นที่ 5

ชื่อ โครงการ: งานก่อสร้างรั้ว และปรับปรุงภูมิทัศน์ไทย ทีบีเอส ศูนย์ภาคเหนือ

สถานที่ : ถนนสายเชียงใหม่ - ดอยสะเก็ด ต.สันนาเม็ง อ.เมือง จ.เชียงใหม่

วันที่ 4/10/2019

งาน : งานก่อสร้างที่จอดรถและปรับปรุงภูมิทัศน์

ประมาณราคา :

ที่	รายการ	จำนวน	หน่วย	ราคาวัสดุ		ค่าแรงงาน		ราคารวม	หมายเหตุ
				หน่วยละ	รวมเงิน	หน่วยละ	รวมเงิน		
	METAL SHEET ROOFING ความหนารวมชั้นเคลือบ 0.35	26.70	ตร.ม.	300.00	8,010.00	70.00	1,869.00	9,879.00	
	METAL SHEET FLASHING	14.95	ม.	300.00	4,485.00	50.00	747.50	5,232.50	
	ไม้เทียม SCG C-Channel ขนาด 22.3x300ซม.	18.50	ม.	490.00	9,065.00	80.00	1,480.00	10,545.00	
1.6	งานปรับปรุงพื้นที่เพื่อทำถนนเชื่อมทาง บริเวณทางเข้าศูนย์				-		-	-	
	งานปรับเกลี่ยพื้นดินเดิมบดอัดแน่นรองพื้นหินคลุกหนา 0.15ม.	21.00	ตร.ม.	550.00	11,550.00		-	11,550.00	
	ผิวพื้นแอสฟัลติกคอนกรีตหนา 0.06 ม.				-		-	-	
1.7	งานเทคอนกรีตลานคสล.เพิ่มเติมถนนทางเข้าและที่จอดรถส่วนที่ 1	323.60	ตร.ม.	750.00	242,700.00		-	242,700.00	
1.8	ตีเส้นแบ่งแนวที่จอดรถใหม่ด้วยสีขาวสำหรับงานจราจร	75.00	ม.	50.00	3,750.00	30.00	2,250.00	6,000.00	
2	งานเบ็ดเตล็ดอื่น ๆ								
2.1	งานสลักเกอร์ตกแต่งผนังกระจก	51	ม.	350	17,850.00	70	3,570.00	21,420.00	
2.2	งานสลักเกอร์ขาวชุบตกแต่งผนังกระจก	7.4	ม.	350	2,590.00	70	518.00	3,108.00	
2.3	ฟิล์มกรองแสงช่องหน้าต่างกระจกด้านหลังอาคาร	430	ตร.ฟ.	120	51,600.00	30	12,900.00	64,500.00	
2.4	งานติดตั้งบอร์ดประชาสัมพันธ์ ขนาด 0.80x1.50ม.	1	ชุด	25,500	25,500.00		-	25,500.00	
2.5	ติดตั้งบ้านมุงลวดบานเปิดประตูทางออกด้านข้างอาคาร	1	ชุด	4,800	4,800.00		-	4,800.00	
	ติดตั้งบ้านมุงลวดบานเลื่อนหน้าต่างปลายทางเดินชั้น 2	1	ชุด	3,500	3,500.00		-	3,500.00	
	ติดตั้งบ้านมุงลวดบานเลื่อนหน้าต่างบานกระทุ้งห้องน้ำ	5	ชุด	1,500	7,500.00		-	7,500.00	
2.6	ถังดับเพลิงชนิดสูตมน้ำ NON CFC	4	ชุด	4,500	18,000.00		-	18,000.00	
2.7	งานปรับปรุงตั้งศาลพระภูมิ-ศาลตายายใหม่	1	งาน	150,000	150,000.00		-	150,000.00	นำเสนอรูปแบบตามประมาณที่ กำหนด
3	งานทั่วไป								
3.1	วางผังอาคารหลังคาคลุมที่จอดรถ วางแนวถนนทางเข้าใหม่	1	LOT		-	10,000	10,000.00	10,000.00	
					-		-	-	

งานรั้วและทางเข้าด้านหน้า

อ.พิท

อ.ทอง

อ.ไฉน

แผ่นที่ 6

ชื่อ โครงการ: งานก่อสร้างรั้ว และปรับภูมิทัศน์ไทย พีบีเอส ศูนย์ภาคเหนือ

สถานที่ : ถนนสายเชียงใหม่ - ดอยสะเก็ด ต.สันนาเม็ง อ.เมือง จ.เชียงใหม่

วันที่ 4/10/2019

งาน : งานก่อสร้างที่จอดรถและปรับภูมิทัศน์

ประมาณราคา :

ที่	รายการ	จำนวน	หน่วย	ราคาวัสดุ		ค่าแรงงาน		ราคารวม	หมายเหตุ
				หน่วยละ	รวมเงิน	หน่วยละ	รวมเงิน		
	รวมหลังคาคลุมที่จอดรถ				905,152.89		189,865.03	1,095,017.91	
4	งานปลูกต้นไม้ปรับภูมิทัศน์เพื่อรองรับสวนทางเข้าและส่วนที่เกี่ยวข้องและงานเบ็ดเตล็ดอื่น ๆ								
4.1	ปรับสภาพดินปลูกหญ้าขนาดเล็ก	432	ตร.ม.	80	34,560.00	40	17,280.00	51,840.00	
4.2	ต้นปีบทอง ลำต้นขนาด 3" สูง 2.50 - 3.00 ม.	1	ต้น	1,800	1,800.00	500	500.00	2,300.00	
4.3	ต้นแคแสด ลำต้นขนาด 3" สูง 2.50 - 3.00ม.	5	ต้น	1,800	9,000.00	500	2,500.00	11,500.00	
4.4	ต้นจิ้ง ความสูง 1.00-1.50 ม. กอละ 5-6 ต้น	71	กอ	250	17,750.00	50	3,550.00	21,300.00	
4.5	ต้นโมก ความสูง 1.00 ม.	61	ต้น	100	6,100.00	30	1,830.00	7,930.00	
4.6	รถถอนดินป่าลมน้ำมันบริเวณศาลพระภูมิ	2	ต้น		-	2,000	4,000.00	4,000.00	ขนย้ายออกไป
4.7	บ่อพักน้ำทิ้ง คสล. พร้อมฝา	9	บ่อ	3,200	28,800.00	รวมค่าแรงงาน		28,800.00	ตามแนวรั้วด้านทิศใต้
	ท่อระบายน้ำ คสล. Dia 0.40 ม.	79	ม.	650	51,350.00	รวมค่าแรงงาน		51,350.00	
4.8	ติดตั้งดวงโคมฟลูออเรสเซนต์ 1x36 W. รวมค่าเดินสายไฟฟ้า สวิทช์	8	ชุด	1,200	9,600.00		-	9,600.00	
4.9	คันทันลำไม้จริงรูป	108	ม.	150	16,200.00	60	6,480.00	22,680.00	
4.10.	งานปรับปรุงกระบะรับน้ำฝนหน้าอาคารเป็นสวนหย่อม	1	งาน	6,000	6,000.00		-	6,000.00	
4.11.	มูมพักผ่อนพนักงานพื้น คสล. ขัดผิวเรียบพร้อมม้านั่งหิน 2 ตัว	1	งาน	4,000	4,000.00		-	4,000.00	

งานรั้วและทางเข้าด้านหน้า

อ.ไพ

พ.อ.

อ.อ.อ.

แผ่นที่ 7

ชื่อ โครงการ: งานก่อสร้างรั้ว และปรับปรุงทัศนียภาพไทย พีบีเอส ศูนย์ภาคเหนือ
 สถานที่ : ถนนสายเชียงใหม่ - ดอยสะเก็ด ต.สันนาเม็ง อ.เมือง จ.เชียงใหม่
 ประมาณราคา :

วันที่ 4/10/2019

งาน : งานก่อสร้างที่จอดรถและปรับปรุงทัศนียภาพ

ที่	รายการ	จำนวน	หน่วย	ราคาวัสดุ		ค่าแรงงาน		ราคารวม	หมายเหตุ
				หน่วยละ	รวมเงิน	หน่วยละ	รวมเงิน		
	รวมราคางานปรับปรุงทัศนียภาพพื้นที่บริเวณทางเข้า				185,160.00		36,140.00	221,300.00	

Handwritten signature

งานรั้วและทางเข้าด้านหน้า

Handwritten signature

Handwritten signature

แผ่นที่ 8



งานก่อสร้าง หลังคาคลุมที่จอดรถ
และงานปรับภูมิทัศน์

THAI PBS
ศูนย์ภาคเหนือ
อำเภอเมือง จังหวัดเชียงใหม่



องค์การกระจายเสียงและแพร่ภาพ
สาธารณะแห่งประเทศไทย

K Architect & Interior
Design Group Ltd., Part.

สำนักงานสถาปัตย์
ทศ. ดร. อาริพัตต์ แอนด์ อื่นทียะ ดีไซน์กรุ๊ป
K ARCHITECT & INTERIOR DESIGN GROUP LTD., PART.
100 ซอยพหลโยธิน 35 ถนนพหลโยธิน แขวงลาดยาว
เขตจตุจักร กรุงเทพมหานคร 10900 โทร. 02-5137250

PROJECT :
งานก่อสร้างหลังคาคลุม
ที่จอดรถ ศูนย์ภาคเหนือ

LOCATION :
THAI PBS ศูนย์ภาคเหนือ
จังหวัดเชียงใหม่

CONSULTANTS :

ARCHITECTS

กิตติภรต์ ใจงามดำรง
ภสศ. 4747

STRUCTURAL ENGINEERS

วิเชียร สมบุญ
สน. 7903

MECHANICAL ENGINEERS

ELECTRICAL ENGINEERS

SANITARY ENGINEERS

LANDSCAPE ARCHITECTS

REVISIONS

NO.	DESCRIPTION	DATE

DRAWING TITLE

ผังบริเวณ ที่จอดรถ
และงานปรับปรุงภูมิทัศน์

SCALE As shown DWG.NO.

DESIGNER

DRAWN

CHECKED

APPROVED

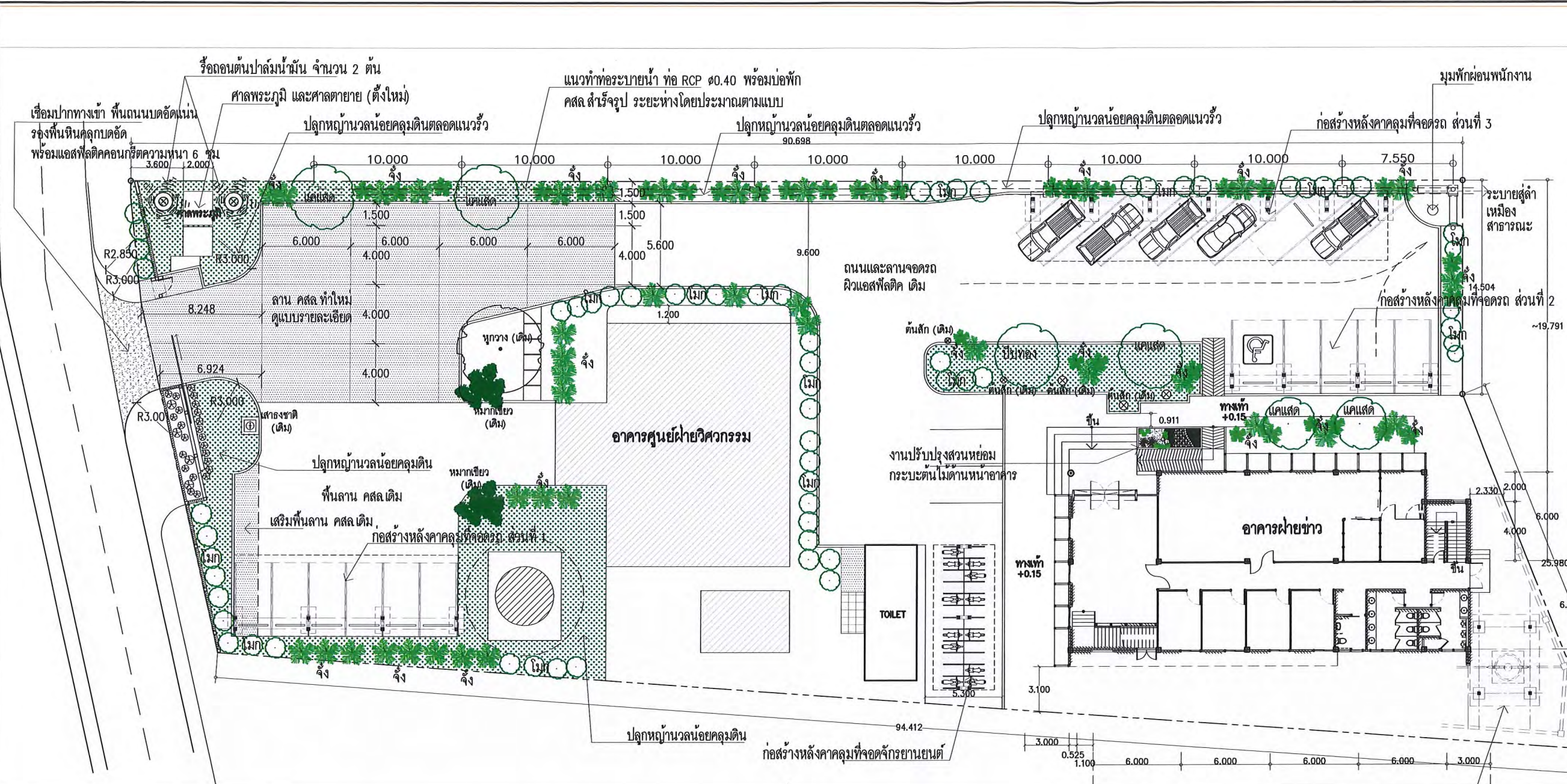
DATE

Notes

A-101

TOTAL

13



ผังบริเวณ ที่จอดรถและงานปรับปรุงภูมิทัศน์
มาตราส่วน 1:500

อ.ทศ.ดร. อาริพัตต์ แอนด์ อื่นทียะ ดีไซน์กรุ๊ป

Notes



องค์การกระจายเสียงและแพร่ภาพ
สาธารณะแห่งประเทศไทย

K Architect & Interior
Design Group Ltd.,Part.

สำนักงานสถาปัตย์
ทศ. ดร. อภินิหาร อดิศัย อินทนิล
K ARCHITECT & INTERIOR DESIGN GROUP LTD.,PART.
100 ซอยพหลโยธิน 35 ถนนพหลโยธิน แขวงลาดยาว
เขตจตุจักร กรุงเทพมหานคร 10900 โทร. 02-5137250

PROJECT :
งานก่อสร้างหลังคาคลุม
ที่จอดรถ ศูนย์ภาคเหนือ
LOCATION :
THAI PBS ศูนย์ภาคเหนือ
จังหวัดเชียงใหม่
CONSULTANTS :

ARCHITECTS

พิศนรงค์ วิจารณ์รุ่งศักดิ์
ภสถ.4747

STRUCTURAL ENGINEERS

วิเชียร สมบุญ
สถ.7803

MECHANICAL ENGINEERS

ELECTRICAL ENGINEERS

SANITARY ENGINEERS

LANDSCAPE ARCHITECTS

REVISIONS

NO.	DESCRIPTION	DATE

DRAWING TITLE

แปลนที่จอดรถ ส่วนที่ 1
รูปด้านหลังคาที่จอดรถ

SCALE As shown DWG.NO.

DESIGNER

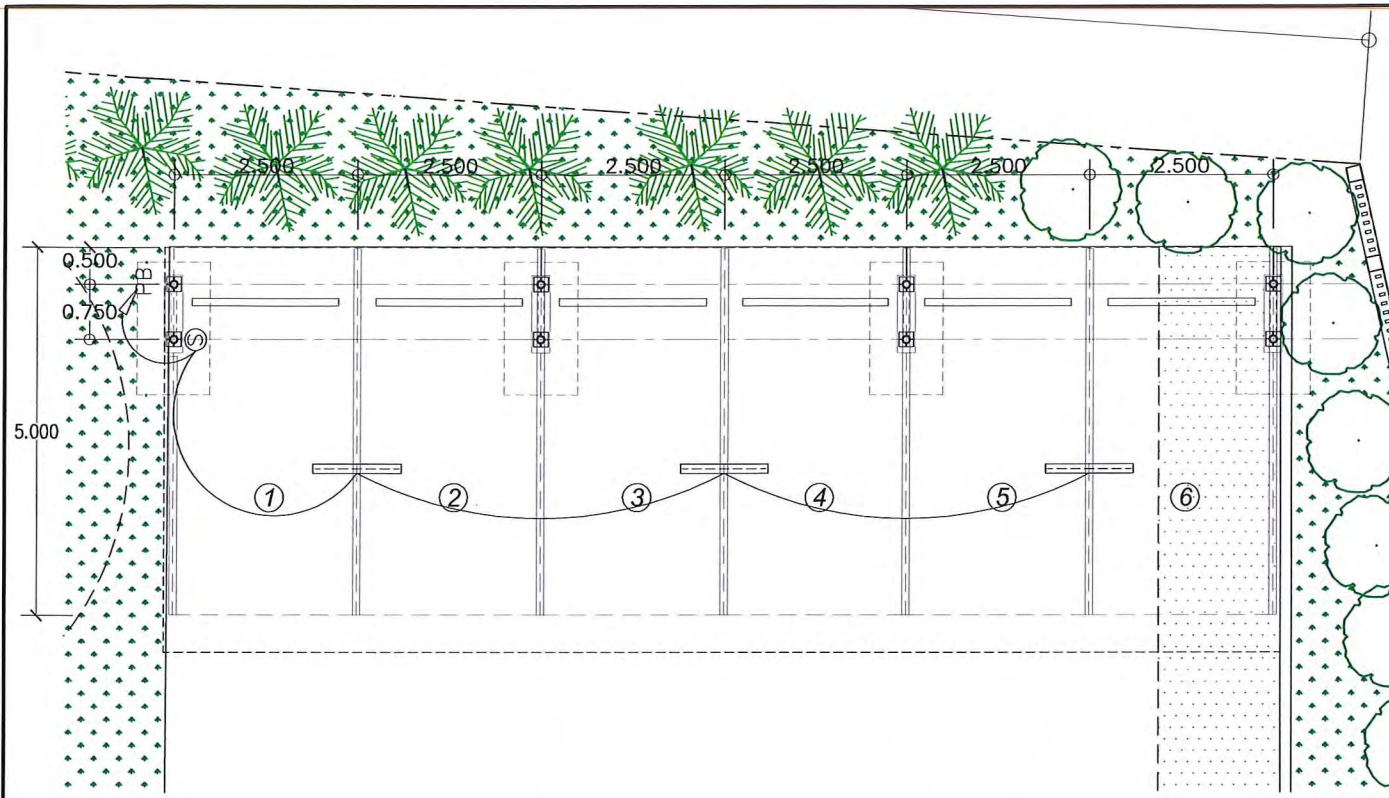
DRAWN A-102

CHECKED TOTAL

APPROVED

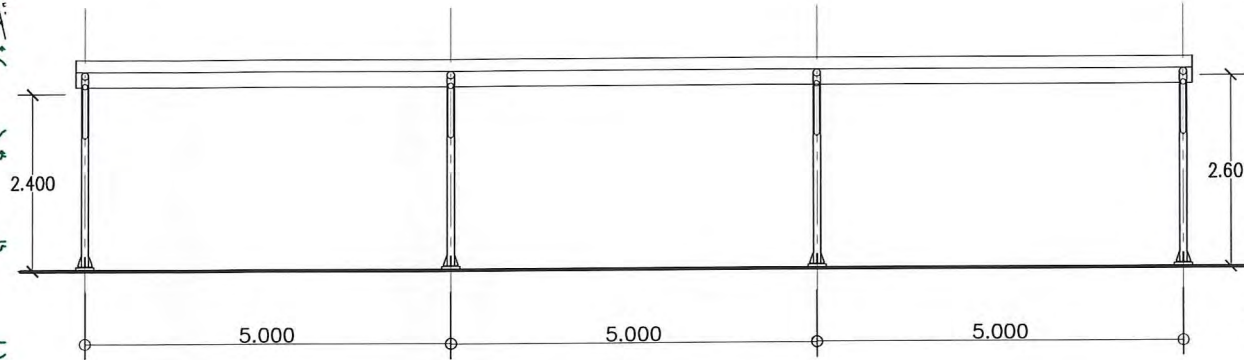
DATE 13

Notes

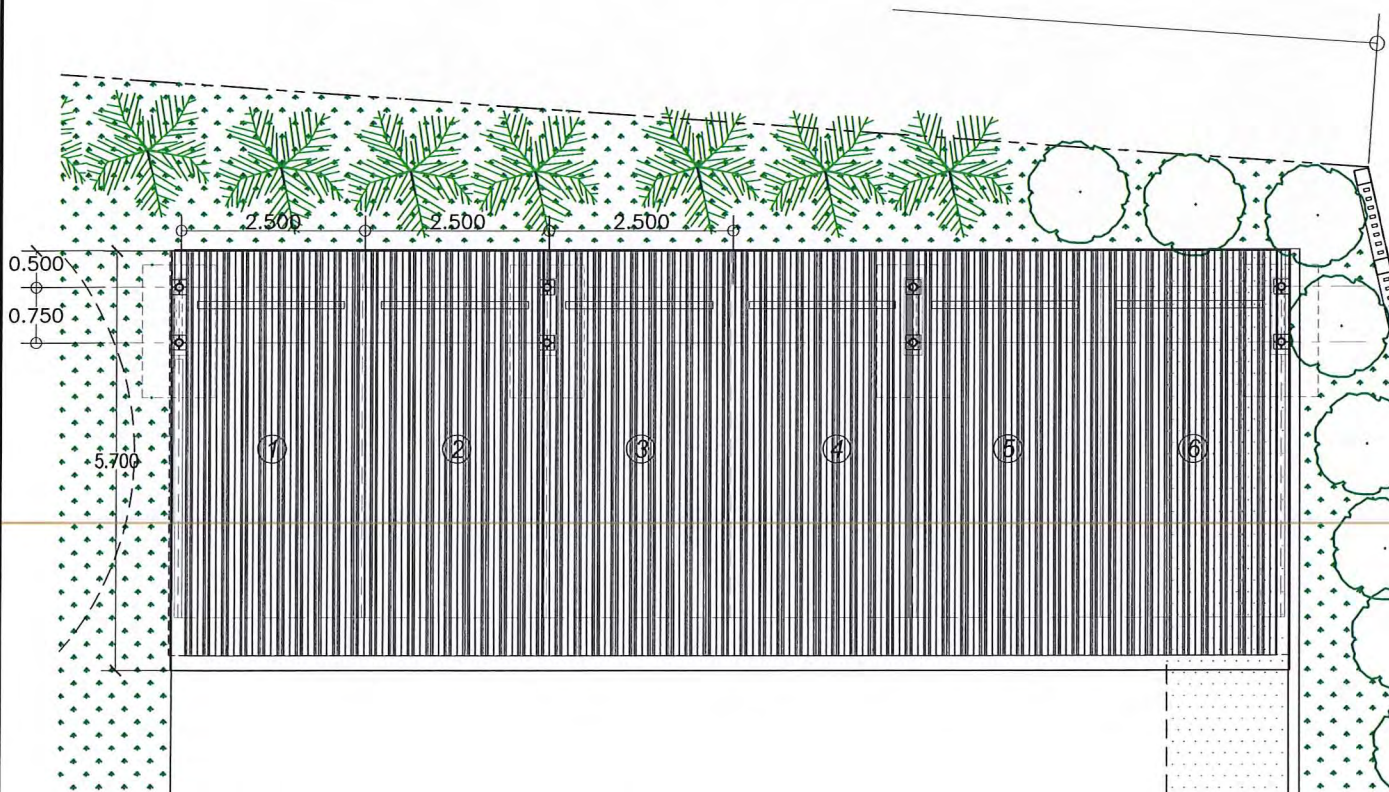


แปลนที่จอดรถ ส่วนที่ 1
มาตราส่วน 1:100

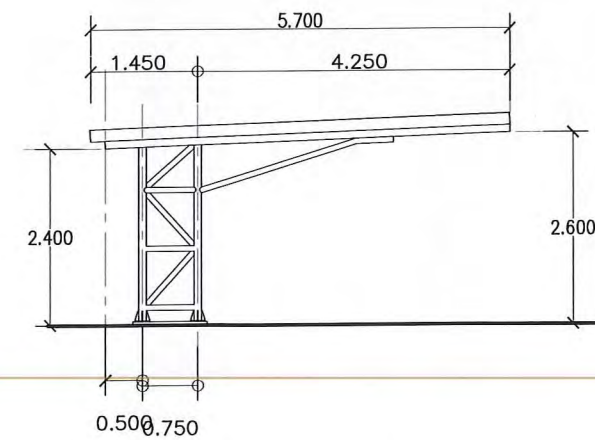
ตำแหน่งดวงโคมฟลูออเรสเซนต์ติดลอย 1x36W. ชนิดมีครอบกันน้ำ
(เสนอตัวอย่างเพื่อขออนุมัติก่อนติดตั้ง)



รูปด้านหลังคาที่จอดรถ ส่วนที่ 1
มาตราส่วน 1:100



แปลนหลังคาที่จอดรถ ส่วนที่ 1
มาตราส่วน 1:100



รูปด้านข้างหลังคาที่จอดรถ
มาตราส่วน 1:100

Handwritten signatures and initials in blue ink.



องค์การกระจายเสียงและแพร่ภาพ
สาธารณะแห่งประเทศไทย

K Architect & Interior
Design Group Ltd.,Part.

สำนักงานสถาปัตย์
ทศ. ดร. อภินันท์ แอนด อินทรีย์ ศิลปินแห่งชาติ
K ARCHITECT & INTERIOR DESIGN GROUP LTD.,PART.
100 ซอยพหลโยธิน 35 ถนนพหลโยธิน แขวงจตุจักร
เขตจตุจักร กรุงเทพมหานคร 10200 โทร. 02-5137250

PROJECT :
งานก่อสร้างหลังคาคลุม
ที่จอดรถ ศูนย์ภาคเหนือ

LOCATION :
THAI PBS ศูนย์ภาคเหนือ
จังหวัดเชียงใหม่

CONSULTANTS :

ARCHITECTS

กิตติณรงค์ ใจจนต์ชูวงศ์
ภสศ.4747

STRUCTURAL ENGINEERS

วิเชียร สมบุญ
สย.7903

MECHANICAL ENGINEERS

ELECTRICAL ENGINEERS

SANITARY ENGINEERS

LANDSCAPE ARCHITECTS

REVISIONS

NO.	DESCRIPTION	DATE

DRAWING TITLE

แปลนที่จอดรถ ส่วนที่ 2
รูปด้านที่จอดรถส่วนที่ 2

SCALE As shown DWG.NO.

DESIGNER

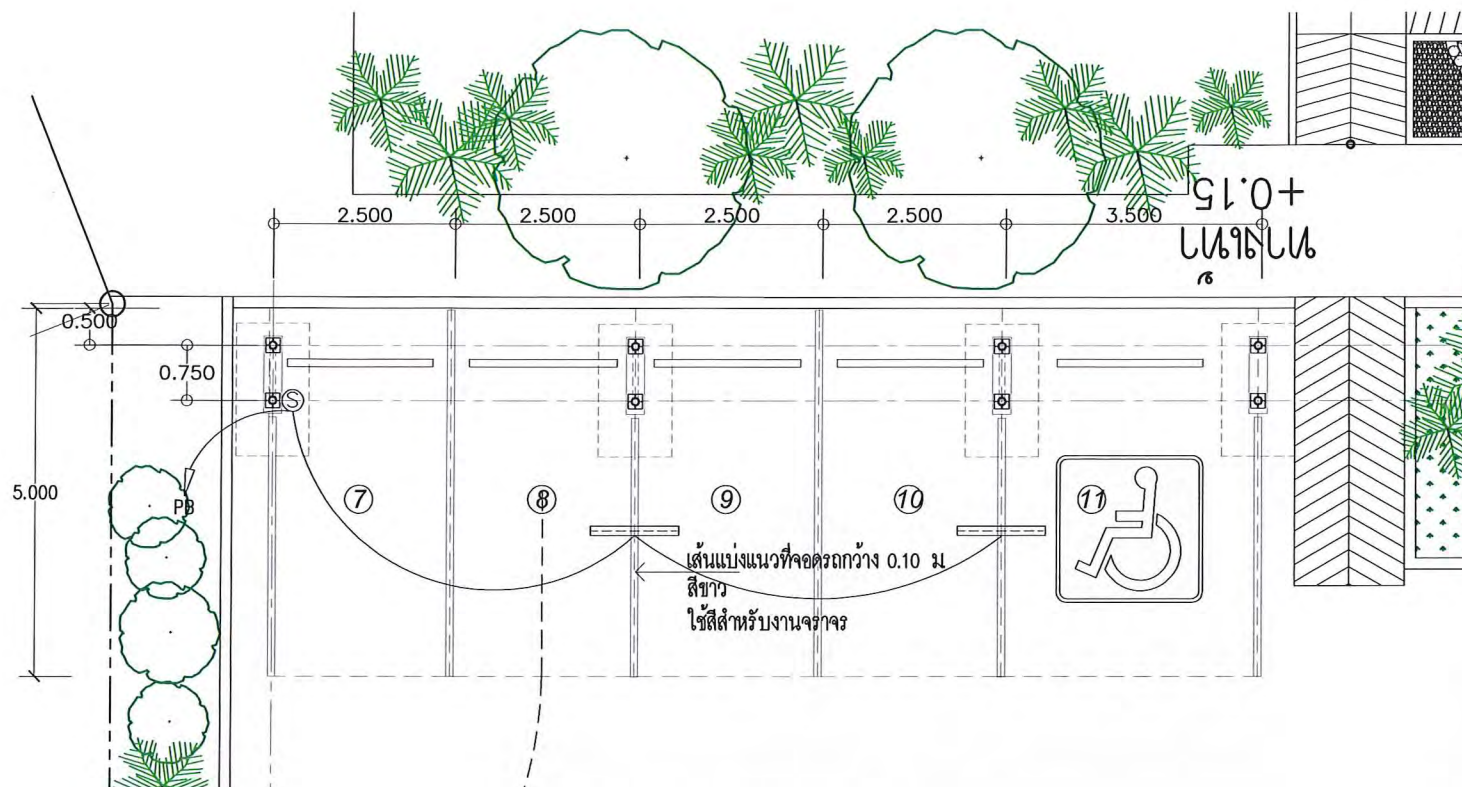
DRAWN A-103

CHECKED TOTAL

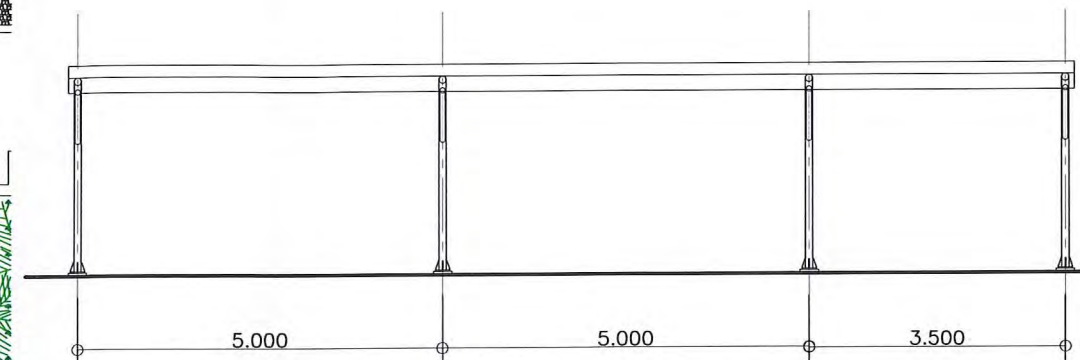
APPROVED

DATE 13

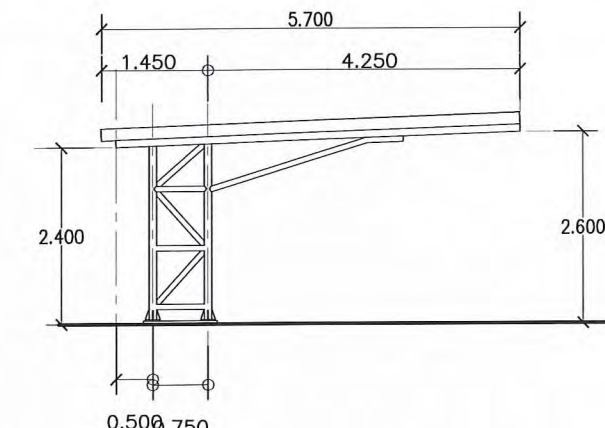
Notes



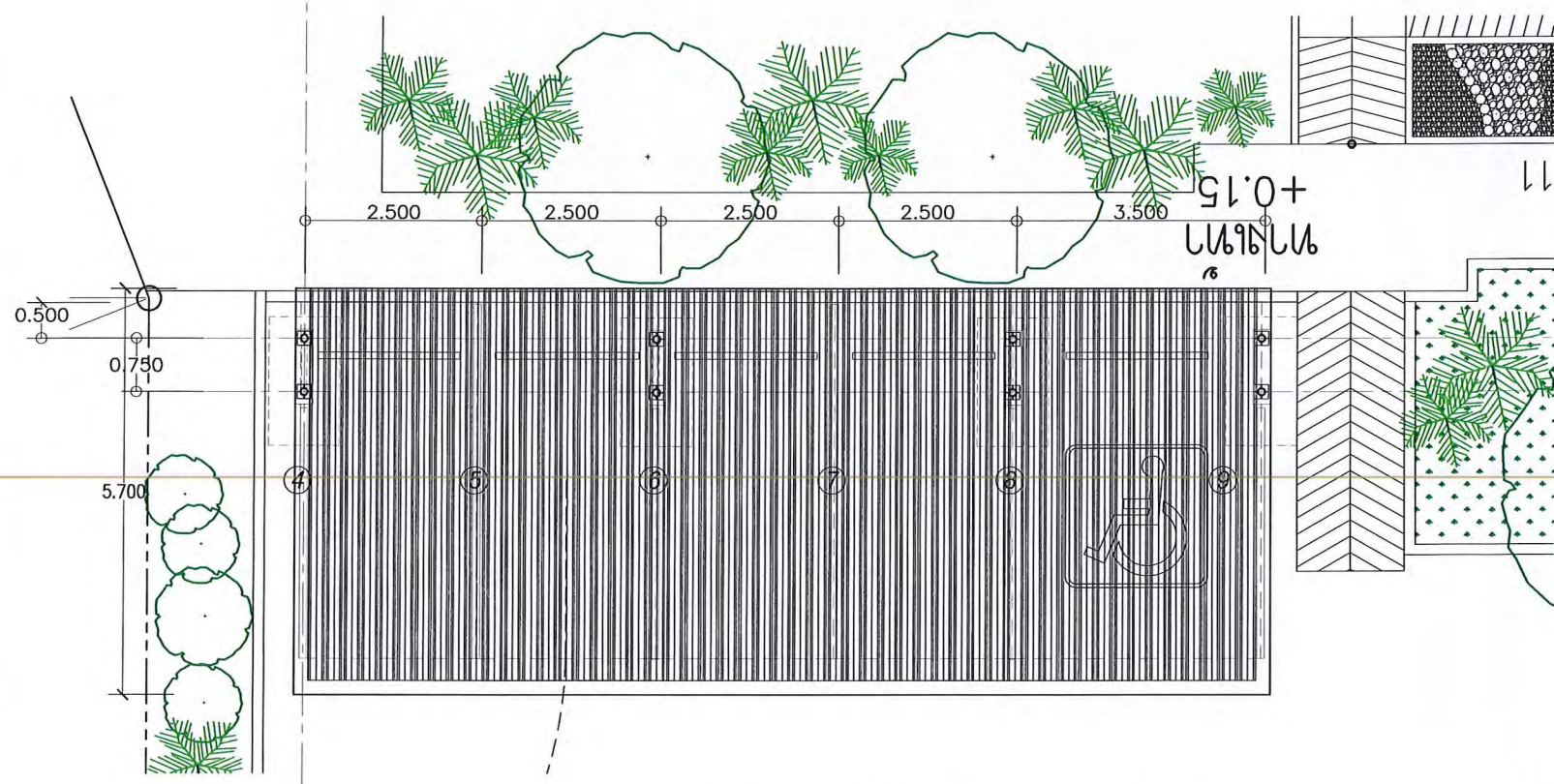
แปลนที่จอดรถ ส่วนที่ 2
มาตราส่วน 1:100



รูปด้านหลังคาที่จอดรถ ส่วนที่ 2
มาตราส่วน 1:100



รูปด้านข้างหลังคาที่จอดรถ
มาตราส่วน 1:100



แปลนหลังคาที่จอดรถ ส่วนที่ 2
มาตราส่วน 1:100

Handwritten signatures and initials in blue ink.



องค์การกระจายเสียงและแพร่ภาพ
สาธารณะแห่งประเทศไทย

K Architect & Interior
Design Group Ltd., Part.

สำนักงานสถาปัตย์
พิก. เค อาร์ทเวิร์ค แอนด์ อินทีเรีย ดีไซน์กรุ๊ป
K ARCHITECT & INTERIOR DESIGN GROUP LTD., PART.
100 ซอยพหลโยธิน 35 ถนนพหลโยธิน แขวงจตุจักร
เขตจตุจักร กรุงเทพมหานคร 10900 โทร. 02-5137250

PROJECT :
งานก่อสร้างหลังคาคลุม
ที่จอดรถ ศูนย์ภาคเหนือ

LOCATION :
THAI PBS ศูนย์ภาคเหนือ
จังหวัดเชียงใหม่

CONSULTANTS :

ARCHITECTS

พิศนรงค์ ใจนาคำวงศ์
ภสศ. 4747

STRUCTURAL ENGINEERS

วิศิษฐ์ สมบุญ
สถ. 7903

MECHANICAL ENGINEERS

ELECTRICAL ENGINEERS

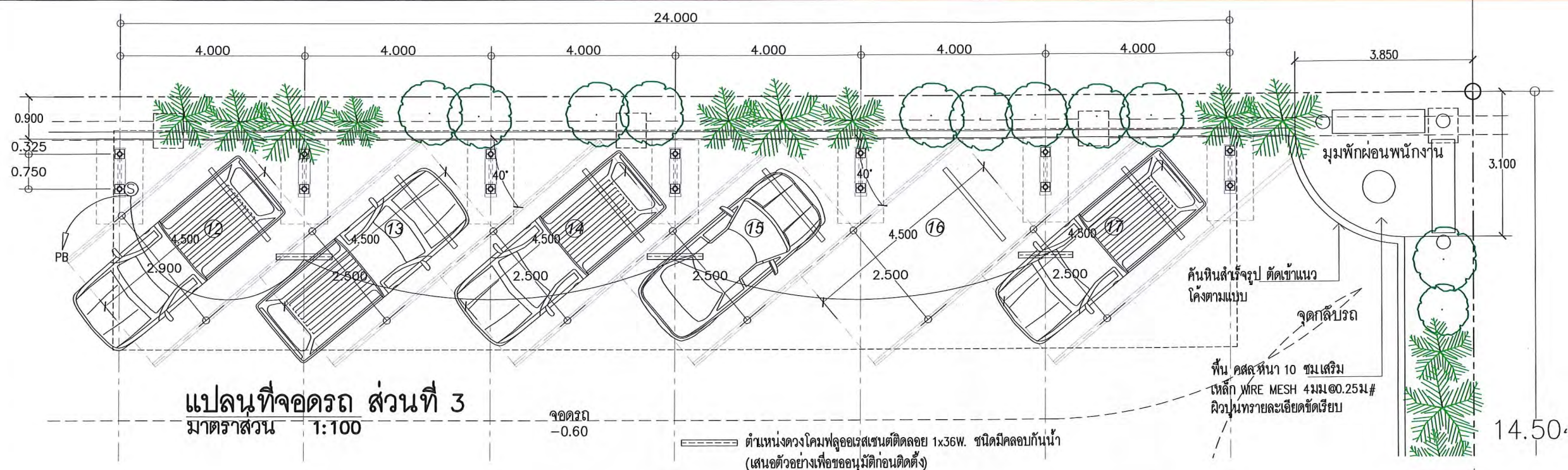
SANITARY ENGINEERS

LANDSCAPE ARCHITECTS

REVISIONS

NO.	DESCRIPTION	DATE

DRAWING TITLE	
แบบที่จอดรถ ส่วนที่ 3	
รูปด้านที่จอดรถส่วนที่ 2	
SCALE As shown	DWG.NO.
DESIGNER	A-104
DRAWN	TOTAL
CHECKED	APPROVED
DATE	13
Notes	



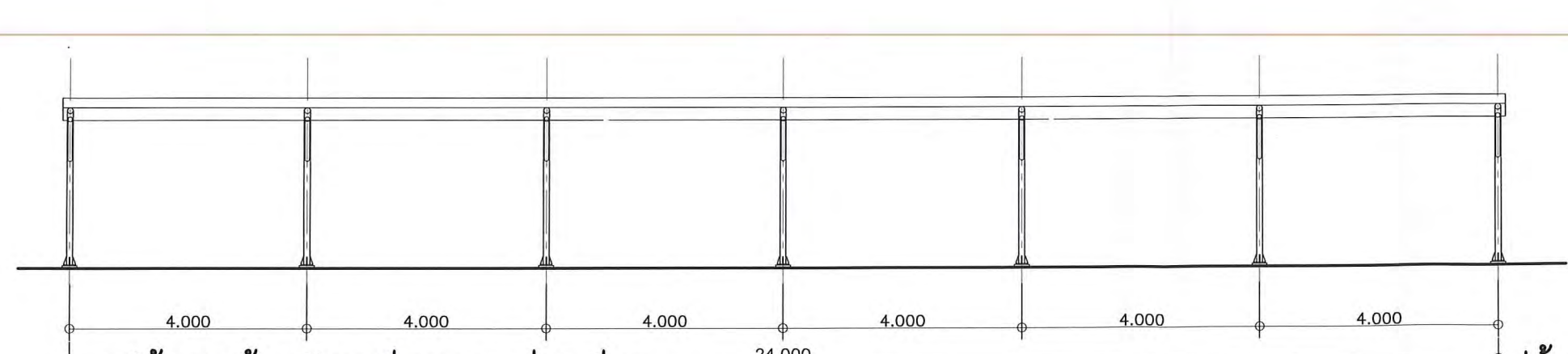
แปลนที่จอดรถ ส่วนที่ 3
มาตราส่วน 1:100

จุดตรวจ
-0.60

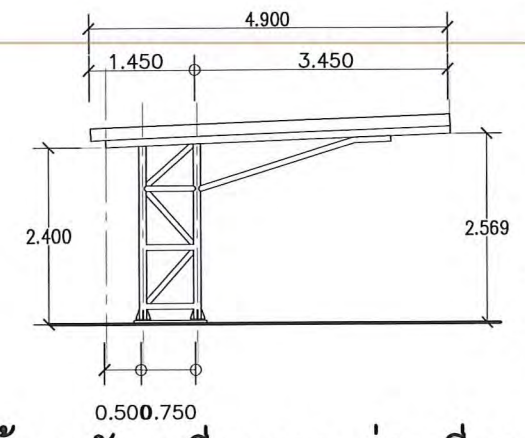
ตำแหน่งวงโคจรฟลูออเรสเซนต์ติดลอย 1x36W. ชนิดมีหลอดกันน้ำ
(เสนอตัวอย่างเพื่อขออนุมัติก่อนติดตั้ง)



แปลนหลังคาที่จอดรถ ส่วนที่ 3
มาตราส่วน 1:100



รูปด้านหน้าหลังคาที่จอดรถ ส่วนที่ 3
มาตราส่วน 1:100



รูปด้านข้างหลังคาที่จอดรถ ส่วนที่ 3
มาตราส่วน 1:100

อ.พิชิต ใจนาคำวงศ์



องค์การกระจายเสียงและแพร่ภาพ
สาธารณะแห่งประเทศไทย

K Architect & Interior
Design Group Ltd., Part.

สำนักงานสถาปัตย์
ทศ. ดร. อภิสิทธิ์ แอนด์ อินทีเรียล ดีไซน์กรุ๊ป
K ARCHITECT & INTERIOR DESIGN GROUP LTD., PART.
100 ซอยพหลโยธิน 35 ถนนพหลโยธิน แขวงลาดยาว
เขตจตุจักร กรุงเทพมหานคร 10200 โทร. 02-5137250

PROJECT :
งานก่อสร้างหลังคาคลุม
ที่จอดรถ ศูนย์ภาคเหนือ

LOCATION :
THAI PBS ศูนย์ภาคเหนือ
จังหวัดเชียงใหม่

CONSULTANTS :

ARCHITECTS

พิศนรงค์ วิจารณ์ดำรง
ภสศ. 4747

STRUCTURAL ENGINEERS

วิศิษฐ์ สมบุญ
สย. 7903

MECHANICAL ENGINEERS

ELECTRICAL ENGINEERS

SANITARY ENGINEERS

LANDSCAPE ARCHITECTS

REVISIONS

NO.	DESCRIPTION	DATE

DRAWING TITLE

รูปตัดขยาย
โครงหลังคาที่จอดรถส่วนที่ 1

SCALE As shown DWG. NO.

DESIGNER

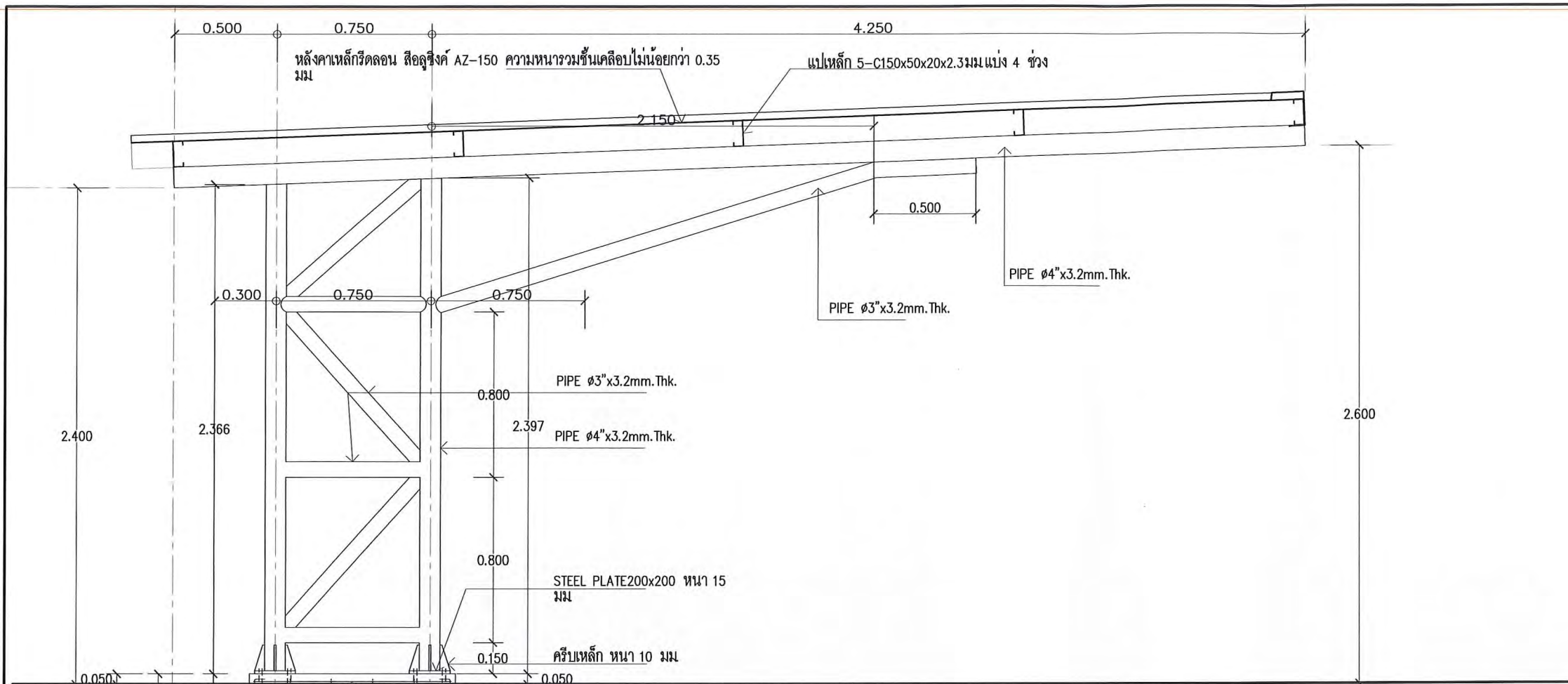
DRAWN A-201

CHECKED TOTAL

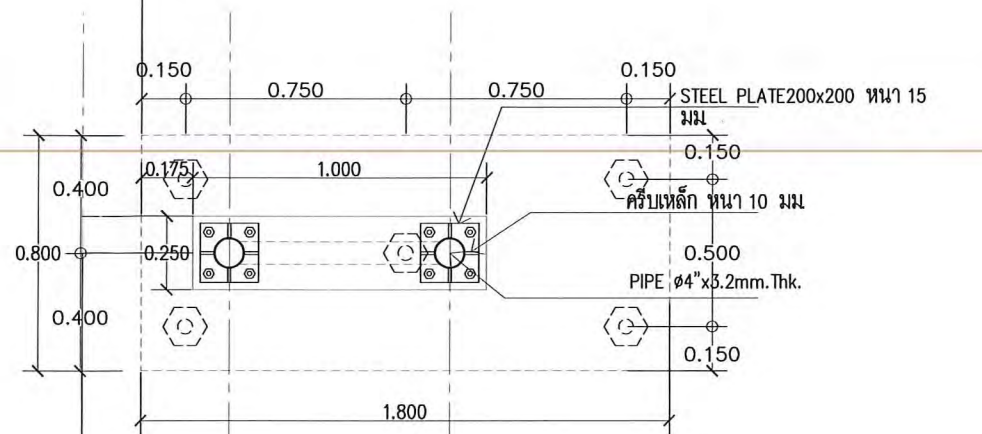
APPROVED

DATE 13

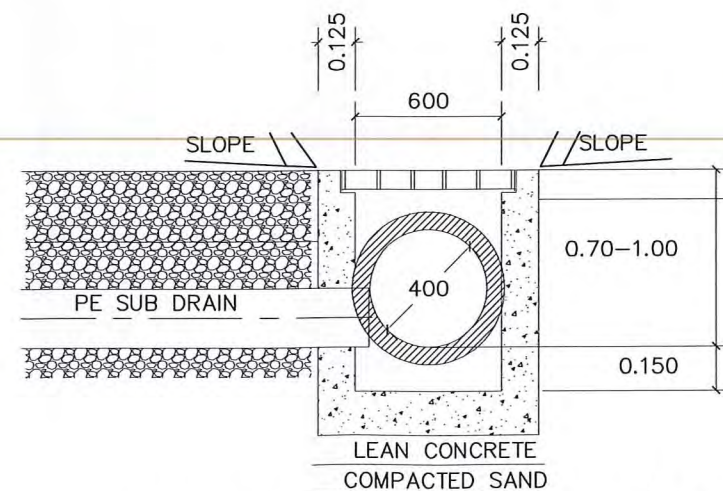
Notes



รูปตัดขยายโครงหลังคาที่จอดรถส่วนที่ 1, ส่วนที่ 2
มาตราส่วน 1:25



แปลนฐานเสาเข็มโครงหลังคาที่จอดรถ
มาตราส่วน 1:25



แบบขยายท่อระบายน้ำและบ่อพัก
มาตราส่วน 1:25

อ.วิมล อ.วิมล อ.วิมล



องค์การกระจายเสียงและแพร่ภาพ
สาธารณะแห่งประเทศไทย

K Architect & Interior
Design Group Ltd., Part.

สำนักงานสถาปัตย์
พิก. ดร. อธิวัฒน์ แอนน์ อินทชัย ศิลปินภูมิ
K ARCHITECT & INTERIOR DESIGN GROUP LTD., PART.
109 ซอยเทศบาลอิน 35 ถนนเทศบาลอิน แขวงตลาดยาว
เขตสุโขทัย กรุงเทพมหานคร 10900 โทร. 02-5137250

PROJECT :
งานก่อสร้างหลังคาคลุม
ที่จอดรถ ศูนย์ภาคเหนือ

LOCATION :
THAI PBS ศูนย์ภาคเหนือ
จังหวัดเชียงใหม่

CONSULTANTS :

ARCHITECTS

พิกิตติพงษ์ ใจวงศ์
ภสศ. 4747

STRUCTURAL ENGINEERS

วิเชียร สมบุญ
สช. 7903

MECHANICAL ENGINEERS

ELECTRICAL ENGINEERS

SANITARY ENGINEERS

LANDSCAPE ARCHITECTS

REVISIONS

NO.	DESCRIPTION	DATE

DRAWING TITLE

แปลนฐานราก

รูปตัดขยายที่จอดรถส่วนที่ 3

SCALE As shown DWG.NO.

DESIGNER

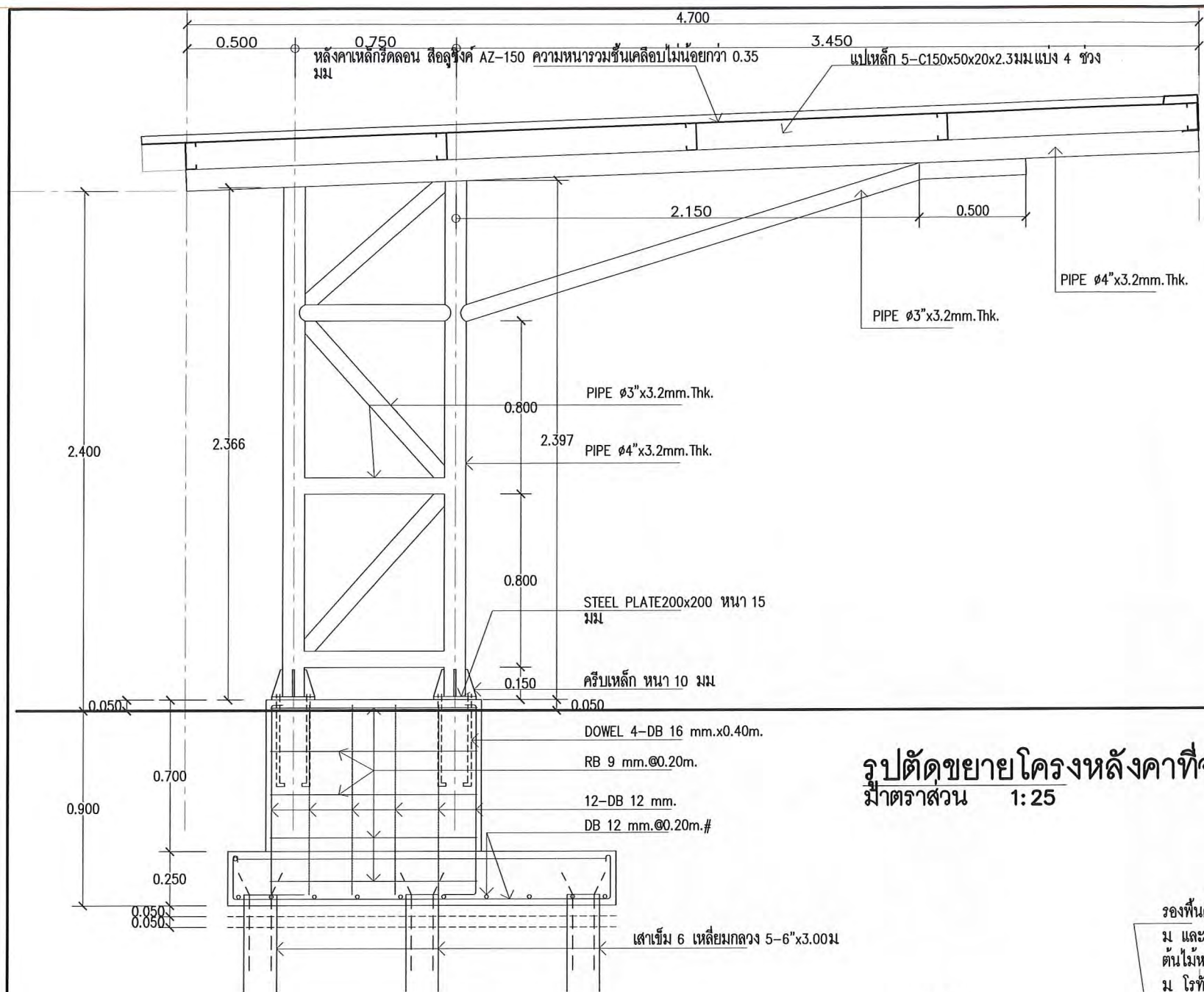
DRAWN A-202

CHECKED TOTAL

APPROVED

DATE 13

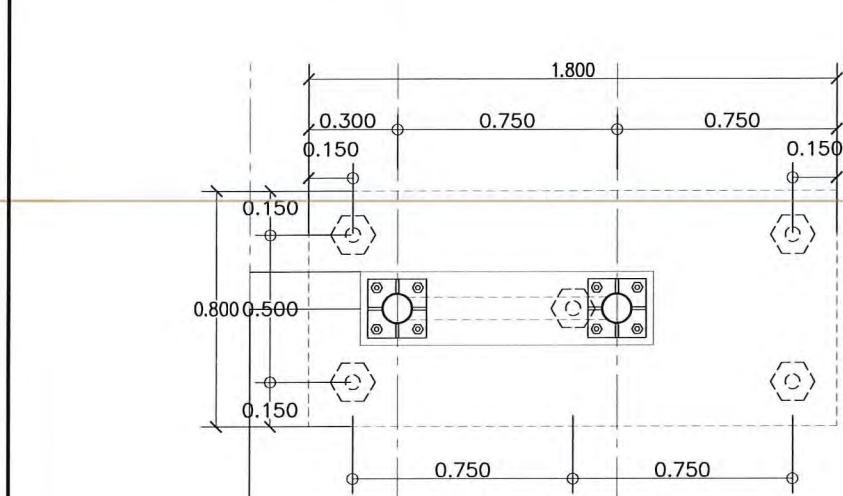
Notes



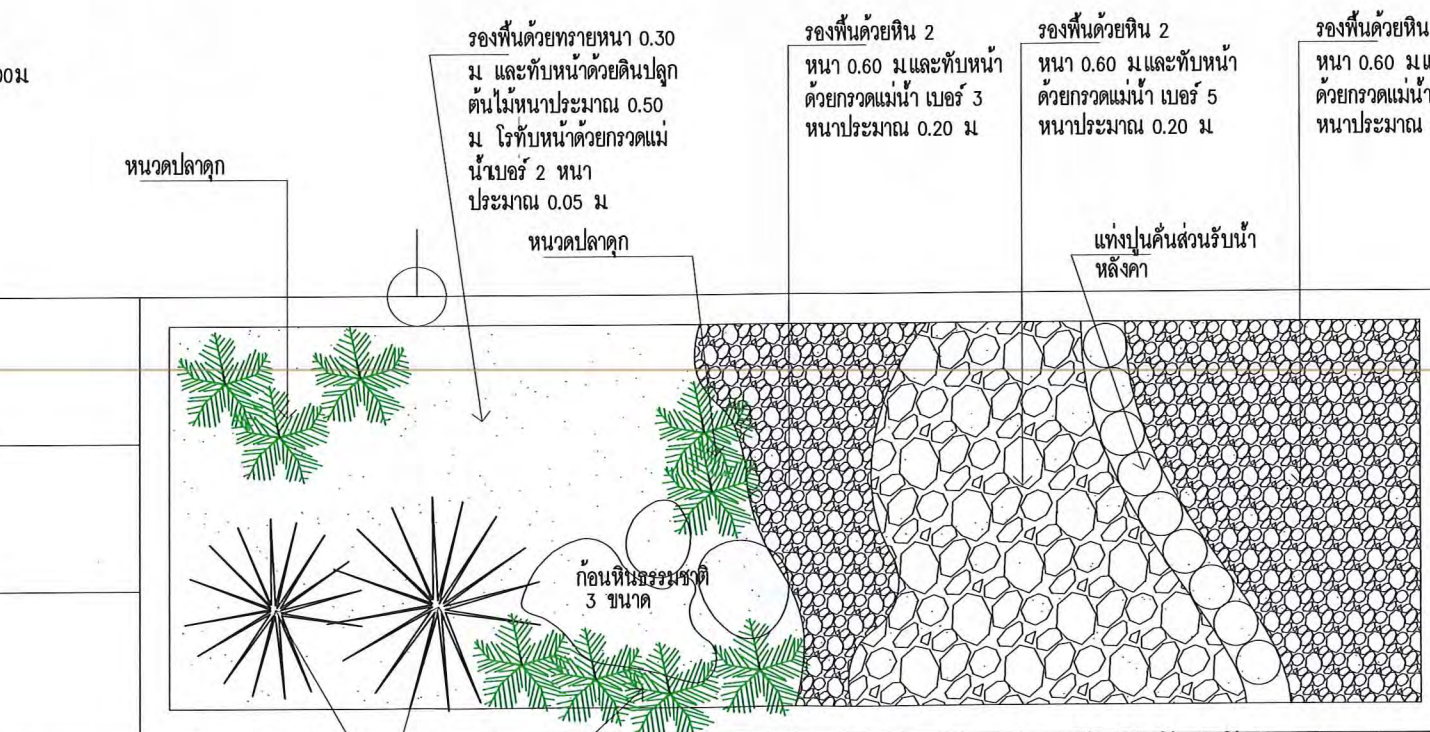
รูปตัดขยายโครงหลังคาที่จอดรถส่วนที่ 3
มาตราส่วน 1:25

กรวดแม่น้ำโขง สีขาว (ขาวธรรมชาติ) หนักกระสอบละ 8 กิโลกรัม
ขนาดตั้งแต่ เบอร์ 1 - 5

- เบอร์ 1 ขนาดเล็กสุด ประมาณ 2 เซนติเมตร
- เบอร์ 2 ขนาดเล็ก ประมาณ 3 เซนติเมตร
- เบอร์ 3 ขนาดกลาง ประมาณ 4 เซนติเมตร
- เบอร์ 4 ขนาดกลาง ประมาณ 5 เซนติเมตร
- เบอร์ 5 ขนาดใหญ่ ประมาณ 6 เซนติเมตรขึ้นไป



แปลนฐานเสาสำหรับโครงหลังคาที่จอดรถ
มาตราส่วน 1:25



แปลนปรับปรุงกระเบื้องต้นไม้น้ำอาคาร
มาตราส่วน 1:25

อ.วิวัฒน์ อ.อินทชัย อ.พิกิตติพงษ์



องค์การกระจายเสียงและแพร่ภาพ
สาธารณะแห่งประเทศไทย



สำนักงานสถาปัตย์
ทศ. ดร. อรุณพงศ์ แอนน์ อินทิพย์ ศิโรจน์กุล
K ARCHITECT & INTERIOR DESIGN GROUP LTD.,PART.
100 ซอยพหลโยธิน 35 ถนนพหลโยธิน แขวงลาดยาว
เขตจตุจักร กรุงเทพมหานคร 10900 โทร. 02-5137250

PROJECT :
งานก่อสร้างหลังคาคลุม
ที่จอดรถ ศูนย์ภาคเหนือ

LOCATION :
THAI PBS ศูนย์ภาคเหนือ
จังหวัดเชียงใหม่

CONSULTANTS :

ARCHITECTS

พิตินรงค์ ใจจนต์ชูวงศ์
ภสศ.4747

STRUCTURAL ENGINEERS

วิเชียร สมบุญ
สย.7903

MECHANICAL ENGINEERS

ELECTRICAL ENGINEERS

SANITARY ENGINEERS

LANDSCAPE ARCHITECTS

REVISIONS

NO.	DESCRIPTION	DATE

DRAWING TITLE

รูปตัดขยาย
โครงหลังคาที่จอดรถจักรยานยนต์

SCALE As shown DWG.NO.

DESIGNER

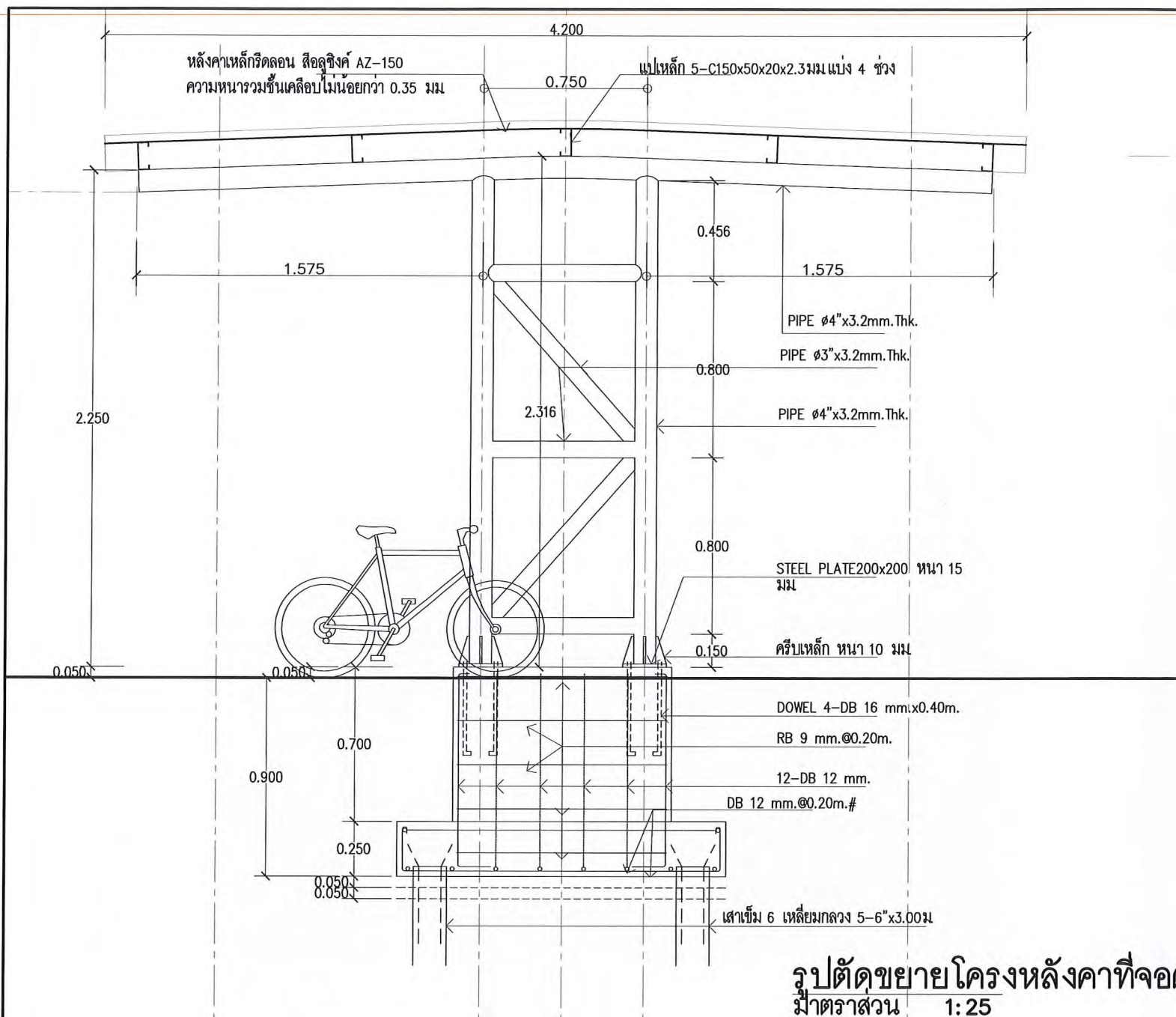
DRAWN A-203

CHECKED TOTAL

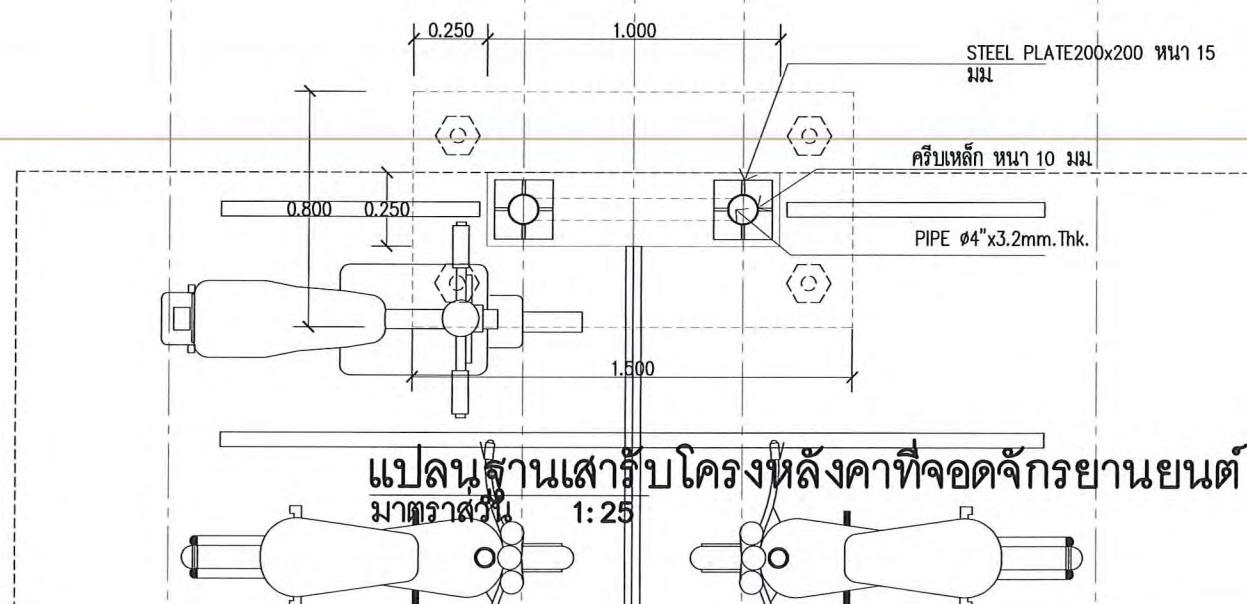
APPROVED

DATE 13

Notes



รูปตัดขยายโครงหลังคาที่จอดรถจักรยานยนต์
มาตราส่วน 1:25



แปลนฐานเสาโครงหลังคาที่จอดรถจักรยานยนต์
มาตราส่วน 1:25

Handwritten signatures and initials in blue ink.



องค์การกระจายเสียงและแพร่ภาพ
สาธารณะแห่งประเทศไทย

K Architect & Interior
Design Group Ltd., Part.

สำนักงานสถาปัตย์
ทศ. เคนท์ อีทีอี ดีไซน์ กรุ๊ป
K ARCHITECT & INTERIOR DESIGN GROUP LTD., PART.
109 ซอยพหลโยธิน 35 ถนนพหลโยธิน แขวงจตุจักร
เขตจตุจักร กรุงเทพมหานคร 10900 โทร. 02-5137250

PROJECT :
งานก่อสร้างหลังคาคลุม
ที่จอดรถ ศูนย์ภาคเหนือ

LOCATION :
THAI PBS ศูนย์ภาคเหนือ
จังหวัดเชียงใหม่

CONSULTANTS :

ARCHITECTS

พิศนรงค์ ใจนาคำวงศ์
ภสศ.4747

STRUCTURAL ENGINEERS

วิเชียร สมบุญ
สย.7903

MECHANICAL ENGINEERS

ELECTRICAL ENGINEERS

SANITARY ENGINEERS

LANDSCAPE ARCHITECTS

REVISIONS

NO.	DESCRIPTION	DATE

DRAWING TITLE
แบบขยายโครงหลังคาคลุม
พื้นที่กิจกรรมเอนกประสงค์

SCALE As shown DWG.NO.

DESIGNER

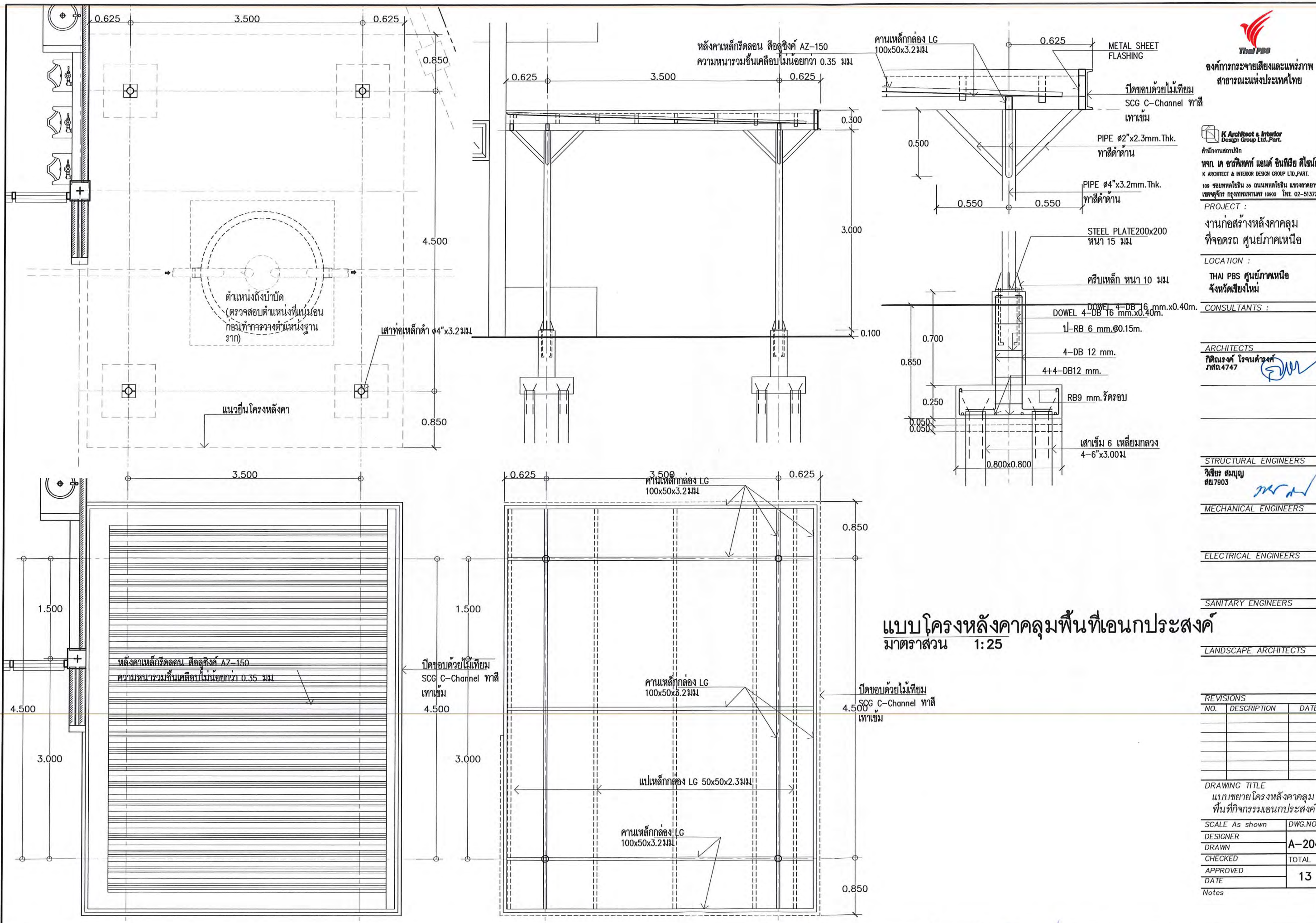
DRAWN A-204

CHECKED TOTAL

APPROVED

DATE 13

Notes



แบบโครงหลังคาคลุมพื้นที่เอนกประสงค์
มาตราส่วน 1:25

Handwritten signatures and initials in blue ink at the bottom of the drawing.



องค์การกระจายเสียงและแพร่ภาพ
สาธารณะแห่งประเทศไทย

K Architect & Interior
Design Group Ltd., Part.

สำนักงานสถาปัตย์
ทศ. ดร. อาริษา อานันท์ อินทวิชัย ดีไซน์กรุ๊ป
K ARCHITECT & INTERIOR DESIGN GROUP LTD., PART.
108 ซอยพหลโยธิน 35 ถนนพหลโยธิน แขวงลาดยาว
เขตจตุจักร กรุงเทพมหานคร 10900 โทร. 02-5137250

PROJECT :
งานก่อสร้างหลังคาคลุม
ที่จอดรถ ศูนย์ภาคเหนือ

LOCATION :
THAI PBS ศูนย์ภาคเหนือ
จังหวัดเชียงใหม่

CONSULTANTS :

ARCHITECTS

พิติเกรงก์ โรจนคำชูศรี
ภสศ. 4747

STRUCTURAL ENGINEERS

วิเชียร สมบุญ
ตย. 7903

MECHANICAL ENGINEERS

ELECTRICAL ENGINEERS

SANITARY ENGINEERS

LANDSCAPE ARCHITECTS

REVISIONS

NO.	DESCRIPTION	DATE

DRAWING TITLE
แปลนแสดงตำแหน่งติดตั้ง
สติ๊กเกอร์ผนังกระจกในอาคาร

SCALE: As shown DWG.NO.

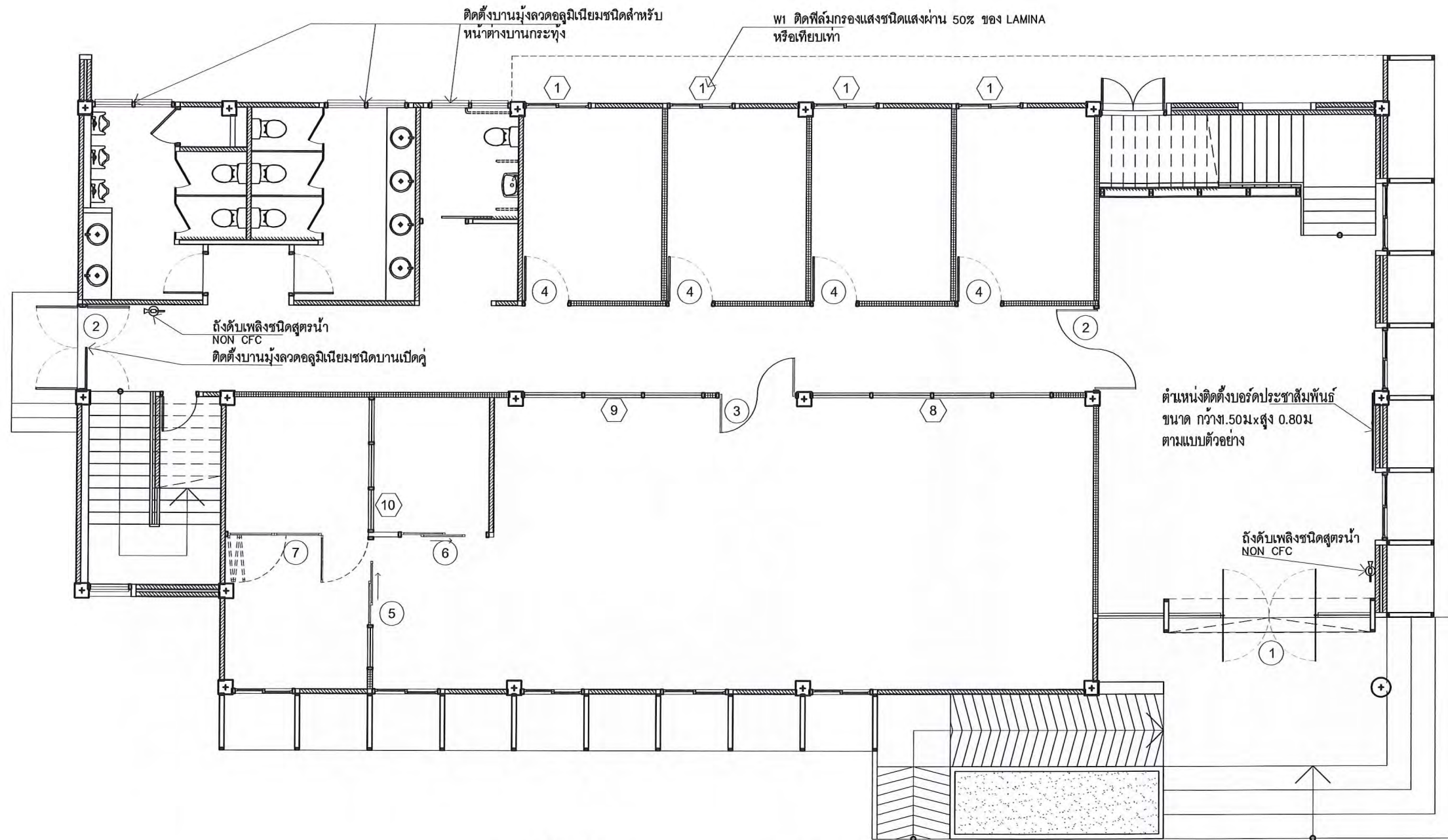
DESIGNER

DRAWN A-301

CHECKED TOTAL

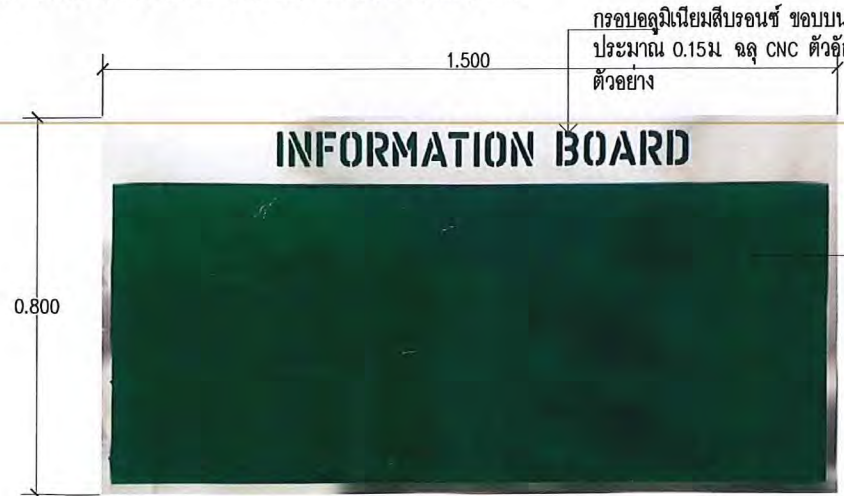
APPROVED DATE 13

Notes



แปลนพื้นชั้นล่าง
มาตราส่วน 1:100

แสดงตำแหน่งติดตั้งสติ๊กเกอร์แบบผ้า ตกแต่งผนังกระจกภายใน , ฟิล์มกรองแสงด้านหลังอาคาร และตำแหน่งติดตั้งถังดับเพลิง



แบบรายละเอียดป้ายประชาสัมพันธ์
มาตราส่วน 1:25

Handwritten signatures and initials in blue ink.



องค์การกระจายเสียงและแพร่ภาพ
สาธารณะแห่งประเทศไทย

K Architect & Interior
Design Group Ltd.,Part.

สำนักงานสถาปัตย์
ทศ.ดร.ชวพิทยาท์ แอนน์ ชินพิชัย ดีไซน์กรุ๊ป
K ARCHITECT & INTERIOR DESIGN GROUP LTD.,PART.
100 ซอยพหลโยธิน 35 ถนนพหลโยธิน แขวงลาดยาว
เขตจตุจักร กรุงเทพมหานคร 10900 โทร. 02-5137250

PROJECT :
งานก่อสร้างหลังคาคลุม
ที่จอดรถ ศูนย์ภาคเหนือ

LOCATION :
THAI PBS ศูนย์ภาคเหนือ
จังหวัดเชียงใหม่

CONSULTANTS :

ARCHITECTS
วิศิษฐ์ วัฒนพงศ์
ภสศด.4747

STRUCTURAL ENGINEERS
วิศิษฐ์ วัฒนพงศ์
สย.7903

MECHANICAL ENGINEERS

ELECTRICAL ENGINEERS

SANITARY ENGINEERS

LANDSCAPE ARCHITECTS

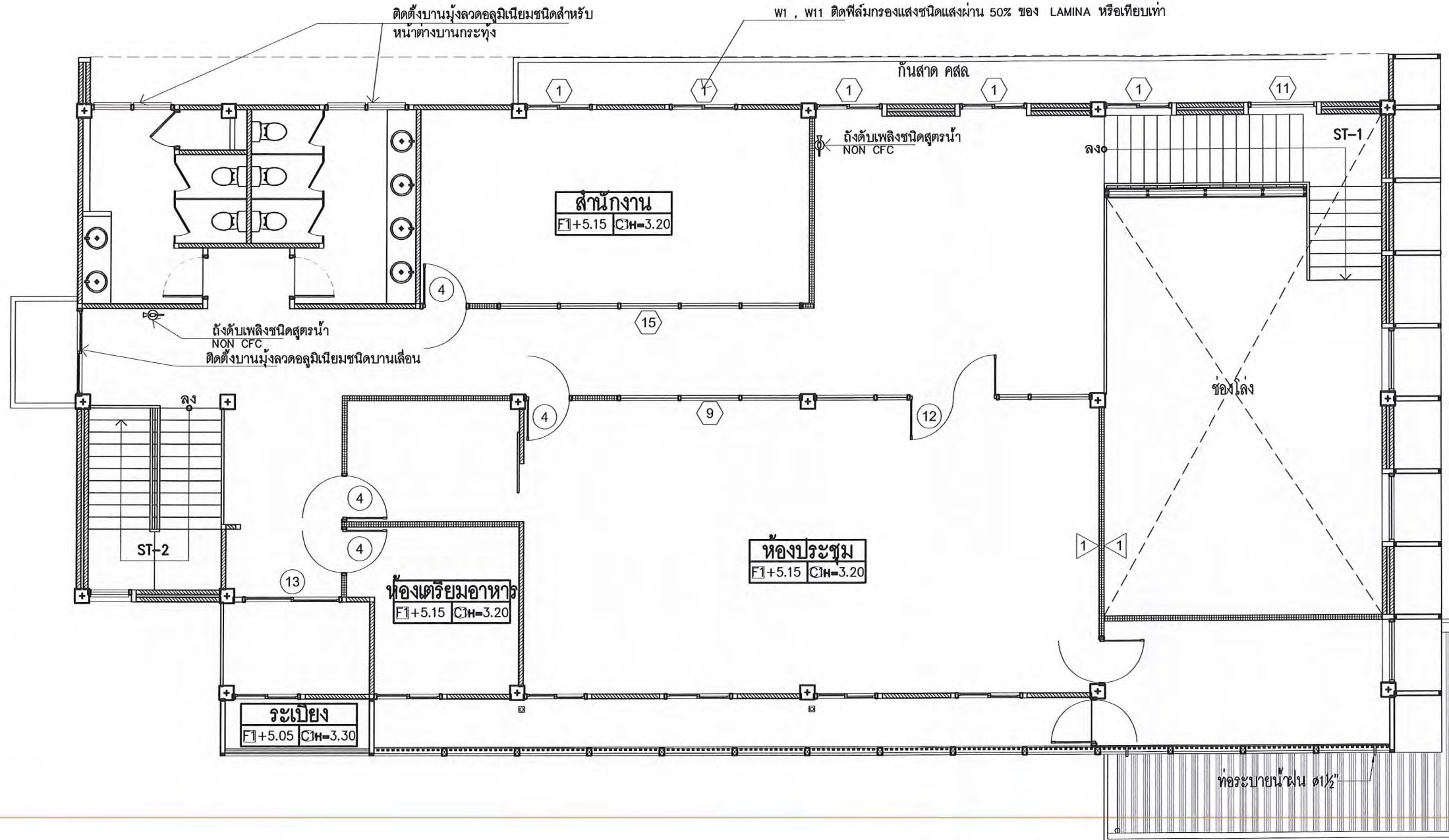
REVISIONS

NO.	DESCRIPTION	DATE

DRAWING TITLE
แปลนตำแหน่งติดตั้งคอกเกอร์
ผนังกระจกในอาคาร

SCALE As shown	DWG.NO.
DESIGNER	A-302
DRAWN	
CHECKED	TOTAL
APPROVED	13
DATE	

Notes



แปลนพื้นที่ 2
มาตราส่วน 1:100

แสดงตำแหน่งติดตั้งคอกเกอร์แบบฝ้า ตกแต่งผนังกระจกภายใน , ฟิล์มกรองแสงด้านหลังอาคาร
และตำแหน่งติดตั้งถังดับเพลิง

หมายเหตุ เฉพาะ 15 ใช้สติ๊กเกอร์ชนิดโปร่งแสงสีขาวรุ่น

Handwritten signatures and initials in blue ink at the bottom of the page.



องค์การกระจายเสียงและแพร่ภาพ
สาธารณะแห่งประเทศไทย

K Architect & Interior
Design Group Ltd., Part.

สำนักงานสถาปัตย์
พล. เคน อภิสิทธิ์ แอนน์ อิมพิเรีย ดีไซน์กรุ๊ป
K ARCHITECT & INTERIOR DESIGN GROUP LTD., PART.
100 ซอยพหลโยธิน 35 ถนนพหลโยธิน แขวงลาดยาว
เขตจตุจักร กรุงเทพมหานคร 10900 โทร. 02-5137250

PROJECT :

งานก่อสร้างหลังคาคลุม
ที่จอดรถ ศูนย์ภาคเหนือ

LOCATION :

THAI PBS ศูนย์ภาคเหนือ
จังหวัดเชียงใหม่

CONSULTANTS :

ARCHITECTS

พิติณรงค์ วิจารณ์ดำรงศักดิ์
ภสถ.4747

STRUCTURAL ENGINEERS

วิศิษฐ์ สมบุญ
สถ.7903

MECHANICAL ENGINEERS

ELECTRICAL ENGINEERS

SANITARY ENGINEERS

LANDSCAPE ARCHITECTS

REVISIONS

NO.	DESCRIPTION	DATE

DRAWING TITLE

รายการติดตั้งคาน้ำตกแต่ง
ผนังกระจกในอาคาร

SCALE As shown DWG.NO.

DESIGNER A-303

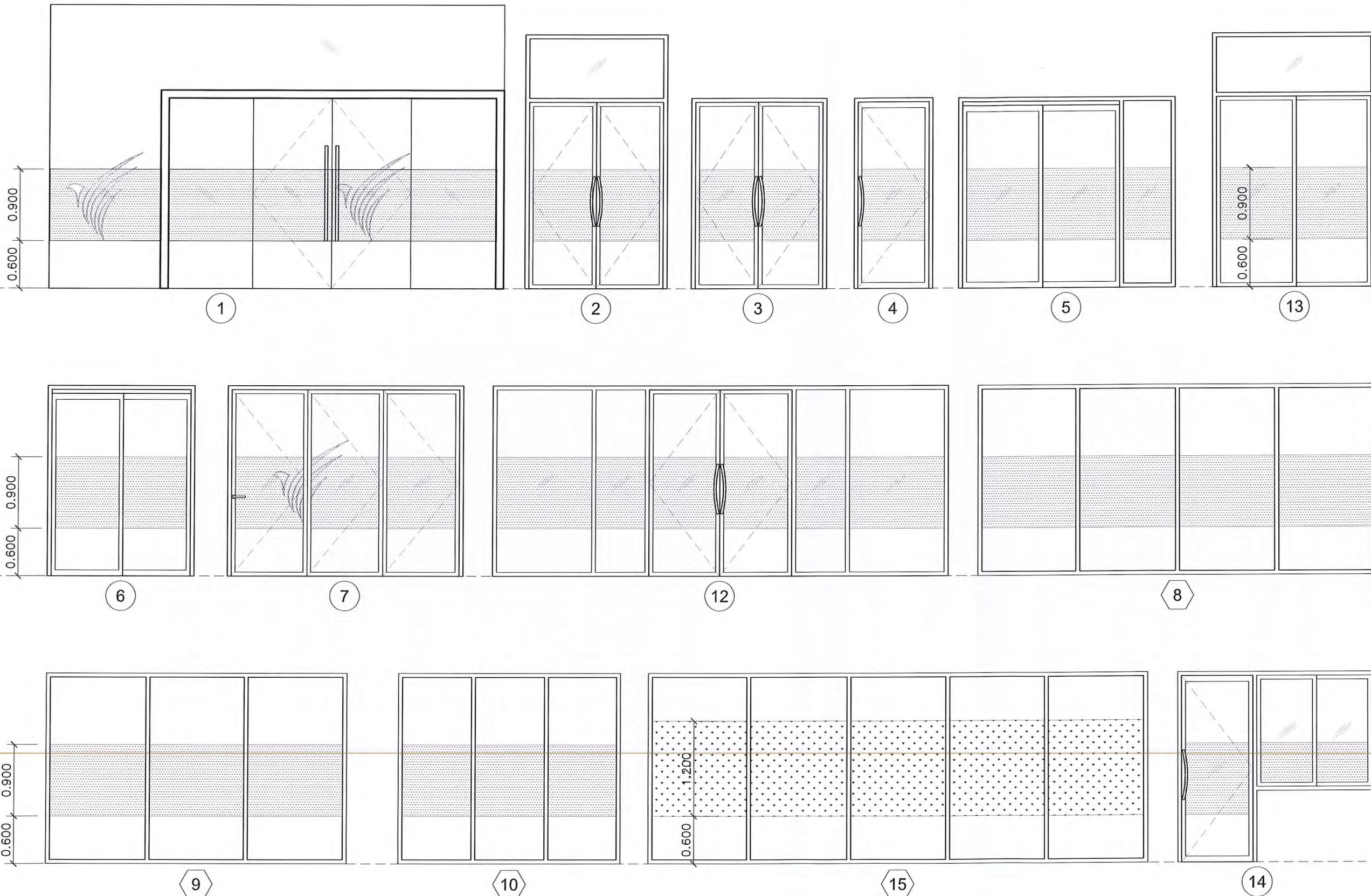
DRAWN TOTAL

CHECKED

APPROVED 13

DATE

Notes



หมายเหตุ สติ๊กเกอร์ ใช้ชนิดผ้า ผลิตภัณฑ์ของ 3M หรือเทียบเท่า
เฉพาะ 15 ใช้สติ๊กเกอร์ชนิดโปร่งแสงสีขาวรุ่น

อ.พิณ อ.วิภา อ.ณิชา



องค์การกระจายเสียงและแพร่ภาพ
สาธารณะแห่งประเทศไทย



สำนักงานสถาปัตย์
ทศ. ท. อธิพัทธ์ แอนด์ อินทีเรียล ดีไซน์กรุ๊ป
K ARCHITECT & INTERIOR DESIGN GROUP LTD., PART.
109 ซอยพหลโยธิน 35 ถนนพหลโยธิน แขวงลาดยาว
เขตจตุจักร กรุงเทพมหานคร 10900 โทร. 02-5137250

PROJECT :
งานก่อสร้างหลังคาคลุม
ที่จอดรถ ศูนย์ภาคเหนือ

LOCATION :
THAI PBS ศูนย์ภาคเหนือ
จังหวัดเชียงใหม่

CONSULTANTS :

ARCHITECTS

พิติมรงค์ ใจนาคำวงศ์
ภสศ.4747

STRUCTURAL ENGINEERS

วิศิษฐ์ สมนัญญ
สนย.7903

MECHANICAL ENGINEERS

ELECTRICAL ENGINEERS

SANITARY ENGINEERS

LANDSCAPE ARCHITECTS

REVISIONS

NO.	DESCRIPTION	DATE

DRAWING TITLE

รายการติดตั้งมกรองแสง
ผนังกระจกด้านหลังอาคาร

SCALE As shown DWG.NO.

DESIGNER

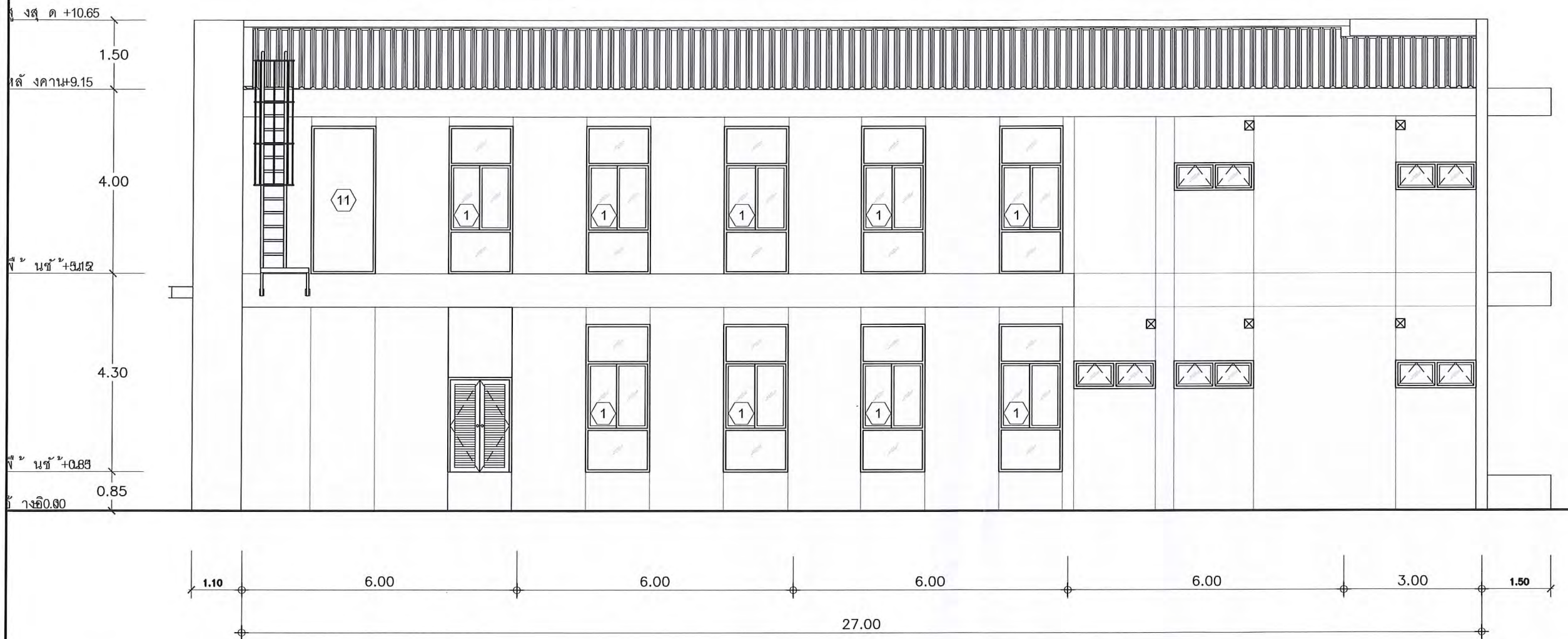
DRAWN A-304

CHECKED TOTAL

APPROVED

DATE 13

Notes



หมายเหตุ W1 , W11 ติดฟิล์มกรองแสงชนิดแสงผ่าน 50% ของ LAMINA หรือเทียบเท่า

รูปด้าน 3
มาตราส่วน 1:100

Handwritten signatures and initials in blue ink at the bottom of the page.