

ประกาศองค์การกระจายเสียงและแพร่ภาพสาธารณะแห่งประเทศไทย(ส.ส.ท.)

เรื่อง ประกวดราคาจ้างปรับปรุงสถานีดาวเทียมกรุงเทพฯ ด้วยวิธีประกวดราคาอิเล็กทรอนิกส์ (e-bidding)

องค์การกระจายเสียงและแพร่ภาพสาธารณะแห่งประเทศไทย(ส.ส.ท.) มีความประสงค์จะ ประกวดราคาจ้างปรับปรุงสถานีดาวเทียมกรุงเทพฯ ด้วยวิธีประกวดราคาอิเล็กทรอนิกส์ (e-bidding) ราคาของงานจ้างในการประกวดราคาค้างครั้งนี้เป็นเงินทั้งสิ้น ๒,๑๐๐,๐๐๐.๐๐ บาท (สองล้านหนึ่งแสนบาทถ้วน)

ผู้ยื่นข้อเสนอจะต้องมีคุณสมบัติ ดังต่อไปนี้

๑. มีความสามารถตามกฎหมาย
๒. ไม่เป็นบุคคลล้มละลาย
๓. ไม่อยู่ระหว่างเลิกกิจการ
๔. ไม่เป็นบุคคลซึ่งอยู่ระหว่างถูกระงับการยื่นข้อเสนอหรือทำสัญญากับหน่วยงานของรัฐไว้ชั่วคราว เนื่องจากเป็นผู้ที่ไม่ผ่านเกณฑ์การประเมินผลการปฏิบัติงานของผู้ประกอบการตามระเบียบที่รัฐมนตรีว่าการกระทรวงการคลังกำหนดตามที่ประกาศเผยแพร่ในระบบเครือข่ายสารสนเทศของกรมบัญชีกลาง
๕. ไม่เป็นบุคคลซึ่งถูกระงับชื่อไว้ในบัญชีรายชื่อผู้ทำงานและได้แจ้งเวียนชื่อให้เป็นผู้ทำงานของหน่วยงานของรัฐในระบบเครือข่ายสารสนเทศของกรมบัญชีกลาง ซึ่งรวมถึงนิติบุคคลที่ผู้ทำงานเป็นหุ้นส่วนผู้จัดการ กรรมการผู้จัดการ ผู้บริหาร ผู้มีอำนาจในการดำเนินงานในกิจการของนิติบุคคลนั้นด้วย
๖. มีคุณสมบัติและไม่มีลักษณะต้องห้ามตามที่คณะกรรมการนโยบายการจัดซื้อจัดจ้างและการบริหารพัสดุภาครัฐกำหนดในราชกิจจานุเบกษา
๗. เป็นนิติบุคคลผู้มีอาชีพรับจ้างงานที่ประกวดราคาอิเล็กทรอนิกส์ดังกล่าว
๘. ไม่เป็นผู้มีผลประโยชน์ร่วมกันกับผู้ยื่นข้อเสนอรายอื่นที่เข้ายื่นข้อเสนอให้แก่องค์การกระจายเสียงและแพร่ภาพสาธารณะแห่งประเทศไทย(ส.ส.ท.) ณ วันประกาศประกวดราคาอิเล็กทรอนิกส์ หรือไม่เป็นผู้กระทำการอันเป็นการขัดขวางการแข่งขันราคาอย่างเป็นธรรม ในการประกวดราคาอิเล็กทรอนิกส์ครั้งนี้
๙. ไม่เป็นผู้ได้รับเอกสิทธิ์หรือความคุ้มกัน ซึ่งอาจปฏิเสธไม่ยอมขึ้นศาลไทย เว้นแต่ รัฐบาลของผู้ยื่นข้อเสนอได้มีคำสั่งให้สละเอกสิทธิ์และความคุ้มกันเช่นว่านั้น
๑๐. ผู้ยื่นข้อเสนอต้องลงทะเบียนในระบบจัดซื้อจัดจ้างภาครัฐด้วยอิเล็กทรอนิกส์ (Electronic Government Procurement : e - GP) ของกรมบัญชีกลาง
๑๑. ผู้ยื่นข้อเสนอซึ่งได้รับคัดเลือกเป็นคู่สัญญาต้องลงทะเบียนในระบบจัดซื้อจัดจ้างภาครัฐด้วยอิเล็กทรอนิกส์ (Electronic Government Procurement : e - GP) ของกรมบัญชีกลาง ตามที่คณะกรรมการ ป.ป.ช. กำหนด
๑๒. ผู้ยื่นข้อเสนอต้องไม่อยู่ในฐานะเป็นผู้ไม่แสดงบัญชีรายรับรายจ่ายหรือแสดงบัญชีรายรับรายจ่ายไม่ถูกต้องครบถ้วนในสาระสำคัญ ตามที่คณะกรรมการ ป.ป.ช. กำหนด
๑๓. ผู้ยื่นข้อเสนอซึ่งได้รับคัดเลือกเป็นคู่สัญญาต้องรับและจ่ายเงินผ่านบัญชีธนาคาร เว้นแต่การจ่ายเงิน

แต่ละครั้งซึ่งมีมูลค่าไม่เกินสามหมื่นบาทคู่สัญญาอาจจ่ายเป็นเงินสดก็ได้ ตามที่คณะกรรมการ ป.ป.ช. กำหนด

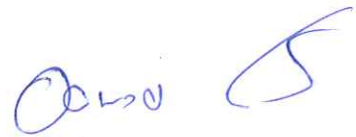
ผู้ยื่นข้อเสนอต้องยื่นข้อเสนอและเสนอราคาทางระบบจัดซื้อจัดจ้างภาครัฐด้วยอิเล็กทรอนิกส์ ในวันที่ ๒๐ เมษายน ๒๕๖๑ ระหว่างเวลา ๐๘.๓๐ น. ถึง ๑๖.๓๐ น.

ผู้สนใจสามารถขอรับเอกสารประกวดราคาอิเล็กทรอนิกส์ โดยดาวน์โหลดเอกสารผ่านทางระบบจัดซื้อจัดจ้างภาครัฐด้วยอิเล็กทรอนิกส์ตั้งแต่วันที่ประกาศจนถึงก่อนวันเสนอราคา

ผู้สนใจสามารถดูรายละเอียดได้ที่เว็บไซต์ www.thaipbs.or.th หรือ www.gprocurement.go.th หรือ สอบถามทางโทรศัพท์หมายเลข ๐-๒๗๙๐-๒๑๗๑ ในวันและเวลาราชการ

ผู้สนใจต้องการทราบรายละเอียดเพิ่มเติมเกี่ยวกับรายละเอียดและขอบเขตของงาน โปรดสอบถามไปยัง องค์การกระจายเสียงและแพร่ภาพสาธารณะแห่งประเทศไทย(ส.ส.ท.) ผ่านทางอีเมล TheekhaT@thaipbs.or.th หรือช่องทางตามที่กรมบัญชีกลางกำหนดภายในวันที่ ๑๐ เมษายน ๒๕๖๑ โดยองค์การกระจายเสียงและแพร่ภาพสาธารณะแห่งประเทศไทย(ส.ส.ท.)จะชี้แจงรายละเอียดดังกล่าวผ่านทางเว็บไซต์ www.thaipbs.or.th และ www.gprocurement.go.th ในวันที่ ๑๑ เมษายน ๒๕๖๑

ประกาศ ณ วันที่ ๙ เมษายน ๒๕๖๑



(นายอนุพงษ์ ไชยฤทธิ์)

รองผู้อำนวยการ

องค์การกระจายเสียงและแพร่ภาพสาธารณะแห่งประเทศไทย

หมายเหตุ ผู้ประกอบการสามารถจัดเตรียมเอกสารประกอบการเสนอราคา (เอกสารส่วนที่ ๑ และเอกสารส่วนที่ ๒) ในระบบ e-GP ได้ตั้งแต่วันที่ขอรับเอกสารจนถึงวันเสนอราคา



Thai PBS
a.s.n.

เอกสารประกวดราคาจ้างด้วยวิธีประกวดราคาอิเล็กทรอนิกส์ (e-bidding)

เลขที่ ๐๕๙๗/๒๕๖๑

การจ้างปรับปรุงสถานีดาวเทียมกรุงเทพฯ

ตามประกาศ องค์การกระจายเสียงและแพร่ภาพสาธารณะแห่งประเทศไทย(ส.ส.ท.)

ลงวันที่ ๙ เมษายน ๒๕๖๑

องค์การกระจายเสียงและแพร่ภาพสาธารณะแห่งประเทศไทย(ส.ส.ท.) ซึ่งต่อไปนี้เรียกว่า "สำนักงาน" มีความประสงค์จะ ประกวดราคาจ้างปรับปรุงสถานีดาวเทียมกรุงเทพฯ ด้วยวิธีประกวดราคาอิเล็กทรอนิกส์ (e-bidding) ณ โดยมีข้อแนะนำและข้อกำหนดดังต่อไปนี้

๑. เอกสารแนบท้ายเอกสารประกวดราคาอิเล็กทรอนิกส์

- ๑.๑ รายละเอียดและขอบเขตของงาน
- ๑.๒ แบบใบเสนอราคาที่กำหนดไว้ในระบบจัดซื้อจัดจ้างภาครัฐด้วยอิเล็กทรอนิกส์
- ๑.๓ สัญญาจ้างทั่วไป
- ๑.๔ แบบหนังสือค้ำประกัน
 - (๑) หลักประกันสัญญา
- ๑.๕ บทนิยาม
 - (๑) ผู้ที่มีผลประโยชน์ร่วมกัน
 - (๒) การขัดขวางการแข่งขันอย่างเป็นธรรม
- ๑.๖ แบบบัญชีเอกสารที่กำหนดไว้ในระบบจัดซื้อจัดจ้างภาครัฐด้วยอิเล็กทรอนิกส์
 - (๑) บัญชีเอกสารส่วนที่ ๑
 - (๒) บัญชีเอกสารส่วนที่ ๒

๒. คุณสมบัติของผู้ยื่นข้อเสนอ

- ๒.๑ มีความสามารถตามกฎหมาย
- ๒.๒ ไม่เป็นบุคคลล้มละลาย
- ๒.๓ ไม่อยู่ระหว่างเลิกกิจการ
- ๒.๔ ไม่เป็นบุคคลซึ่งอยู่ระหว่างถูกระงับการยื่นข้อเสนอหรือทำสัญญากับหน่วยงานของรัฐไว้

ชั่วคราว เนื่องจากเป็นผู้ที่ไม่ผ่านเกณฑ์การประเมินผลการปฏิบัติงานของผู้ประกอบการตามระเบียบที่รัฐมนตรีว่าการกระทรวงการคลังกำหนดตามที่ประกาศเผยแพร่ในระบบเครือข่ายสารสนเทศของกรมบัญชีกลาง

๒.๕ ไม่เป็นบุคคลซึ่งถูกระงับชื่อไว้ในบัญชีรายชื่อผู้ทำงานและได้แจ้งเวียนชื่อให้เป็นผู้ทำงานของหน่วยงานของรัฐในระบบเครือข่ายสารสนเทศของกรมบัญชีกลาง ซึ่งรวมถึงนิติบุคคลที่ผู้ทำงานเป็นหุ้นส่วนผู้

จัดการ กรรมการผู้จัดการ ผู้บริหาร ผู้มีอำนาจในการดำเนินงานในกิจการของนิติบุคคลนั้นด้วย

๒.๖ มีคุณสมบัติและไม่มีลักษณะต้องห้ามตามที่คณะกรรมการนโยบายการจัดซื้อจัดจ้างและการบริหารพัสดุภาครัฐกำหนดในราชกิจจานุเบกษา

๒.๗ เป็นนิติบุคคลผู้มีอาชีพรับจ้างงานที่ประกวดราคาอิเล็กทรอนิกส์ดังกล่าว

๒.๘ ไม่เป็นผู้มีผลประโยชน์ร่วมกันกับผู้ยื่นข้อเสนอรายอื่นที่เข้ายื่นข้อเสนอให้แก่สำนักงาน ณ วันประกาศประกวดราคาอิเล็กทรอนิกส์ หรือไม่เป็นผู้กระทำการอันเป็นการขัดขวางการแข่งขันอย่างเป็นธรรมในการประกวดราคาอิเล็กทรอนิกส์ครั้งนี้

๒.๙ ไม่เป็นผู้ได้รับเอกสิทธิ์หรือความคุ้มกัน ซึ่งอาจปฏิเสธไม่ยอมขึ้นศาลไทยเว้นแต่รัฐบาลของผู้ยื่นข้อเสนอได้มีคำสั่งให้สละเอกสิทธิ์และความคุ้มกันเช่นนั้น

๒.๑๐ ผู้ยื่นข้อเสนอต้องลงทะเบียนในระบบจัดซื้อจัดจ้างภาครัฐด้วยอิเล็กทรอนิกส์ (Electronic Government Procurement: e - GP) ของกรมบัญชีกลาง

๒.๑๑ ผู้ยื่นข้อเสนอซึ่งได้รับคัดเลือกเป็นคู่สัญญาต้องลงทะเบียนในระบบจัดซื้อจัดจ้างภาครัฐด้วยอิเล็กทรอนิกส์ (Electronic Government Procurement : e - GP) ของกรมบัญชีกลาง ตามที่คณะกรรมการ ป.ป.ช. กำหนด

๒.๑๒ ผู้ยื่นข้อเสนอต้องไม่อยู่ในฐานะเป็นผู้ไม่แสดงบัญชีรายรับรายจ่าย หรือแสดงบัญชีรายรับรายจ่ายไม่ถูกต้องครบถ้วนในสาระสำคัญ ตามที่คณะกรรมการ ป.ป.ช. กำหนด

๒.๑๓ ผู้ยื่นข้อเสนอซึ่งได้รับคัดเลือกเป็นคู่สัญญาต้องรับและจ่ายเงินผ่านบัญชีธนาคาร เว้นแต่การจ่ายเงินแต่ละครั้งซึ่งมีมูลค่าไม่เกินสามหมื่นบาทคู่สัญญาอาจจ่ายเป็นเงินสดก็ได้ ตามที่คณะกรรมการ ป.ป.ช. กำหนด

๓. หลักฐานการยื่นข้อเสนอ

ผู้ยื่นข้อเสนอจะต้องเสนอเอกสารหลักฐานยื่นมาพร้อมกับการเสนอราคาทางระบบจัดซื้อจัดจ้างภาครัฐด้วยอิเล็กทรอนิกส์ โดยแยกเป็น ๒ ส่วน คือ

๓.๑ ส่วนที่ ๑ อย่างน้อยต้องมีเอกสารดังต่อไปนี้

- (๑) ในกรณีผู้ยื่นข้อเสนอเป็นนิติบุคคล
 - (ก) ห้างหุ้นส่วนสามัญหรือห้างหุ้นส่วนจำกัด ให้ยื่นสำเนาหนังสือรับรองการจดทะเบียนนิติบุคคล บัญชีรายชื่อหุ้นส่วนผู้จัดการ ผู้มีอำนาจควบคุม (ถ้ามี) พร้อมทั้งรับรองสำเนาถูกต้อง
 - (ข) บริษัทจำกัดหรือบริษัทมหาชนจำกัด ให้ยื่นสำเนาหนังสือรับรองการจดทะเบียนนิติบุคคล หนังสือบริคณห์สนธิ บัญชีรายชื่อกรรมการผู้จัดการ ผู้มีอำนาจควบคุม (ถ้ามี) และบัญชีผู้ถือหุ้นรายใหญ่ (ถ้ามี) พร้อมทั้งรับรองสำเนาถูกต้อง

(๒) ในกรณีผู้ยื่นข้อเสนอเป็นบุคคลธรรมดาหรือคณะบุคคลที่มีใช้นิติบุคคล ให้ยื่นสำเนาบัตรประจำตัวประชาชนของผู้ยื่น สำเนาข้อตกลงที่แสดงถึงการเข้าเป็นหุ้นส่วน (ถ้ามี) สำเนาบัตรประจำตัว

ประชาชนของผู้เป็นหุ้นส่วน หรือสำเนาหนังสือเดินทางของผู้เป็นหุ้นส่วนที่มีได้ถือสัญชาติไทย พร้อมทั้งรับรองสำเนาถูกต้อง

(๓) ในกรณีผู้ยื่นข้อเสนอเป็นผู้ยื่นข้อเสนอร่วมกันในฐานะเป็นผู้ร่วมค้า ให้ยื่นสำเนาสัญญาของการเข้าร่วมค้า และเอกสารตามที่ระบุไว้ใน (๑) หรือ (๒) ของผู้ร่วมค้า แล้วแต่กรณี

(๔) เอกสารเพิ่มเติมอื่นๆ

(๔.๑) ภ.พ.๒๐

(๔.๒) หนังสือรับรองบริษัท

(๕) บัญชีเอกสารส่วนที่ ๑ ทั้งหมดที่ได้ยื่นพร้อมกับการเสนอราคาทางระบบจัดซื้อจัดจ้างภาครัฐด้วยอิเล็กทรอนิกส์ ตามแบบในข้อ ๑.๖ (๑) โดยไม่ต้องแนบในรูปแบบ PDF File (Portable Document Format)

ทั้งนี้ เมื่อผู้ยื่นข้อเสนอดำเนินการแนบไฟล์เอกสารตามบัญชีเอกสารส่วนที่ ๑ ครบถ้วน ถูกต้องแล้ว ระบบจัดซื้อจัดจ้างภาครัฐด้วยอิเล็กทรอนิกส์จะสร้างบัญชีเอกสารส่วนที่ ๑ ตามแบบในข้อ ๑.๖ (๑) ให้โดยผู้ยื่นข้อเสนอไม่ต้องแนบบัญชีเอกสารส่วนที่ ๑ ดังกล่าวในรูปแบบ PDF File (Portable Document Format)

๓.๒ ส่วนที่ ๒ อย่างน้อยต้องมีเอกสารดังต่อไปนี้

(๑) ในกรณีที่ผู้ยื่นข้อเสนอมอบอำนาจให้บุคคลอื่นกระทำการแทนให้แนบหนังสือมอบอำนาจซึ่งติดอากรแสตมป์ตามกฎหมาย โดยมีหลักฐานแสดงตัวตนของผู้มอบอำนาจและผู้รับมอบอำนาจ ทั้งนี้ หากผู้รับมอบอำนาจเป็นบุคคลธรรมดาต้องเป็นผู้ที่บรรลุนิติภาวะตามกฎหมายแล้วเท่านั้น

(๒) บัญชีเอกสารส่วนที่ ๒ ทั้งหมดที่ได้ยื่นพร้อมกับการเสนอราคาทางระบบจัดซื้อจัดจ้างภาครัฐด้วยอิเล็กทรอนิกส์ ตามแบบในข้อ ๑.๖ (๒) โดยไม่ต้องแนบในรูปแบบ PDF File (Portable Document Format)

ทั้งนี้ เมื่อผู้ยื่นข้อเสนอดำเนินการแนบไฟล์เอกสารตามบัญชีเอกสารส่วนที่ ๒ ครบถ้วน ถูกต้องแล้ว ระบบจัดซื้อจัดจ้างภาครัฐด้วยอิเล็กทรอนิกส์จะสร้างบัญชีเอกสารส่วนที่ ๒ ตามแบบในข้อ ๑.๖ (๒) ให้โดยผู้ยื่นข้อเสนอไม่ต้องแนบบัญชีเอกสารส่วนที่ ๒ ดังกล่าวในรูปแบบ PDF File (Portable Document Format)

๔. การเสนอราคา

๔.๑ ผู้ยื่นข้อเสนอต้องยื่นข้อเสนอและเสนอราคาทางระบบจัดซื้อจัดจ้างภาครัฐด้วยอิเล็กทรอนิกส์ตามที่กำหนดไว้ในเอกสารประกวดราคาอิเล็กทรอนิกส์นี้ โดยไม่มีเงื่อนไขใดๆ ทั้งสิ้น และจะต้องกรอกข้อความให้ถูกต้องครบถ้วน พร้อมทั้งหลักฐานแสดงตัวตนและทำการยืนยันตัวตนของผู้ยื่นข้อเสนอโดยไม่ต้องแนบใบเสนอราคาในรูปแบบ PDF File (Portable Document Format)

๔.๒ ในการเสนอราคาให้เสนอราคาเป็นเงินบาทและเสนอราคาได้เพียงครั้งเดียวและราคาเดียวโดยเสนอราคารวม และหรือราคาต่อหน่วย และหรือต่อรายการ ตามเงื่อนไขที่ระบุไว้ท้ายใบเสนอราคาให้ถูกต้อง

ทั้งนี้ ราคารวมที่เสนอจะต้องตรงกันทั้งตัวเลขและตัวหนังสือ ถ้าตัวเลขและตัวหนังสือไม่ตรงกัน ให้ถือตัวหนังสือเป็นสำคัญ โดยคิดราคารวมทั้งสิ้นซึ่งรวมค่าภาษีมูลค่าเพิ่ม ภาษีอากรอื่น และค่าใช้จ่ายอื่นๆ ทั้งปวงไว้แล้ว

ราคาที่เสนอจะต้องเสนอกำหนดยื่นราคาไม่น้อยกว่า ๙๐ วัน ตั้งแต่วันเสนอราคาโดยภายในกำหนดยื่นราคา ผู้ยื่นข้อเสนอต้องรับผิดชอบราคาที่ตนได้เสนอไว้และจะถอนการเสนอราคามีได้

๔.๓ ผู้ยื่นข้อเสนอจะต้องเสนอกำหนดเวลาดำเนินการแล้วเสร็จไม่เกิน ๑๕๐ วัน นับถัดจากวันลงนามในสัญญาจ้างหรือจากวันที่ได้รับหนังสือแจ้งจาก สำนักงาน ให้เริ่มทำงาน

๔.๔ ก่อนเสนอราคา ผู้ยื่นข้อเสนอควรตรวจสอบร่างสัญญา แบบรูป และรายละเอียด ฯลฯ ให้ถี่ถ้วนและเข้าใจเอกสารประกวดราคาจ้างอิเล็กทรอนิกส์ทั้งหมดเสียก่อนที่จะตกลงยื่นเสนอราคาตามเงื่อนไข ในเอกสารประกวดราคาจ้างอิเล็กทรอนิกส์

๔.๕ ผู้ยื่นข้อเสนอจะต้องยื่นข้อเสนอและเสนอราคาทางระบบจัดซื้อจัดจ้างภาครัฐด้วยอิเล็กทรอนิกส์ ในวันที่ ๒๐ เมษายน ๒๕๖๑ ระหว่างเวลา ๐๘.๓๐ น. ถึง ๑๖.๓๐ น. และเวลาในการเสนอราคาให้ถือตามเวลาของระบบจัดซื้อจัดจ้างภาครัฐด้วยอิเล็กทรอนิกส์เป็นเกณฑ์

เมื่อพ้นกำหนดเวลายื่นข้อเสนอและเสนอราคาแล้ว จะไม่รับเอกสารการยื่นข้อเสนอและเสนอราคาใดๆ โดยเด็ดขาด

๔.๖ ผู้ยื่นข้อเสนอต้องจัดทำเอกสารสำหรับใช้ในการเสนอราคาในรูปแบบไฟล์เอกสารประเภท PDF File (Portable Document Format) โดยผู้ยื่นข้อเสนอต้องเป็นผู้รับผิดชอบตรวจสอบความครบถ้วนถูกต้อง และชัดเจนของเอกสาร PDF File ก่อนที่จะยืนยันการเสนอราคา แล้วจึงส่งข้อมูล (Upload) เพื่อเป็นการเสนอราคาให้แก่สำนักงานผ่านทางระบบจัดซื้อจัดจ้างภาครัฐด้วยอิเล็กทรอนิกส์

๔.๗ คณะกรรมการพิจารณาผลการประกวดราคาอิเล็กทรอนิกส์จะดำเนินการตรวจสอบคุณสมบัติของผู้ยื่นข้อเสนอแต่ละรายว่า เป็นผู้ยื่นข้อเสนอที่มีผลประโยชน์ร่วมกันกับผู้ยื่นเสนอรายอื่นตามข้อ ๑.๕ (๑) หรือไม่ หากปรากฏว่าผู้ยื่นเสนอรายใดเป็นผู้ยื่นข้อเสนอที่มีผลประโยชน์ร่วมกันกับผู้ยื่นเสนอรายอื่น คณะกรรมการฯ จะตัดรายชื่อผู้ยื่นข้อเสนอที่มีผลประโยชน์ร่วมกันนั้นออกจากการเป็นผู้ยื่นข้อเสนอ

หากปรากฏต่อคณะกรรมการพิจารณาผลการประกวดราคาอิเล็กทรอนิกส์ว่า ก่อนหรือในขณะที่มีการพิจารณาข้อเสนอ มีผู้ยื่นเสนอรายใดกระทำการอันเป็นการขัดขวางการแข่งขันอย่างเป็นธรรมตามข้อ ๑.๕ (๒) และคณะกรรมการฯ เชื่อว่ามีการกระทำอันเป็นการขัดขวางการแข่งขันอย่างเป็นธรรม คณะกรรมการฯ จะตัดรายชื่อผู้ยื่นเสนอรายนั้นออกจากการเป็นผู้ยื่นข้อเสนอ และสำนักงานจะพิจารณาลงโทษผู้ยื่นเสนอดังกล่าวเป็นผู้ทำงานเว้นแต่สำนักงานจะพิจารณาเห็นว่าผู้ยื่นเสนอรายนั้นมิใช่เป็นผู้ริเริ่มให้มีการกระทำดังกล่าวและได้ให้ความร่วมมือเป็นประโยชน์ต่อการพิจารณาของสำนักงาน

๔.๘ ผู้ยื่นข้อเสนอจะต้องปฏิบัติ ดังนี้

(๑) ปฏิบัติตามเงื่อนไขที่ระบุไว้ในเอกสารประกวดราคาอิเล็กทรอนิกส์

(๒) ราคาที่เสนอจะต้องเป็นราคาที่รวมภาษีมูลค่าเพิ่ม และภาษีอื่น ๆ (ถ้ามี) รวมค่าใช้จ่าย

จ่ายทั้งปวงไว้ด้วยแล้ว

- กำหนด
- (๓) ผู้ยื่นข้อเสนอจะต้องลงทะเบียนเพื่อเข้าสู่กระบวนการเสนอราคา ตามวัน เวลา ที่
 - (๔) ผู้ยื่นข้อเสนอจะถอนการเสนอราคาที่เสนอแล้วไม่ได้
 - (๕) ผู้ยื่นข้อเสนอต้องศึกษาและทำความเข้าใจในระบบและวิธีการเสนอราคาด้วยวิธี
- ประกวดราคาอิเล็กทรอนิกส์ ของกรมบัญชีกลางที่แสดงไว้ในเว็บไซต์ www.gprocurement.go.th

๕. หลักเกณฑ์และสิทธิในการพิจารณา

๕.๑ ในการพิจารณาผลการยื่นข้อเสนอประกวดราคาอิเล็กทรอนิกส์ครั้งนี้ สำนักงานจะพิจารณาตัดสินโดยใช้หลักเกณฑ์ ราคา

๕.๒ การพิจารณาผู้ชนะการยื่นข้อเสนอ กรณีใช้หลักเกณฑ์ราคาในการพิจารณาผู้ชนะการยื่นข้อเสนอ สำนักงาน จะพิจารณาจากราคารวม

๕.๓ หากผู้ยื่นข้อเสนอรายใดมีคุณสมบัติไม่ถูกต้องตามข้อ ๒ หรือยื่นหลักฐานการยื่นข้อเสนอไม่ถูกต้อง หรือไม่ครบถ้วนตามข้อ ๓ หรือยื่นข้อเสนอไม่ถูกต้องตามข้อ ๔ คณะกรรมการพิจารณาผลการประกวดราคาอิเล็กทรอนิกส์จะไม่รับพิจารณาข้อเสนอของผู้ยื่นข้อเสนอรายนั้น เว้นแต่ ผู้ยื่นข้อเสนอรายใดเสนอเอกสารทางเทคนิคหรือรายละเอียดคุณลักษณะเฉพาะของพัสดุที่จะจ้างไม่ครบถ้วน หรือเสนอรายละเอียดแตกต่างไปจากเงื่อนไขที่สำนักงานกำหนดไว้ในประกาศและเอกสารประกวดราคาอิเล็กทรอนิกส์ ในส่วนที่มีใช้สาระสำคัญและความแตกต่างนั้นไม่มีผลทำให้เกิดการได้เปรียบเสียเปรียบต่อผู้ยื่นข้อเสนอรายอื่น หรือเป็นการผิดพลาดเล็กน้อย คณะกรรมการฯ อาจพิจารณาผ่อนปรนการตัดสินสิทธิผู้ยื่นข้อเสนอรายนั้น

๕.๔ สำนักงานสงวนสิทธิไม่พิจารณาข้อเสนอของผู้ยื่นข้อเสนอโดยไม่มี การผ่อนผัน ในกรณีดังต่อไปนี้

(๑) ไม่ปรากฏชื่อผู้ยื่นข้อเสนอรายนั้นในบัญชีผู้รับเอกสารประกวดราคาอิเล็กทรอนิกส์ทางระบบจัดซื้อจัดจ้างด้วยอิเล็กทรอนิกส์ หรือบัญชีรายชื่อผู้ซื้อเอกสารประกวดราคาอิเล็กทรอนิกส์ทางระบบการจัดซื้อจัดจ้างด้วยอิเล็กทรอนิกส์ของสำนักงาน

(๒) ไม่กรอกชื่อผู้ยื่นข้อเสนอในการเสนอราคาทางระบบจัดซื้อจัดจ้างด้วยอิเล็กทรอนิกส์

(๓) เสนอรายละเอียดแตกต่างไปจากเงื่อนไขที่กำหนดในเอกสารประกวดราคาอิเล็กทรอนิกส์ที่เป็นสาระสำคัญ หรือมีผลทำให้เกิดความได้เปรียบเสียเปรียบแก่ผู้ยื่นข้อเสนอรายอื่น

๕.๕ ในการตัดสินการประกวดราคาอิเล็กทรอนิกส์หรือในการทำสัญญา คณะกรรมการพิจารณาผลการประกวดราคาอิเล็กทรอนิกส์หรือสำนักงาน มีสิทธิให้ผู้ยื่นข้อเสนอชี้แจงข้อเท็จจริงเพิ่มเติมได้

สำนักงานมีสิทธิที่จะไม่รับข้อเสนอ ไม่รับราคา หรือไม่ทำสัญญา หากข้อเท็จจริงดังกล่าวไม่มีความเหมาะสมหรือไม่ถูกต้อง

๕.๖ สำนักงานทรงไว้ซึ่งสิทธิที่จะไม่รับราคาต่ำสุด หรือราคาหนึ่งราคาใด หรือราคาที่เสนอทั้งหมดก็ได้ และอาจพิจารณาเลือกจ้างในจำนวน หรือขนาด หรือเฉพาะรายการหนึ่งรายการใด หรืออาจจะยกเลิกการประกวดราคาอิเล็กทรอนิกส์โดยไม่พิจารณาจัดจ้างเลยก็ได้ สุดแต่จะพิจารณา ทั้งนี้ เพื่อประโยชน์ของทางราชการเป็นสำคัญ และให้ถือว่าการตัดสินใจของสำนักงานเป็นเด็ดขาด ผู้ยื่นข้อเสนอจะเรียกร้องค่าใช้จ่าย หรือค่าเสียหายใดๆ มิได้ รวมทั้งสำนักงานจะพิจารณายกเลิกการประกวดราคาอิเล็กทรอนิกส์และลงโทษผู้ยื่นข้อเสนอเป็นผู้ที่จ้าง ไม่ว่าจะเป็นผู้ยื่นข้อเสนอที่ได้รับการคัดเลือกหรือไม่ก็ตาม หากมีเหตุที่เชื่อถือได้ว่าการยื่นข้อเสนอกระทำการโดยไม่สุจริต เช่น การเสนอเอกสารอันเป็นเท็จ หรือใช้ข้อมูลบุคคลธรรมดา หรือนิติบุคคลอื่นมายื่นข้อเสนอแทน เป็นต้น

ในกรณีที่ผู้ยื่นข้อเสนอรายที่เสนอราคาต่ำสุด เสนอราคาต่ำจนคาดหมายได้ว่าไม่อาจดำเนินงานตามเอกสารประกวดราคาอิเล็กทรอนิกส์ได้ คณะกรรมการพิจารณาผลการประกวดราคาอิเล็กทรอนิกส์หรือสำนักงาน จะให้ผู้ยื่นข้อเสนออื่นชี้แจงและแสดงหลักฐานที่ทำให้เชื่อได้ว่า ผู้ยื่นข้อเสนอสามารถดำเนินงานตามเอกสารประกวดราคาอิเล็กทรอนิกส์ให้เสร็จสมบูรณ์ หากคำชี้แจงไม่เป็นที่รับฟังได้ สำนักงาน มีสิทธิที่จะไม่รับข้อเสนอหรือไม่รับราคาของผู้ยื่นข้อเสนอรายนั้น ทั้งนี้ ผู้ยื่นข้อเสนอดังกล่าวไม่มีสิทธิเรียกร้องค่าใช้จ่ายหรือค่าเสียหายใดๆ จากสำนักงาน

๕.๗ ก่อนลงนามในสัญญาสำนักงาน อาจประกาศยกเลิกการประกวดราคาอิเล็กทรอนิกส์ หากปรากฏว่ามีการกระทำที่เข้าลักษณะผู้ยื่นข้อเสนอที่ชนะการประกวดราคาหรือที่ได้รับการคัดเลือกมีผลประโยชน์ร่วมกัน หรือมีส่วนได้เสียกับผู้ยื่นข้อเสนอรายอื่น หรือขัดขวางการแข่งขันอย่างเป็นธรรม หรือสมยอมกันกับผู้ยื่นข้อเสนอรายอื่น หรือเจ้าหน้าที่ในการเสนอราคา หรือถือว่ากระทำการทุจริตอื่นใดในการเสนอราคา

๖. การทำสัญญาจ้าง

ผู้ชนะการประกวดราคาอิเล็กทรอนิกส์จะต้องทำสัญญาจ้างตามแบบสัญญา ดังระบุในข้อ ๑.๓ หรือทำข้อตกลงเป็นหนังสือกับสำนักงาน ภายใน ๑๕ วัน นับถัดจากวันที่ได้รับแจ้ง และจะต้องวางหลักประกันสัญญาเป็นจำนวนเงินเท่ากับร้อยละ ๕ ของราคาค่าจ้างที่ประกวดราคาอิเล็กทรอนิกส์ได้ ให้สำนักงานยึดถือไว้ในขณะทำสัญญา โดยใช้หลักประกันอย่างหนึ่งอย่างใดดังต่อไปนี้

๖.๑ เงินสด

๖.๒ เช็คหรือตราพท์ที่ธนาคารสั่งจ่ายให้แก่สำนักงาน โดยเป็นเช็คลงวันที่ที่ทำสัญญา หรือก่อนหน้านั้น ไม่เกิน ๓ วัน ทำการของทางราชการ

๖.๓ หนังสือค้ำประกันของธนาคารภายในประเทศ ตามแบบหนังสือค้ำประกัน ดังระบุในข้อ ๑.๔ (๒) หรือจะเป็นหนังสือค้ำประกันอิเล็กทรอนิกส์ตามวิธีการที่กรมบัญชีกลางกำหนด

๖.๔ หนังสือค้ำประกันของบริษัทเงินทุน หรือบริษัทเงินทุนหลักทรัพย์ที่ได้รับอนุญาตให้ประกอบกิจการเงินทุนเพื่อการพาณิชย์และประกอบธุรกิจค้ำประกัน ตามประกาศของธนาคารแห่งประเทศไทย ตาม

รายชื่อบริษัทเงินทุนที่ธนาคารแห่งประเทศไทยแจ้งเวียนให้ทราบ โดยอนุโลมให้ใช้ตามตัวอย่างหนังสือคำประกันของธนาคารที่คณะกรรมการนโยบายกำหนด ดังระบุในข้อ ๑.๔ (๒)

๖.๕ พันธบัตรรัฐบาลไทย

หลักประกันนี้จะคืนให้ โดยไม่มีดอกเบี้ยภายใน ๑๕ วันนับถัดจากวันที่ผู้ชนะการประกวดราคาอิเล็กทรอนิกส์ (ผู้รับจ้าง) พันจากข้อผูกพันตามสัญญาจ้างแล้ว

หลักประกันนี้จะคืนให้ โดยไม่มีดอกเบี้ย ตามอัตราส่วนของงานจ้างซึ่งสำนักงาน ได้รับมอบไว้แล้ว

๗. ค่าจ้างและการจ่ายเงิน

สำนักงานจะจ่ายค่าจ้างซึ่งได้รวมภาษีมูลค่าเพิ่ม ตลอดจนภาษีอื่น ๆ และค่าใช้จ่ายที่ขังแล้ว โดยถือราคาเหมารวมเป็นเกณฑ์ และกำหนดการจ่ายเงินเป็น จำนวน ๑ งวด ดังนี้

เป็นจำนวนเงินในอัตราร้อยละ ๑๐๐ ของค่าจ้าง เมื่อผู้รับจ้างได้ปฏิบัติงานทั้งหมดให้แล้วเสร็จ เรียบร้อยตามสัญญา รวมทั้งทำสถานที่จ้างให้สะอาดเรียบร้อย

๘. อัตราค่าปรับ

ค่าปรับตามแบบสัญญาจ้างแนบท้ายเอกสารประกวดราคาอิเล็กทรอนิกส์นี้ หรือข้อตกลงจ้าง เป็นหนังสือจะกำหนด ดังนี้

๘.๑ กรณีที่ผู้รับจ้างนำงานที่รับจ้างไปจ้างช่วงให้ผู้อื่นทำอีกทอดหนึ่งโดยไม่ได้รับอนุญาตจากสำนักงาน จะกำหนดค่าปรับสำหรับการฝ่าฝืนดังกล่าวเป็นจำนวนร้อยละ ๐.๐๐ ของวงเงินของงานจ้างช่วงนั้น

๘.๒ กรณีที่ผู้รับจ้างปฏิบัติผิดสัญญาจ้างนอกเหนือจากข้อ ๘.๑ จะกำหนดค่าปรับเป็นรายวัน ในอัตราร้อยละ ๐.๑๐ ของราคาค่าจ้าง

๙. การรับประกันความชำรุดบกพร่อง

ผู้ชนะการประกวดราคาอิเล็กทรอนิกส์ซึ่งได้ทำข้อตกลงเป็นหนังสือ หรือทำสัญญาจ้าง ตามแบบ ดังระบุในข้อ ๑.๓ แล้วแต่กรณี จะต้องรับประกันความชำรุดบกพร่องของงานจ้างที่เกิดขึ้นภายในระยะเวลาไม่น้อย กว่า ๒ ปี นับถัดจากวันที่สำนักงานได้รับมอบงาน โดยผู้รับจ้างต้องบริหารจัดการซ่อมแซมแก้ไขให้ใช้การได้ดีดังเดิม ภายใน ๓๐ วัน นับถัดจากวันที่ได้รับแจ้งความชำรุดบกพร่อง

๑๐. ข้อสงวนสิทธิในการยื่นข้อเสนอและอื่น ๆ

๑๐.๑ เงินค่าจ้างสำหรับงานจ้างครั้งนี้ ได้มาจากเงินงบประมาณประจำปี พ.ศ. ๒๕๖๑ การลงนามในสัญญาจะกระทำต่อเมื่อ สำนักงานได้รับอนุมัติเงินค่าจ้างจากเงินงบประมาณประจำปี พ.ศ. ๒๕๖๑ แล้วเท่านั้น

๑๐.๒ เมื่อสำนักงานได้คัดเลือกผู้ยื่นข้อเสนอรายใด ให้เป็นผู้รับจ้าง และได้ตกลงจ้างตาม ประกวดราคาอิเล็กทรอนิกส์แล้ว ถ้าผู้รับจ้างจะต้องส่งหรือนำสิ่งของมาเพื่องานจ้างดังกล่าวเข้ามาจากต่างประเทศ และของนั้นต้องนำเข้ามาโดยทางเรือในเส้นทางที่มีเรือไทยเดินอยู่ และสามารถให้บริการรับขนได้ตามที่รัฐมนตรีว่าการ

กระทรวงคมนาคมประกาศกำหนด ผู้ยื่นข้อเสนอซึ่งเป็นผู้รับจ้างจะต้องปฏิบัติตามกฎหมายว่าด้วยการส่งเสริมการพาณิชย์นาวี ดังนี้

(๑) แจกการส่งหรือนำสิ่งของดังกล่าวเข้ามาจากต่างประเทศ ต่อกรมเจ้าท่า ภายใน ๗ วัน นับตั้งแต่วันที่ผู้รับจ้างส่งหรือซื้อของจากต่างประเทศ เว้นแต่เป็นของที่รัฐมนตรีว่าการกระทรวงคมนาคมประกาศยกเว้นให้บรรทุกโดยเรืออื่นได้

(๒) จัดการให้สิ่งของดังกล่าวบรรทุกโดยเรือไทย หรือเรือที่มีสิทธิเช่นเดียวกับเรือไทย จากต่างประเทศมายังประเทศไทย เว้นแต่จะได้รับอนุญาตจากกรมเจ้าท่า ให้บรรทุกสิ่งของนั้น โดยเรืออื่นที่มีใจเรือไทย ซึ่งจะต้องได้รับอนุญาตเช่นนั้นก่อนบรรทุกของลงเรืออื่น หรือเป็นของที่รัฐมนตรีว่าการกระทรวงคมนาคมประกาศยกเว้นให้บรรทุกโดยเรืออื่น

(๓) ในกรณีที่ไม่ปฏิบัติตาม (๑) หรือ (๒) ผู้รับจ้างจะต้องรับผิดชอบตามกฎหมายว่าด้วยการส่งเสริมการพาณิชย์นาวี

๑๐.๓ ผู้ยื่นข้อเสนอซึ่งสำนักงานได้คัดเลือกแล้ว ไม่ไปทำสัญญา หรือข้อตกลงภายในเวลาที่ทางราชการกำหนดตั้งระบุไว้ในข้อ ๗ สำนักงานจะริบหลักประกันการยื่นข้อเสนอ หรือเรียกร้องจากผู้ออกหนังสือค้ำประกันการยื่นข้อเสนอทันที และอาจพิจารณาเรียกร้องให้ชดใช้ความเสียหายอื่น (ถ้ามี) รวมทั้งจะพิจารณาให้เป็นผู้ทำงานตามระเบียบกระทรวงการคลังว่าด้วยการจัดซื้อจัดจ้างและการบริหารพัสดุภาครัฐ

๑๐.๔ สำนักงานสงวนสิทธิ์ที่จะแก้ไขเพิ่มเติมเงื่อนไข หรือข้อกำหนดในแบบสัญญาให้เป็นไปตามความเห็นของสำนักงานอัยการสูงสุด (ถ้ามี)

๑๐.๕ ในกรณีที่เอกสารแนบท้ายเอกสารประกวดราคาอิเล็กทรอนิกส์ มีความขัดหรือแย้งกัน ผู้ยื่นข้อเสนอจะต้องปฏิบัติตามคำวินิจฉัยของสำนักงาน คำวินิจฉัยดังกล่าวให้ถือเป็นที่สุด และผู้ยื่นข้อเสนอไม่มีสิทธิเรียกร้องค่าใช้จ่ายใดๆ เพิ่มเติม

๑๐.๖ สำนักงาน อาจประกาศยกเลิกการจัดจ้างในกรณีต่อไปนี้ได้ โดยที่ผู้ยื่นข้อเสนอจะเรียกร้องค่าเสียหายใดๆ จากสำนักงานไม่ได้

(๑) ไม่ได้รับการจัดสรรเงินที่จะใช้ในการจัดจ้างหรือได้รับจัดสรรแต่ไม่เพียงพอที่จะทำการจัดจ้างครั้งนี้ต่อไป

(๒) มีการกระทำที่เข้าลักษณะผู้ยื่นข้อเสนอที่ชนะการจัดจ้างหรือที่ได้รับการคัดเลือกมีผลประโยชน์ร่วมกัน หรือมีส่วนได้เสียกับผู้ยื่นเสนอรายอื่น หรือขัดขวางการแข่งขันอย่างเป็นธรรม หรือสมยอมกันกับผู้ยื่นเสนอรายอื่น หรือเจ้าหน้าที่ในการเสนอราคา หรือสื่อว่ากระทำการทุจริตอื่นใดในการเสนอราคา

(๓) การทำการจัดจ้างครั้งนี้ต่อไปอาจก่อให้เกิดความเสียหายแก่สำนักงาน หรือกระทบต่อประโยชน์สาธารณะ

(๔) กรณีอื่นในทำนองเดียวกับ (๑) (๒) หรือ (๓) ตามที่กำหนดในกฎกระทรวง ซึ่งออกตามความในกฎหมายว่าด้วยการจัดซื้อจัดจ้างและการบริหารพัสดุภาครัฐ

๑๑. การปฏิบัติตามกฎหมายและระเบียบ

ในระหว่างระยะเวลาการจ้าง ผู้ยื่นข้อเสนอที่ได้รับการคัดเลือกให้เป็นผู้รับจ้างต้องปฏิบัติตามหลักเกณฑ์ที่กฎหมายและระเบียบได้กำหนดไว้โดยเคร่งครัด

๑๒. การประเมินผลการปฏิบัติงานของผู้ประกอบการ

สำนักงาน สามารถนำผลการปฏิบัติงานแล้วเสร็จตามสัญญาของผู้ยื่นข้อเสนอที่ได้รับการคัดเลือกให้เป็นผู้รับจ้างเพื่อนำมาประเมินผลการปฏิบัติงานของผู้ประกอบการ

ทั้งนี้ หากผู้ยื่นข้อเสนอที่ได้รับการคัดเลือกไม่ผ่านเกณฑ์ที่กำหนดจะถูกระงับการยื่นข้อเสนอหรือทำสัญญากับสำนักงาน ไว้ชั่วคราว

องค์การกระจายเสียงและแพร่ภาพสาธารณะแห่งประเทศไทย(ส.ส.ท.)

๙ เมษายน ๒๕๖๑

ข้อกำหนดคุณลักษณะ ปรับปรุงสถานีดาวเทียมภาคพื้นดินส่วนกลาง

ขอบเขตของโครงการ

องค์การกระจายเสียงและแพร่ภาพสาธารณะแห่งประเทศไทย (ส.ส.ท.) ได้รับใบอนุญาตให้บริการโครงข่ายโทรทัศน์ จากคณะกรรมการกิจการกระจายเสียง กิจโทรทัศน์ และกิจการโทรคมนาคมแห่งชาติ (กสทช.) สำหรับให้บริการผู้ให้บริการโทรทัศน์ภาคพื้นดินในระบบดิจิทัล มีความประสงค์จัดหาปรับปรุงสถานีดาวเทียมภาคพื้นดินส่วนกลาง (สำนักงานใหญ่ ส.ส.ท.)

รายการที่จัดหา

1. เปลี่ยนระบบ LNA เป็นระบบ LNB พร้อมอุปกรณ์ควบคุม	จำนวน 1 ระบบ
2. อุปกรณ์ Digital Tracking Receiver (DTR)	จำนวน 1 เครื่อง
3. อุปกรณ์ Automatic IF Switch	จำนวน 1 เครื่อง
4. อุปกรณ์ L-Band IF Interface Unit	จำนวน 1 ชุด
5. เครื่องรับโทรทัศน์ iDTV	จำนวน 2 เครื่อง
6. วัสดุที่ใช้ในการติดตั้ง (Installation Material)	จำนวน 1 ชุด

1. เปลี่ยนระบบ LNA เป็น LNB พร้อมอุปกรณ์ควบคุม

1.1. คุณลักษณะทั่วไป

1.1.1. ระบบจานสายอากาศ 4.5 เมตร

1.1.1.1. ความถี่ใช้งาน Downlink ย่าน L-Band : 0.95 – 1.75 GHz

1.1.1.2. เปลี่ยนอุปกรณ์ LNA เป็นอุปกรณ์ LNB

1.1.1.3. เปลี่ยนอุปกรณ์ Surge Protection & Bias T ให้สอดคล้องกับความถี่ย่านใช้งาน

1.1.1.4. เปลี่ยนสายนำสัญญาณ Coaxial Cable ให้เหมาะสมกับระบบที่ใช้งาน

1.1.1.5. ติดตั้งอุปกรณ์ Matching Impedance ให้เหมาะสมกับระบบที่ใช้งาน

1.1.1.6. ปรับเปลี่ยนอุปกรณ์แหล่งจ่ายไฟเลี้ยง LN_x ให้เป็นแบบ Dual Power Supply


1.1.2. ระบบจานสายอากาศ 7.3 เมตร


1.1.2.1. ความถี่ใช้งาน Downlink ย่าน L-Band : 0.95 – 1.75 GHz


1.1.2.2. เปลี่ยนระบบ 2:1 LNA เป็นระบบ 2:1 LNB Redundant (Online 2 ตัว Standby 1 ตัว) พร้อม Switch Plate ของใหม่ ทำงานได้ทั้ง Automatic และ Manual Mode

1.1.2.3. เปลี่ยนอุปกรณ์ Surge Protection ให้สอดคล้องกับความถี่ย่านใช้งาน

1.1.2.4. เปลี่ยนอุปกรณ์ N-Type Splitter 1:4 ให้สอดคล้องกับความถี่ย่านใช้งาน


นายอิศเรศ สิริวิทย์วารธน์
(ประธานคณะกรรมการกำหนดคุณลักษณะ)


นายสุทัย วินิจชัย
(กรรมการ)


นายอมร ศรีแก้ว
(กรรมการและเลขานุการ)

- 1.1.2.5. เปลี่ยนสายนำสัญญาณ Coaxial Cable ให้เหมาะสมกับระบบที่ใช้งาน
- 1.1.2.6. ติดตั้งอุปกรณ์ Matching Impedance ให้เหมาะสมกับระบบที่ใช้งาน
- 1.1.2.7. ปรับปรุงอุปกรณ์ควบคุม LNA 2:1 ชุดเดิมของ ส.ส.ท. ให้สามารถใช้งานกับระบบ LNB 2:1 ได้เป็นอย่างดี
- 1.1.2.8. ติดตั้งอุปกรณ์ควบคุม LNB 2:1 ชุดใหม่ ให้สามารถใช้งานกับระบบ LNB 2:1 ได้เป็นอย่างดี โดยที่อุปกรณ์ต้องมี Front Panel เพื่อแสดงสถานะควบคุมการทำงานต่างๆ ได้จากหน้าเครื่อง และสามารถ M&C ผ่าน IP เป็นผลิตภัณฑ์ที่มีมาตรฐานเป็นที่ยอมรับโดยทั่วไป ประกอบสำเร็จจากโรงงาน


- 1.1.3. มีอุปกรณ์ LNB พร้อม Gasket (ติดตั้ง 4 ชุด และสำรอง 3 ชุด) จำนวน 7 ชุด
- 1.1.4. มีอุปกรณ์ Surge Protection จำนวน 3 ชุด
- 1.1.5. มีสายนำสัญญาณ Coaxial Cable ชนิด Super-flexible พร้อม Connector จำนวน 3 ชุด
- 1.1.6. มีอุปกรณ์ N-Type Splitter 1:4 จำนวน 2 ชุด
- 1.1.7. มีอุปกรณ์ Impedance Matching จำนวน 4 ชุด
- 1.1.8. มี Monitor Port (Coupling) พร้อมจัดทำป้ายชื่อทุกตำแหน่งอุปกรณ์ U-link (N-Type)
- 1.1.9. ติดตั้งอุปกรณ์ RF Termination ทุก Ports ที่ไม่ใช้งานโดยอุปกรณ์ Terminate ให้สอดคล้องกับความถี่ย่านใช้งาน และ Impedance

1.2. คุณสมบัติทางเทคนิค

- 1.2.1. อุปกรณ์ Low Noise Block Down Converter (LNB)
 - 1.2.1.1. Input Frequency : 3.4 – 4.2 GHz
 - 1.2.1.2. Lo. Frequency : 5.15 GHz
 - 1.2.1.3. Output Frequency : 0.95 – 1.75 GHz
 - 1.2.1.4. เป็น LNB แบบ PLL
 - 1.2.1.5. Input VSWR : $\leq 2.2 : 1$ หรือดีกว่า
 - 1.2.1.6. Output VSWR : $\leq 2.2 : 1$ หรือดีกว่า
 - 1.2.1.7. Gain : ≥ 60 dB
 - 1.2.1.8. Input Waveguide : CPR 229 G
 - 1.2.1.9. Output Connector : N-Type, 50 Ohm
 - 1.2.1.10. LO Frequency Stability : ± 5 kHz หรือดีกว่า
 - 1.2.1.11. Noise Temperature : ≤ 20 °K
 - 1.2.1.12. Operating Temperature : 0 to 60 °C หรือดีกว่า
 - 1.2.1.13. Operating Voltage : 15 to 24 VDC


 นายอิศเรศ สิริวิทย์วารธน์
 (ประธานคณะกรรมการกำหนดคุณลักษณะ)



 นายสุทัย วินิจชัย
 (กรรมการ)


 นายอมร ศรีแก้ว
 (กรรมการและเลขานุการ)

- 1.2.2. อุปกรณ์ Surge Protection
- 1.2.2.1. Input Frequency : 0.95 – 1.75 GHz หรือดีกว่า
 - 1.2.2.2. Output Frequency : 0.95 – 1.75 GHz หรือดีกว่า
 - 1.2.2.3. Impedance : 50 Ohm
 - 1.2.2.4. Return Loss : ≥ 25 dB หรือดีกว่า
 - 1.2.2.5. Insertion Loss : ≤ 2 dB หรือดีกว่า
 - 1.2.2.6. RF Power : ≥ 300 W, RMS
 - 1.2.2.7. Type : DC pass
 - 1.2.2.8. Operational Voltage : ≥ 24 Vdc หรือดีกว่า
 - 1.2.2.9. Input Connector : ออกแบบให้เหมาะสมกับระบบ ส.ส.ท. ใช้งานอยู่
 - 1.2.2.10. Output Connector : ออกแบบให้เหมาะสมกับระบบ ส.ส.ท. ใช้งานอยู่
- 1.2.3. สายนำสัญญาณ Coaxial Cable พร้อม Connector
- 1.2.3.1. Input Frequency : 0.95 – 1.75 GHz หรือดีกว่า
 - 1.2.3.2. Output Frequency : 0.95 – 1.75 GHz หรือดีกว่า
 - 1.2.3.3. Impedance : 50 Ohm
 - 1.2.3.4. Type : ½”, Super-flexible
 - 1.2.3.5. Dielectric Material : Foam, PE
 - 1.2.3.6. Peak Power Rating : ≥ 15.6 kW หรือดีกว่า
 - 1.2.3.7. Attenuation ต่อ ความยาว 100 เมตร at 1.70 GHz : ≤ 16.027 dB หรือดีกว่า
 - 1.2.3.8. Operating Temperature : 0°C to 85°C หรือดีกว่า
 - 1.2.3.9. Input Connector : ออกแบบให้เหมาะสมกับระบบ ส.ส.ท. ใช้งานอยู่
 - 1.2.3.10. Output Connector : ออกแบบให้เหมาะสมกับระบบ ส.ส.ท. ใช้งานอยู่
- 1.2.4. อุปกรณ์ N-Type Splitter 1:4
- 1.2.4.1. Input Frequency : 0.95 – 1.75 GHz หรือดีกว่า
 - 1.2.4.2. Output Frequency : 0.95 – 1.75 GHz หรือดีกว่า
 - 1.2.4.3. Impedance : 50 Ohm
 - 1.2.4.4. Type : Passive
 - 1.2.4.5. Input VSWR : ≤ 1.55 :1 หรือดีกว่า
 - 1.2.4.6. Output VSWR : ≤ 1.45 :1 หรือดีกว่า
 - 1.2.4.7. Insertion Loss : ≤ 0.9 dB หรือดีกว่า
 - 1.2.4.8. Operating Temperature : 0°C to 85°C หรือดีกว่า
 - 1.2.4.9. Input Connector : ออกแบบให้เหมาะสมกับระบบ ส.ส.ท. ใช้งานอยู่


 นายอิศเรศ สิริวิทย์วารธน์
 (ประธานคณะกรรมการกำหนดคุณลักษณะ)


 นายสุทัย วินิจชัย
 (กรรมการ)


 นายอมร ศรีแก้ว
 (กรรมการและเลขานุการ)

- 1.2.4.10. Output Connector : ออกแบบให้เหมาะสมกับระบบ ส.ส.ท. ใช้งานอยู่
- 1.2.5. อุปกรณ์ Matching Impedance (50 Ohm to 75 Ohm)
- 1.2.5.1. Input Connector : N-Type (Male)
- 1.2.5.2. Input Impedance : 50 Ohm
- 1.2.5.3. Input Return Loss : ≥ 20 dB (Typ.)
- 1.2.5.4. Output Connector : F-Type (Female)
- 1.2.5.5. Output Impedance : 75 Ohm
- 1.2.5.6. Output Return Loss : ≥ 16 dB (Typ.)
- 1.2.5.7. Frequency : 0.95 – 1.75 GHz หรือดีกว่า
- 1.2.5.8. 10 MHz & DC : No pass
- 1.2.5.9. Insertion Loss : ≤ 0.6 dB (Typ.)
- 1.2.5.10. Power Rating : ≥ 5 W
- 1.2.5.11. DC Voltage & Current : ≥ 50 V & ≥ 3.5 A (Max)

2. อุปกรณ์ Digital Tracking Receiver (DTR)

2.1. คุณสมบัติทั่วไป

- 2.1.1. อุปกรณ์ Digital Tracking Receiver แบบ Fully Synthesized Tracking สำหรับใช้งาน Satellite Tracking
- 2.1.2. เป็นอุปกรณ์ควบคุมระดับ Uplink Power ผ่าน Applications
- 2.1.3. เป็นอุปกรณ์ที่กำหนดค่าตัวเลขความถี่ใช้งาน Input ได้
- 2.1.4. เป็นอุปกรณ์ที่มี Display พร้อมปุ่มกดหน้าเครื่องได้
- 2.1.5. ใช้เทคโนโลยี DSP
- 2.1.6. มีฟังก์ชัน "Spectral Display" ดูข้อมูลแบบ Real time เกี่ยวกับข้อมูลความถี่ได้
- 2.1.7. ต้องสามารถใช้งานร่วมกับอุปกรณ์ ACU ที่ ส.ส.ท. ใช้งานอยู่ได้เป็นอย่างดี
- 2.1.8. รองรับสัญญาณ L-Band ที่สามารถ Auto Tracking ในโหมด OPT กับดาวเทียมไทยคม6 ได้

2.2. คุณสมบัติทางเทคนิค

- 2.2.1. Frequency : 0.950 - 2.050 GHz
- 2.2.2. Input Connector : N-Type (Male)
- 2.2.3. RF Signal Input Impedance : 50 Ohm
- 2.2.4. Tuning Resolution : 1 kHz หรือดีกว่า
- 2.2.5. Frequency Stability (0-50°C) : ± 5 PPM หรือดีกว่า
- 2.2.6. Input Total Power Level : -10 dBm max หรือดีกว่า



นายอิตเรศ สิริวิทย์วารธน์
 (ประธานคณะกรรมการกำหนดคุณลักษณะ)



นายสุทัย วินิจชัย
 (กรรมการ)



นายอมร ศรีแก้ว
 (กรรมการและเลขานุการ)

2.2.7. Input Signal Level Range	: -40 to -110 dBm (nominal) หรือดีกว่า
2.2.8. Minimum Signal Level Input C/No	: ≤ 35 dB-Hz
2.2.9. Detection Type	: FFT-Based, Non-Coherent Integration
2.2.10. Serial Data Interface	: RS-232, RS-422
2.2.11. Serial Data Rates	: 1200, 9600, 19200, 38400, 56000 bps
2.2.12. Analog Tracking Voltage Outputs	: -10 to +10 VDC (Configurable) 14-bit Resolution
2.2.13. Tracking Voltage Sensitivity User Adjustable (Tracking Slope)	: (-1V/dB - +1V/dB) หรือดีกว่า
2.2.14. Tracking Voltage Linearity (over a 50 dB input range)	: ± 0.5 dB หรือดีกว่า
2.2.15. 70 MHz IF Monitor Port Impedance	: 50 Ohm
2.2.16. Power	: 110-240 VAC 50/60 Hz หรือดีกว่า
2.2.17. Operating Temperature Range	: 0 to 50°C หรือดีกว่า
2.2.18. Humidity	: 90%, Noncondensing หรือดีกว่า

3. อุปกรณ์ Automatic IF Switch

3.1. คุณสมบัติทั่วไป

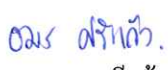
- 3.1.1. เป็นอุปกรณ์สำหรับสลับสัญญาณย่านความถี่ย่าน IF
- 3.1.2. ควบคุมการทำงาน แบบ Automatic และ Manual มี LED แสดงสถานะ
- 3.1.3. สามารถควบคุมการทำงานผ่านทาง ระบบควบคุมและตรวจสอบสัญญาณ ผ่านทาง Web Interface SNMP
- 3.1.4. ติดตั้งใช้งานกับ Rack 19 นิ้ว และมีแหล่งจ่ายไฟแบบคู่ภายในตัวเครื่องที่ทำงานทดแทนกันได้

3.2. คุณสมบัติทางเทคนิค

3.2.1. Frequency	: 50-90 MHz หรือดีกว่า
3.2.2. Input Interface	: BNC (Female)
3.2.3. Input Impedance	: 75 Ohm
3.2.4. Number of Inputs	: ≥ 2
3.2.5. Number of Output	: ≥ 1
3.2.6. Return loss	: ≥ 12 dB (Nominal)
3.2.7. Insertion loss	: ≤ 2 dB
3.2.8. Alarm	: Dry Contacts


 นายอิศเรศ สิริวิทยาวรณ
 (ประธานคณะกรรมการกำหนดคุณลักษณะ)

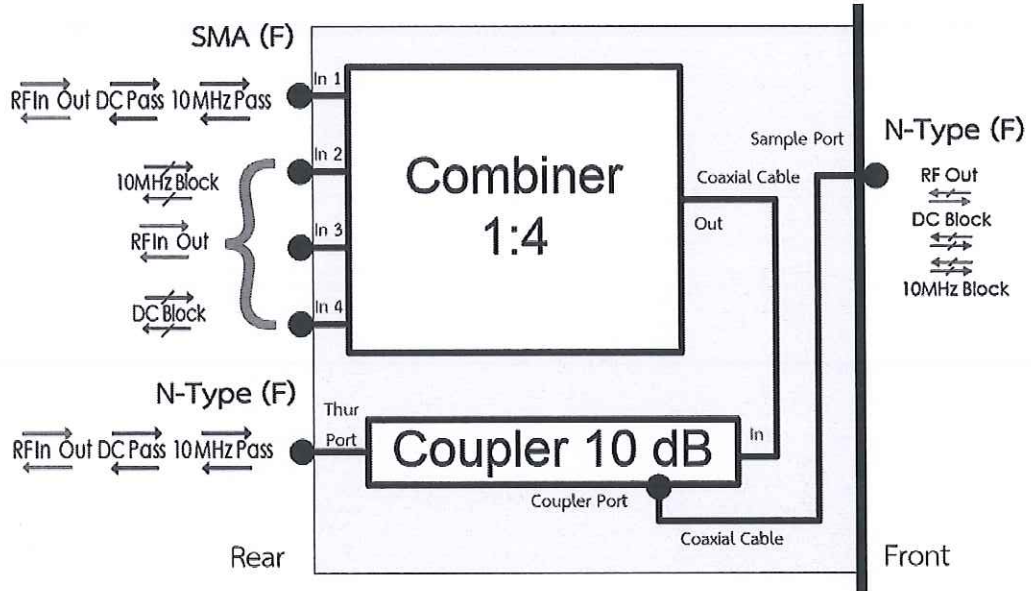

 นายสุทัย วินิจชัย
 (กรรมการ)


 นายอมร ศรีแก้ว
 (กรรมการและเลขานุการ)

3.2.9. Power Requirement

: Dual AC Input, 220 VAC

4. อุปกรณ์ L-Band IF Interface Unit



4.1. คุณสมบัติทั่วไป


- 4.1.1. เป็นอุปกรณ์ไว้รวมสัญญาณ 4 inputs แบบ Passive Combiner
- 4.1.2. เป็นอุปกรณ์ที่มี Coupler Interface หรือ Sample Port
- 4.1.3. สามารถติดตั้งใช้งานกับ RACK ขนาด 19 นิ้ว ที่ ส.ส.ท. ใช้งานอยู่
- 4.1.4. มี Input/Output Interface ใช้งานด้านหลังของอุปกรณ์
- 4.1.5. มี Coupler Interface (Sample Port) ใช้งานด้านหน้าของอุปกรณ์
- 4.1.6. ติดตั้งอุปกรณ์ RF Termination ทุก Ports ที่ไม่ใช้งาน (SMA 4 ชุด, N-Type 2 ชุด)

4.2. คุณสมบัติทางเทคนิค

- 4.2.1. Frequency : 0.95 – 1.75 GHz หรือดีกว่า
- 4.2.2. IF Input Interface : SMA (Female)
- 4.2.3. Number of IF Inputs : ≥ 4
- 4.2.4. IF Output Interface : N-Type (Female)
- 4.2.5. Number of IF Output : ≥ 1
- 4.2.6. 10 MHz : Pass on one Port
Block on all other Ports
- 4.2.7. Type : DC Pass on one Port
DC Block on all other Ports
- 4.2.8. IF Input/Output Insertion loss : ≤ 10 dB หรือดีกว่า


นายอิศเรศ สิริวิทยาวารณ
(ประธานคณะกรรมการกำหนดคุณลักษณะ)


นายสุทัย วินิจชัย
(กรรมการ)


นายอมร ศรีแก้ว
(กรรมการและเลขานุการ)

- 4.2.9. Coupler Interface (Sample Port) : N-Type (Female)
- 4.2.10. Number of Coupler Interface (Sample Port) : ≥ 1
- 4.2.11. 10 MHz : Pass on Thru port
Block on Coupler port
- 4.2.12. Type : DC Pass on Thru port
DC Block on Coupler port
- 4.2.13. Coupling Factor : ≥ 10 dB
- 4.2.14. Impedance : 50 Ohm

5. เครื่องรับโทรทัศน์ iDTV

5.1. คุณลักษณะทั่วไป

- 5.1.1. เป็นเครื่องรับโทรทัศน์แบบ iDTV (integrated Digital TV) รองรับ DVB-T2
- 5.1.2. ต้องผ่านการรับรองมาตรฐานจากสำนักงาน กสทช.
- 5.1.3. ต้องมีอุปกรณ์สำหรับติดตั้งที่ผนัง

5.2. คุณลักษณะทางเทคนิค

- 5.2.1. Type : LED หรือ LCD
- 5.2.2. Panel Size : 47- 49 inch
- 5.2.3. Sound System : Stereo
- 5.2.4. Tuner : DVB-T2
- 5.2.5. Resolution : 1920 x 1080 Pixel (Full HDTV)
- 5.2.6. Display Aspect ratio : 16:9
- 5.2.7. TV Receiver system : Multi System
- 5.2.8. Terminals : HDMI, AV IN, USB, RF in
- 5.2.9. Dimensions (W) : ≤ 1100 mm
- 5.2.10. Power supply : 220V, 50 Hz

6. วัสดุที่ใช้ในการติดตั้ง (Installation Material)

- 6.1. ผู้เสนอราคาต้องทำการออกแบบพร้อมนำเสนออุปกรณ์ Installation Material ที่ใช้ในการติดตั้งให้ครบถ้วนทั้งหมดโดยยื่นประกอบในวันที่เสนอราคาด้วย
- 6.2. ผู้เสนอราคาต้องจัดหาอุปกรณ์ Installation Material ที่ใช้ในการติดตั้ง และใช้งานร่วมกันทั้งหมดได้เป็นอย่างดี ซึ่งถ้ามีอุปกรณ์อื่นที่จำเป็นต้องใช้งานนอกเหนือจากการออกแบบ ผู้เสนอราคาต้องจัดหาให้เพื่อให้ใช้งาน และทำการออกอากาศได้อย่างสมบูรณ์



นายอิศเรศ สิริวิทย์วารธน์
(ประธานคณะกรรมการกำหนดคุณลักษณะ)



นายสุทัษย์ วินิจชัย
(กรรมการ)



นายอมร ศรีแก้ว
(กรรมการและเลขานุการ)

7. เงื่อนไข

- 7.1. ในการยื่นเอกสารเสนอราคา ต้องทำการแยกราคาแต่ละรายการ
- 7.2. ผู้ขายต้องใช้ผลิตภัณฑ์และอุปกรณ์ต่างๆ ที่เป็นของใหม่ได้มาตรฐาน หากพบภายหลังผู้ขายจะต้องดำเนินการเปลี่ยนให้โดยไม่มีข้อแม้
- 7.3. สินค้าและการติดตั้งมีระยะเวลาในการรับประกัน 2 ปี หลังจากที่คณะกรรมการได้ตรวจรับเป็นที่เรียบร้อยแล้ว
- 7.4. การติดตั้ง และสิ่งอื่นใดๆ ทั้งหมดที่เกี่ยวข้องดำเนินการโดยผู้ขายเป็นผู้รับผิดชอบ รวมไปถึงเชื่อมต่ออุปกรณ์ต่างๆ ด้วยสายนำสัญญาณ, เชื่อมต่อระบบไฟฟ้า, ระบบ Ground และอื่นๆ
- 7.5. ขอบเขตของงานรวมถึงรายการที่มีได้แสดงไว้ในแบบหรือรายการประกอบแบบ แต่จำเป็นต้องมี เพื่อให้การทำงานทั้งระบบของโครงการฯ ถูกต้องสมบูรณ์ ผู้ขายต้องเป็นผู้รับผิดชอบในการจัดหา ติดตั้งดำเนินการ เพื่อให้ระบบเสร็จสมบูรณ์ทันตามเงื่อนไขเวลาที่ ส.ส.ท. กำหนด
- 7.6. กรณีอุปกรณ์ที่จัดหา และอุปกรณ์ปรับปรุงเพิ่มเติมใหม่ เกิดขัดข้องในระหว่างระยะเวลาการรับประกัน ผู้ขายต้องดำเนินการแก้ไขให้แล้วเสร็จ และต้องรับผิดชอบค่าใช้จ่ายในการซ่อมบำรุง ค่าอะไหล่ และค่าใช้จ่ายที่เกิดขึ้นทั้งหมด
- 7.7. ผู้ขายต้องใช้ Rack Equipment เดิมของ ส.ส.ท. เพื่อติดตั้งอุปกรณ์
- 7.8. การ Commissioning จะทำโดยเจ้าหน้าที่ของ ส.ส.ท. ภายใต้การควบคุมของเจ้าหน้าที่จากบริษัทผู้ขาย
- 7.9. ผู้ขายต้องวัดค่า Return Loss ของสายนำสัญญาณของระบบ Downlink หลังจากติดตั้งเสร็จเรียบร้อยแล้ว
- 7.10. ผู้ขายต้อง Alignment Signal Level ของสัญญาณดาวเทียมให้เหมาะสมกับการทำงานของอุปกรณ์ DTR ได้เป็นอย่างดี
- 7.11. กำหนดส่งมอบ ต้องติดตั้งแล้วเสร็จพร้อมใช้งาน ภายใน 150 วัน นับจากวันทำสัญญา ทั้งนี้ให้ผู้ขายวางแผนการส่งมอบที่เป็นประโยชน์สูงสุด กับ ส.ส.ท.
- 7.12. ผู้ขายต้องจัดทำผลการ Commissioning โดยส่งมอบกับ ส.ส.ท. จำนวน 2 ชุด พร้อม Soft file
- 7.13. ผู้ขายต้องจัดส่งเอกสารคู่มือการใช้งานให้ ส.ส.ท. จำนวน 2 ชุด พร้อม Soft file
- 7.14. ผู้ขายจะต้องส่งมอบ Driver และ Software ต้นฉบับที่มีลิขสิทธิ์ถูกต้องให้กับ ส.ส.ท.
- 7.15. ผู้ขายต้องดำเนินการ Self-Declare กับสำนักงาน กสทช. หลังจากได้รับหนังสือสนองราคา หรือ หนังสือเชิญทำสัญญาจาก ส.ส.ท.
- 7.16. ผู้ขายต้องส่งเอกสารแสดงรายละเอียดวัสดุและการออกแบบระบบที่ใช้ในโครงการ ดังต่อไปนี้
 - 7.16.1. ต้องจัดทำ Rack Layout, Drawing Diagram แสดงถึงการจัดวางตำแหน่ง และรูปการต่อใช้งานของอุปกรณ์มาพร้อมกันด้วย และสามารถแก้ไข Rack Layout, Drawing Diagram โดย ส.ส.ท. ได้ตามความเหมาะสม
 - 7.16.2. รายละเอียดอุปกรณ์หลักที่จะนำมาใช้ติดตั้ง

นายอิศเรศ สิริวิทาวรรณ
(ประธานคณะกรรมการกำหนดคุณลักษณะ)

นายสุทัย วินิจชัย
(กรรมการ)

นายอมร ศรีแก้ว
(กรรมการและเลขานุการ)

- 7.17. ผู้ขายต้องเป็นผู้จัดหาแรงงาน วัสดุ เครื่องมือ พร้อมอุปกรณ์ส่วนควบต่างๆ สำหรับดำเนินการติดตั้งโครงการ ให้เสร็จเรียบร้อยสมบูรณ์ตามความต้องการของ ส.ส.ท.
- 7.18. ผู้ขายเมื่อมีข้อสงสัย หรือข้อขัดแย้งในแบบ หรือข้อแตกต่างในแบบประกอบในสัญญาและรายการในแบบ หรือข้อผิดพลาดเกี่ยวกับแบบและรายการประกอบแบบให้ถาม ส.ส.ท. โดยที่การตีความในข้อขัดแย้งใดๆ ในข้อนี้ให้ตีความในทางที่ดีกว่า หรือเทียบเท่า ถูกต้องกว่า และใช้อุปกรณ์ที่มีคุณภาพดีกว่าทั้งสิ้น โดยไม่สามารถเรียกร้องค่าดำเนินการ หรือค่าใช้จ่ายกับ ส.ส.ท. ได้ทั้งก่อนหน้าและภายหลัง
- 7.19. ผู้ขายต้องวางแผนร่วมกับ ส.ส.ท. หากต้องปฏิบัติงานที่เกี่ยวข้องกับระบบรับ/ส่งสัญญาณผ่านดาวเทียม เพื่อมีแผนป้องกันความเสี่ยงอันเนื่องมาจากการผิดพลาดในการติดตั้งอุปกรณ์ใหม่
- 7.20. กรณีเกิดความเสียหายระหว่างดำเนินการปรับปรุงสถานีดาวเทียมภาคพื้นดินส่วนกลาง ผู้ขายต้องรับผิดชอบ และหากความเสียหายนั้นมีการเรียกร้องจากผู้ให้บริการโครงข่ายโทรทัศน์ภาคพื้นดินระบบดิจิทัลของ ส.ส.ท.
- 7.21. ผู้ขายต้องทำรายงานการปฏิบัติงานและความคืบหน้า การก่อสร้าง การติดตั้งอุปกรณ์ หรืออื่นๆที่เกี่ยวข้อง โดยรายงานต่อ ส.ส.ท. นับตั้งแต่เริ่มโครงการจนแล้วเสร็จ และจัดทำสรุปรายงานเป็นรูปเล่มเพื่อคณะกรรมการตรวจรับพิจารณา
- 7.22. ผู้ขายมีหน้าที่ดำเนินการทำแผนการฝึกอบรมร่วมกับ ส.ส.ท. โดยจัดเตรียมรายการฝึกอบรม คู่มือการฝึกอบรม เอกสารการฝึกอบรม สถานที่ฝึกอบรม และการทดสอบ ให้กับเจ้าหน้าที่ของ ส.ส.ท. ทั้งนี้การฝึกอบรมและทดสอบทั้งภาคทฤษฎีและปฏิบัติ พร้อมจัดทำรายงานการฝึกอบรมโดยละเอียดให้ ส.ส.ท. ทราบโดยละเอียด
- 7.23. การฝึกอบรมภาคทฤษฎีและปฏิบัติให้กับเจ้าหน้าที่ของ ส.ส.ท. ภายในประเทศ จำนวน 1 ครั้ง ครั้งละไม่ต่ำกว่า 5 คน แต่แต่ละครั้งไม่ต่ำกว่า 1 วัน
- 7.24. เงื่อนไขของผู้เสนอราคา
- 7.24.1. ผู้เสนอราคา ต้องส่งเอกสารเพื่อการเสนอราคาให้ครบถ้วน และชัดเจน ตามรายการที่จัดหาและดำเนินการตามเอกสารแนบ “โครงการปรับปรุงสถานีดาวเทียมภาคพื้นดินส่วนกลาง”
- 7.24.2. ผู้เสนอราคา ต้องจัดทำแผนการดำเนินการ (Timeline) ตั้งแต่เริ่มโครงการ จนเสร็จสิ้นโครงการ
- 7.24.3. รายละเอียดทางเทคนิคของอุปกรณ์ที่นำมาใช้ในการติดตั้งในโครงการผู้เสนอราคาต้องจัดทำตารางเปรียบเทียบ (Statement of Compliance) แสดงรายละเอียดของอุปกรณ์ที่เสนอกับข้อกำหนดทุกหัวข้อนี้ และแสดงรายละเอียดข้อกำหนดของ ส.ส.ท. ให้ตรงกับเอกสาร (Specification) ที่ผู้เสนอราคายื่นมาด้วยให้ชัดเจนทุกข้อ (ใส่เป็นหมายเลขตามข้อกำหนด) เพื่อประหยัดเวลาและง่ายในการตรวจสอบโดยข้อกำหนดในข้อนี้ให้ถือเป็นข้อมูลสำคัญในการพิจารณาของคณะกรรมการด้วย ส.ส.ท.
- 7.25. เกณฑ์การพิจารณาตัดสิน ใช้เกณฑ์ราคาต่ำสุด



นายอิตเรศ สิริวิทย์วารธน์
(ประธานคณะกรรมการกำหนดคุณลักษณะ)



นายสุทัย วินิจชัย
(กรรมการ)



นายอมร ศรีแก้ว
(กรรมการและเลขานุการ)

รายการเอกสารแนบ:

- โครงการปรับปรุงสถานีดาวเทียมภาคพื้นดินส่วนกลาง

จำนวน 1 แผ่น



นายอิศเรศ สิริวิทย์วารธน์
(ประธานคณะกรรมการกำหนดคุณลักษณะ)



นายสุทัย วิจิษฐ์ชัย
(กรรมการ)



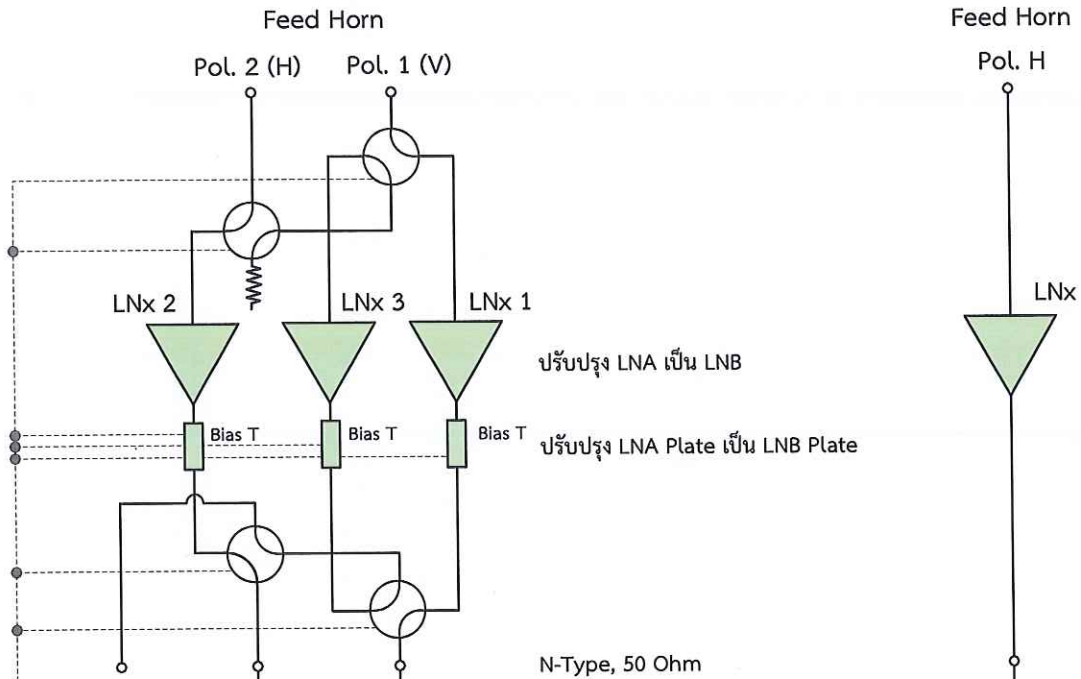
นายอมร ศรีแก้ว
(กรรมการและเลขานุการ)

เอกสารแนบ: โครงการปรับปรุงสถานีดาวเทียมภาคพื้นดินส่วนกลาง

ดาวฟ้า
อาคาร B

จานสายอากาศ 7.3 เมตร

จานสายอากาศ 4.5 เมตร

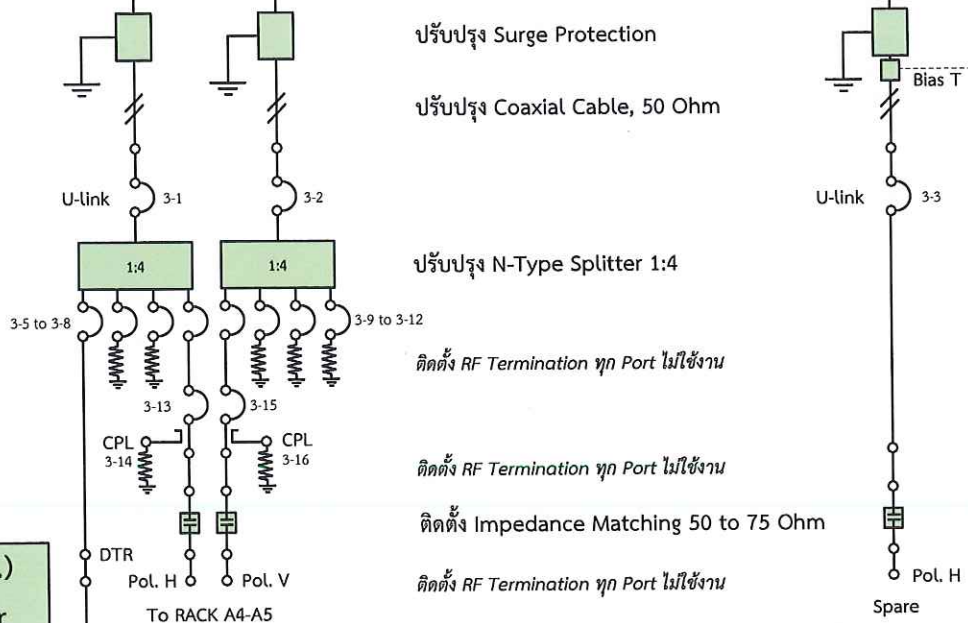


N-Type, 50 Ohm

Existing Cable, 50 Ohm

Handwritten notes in Thai: 'OK', 'Done', and 'อวตง ๗๓๕๖๗'.

ห้อง NOC
ชั้น 2 อาคาร B



ปรับปรุง Surge Protection

ปรับปรุง Coaxial Cable, 50 Ohm

ปรับปรุง N-Type Splitter 1:4

ติดตั้ง RF Termination ทุก Port ไม่ใช้งาน

ติดตั้ง RF Termination ทุก Port ไม่ใช้งาน

ติดตั้ง Impedance Matching 50 to 75 Ohm

ติดตั้ง RF Termination ทุก Port ไม่ใช้งาน

ติดตั้ง (ชุดใหม่ ส.ส.ท.)
LNx 2:1 Controller

ปรับปรุง (ชุดเดิม ส.ส.ท.)
LNx 2:1 Controller

ติดตั้ง (ชุดใหม่ ส.ส.ท.)
Digital Tracking Receiver

ปรับปรุง (ชุดเดิม ส.ส.ท.)
Antenna Control Unit

ปรับปรุง (ชุดเดิม ส.ส.ท.)
Power Supply 15-24 Vdc.

ต้อง Alignment Signal Level ของสัญญาณดาวเทียมให้อยู่เหมาะสมกับการใช้งานของอุปกรณ์ DTR

หมายเหตุ: แสดงรายการจัดหาที่ 1, 2, 6



แผนแสดงวงเงินงบประมาณที่ได้รับจัดสรรและราคากลาง (ราคาอ้างอิง)

1. ชื่อโครงการ ปรับปรุงระบบสถานีดาวเทียมภาคพื้นดินส่วนกลาง
2. หน่วยงานเจ้าของโครงการ สำนักวิศวกรรม
3. งบประมาณที่ได้รับจัดสรร 2,100,000.00.-บาท (สองล้านหนึ่งแสนบาทถ้วน) รวมภาษีมูลค่าเพิ่ม
4. วันที่กำหนดราคากลาง (ราคาอ้างอิง) วันที่ 23 กุมภาพันธ์ 2561
หมายเหตุ: เนื่องจาก ราคากลางที่นำมาอ้างอิง 2,493,100.00.-บาท รวมภาษีมูลค่าเพิ่ม สูงกว่างบประมาณที่ได้รับจัดสรร 2,100,000.00.-บาท รวมภาษีมูลค่าเพิ่มที่ได้รับอนุมัติ ดังนั้นจึงขอใช้งบประมาณที่จัดสรรไว้เป็นราคากลาง
5. แหล่งที่มาของราคากลาง (ราคาอ้างอิง)
 - 5.1. บริษัท ไทยคม จำกัด (มหาชน) ราคาที่เสนอ 2,493,100.00.-บาท (สองล้านสี่แสนเก้าหมื่นสามพันบาทถ้วน) รวมภาษีมูลค่าเพิ่ม
 - 5.2. บริษัท ลีอกชเล่ย์ เอ็นจิเนียริ่ง จำกัด ราคาที่เสนอ 2,236,300.00.-บาท (สองล้านสองแสนสามหมื่นหกพันสามร้อยบาทถ้วน) รวมภาษีมูลค่าเพิ่ม
 - 5.3. บริษัท แพลนเน็ต คอมมิวนิเคชั่น เอเชีย จำกัด (มหาชน) ราคาที่เสนอ 2,210,406.00.-บาท (สองล้านสองแสนหนึ่งหมื่นสี่ร้อยหกบาทถ้วน) รวมภาษีมูลค่าเพิ่ม
6. เจ้าหน้าที่ผู้กำหนดราคากลาง
นายอมร ศรีแก้ว ตำแหน่ง วิศวกรอาวุโส สำนักวิศวกรรม ส.ส.ท.

อมร ศรีแก้ว.

(นายอมร ศรีแก้ว)

วิศวกรอาวุโส